
40V/80V LITH-ION BATERIOVÝ VYŽÍNAČ

Model: VeGA 40ST13 / VeGA 80ST13

VeGA[®]
GARDEN MACHINES
exclusive edition



Návod k obsluze

Před použitím si prosím přečtete tento návod, věnujte zvláštní pozornost bezpečnostním předpisům.

Překlad z anglického originálu

OBSAH


• Obsah.....	2
• Specifikace.....	3
• Symboly.....	4
• Bezpečnostní pokyny	5-6
• Hlavní součásti vyžínače	7
• Montáž a provoz	9-14

SPECIFIKACE PRODUKTU

Model	ZE40ST12 (VeGA 40ST13) ZE80ST12 (VeGA 80ST13)
Napětí	40V DC 80V DC
Bez zatížení	7200/7000 ot./min.
Řezná hlava	Automatické podávání
Síla struny	1.6mm
Šířka záběru	330mm
Hmotnost (bez akumulátoru)	3.0kg
Hlučnost	96 dB(A)
Baterie	Lithium Ion – ZE40B2, ZE40B4 (2.0, 4.0Ah) / ZE80B2 (2.0Ah).
Nabíječka baterií	ZE40C2 nebo ZE40C5 (2.0A nebo 5.0A) / ZE80C2

Tyto pokyny si přečtěte ve spojení s návodem k obsluze akumulátoru a nabíječky.

SYMBOLY

	<p>Varování, bezpečnostní upozornění.</p>
	<p>Přečtěte si a dodržujte všechna bezpečnostní opatření v návodu k obsluze.</p>
	<p>Ochranné brýle / ochranný štít, ochranná přilba a ochrana sluchu.</p>
	<p>Nevystavujte dešti.</p>
	<p>Dávejte pozor na odlétající předměty po stranách. Udržujte osoby v bezpečné vzdálenosti od stroje.</p>
	<p>Předměty v blízkosti mohou vyústit ve zranění na lidech nebo poškození majetku. Používejte ochranný oděv a boty.</p>
	<p>Dávejte pozor na padající a létající předměty. Udržujte osoby v bezpečné vzdálenosti.</p>

Přečtěte si všechny pokyny

VAROVÁNÍ:

Při používání elektrických zahradních spotřebičů byste měli vždy dodržovat základní bezpečnostní opatření, abyste snížili riziko požáru, úrazu elektrickým proudem a zranění.

1) Vyhněte se nebezpečnému prostředí - Nepoužívejte spotřebiče na vlhkých nebo mokřích místech.

2) Nepoužívejte v dešti.

3) Uchovávejte mimo dosah dětí.

4) Správné oblečení - Nenoste volné oblečení nebo šperky. Mohou být zachyceny v pohyblivých částech. Při práci venku doporučujeme používat gumové rukavice a vhodnou obuv. Používejte ochranné kryty na vlasy.

5) Používejte ochranné brýle - Vždy používejte štít na ochranu obličeje.

6) Používejte správně stroj - Používejte stroj pouze pro vhodnou práci.

7) Vyvarujte se neúmyslného spouštění - Nenoste zařízení s prstem dotýkajícím se vypínače.

8) Při práci se strojem dodržujte stabilizovaný postoj.

9) Zůstaňte v pozoru - Sledujte, co děláte. Používejte zdravý rozum. Nepoužívejte přístroj, když jste unavení.

10) Uchovávejte vypnuté spotřebiče uvnitř místnosti - Pokud je spotřebič nepoužíván, musí být skladován v uzavřených prostorách a v suchu, skladujte stroj v dostatečném dosahu dětí.

11) Údržba stroje - Postupujte podle pokynů pro mazání a výměnu příslušenství. Pravidelně kontrolujte, zda není stroj poškozený, a v opačném případě jej opravte autorizovaným servisním střediskem. Udržujte rukojeti suché, čisté a bez oleje a mastnoty.

12) Kontrola poškozených částí - Před dalším použitím spotřebiče byste měli pečlivě zkontrolovat ochranu nebo jinou poškozenou součást, abyste zjistili, zda bude správně fungovat. Zkontrolujte funkčnost pohyblivých částí, poškozených částí, montáž a další podmínky, které mohou ovlivnit jeho provoz. Ochranný kryt nebo jiná poškozená součást by měla být řádně opravena nebo vyměněna autorizovaným servisním střediskem, pokud není uvedeno jinak v této příručce.

13) Nenabíjejte přístroj v dešti nebo na mokřím místě.

14) Nepoužívejte bateriový přístroj v dešti.

15) Před údržbou, čištěním nebo odstraňováním materiálu ze zahradního přístroje vyjměte nebo odpojte baterii.

16) Používejte pouze určenou baterii typu a velikosti.

17) Nepokládejte - nevhazujte baterii (baterie) do ohně. Baterie může explodovat. Při možných zvláštních pokynech k likvidaci zkontrolujte místní předpisy.

18) Neotvírejte baterii. Uvolněný elektrolyt je žíravý a může způsobit poškození očí a pokožky. Při požití může být toxický.

20) Při manipulaci s bateriemi postupujte opatrně, aby nedošlo ke zkratu baterie s vodivými materiály, jako jsou kroužky, náramky a klíče. Baterie nebo vodič se mohou přehřát a způsobit popáleniny.

DODRŽUJTE TYTO POKYNY!!

BEZPEČNÉ PROVOZNÍ POSTUPY

1. Školení

- a) Pozorně si přečtěte pokyny. Seznamte se s ovládacími prvky a správným používáním zařízení.
- b) Nikdy nedovolte dětem nebo osobám, které s tímto návodem nejsou obeznámeni, pracovat!!!. Místní předpisy mohou omezit věk provozovatele.
- c) Mějte na paměti, že provozovatel nebo uživatel je odpovědný za nehody nebo nebezpečí, ke kterým dochází jiným osobám nebo jejich majetku.

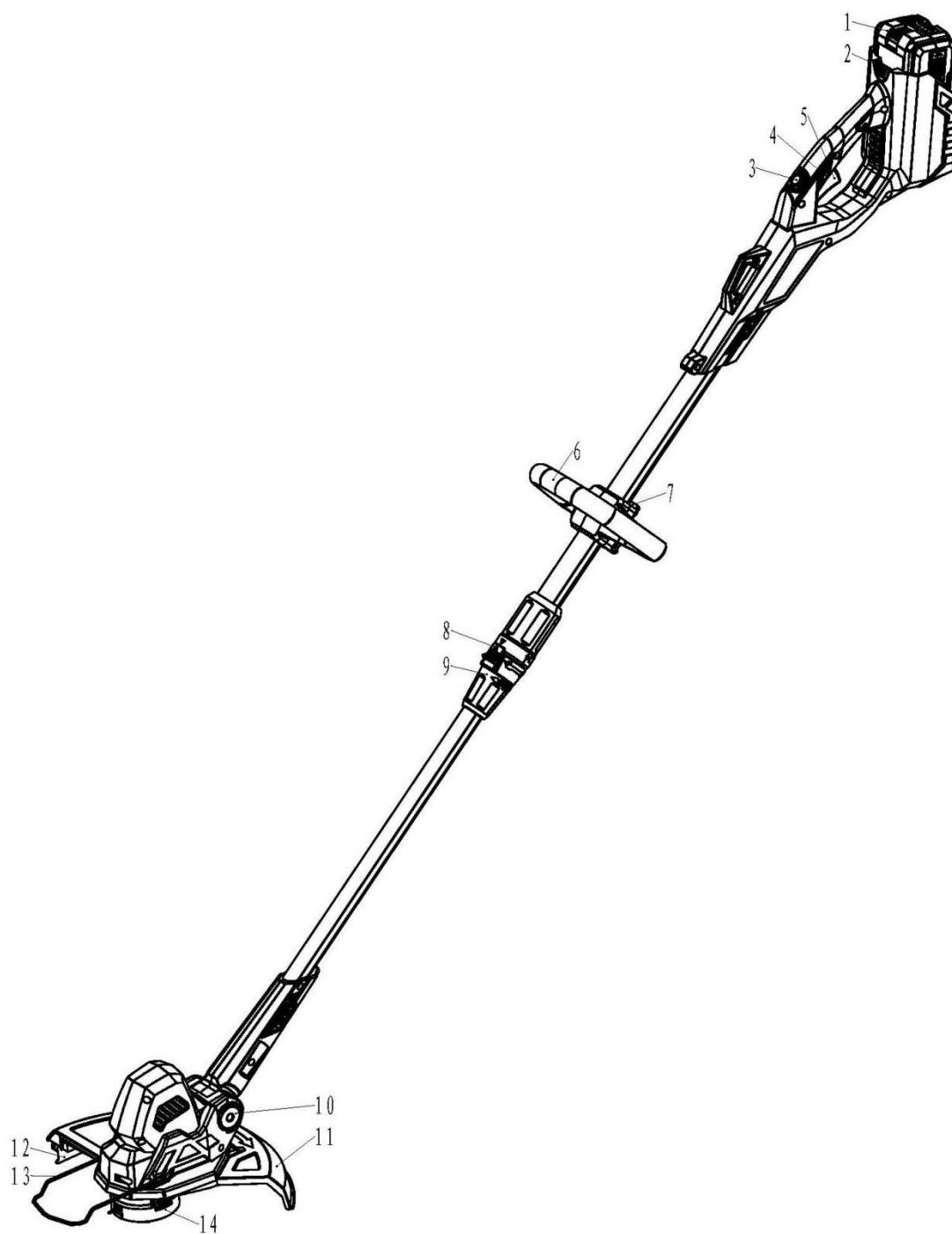
2. Příprava

- a) Před použitím vždy vizuálně zkontrolujte stroj, zda nejsou poškozené, chybějící nebo nesprávně umístěné kryty nebo štíty.
- b) Nikdy nepoužívejte stroj, zatímco lidé, zejména děti nebo domácí zvířata, jsou v jeho blízkosti.

3. Provoz

- a) Během provozu zařízení používejte ochranné brýle a pracovní obuv.
- b) Nepoužívejte stroj za nepříznivých povětrnostních podmínek, zejména pokud hrozí nebezpečí blesku.
- c) Stroj používejte pouze za denního světla nebo při dobrém umělém osvětlení.
- d) Nikdy nepracujte s poškozenými ochrannými kryty, štíty nebo bez ochranných krytů a štítů.
- e) Zapněte motor pouze tehdy, když jsou ruce a nohy v dostatečné vzdálenosti od řezných nožů.
- f) Akumulátor z vyžínače odeberte:
 - 1) vždy, když je stroj bez dozoru;
 - 2) před odstraněním nečistot;
 - 3) před kontrolou, čištěním nebo prací na stroji;
 - 4) po zasažení cizího předmětu;
 - 5) vždy, když se zařízení začne neobvykle vibrovat.
- g) Dávejte pozor na zranění nohou a rukou od řezných nožů.
- h) Vždy se ujistěte, že ventilační otvory jsou zbaveny nečistot.

ZÁKLADNÍ ČÁSTI VYŽÍNAČE



-
1. Baterie
 2. Pojistka
 3. Vypínač On/Off
 4. Pojistka hlavního spínače
 5. Hlavní spínač
 6. D rukojeť
 7. Aretace rukojeti
 8. Natáčení stroje
 9. Aretace natáčení
 10. Tlačítko náklonu strunové hlavy
 11. Kryt nože/struny
 12. Nůž
 13. Vymezovač vzdálenosti

MONTÁŽ

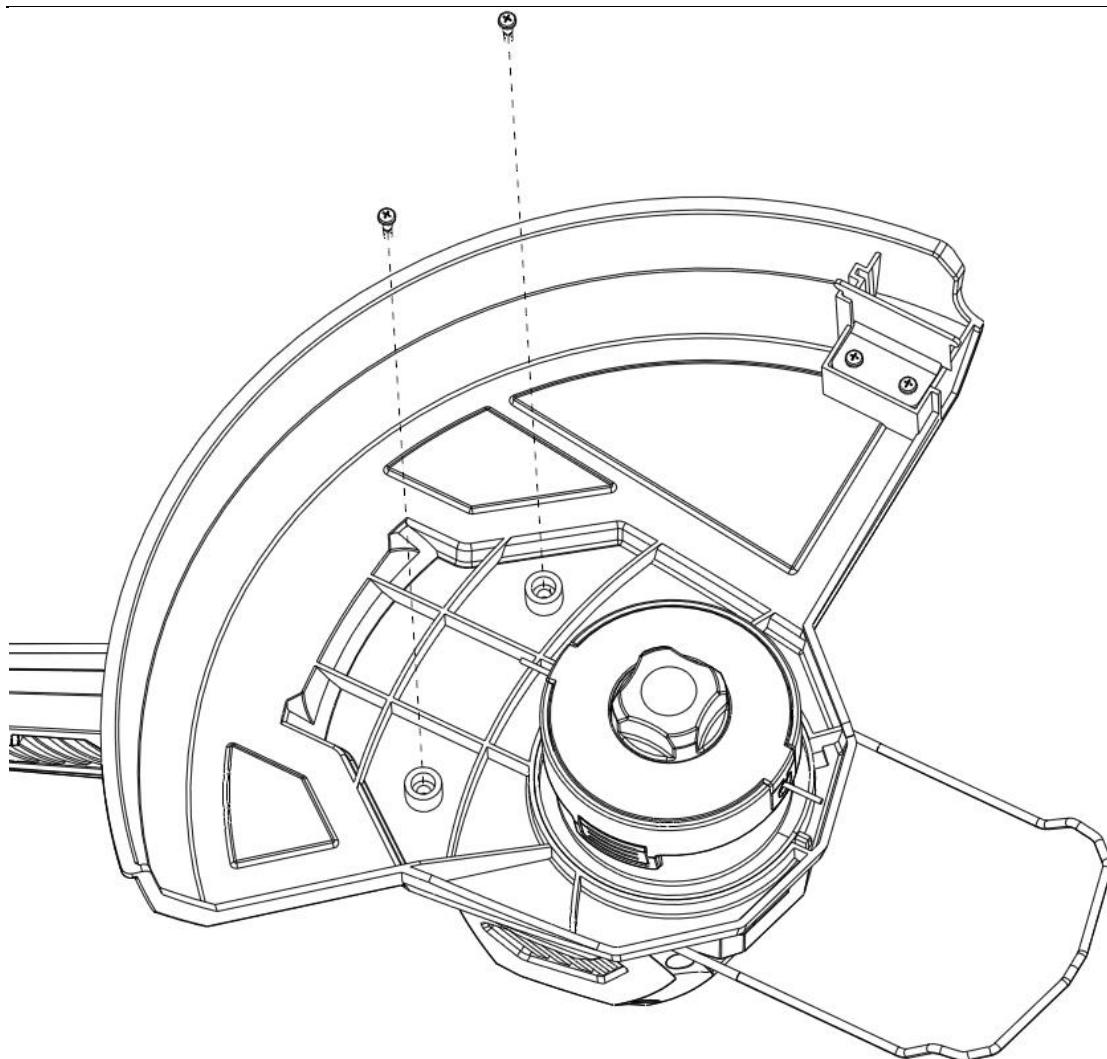


Varování! Před čištěním nebo údržbou nástroje, montáží strunové hlavy, ochranného krytu nebo před úpravou stroje, zejména kolem strunové hlavy, vyjměte akumulátor. Před přepravou nebo uložením nástroje vyjměte akumulátor.

Umístěte šroubů

Kryt je nezbytnou součástí nástroje a musí být VŽDY použit. V opačném případě může dojít k poškození přístroje a poranění obsluhy. Ochranný kryt není při zasunutí namontován na vyžínači, aby nedošlo k poškození při přepravě.

Chcete-li nasadit ochranný kryt, zarovnejte otvor do ochranného krytu se spodní stranou hlavy vyžínače, jak je znázorněno. Utáhněte čtyři šrouby (zvýrazněné na výkresu), abyste upevnili ochranný kryt.

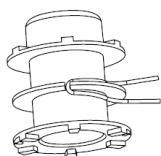


Převíjení cívky

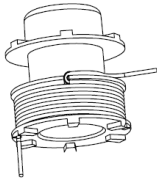
Cívka je dodávána včetně navinuté struny. Navinutá struna je průměru 1,65 mm (0,065 "), což dává dobrý řezný výkon a snižuje hluk. Postupujte podle níže uvedených pokynů, abyste na cívku převinuli novou strunu.

Chcete-li odstranit strunovou hlavu, stiskněte a podržte tlačítko uzamčení hřídele a odšroubujte hlavu proti směru hodinových ručiček.

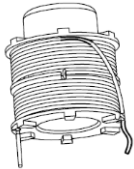
Navíjení struny na strunovou hlavu



Odřízněte kus nylonové struny o průměru 1,65 mm (0,065 ") v délce maximálně 12 m (může se vám nejdříve jednoduše pracovat s kratší strunou). Najděte střed struny a přitiskněte ji na zářez ve střední přírubě cívky. Natočte řádek kolem cívky ve směru vyznačeném šipkou na cívce a držte každý konec řádku ve svém vlastním kanálu. Udržujte přímku tak, aby linka byla plynule navíjena na cívku.



Zatáhněte strunu kolem cívky a nechte ji na každé straně vytaženou v délce 20 cm.



Strunu udržujte těsně u sebe a vsuňte její konce do zářezů ve spodní přírubě cívky, aby byla struna připevněna na místě, když nasadíte cívku do pouzdra.

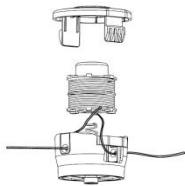
Menší konec pružiny jde do horní části cívky.

Potom vložte cívku a pružinu do pouzdra, které opouští konce čáry vyčnívající z výřezů na každé straně.

Zasuňte na místo. Udělejte totéž na obou stranách.

Umístěte kryt tak, jak je znázorněno, a zatlačte kryt na kryt, dokud nezapadnou svorky na místo.

Následně zatáhněte za oba konce, abyste je uvolnili ze zářezů v cívce.



Chcete-li vyměnit cívku, stiskněte tlačítko zámku cívky a šroub nasuňte ve směru hodinových ručiček na hřídel a dotáhněte ji ručně.

Obsluha



PŘED PROVOZEM TOHOTO NÁRADÍ SE UJISTĚTE, ŽE BATERIE JE SPRÁVNĚ VLOŽENA A ZAJIŠTĚNA V DANÉM POUZDRU BATERIE. NIKDY NEPOUŽÍVEJTE STROJ BEZ OCHRANY

Montáž a demontáž baterie

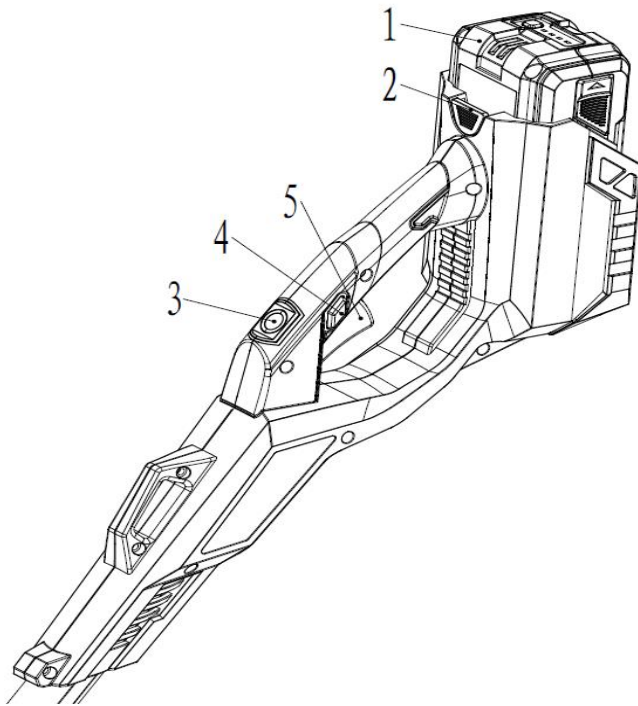


Baterie by měla být vždy odstraněna (vyjmuta), když nástroj nepoužíváte a to zejména při nastavování nebo přepravě nástroje, aby nedošlo k náhodnému provozu. Chcete-li vložit baterii, zasuňte ji do pouzdra pro akumulátor na horní straně vyžínače a zarovnejte žebra v pouzdru se štěrbinami v baterii, dokud nezapadne na místo. Zkontrolujte, zda je akumulátor bezpečně zajištěn.

Chcete-li baterii vyjmout, stiskněte a přidržte západku na zadní straně akumulátoru a vyjměte baterii od vyžínače.

Spuštění / zastavení vyžínače:

Chcete-li zapnout vyžínač, stiskněte tlačítko (3), podržte pojistný spínač (4) a stiskněte spínač (5) na rukojeti. Chcete-li vyžínač vypnout, uvolněte spínač spuštění. Uvědomte si, že strunová hlava se nezastaví ihned. Prosím vyčkejte až do úplného zastavení.



Nastavení délky struny - Boční posuvná hlava

Během používání se struna opotřebovává nebo se může utrhnout, pokud narazí na kámen nebo podobný tvrdý předmět. Chcete-li prodloužit délku struny, zmačkněte tlačítko na hlavě struny, struna se tím automaticky povysune.

Výškově nastavitelná rukojeť

Pomocná rukojeť (5) je výškově nastavitelná. Chcete-li rukojeť posunout, nejprve uvolněte aretaci výšky nastavení na spodní straně D rukojeti. Posuňte rukojeť do požadované výšky a zajistěte její polohu.



Nastavení úhlu hlavy vyžínače

Úhel hlavy vyžínače může být nastaven do různých pracovních poloh.

Stiskněte jednou tlačítko "PUSH" a otočte hlavu vyžínače do požadované polohy. Uvolněte tlačítko "PUSH" a hlava se zajistí. K dispozici je 5 přednastavených poloh uzamčení.

Nastavení délky rukojeti

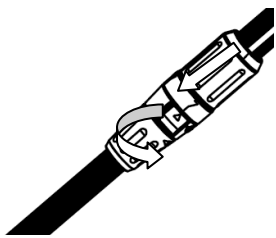
Otočte pojistné pouzdro směrem k symbolu "odemknutí" přibližně o půl otáčky. Posuňte spodní část vyžínače nahoru nebo dolů na požadovanou délku. Uzamkněte ji otočením pojistného pouzdra směrem k symbolu "zámek".



Režim řezu

K dispozici jsou 2 pracovní polohy, pro normální řez (viz A) a pro lemování (viz B). Pro použití vyžínače v režimu lemování je vhodné namontovat kola (k dispozici u některých modelů - v normálním režimu se kola nepoužívají, ale nemusí se od sekačky oddělovat).

Chcete-li vyžínač používat v režimu lemování, posuňte oranžový blokovací knoflík na pojistném pouzdra dopředu a otáčejte spodní část vyžínače tak, aby se oranžový knoflík zarovnal se šipkou. Uvolněte blokovací knoflík a vyžínač se uzamkne v režimu lemování. Stejným postupem se vrátíte do normálního režimu.



Údržba, skladování a likvidace

1. Před prováděním údržby či čištění odpojte zařízení od akumulátoru.
2. Používejte přístroj mimo dosah dětí.
3. Používejte pouze náhradní díly a příslušenství doporučené výrobcem.
4. Chcete-li nástroj vyčistit, vyjměte akumulátor a pro čištění nástroje používejte pouze vhodný odmašťovač a navlhčenou tkaninu. Neponořujte stroj do vody nebo nestříkejte hadicí. Nedovolte, aby se do něj dostala voda. Nečistěte pomocí tlakové myčky.
5. Pravidelně kontrolujte a udržujte stroj. Nechte stroj opravit pouze autorizovanou firmou.
6. Před vyjmutím baterie musí být baterie vybitá.
7. Při vyjímání baterie musí být spotřebič odpojen od napájecí sítě.
8. Akumulátor musí být bezpečně zlikvidován.



EC DECLARATION OF CONFORMITY

Manufacturer: Ningbo Zitec Electric Co., Ltd.

Address of the manufacturer: . No. 9 Xinhensi Road, Privately Operated Industrial Zone, Jiangbei District, Ningbo City, Zhejiang Province, P. R. ChinaNINGBO TREX MACHINERY CO.,LTD.

We herewith declaring that the following machine complies with all applicable European standards.

Product name: Lawn trimmer, battery powered

Type: ZE40ST13, ZE80ST13

Model: VeGA 40ST13, VeGA 80ST13

Type: Lawn trimmer, battery powered

Guaranteed Sound Power Level: 96 dB(A)

Complies with the provisions and current amendments for the following:

Directive: Relevant Standard(s) / Specification(s) / Directive(s)

:EN 60335-1: 2012+A11: 2014 EN 50636-2-91: 2014

Machinery Directive 2006/42/EC

Date: 11.12.2019

General Manager: Zhang Zefei

Signature



EC PROHLÁŠENÍ O SHODĚ

Výrobce: Ningbo Zitec Electric Co., Ltd.

Adresa výrobce: . No. 9 Xinhensi Road, Privately Operated Industrial Zone, Jiangbei District, Ningbo City, Zhejiang Province, P. R. ChinaNINGBO TREX MACHINERY CO.,LTD.

Výrobce prohlašuje, že následující strojní výrobky splňují všechny platné evropské normy a nařízení.

Produktový název: Vyžínač bateriový

Type: ZE40ST13, ZE80ST13

Model: VeGA 40ST13, VeGA 80ST13

Type: Vyžínač bateriový

Garantovaná hladina akustického výkonu: 96 dB(A)

Strojní zařízení splňuje veškerá příslušná ustanovení

Směrnice: Strojního zařízení :2006/42/EC : EN 60335-1: 2012+A11: 2014 EN 50636-2-91: 2014

Date: 11.12.2019

Jméno a adresa osoby zodpovědné za technik údaje:

Generalní Manager: Zhang Zefei

Podpis:

