



BOSCH



Register your
new device on
MyBosch now and
get free benefits:
[bosch-home.com/
welcome](https://www.bosch-home.com/welcome)

Bagged Vacuum Cleaner

BGB38HYG1

BGL38

BGB38

BGD38

[cs]	Návod k obsluze	Podlahový vysavač se sáčkem na prach	8
[sk]	Návod na používanie	Podlahový vysávač s vreckom na prach	12

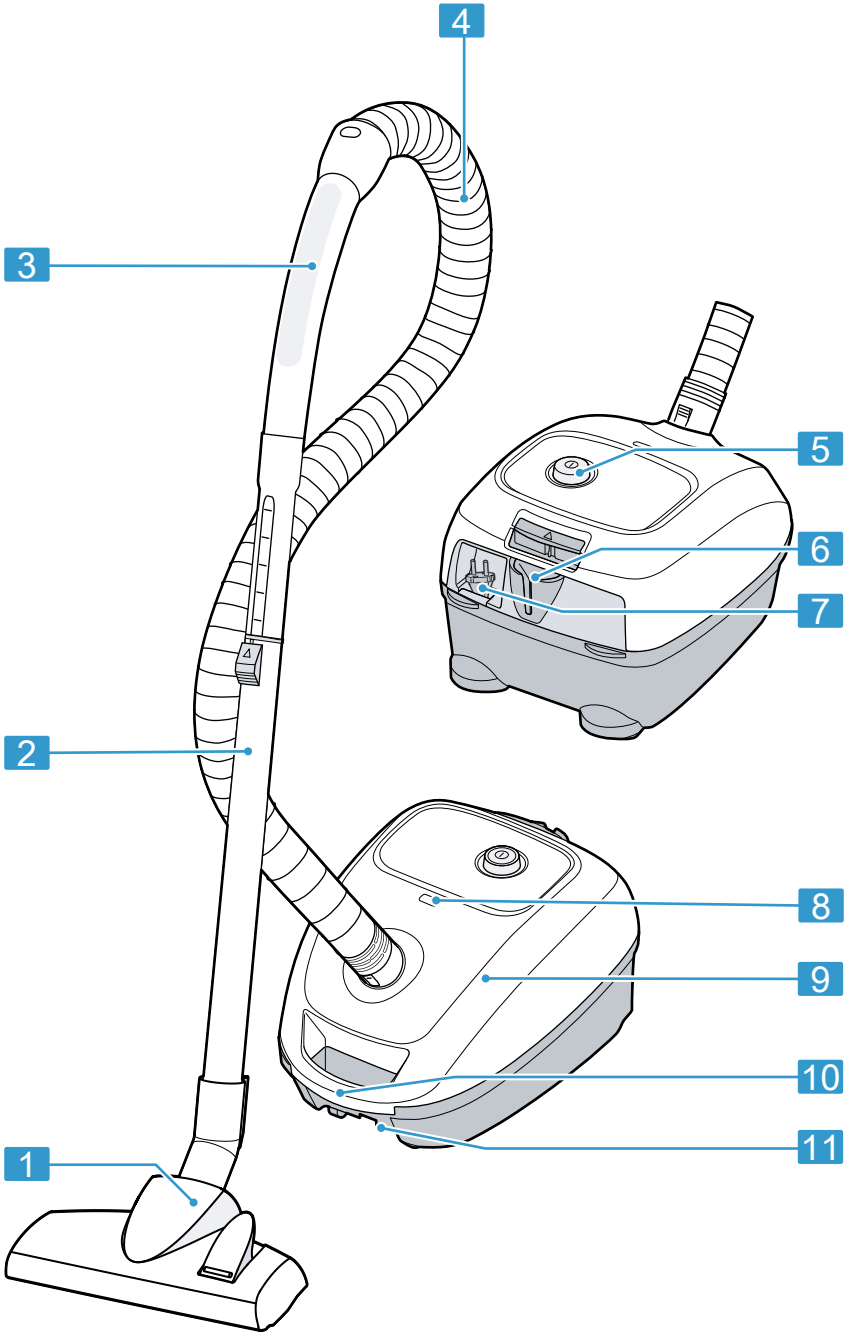


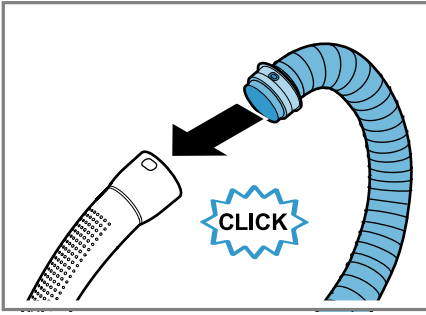
<https://digitalguide.bsh-group.com?mat-no=8001254429>



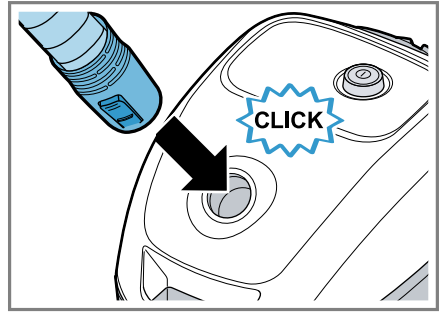
[cs] Pro další informace k používání načtete QR kód nebo navštívte webovou stránku. Tam najdete další informace ke spotřebiči nebo příslušenství.

[sk] Naskenujte QR kód alebo navštívte webovú stránku, aby ste sa dozvedeli rozšírené informácie o používaní. Tam nájdete ďalšie informácie o vašom spotrebiči alebo príslušenstve.

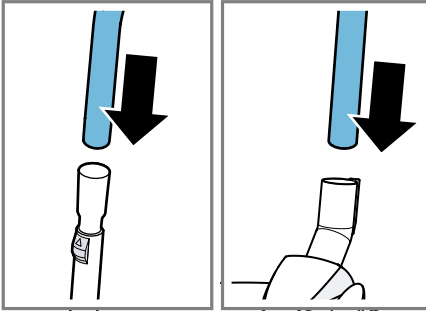




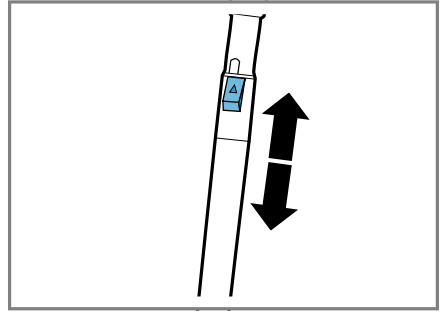
2



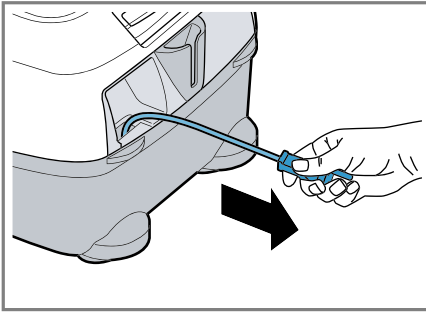
3



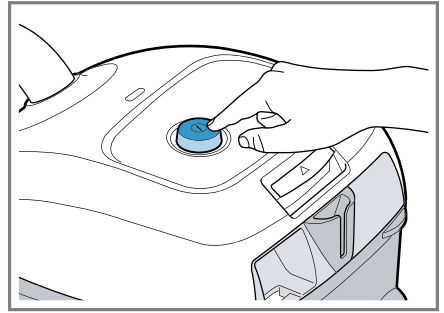
4



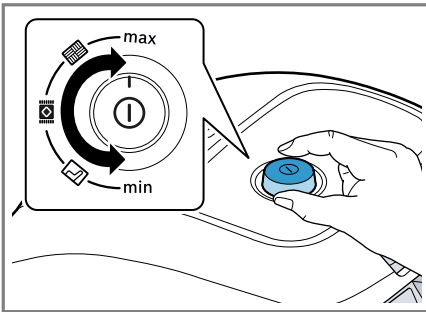
5



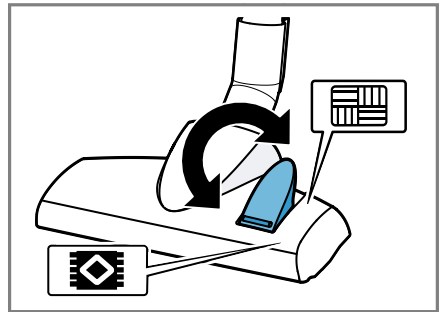
6



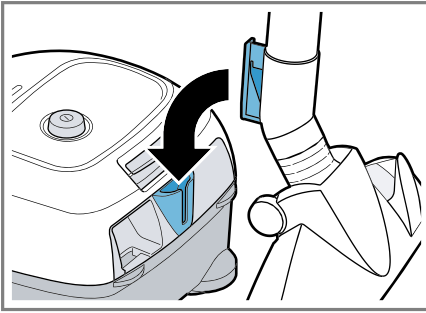
7



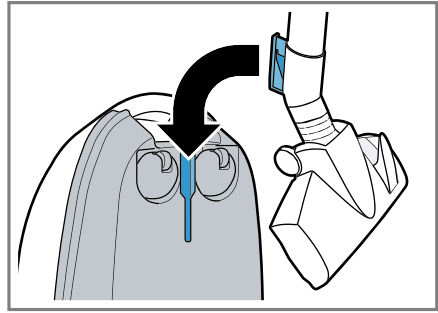
8



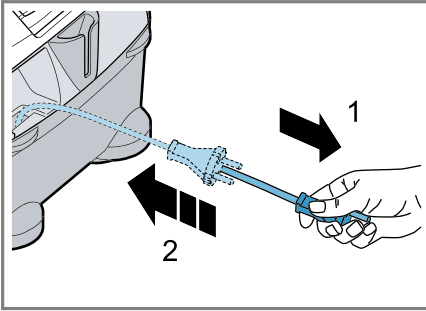
9



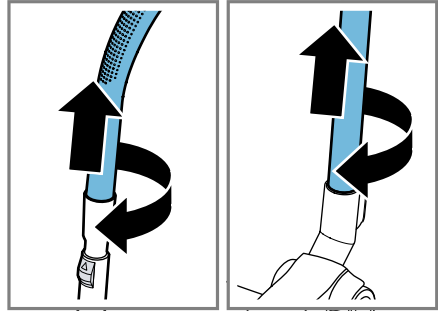
10



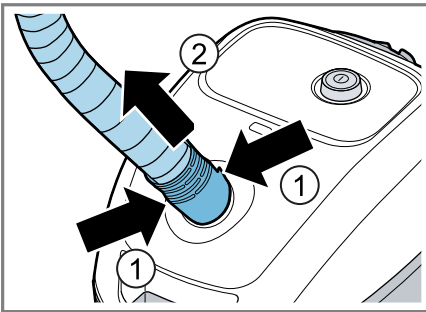
11



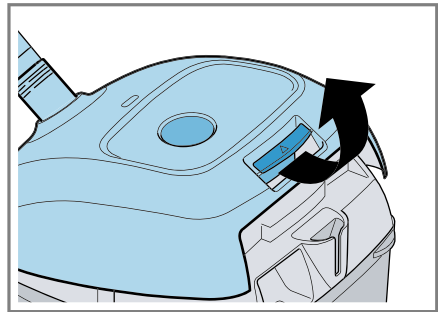
12



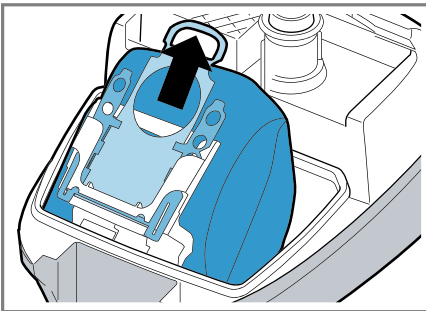
13



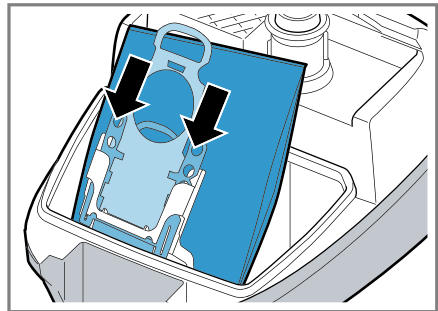
14



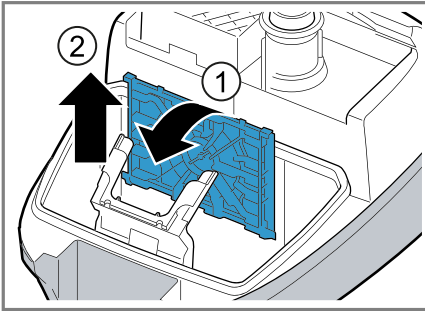
15



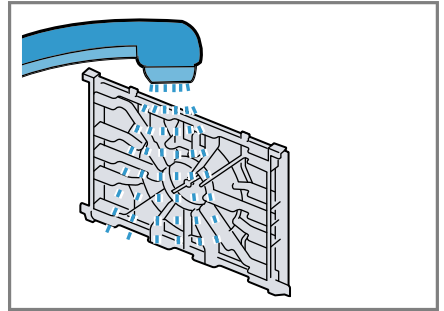
16



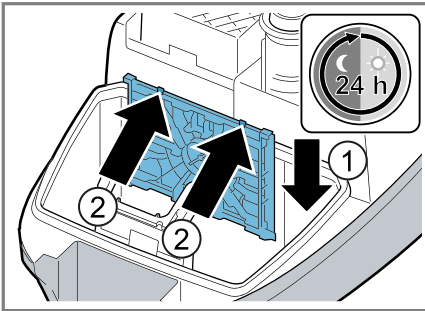
17



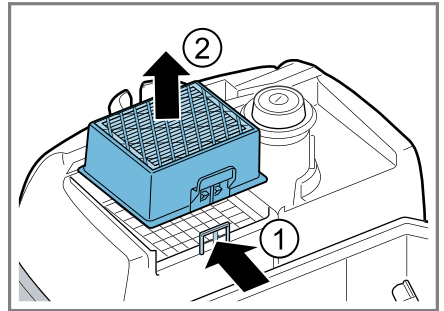
18



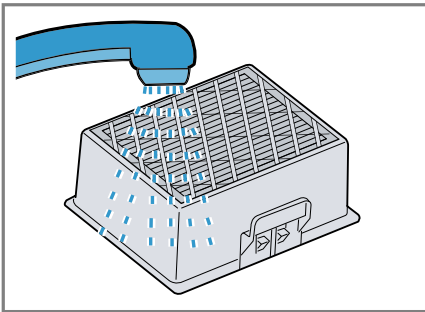
19



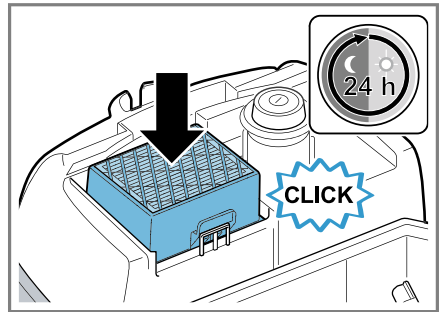
20



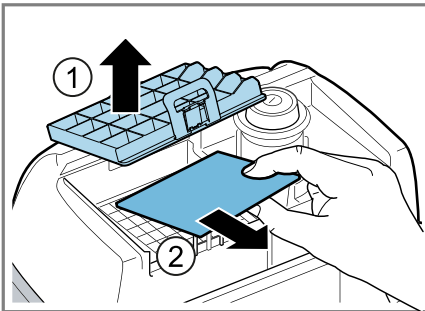
21



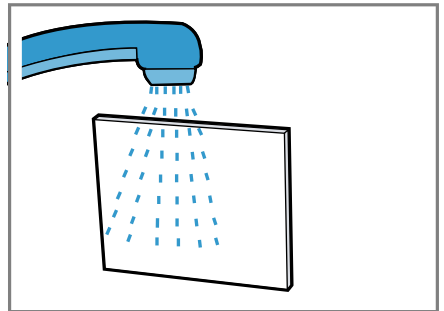
22



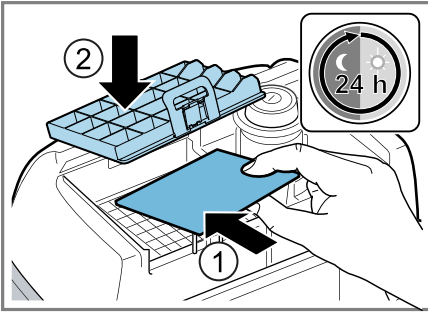
23



24



25



26



Bezpečnost

- Pečlivě si přečtěte tento návod.
- Uschovejte návod a také informace o výrobku pro pozdější použití nebo pro následujícího majitele.
- V případě poškození při přepravě spotřebič nepřipojujte.

Spotřebič používejte pouze:

- s originálními díly a příslušenstvím. V případě poškození při použití cizích produktů zanikají nároky ze záruky.
- k čištění povrchů.
- pro soukromé použití v domácnosti a v uzavřených místnostech domova při prostorové teplotě.
- do maximální nadmořské výšky 2000 m nad mořem.

Spotřebič nepoužívejte:

- k vysávání osob nebo zvířat.
- k nasávání zdraví škodlivých látek, materiálů s ostrými hranami, horkých nebo žhavých látek.
- k nasávání vlhkých nebo tekutých látek.
- k nasávání snadno vznětlivých nebo výbušných látek a plynů.
- k vysávání popela, sazí z kamen a centrálního topení.
- k nasávání prachu z toneru z tiskáren a kopírek.
- k nasávání stavebních sutin.

Spotřebič odpojte od napájení, pokud:

- spotřebič čistíte.

Tento spotřebič mohou používat děti starší 8 let a osoby s omezenými fyzickými, senzorickými nebo duševními schopnostmi nebo s nedostatečnými zkušenostmi a/nebo znalostmi, pokud jsou pod dohledem nebo byly instruovány o bezpečném použití spotřebiče a pochopily z toho vyplývající nebezpečí.

Děti si nesmí se spotřebičem hrát.

Čištění a údržbu spotřebiče nesmí provádět děti bez dozoru.

- ▶ Opravy spotřebiče smí provádět pouze odborný personál, který je k tomu vyškolený.
- ▶ K opravě spotřebiče se smí používat pouze originální náhradní díly.
- ▶ Pokud je síťový kabel tohoto spotřebiče poškozený, musí ho vyměnit výrobce, jeho zákaznický servis nebo podobně kvalifikovaná osoba, aby se zabránilo ohrožení.

- ▶ V žádném případě nepoužívejte poškozený spotřebič.
- ▶ Nikdy nepoužívejte spotřebič s natrženým nebo zlomeným povrchem.
- ▶ Při odpojování spotřebiče z elektrické sítě nikdy netahejte za síťový kabel. Vždy tahejte za síťovou zástrčku síťového kabelu.
- ▶ Spotřebič nikdy netahejte a nepřenášejte za síťový kabel.
- ▶ Pokud je spotřebič nebo síťový kabel poškozený, ihned odpojte síťovou zástrčku ze zásuvky nebo vypněte pojistku v pojistkové skříňce.
- ▶ Kontaktujte zákaznický servis. → *Strana 11*
- ▶ Spotřebič používejte pouze v uzavřených místnostech.
- ▶ Spotřebič nikdy nevystavujte velkému teplu a vlhkosti.
- ▶ Při čištění spotřebiče nepoužívejte parní nebo vysokotlaké čističe.
- ▶ Zajistěte, aby se síťový kabel nikdy nedostal do kontaktu s horkými částmi spotřebiče nebo zdroji tepla.
- ▶ Zajistěte, aby se síťový kabel nikdy nedostal do kontaktu s ostrými rohy nebo hranami.
- ▶ Síťový kabel nikdy nelámejte, nestlačujte a neprovádějte na něm změny.
- ▶ Spotřebič zapojte a používejte pouze v souladu s údaji na typovém štítku.
- ▶ Na vaky na prach a filtry nepokládejte hořlavé látky nebo látky s obsahem alkoholu.
- ▶ Při čištění spotřebiče nepoužívejte hořlavé látky nebo látky s obsahem alkoholu.
- ▶ Síťový kabel úplně vytáhněte.
- ▶ Nedávejte oděv, vlasy, prsty a jiné části těla do blízkosti otvorů ve spotřebiči a pohyblivých dílů.
- ▶ Trubku nebo hubice nikdy nemiřte proti očím, vlasům, uším nebo ústům.
- ▶ Zajistěte, aby se při vysávání na schodech nenacházely pod spotřebičem žádné osoby.
- ▶ Při přerušení vysávání spotřebič vypněte a vytáhněte síťovou zástrčku.
- ▶ Nechte vtáhnout síťový kabel.

cs Zabránění věcným škodám

- ▶ Zajistěte, aby při automatickém vtahování kabelu nedošlo k vy-mrštění síťové zástrčky proti osobám, částem těla, zvířatům nebo předmětům.
- ▶ Obalový materiál uchovávejte mimo dosah dětí.
- ▶ Nedovolte dětem, aby si hrály s obalovým materiálem.

Zabránění věcným škodám

- ▶ Nikdy nepřenašejte spotřebič za hadici.
- ▶ Pravidelně kontrolujte, zda nejsou spodní části hubic opotřebované.
- ▶ Opotřebované hubice vyměňte.
- ▶ Spotřebič nikdy nepoužívejte bez vaku na prach.
- ▶ Spotřebič nikdy nepoužívejte bez ochranného filtru motoru.
- ▶ Spotřebič nikdy nepoužívejte bez výstupního filtru.

Přehled

Zde naleznete přehled součástí vašeho spotřebiče.

→ Obr. **1**

1	Přepínací podlahová hubice ¹
2	Teleskopická trubice s posuvným tlačítkem ¹
3	Rukojeť ¹
4	Hadice
5	Regulátor výkonu ¹ a vypínač
6	Držák sací trubice při přerušení práce
7	Síťový kabel
8	Ukazatel výměny vaku na prach
9	Víko
10	Držadlo
11	Držák sací trubice při uložení

¹ V závislosti na vybavení spotřebiče

Obsluha spotřebiče

Postupujte podle obrázků s pokyny.

Montáž spotřebiče

→ Obr. **2** - **4**

Obsluha spotřebiče

→ Obr. **5** - **12**

Demontáž spotřebiče

→ Obr. **13** - **14**

Čistění a ošetřování

Postupujte podle obrázků s pokyny.

Výměna vaku na prach

→ Obr. **15** - **17**

Čistění ochranného filtru motoru

→ Obr. **18** - **20**

Čistění výstupního filtru¹

→ Obr. **21** - **26**

Odstranění poruch

- ▶ Opravy spotřebiče smí provádět pouze odborný personál, který je k tomu vyškolený.
- ▶ K opravě spotřebiče se smí používat pouze originální náhradní díly.
- ▶ Pokud je síťový kabel tohoto spotřebiče poškozený, musí ho vyměnit výrobce, jeho zákaznický servis nebo podobně kvalifikovaná osoba, aby se zabránilo ohrožení.

Klesá sací výkon.

Tryska, teleskopická trubice nebo hadice jsou ucpané.

1. Demontujte spotřebič.

2. Odstraňte ucpaní.

Znečištěný ochranný filtr motoru

- ▶ Vyčistěte ochranný filtr motoru.

¹ V závislosti na vybavení spotřebiče

Výstupní filtr je znečištěný.

- ▶ Vyčistěte výstupní filtr.

Sáček na prach je plný.

- ▶ Vyměňte sáček na prach.

Při zapnutí spotřebiče vypadne domovní jistič.

V elektrické síti je zapojeno několik spotřebičů současně.

1. Zapněte domovní jistič.
2. Nastavte nejnižší stupeň výkonu.
3. Zapněte spotřebič.

Likvidace starého spotřebiče

1. Vytáhněte síťovou zástrčku síťového kabelu ze zásuvky.
2. Odpojte síťový kabel.
3. Spotřebič ekologicky zlikvidujte.

Informace o aktuálních možnostech likvidace obdržíte u specializovaného prodejce nebo na obecním nebo městském úřadu.



Tento spotřebič je označen v souladu s evropskou směrnicí 2012/19/EU o nakládání s použitými elektrickými a elektronickými zařízeními (waste electrical and electronic equipment - WEEE). Tato směrnice stanoví jednotný evropský (EU) rámec pro zpětný odběr a recyklování použitých zařízení.

Zákaznický servis

Podrobné informace o záruční době a záručních podmínkách ve vaší zemi obdržíte u svého zákaznického servisu, svého prodejce nebo na našich internetových stránkách.

Kontaktní údaje zákaznického servisu viz příložený seznam servisních služeb nebo naše webová stránka.

Bezpečnosť

- Starostlivo si prečítajte tento návod.
- Návod, ako aj ďalšie informácie o produkte uschovajte pre neskoršie použitie alebo ďalšieho majiteľa.
- Nepripájajte spotrebič, ak došlo k poškodeniu počas prepravy.

Tento spotrebič používajte len:

- s originálnymi dielmi a príslušenstvom. Pri škodách spôsobených použitím produktov iných výrobcov zaniká nárok na záruku.
- na čistenie povrchov.
- v súkromných domácnostiach a v uzavretých priestoroch domáceho prostredia pri izbovej teplote.
- maximálne do výšky 2000 m nad morom.

Spotrebič nepoužívajte:

- na vysávanie ľudí alebo zvierat.
- na vysávanie zdraviu škodlivých látok, predmetov s ostrými hranami, horúcich alebo žeravých látok.
- na vysávanie vlhkých alebo mokrych látok.
- na vysávanie veľmi horľavých alebo výbušných látok a plynov.
- na vysávanie popola, sadzí z pecí a ústredných vykurovacích zariadení.
- na vysávanie prachu z tonerov tlačiarňí a kopírovacích zariadení.
- na vysávanie stavebného odpadu.

Spotrebič odpojte od elektrickej siete v prípade, ak:

- spotrebič čistíte.

Tento spotrebič môžu používať deti staršie ako 8 rokov a osoby so zníženými fyzickými, sensorickými alebo mentálnymi schopnosťami alebo osoby s nedostatočnými skúsenosťami a/alebo vedomosťami iba vtedy, ak sú pod dozorom alebo ak boli poučené o bezpečnom používaní spotrebiča a nebezpečenstiev, ktoré z neho vyplývajú.

Deti sa so spotrebičom nesmú hrať.

Čistenie ani používateľskú údržbu nesmú vykonávať deti bez dozoru.

- ▶ Spotrebič môže opravovať iba príslušne vyškolený personál.
- ▶ Pri oprave spotrebiča sa smú používať len originálne náhradné súčiastky.

- ▶ Keď sa poškodí sieťový prípojný kábel tohto spotrebiča, musí ho vymeniť výrobca alebo jeho zákaznicky servis alebo podobne kvalifikovaná osoba, aby sa zabránilo ohrozeniam.
- ▶ Nikdy nepoužívajte poškodený spotrebič.
- ▶ Nikdy nepoužívajte spotrebič s prasknutým alebo zlomeným povrchom.
- ▶ Nikdy neťahajte za sieťové prírodné vedenie, keď ho chcete odpojiť od elektrickej siete. Vždy odpojte sieťovú zástrčku sieťového prírodného vedenia.
- ▶ Nikdy spotrebič neťahajte alebo nenoste za sieťové prírodné vedenie.
- ▶ Keď je spotrebič alebo sieťové prírodné vedenie poškodené, okamžite vytiahnite zástrčku sieťového prírodného vedenia alebo vypnite poistku v poistkovej skrini.
- ▶ Zavolajte zákaznicky servis. → *Strana 15*
- ▶ Spotrebič používajte iba v uzavretých priestoroch.
- ▶ Nikdy nevystavujte spotrebič vysokým teplotám alebo vlhkosti.
- ▶ Na čistenie spotrebiča nepoužívajte parný čistič ani vysoko-tlakový čistič.
- ▶ Sieťové prírodné vedenie sa nikdy nesmie dostať do kontaktu s horúcimi časťami spotrebiča alebo tepelnými zdrojmi.
- ▶ Sieťové prírodné vedenie sa nikdy nesmie dostať do kontaktu s ostrými špicami alebo hranami.
- ▶ Nikdy neohýbajte, nestláčajte ani nevymieňajte sieťové prírodné vedenie.
- ▶ Spotrebič pripojte a prevádzkujte len podľa údajov na výrobnom štítku.
- ▶ Na vrečko na prach a filter nedávajte žiadne horľavé látky ani látky obsahujúce alkohol.
- ▶ Pri čistení spotrebiča nepoužívajte žiadne horľavé látky ani látky obsahujúce alkohol.
- ▶ Sieťové prírodné vedenie úplne vytiahnite.
- ▶ Oblečenie, vlasy, prsty a ostatné časti tela udržiavajte v bezpečnej vzdialenosti od otvorov na spotrebiči a pohyblivých častí.
- ▶ Nikdy nesmerujte rúru alebo dýzy na oči, vlasy, ušia alebo ústa.
- ▶ Pri vysávaní na schodisku dbajte na to, aby sa pod spotrebičom nenachádzali žiadne osoby.

sk Zabránenie vecným škodám

- ▶ Počas prestávok pri vysávaní spotrebič vypnite a vytiahnite sieťovú zástrčku.
- ▶ Vtiahnite sieťové prírodné vedenie.
- ▶ Dávajte pozor, aby automatické navíjanie kábla neodmrštilo sieťovú zástrčku na osoby, časti tela, zvieratá alebo predmety.
- ▶ Obalový materiál uchovávajte mimo detí.
- ▶ Nenechajte deti hrať sa s obalovým materiálom.

Zabránenie vecným škodám

- ▶ Nikdy neprenášajte spotrebič za hadicu.
- ▶ Vodiace prvky pravidelne kontrolujte, či nie sú opotrebované.
- ▶ Opotrebovanú dýzu vymeňte.
- ▶ Nikdy nepoužívajte spotrebič bez vrečka na prach.
- ▶ Nikdy nepoužívajte spotrebič bez ochranného filtra motora.
- ▶ Nikdy nepoužívajte spotrebič bez výfukového filtra.

Prehľad

Tu nájdete prehľad komponentov vášho spotrebiča.

→ Obr. **1**

1	Prepínateľná podlahová dýza ¹
2	Teleskopická rúra s posuvným tlačidlom ¹
3	Rukoväť ¹
4	Hadica
5	Regulátor výkonu ¹ a vypínač Zap./Vyp.
6	Parkovacia pomôcka
7	Sieťové prírodné vedenie
8	Ukazovateľ výmeny vrečka na prach
9	Veko
10	Rukoväť na prenášanie
11	Pomôcka na odstavenie

¹ V závislosti od vybavenia spotrebiča

Obsluha spotrebiča

Dodržte obrazový návod.

Montáž spotrebiča

→ Obr. **2** - **4**

Obsluha spotrebiča

→ Obr. **5** - **12**

Demontáž spotrebiča

→ Obr. **13** - **14**

Čistenie a údržba

Dodržte obrazový návod.

Výmena vrečka na prach

→ Obr. **15** - **17**

Čistenie ochranného filtra motora

→ Obr. **18** - **20**

Čistenie výfukového filtra¹

→ Obr. **21** - **26**

Odstránenie porúch

- ▶ Spotrebič môže opravovať iba príslušne vyškolený personál.
- ▶ Pri oprave spotrebiča sa smú používať len originálne náhradné súčiastky.
- ▶ Keď sa poškodí sieťový prípojný kábel tohto spotrebiča, musí ho vymeniť výrobca alebo jeho zákaznícky servis alebo podobne kvalifikovaná osoba, aby sa zabránilo ohrozeniam.

¹ V závislosti od vybavenia spotrebiča

Sacia sila slabne.

Dýza, teleskopická trubica a hadica sú upchaté.

1. Demontujte spotrebič.
2. Odstráňte upchávajúci materiál.

Ochranný filter motora je znečistený

- ▶ Vyčistite ochranný filter motora.

Výfukový filter je znečistený.

- ▶ Vyčistite výfukový filter.

Vrečko na prach je plné.

- ▶ Vyneňte vrečko na prach.

Po zapnutí spotrebiča sa aktivuje domáca poistka.

V jednej elektrickej sieti je prevádzkovaných niekoľko spotrebičov súčasne.

1. Zapnite domácu poistku.
2. Nastavte najnižší stupeň výkonu.
3. Zapnite spotrebič.

Likvidácia starého spotrebiča

1. Odpojte sieťovú zástrčku napájacieho kábla.
2. Odrežte napájací kábel.
3. Spotrebič zlikvidujte ekologickým spôsobom.

O aktuálnych spôsoboch likvidácie sa informujte u vášho špecializovaného predajcu alebo u orgánov obecnej, príp. mestskej správy.



Tento spotrebič je označený v súlade s európskou smernicou 2012/19/EÚ o nakladaní s použitými elektrickými a elektronickými zariadeniami (waste electrical and electronic equipment - WEEE).

Táto smernica stanoví jednotný európsky (EU) rámec pre spätný odber a recyklovanie použitých zariadení.

Zákaznícky servis

Podrobné informácie o záručnej lehote a záručných podmienkach vo vašej krajine vám poskytne zákaznícky servis alebo predajca, prípadne ich nájdete na našom webe.

Kontaktné údaje zákazníckeho servisu nájdete v priloženom adresári zákazníckej služby alebo na našej webovej stránke.



Ďakujeme za zakúpenie domáceho spotrebiča Bosch !

Registrujte teraz svoj nový spotrebič na MyBosch a získajte tieto výhody:

- Odborné tipy & triky k vášmu spotrebiču
- Možnosti predĺženia záruky
- Zľavy na príslušenstvo a náhradné diely
- Digitálny manuál a všetky dáta o spotrebiči po ruke
- Ľahký prístup k servisným službám Bosch domáce spotrebiče

Jednoduchá registrácia zadarmo - tiež cez mobilné telefóny:

www.bosch-home.com/sk/mybosch

BOSCH
HOME APPLIANCES
SERVICE

Hľadáte pomoc? Tu ju nájdete.

Zákaznícky servis k domácim spotrebičom Bosch, pomoc s problémami alebo opravou odborným servisom domácich spotrebičov Bosch.

Nájdete tu tiež zoznam autorizovaných servisných partnerov.

Zistíte všetko o mnohých spôsoboch, akými vám môže spoločnosť Bosch pomôcť:

www.bosch-home.com/sk/servis/pomoc-a-podpora

Tu nájdete záručné podmienky a uistenie dovozcu o vydaní vyhlásenia o zhode:

www.bosch-home.com/sk/servis/zaruka

Príjem opráv: +421 244 450 808, e-mail: opravy@bshg.com

Objednávky príslušenstva a náhradných dielov: +421 244 452 041, e-mail: dily@bshg.com

Zákaznícke poradenstvo: +421 244 452 041, e-mail: bosch.spotrebiice@bshg.com

Výrobca:

BSH Hausgeräte GmbH
Carl-Wery-Straße 34
81739 München, GERMANY

A Bosch Company
www.bosch-home.com

Dodávateľ:

BSH domáci spotrebiče s.r.o.
Radlická 350
158 00 Praha 5
Česká republika

www.bosch-home.com/sk



Děkujeme za zakoupení domácího spotřebiče Bosch!

Registrujte nyní svůj nový spotřebič na MyBosch a získejte tyto výhody:

- **Odborné tipy & triky k vašemu spotřebiči**
- **Možnosti prodloužení záruky**
- **Slevy na příslušenství & náhradní díly**
- **Digitální manuál a veškerá data o spotřebiči po ruce**
- **Snadný přístup k servisním službám Bosch domácí spotřebiče**

Jednoduchá registrace zdarma - také přes mobilní telefony:

www.bosch-home.com/cz/mybosch

BOSCH
HOME APPLIANCES
SERVICE

Hledáte pomoc? Zde jí najdete.

Zákaznický servis k domácím spotřebičům Bosch, pomoc s problémy nebo opravou odborným servisem domácích spotřebičů Bosch.

Najdete zde také seznam autorizovaných servisních partnerů.

Zjistěte vše o mnoha způsobech, jakými vám může společnost Bosch pomoci:

www.bosch-home.com/cz/servis

Zde najdete záruční podmínky a ujištění dovozce o vydání prohlášení o shodě:

www.bosch-home.com/cz/servis/zarucni-podminky

Příjem oprav: +420 251 095 546, e-mail: opravy@bshg.com

Objednávky příslušenství a náhradních dílů: +420 251 095 556, e-mail: dily@bshg.com

Zákaznické poradenství: +420 251 095 555, e-mail: bosch.spotrebice@bshg.com

Výrobce:

BSH Hausgeräte GmbH
Carl-Wery-Straße 34
81739 München, GERMANY

Dovozce:

BSH domácí spotřebiče s.r.o.
Radlická 350
158 00 Praha 5
Česká republika

A Bosch Company

www.bosch-home.com

www.bosch-home.com/cz