

## CZ - Rychlovarná konvice s nastavitelnou teplotou

*Návod k použití v originálním jazyce*

### ČTĚTE POZORNĚ A USCHOVEJTE JE PRO BUDOUCÍ POUŽITÍ

- Tento spotřebič mohou používat děti ve věku 8 let a starší, pokud jsou pod dozorem nebo byly poučeny o používání spotřebiče bezpečným způsobem a rozumí případným nebezpečím. Čištění a údržbu prováděnou uživatelem nesmějí provádět děti, pokud nejsou starší 8 let a pod dozorem. Udržovat spotřebič a jeho přívod mimo dosah dětí mladších 8 let.
- Spotřebiče mohou používat osoby se sníženými fyzickými, smyslovými či mentálními schopnostmi nebo nedostatkem zkušeností a znalostí, pokud jsou pod dozorem nebo byly poučeny o používání spotřebiče bezpečným způsobem a rozumí případným nebezpečím.
- Děti si se spotřebičem nesmějí hrát.
- Čištění a údržbu prováděnou uživatelem nesmějí provádět děti bez dozoru.
- Jestliže je napájecí přívod poškozen, musí být nahrazen výrobcem, jeho servisním technikem nebo podobně kvalifikovanou osobou, aby se zabránilo vzniku nebezpečné situace.
- Spotřebič s poškozeným přívodním kabelem je zakázáno používat.
- Konvice je určena pro použití v domácnosti a podobných prostorách, jako jsou:
  - kuchyňské kouty pro personál v obchodech, kancelářích a ostatních pracovištích;
  - zemědělské farmy;
  - hotelové nebo motelové pokoje a jiné obytné prostory;
  - podniky zajišťující nocleh se snídaní.
- Pokud je konvice přeplněna, může dojít k vystříknutí vroucí vody.
- Konvici používejte pouze s podstavcem, který je s ní dodáván.
- Dbejte na to, aby nedošlo k polítky konektoru při umísťování konvice na podstavec a při jejím zdvihání z podstavce.
- Povrchy, které přicházejí do kontaktu s potravinami, otřete měkkou houbičkou mírně navlhčenou v čisté teplé vodě.

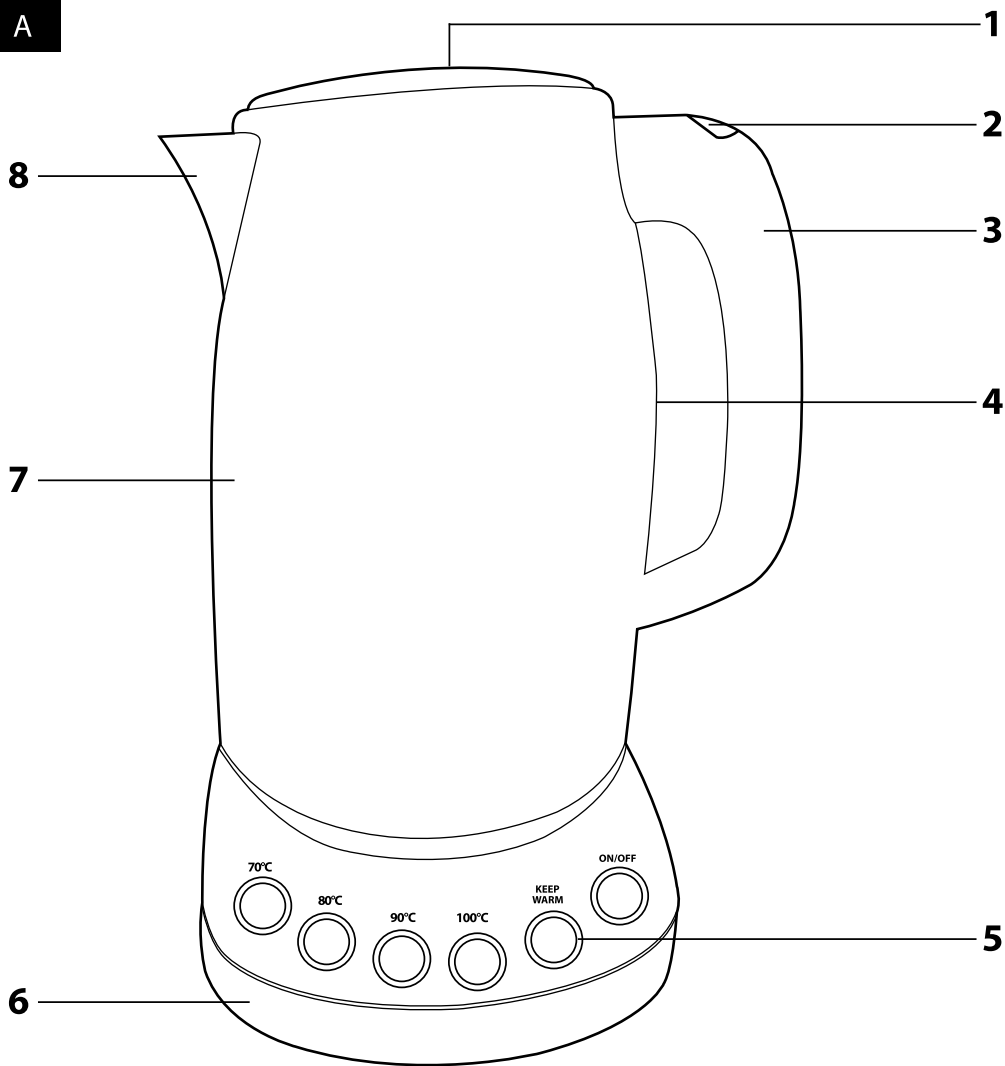


### Upozornění:

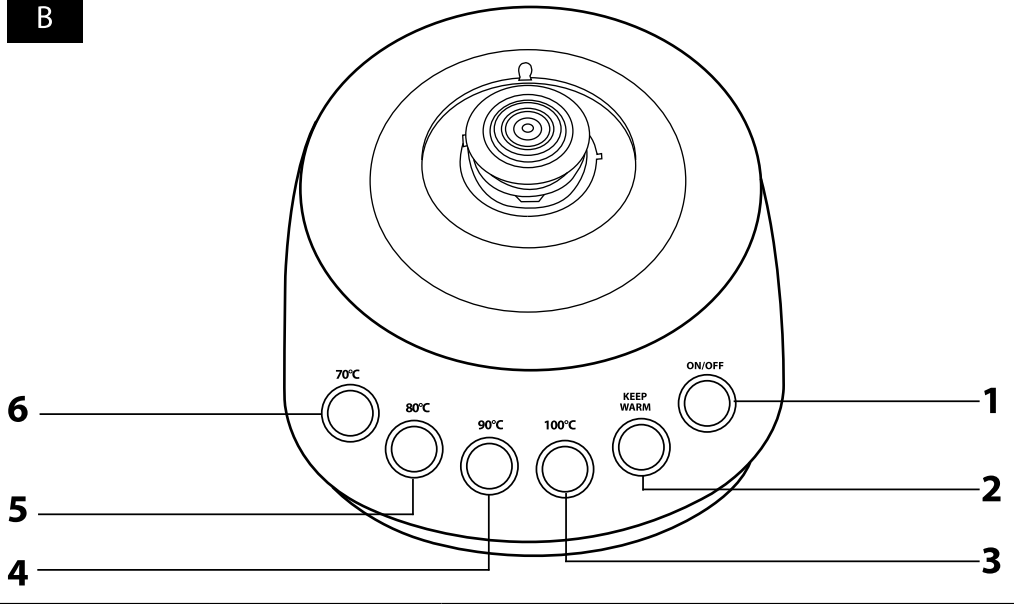
Nesprávné použití může vést k poranění.

- Povrch topného tělesa a těla konvice je po použití zahřátý v důsledku zbytkového tepla. Nedotýkejte se zahřátého povrchu.
- Při plnění konvice dbejte na to, aby hladina vody zakrývala alespoň rysku minima, ale aby nepřesahovala rysku maxima.
- Konvici ani její podstavec neomývejte pod tekoucí vodou a neponořujte ji ani její podstavec do vody nebo jiné tekutiny.
- Před připojením konvice k síťové zásuvce se ujistěte, že se její nominální napětí shoduje s elektrickým napětím zásuvky.
- Konvici připojujte pouze k řádně uzemněné zásuvce.
- Konvici neumísťujte na parapety oken, odkapávací desku dřezu nebo na nestabilní povrchy. Vždy ji umístěte na stabilní, rovný a suchý povrch.
- Konvici neumísťujte na přístroje a zařízení, které jsou zdrojem tepla, nebo do jejich blízkosti.
- Konvici nikdy nepoužívejte v bezprostředním okolí vany, sprchy nebo bazénu.
- Konvici používejte výhradně k ohřevu pitné vody. Nepoužívejte ji k ohřevu jiných tekutin nebo potravin.
- Před plněním vždy sejměte konvici z podstavce.
- Před spuštěním konvice se ujistěte, že víko je řádně uzavřeno. Neotevírejte víko ani s ním nijak nemanipulujte, dokud se voda vaří.
- Ke zdvihnutí a přenášení varné konvice používejte rukojeť.
- Při vylévání vody z konvice dbejte zvýšené opatrnosti, aby nedošlo k opaření vroucí vodou nebo párou.
- Konvici vždy odpojte od síťové zásuvky, pokud ji necháváte bez dozoru, pokud ji nebudete používat, před přemístěním a čištěním.
- Čištění provádějte dle instrukcí uvedených v kapitole Čištění a údržba.
- Konvici odpojujte od síťové zásuvky tahem za zástrčku, nikoli za síťový kabel. Jinak by mohlo dojít k poškození síťového kabelu nebo zásuvky.
- Abyste se vyvarovali nebezpečí úrazu elektrickým proudem, neopravujte konvici sami ani ji nijak neupravujte. Veškeré opravy svěřte autorizovanému servisnímu středisku. Zásahem do spotřebiče se vystavujete riziku ztráty zákonného práva z vadného plnění, případně záruky za jakost.

A



**B**



## Návod k použití

- Před použitím tohoto spotřebiče se prosím seznamte s návodem k jeho obsluze, a to i v případě, že jste již obeznáni s používáním spotřebičů podobného typu. Spotřebič používejte pouze tak, jak je popsáno v tomto návodu k použití. Návod uschovejte pro případ další potřeby.
- Minimálně po dobu trvání zákonného práva z vadného plnění, případně záruky za jakost doporučujeme uschovat originální přepravní karton, balicí materiál, pokladní doklad a potvrzení o rozsahu odpovědnosti prodávajícího nebo záruční list. V případě přepravy doporučujeme zabalit spotřebič opět do originální krabice od výrobce.

### POPIS KONVICE

- A1** Víko  
**A2** Tlačítko pro otevření víka  
**A3** Rukojeť  
**A4** Vodoznak  
**A5** Podstavec se středovým konektorem

- A6** Ovládací panel  
**A7** Nerezové tělo konvice  
**A8** Výlevka

### POPIS OVLÁDACÍHO PANELU

- B1** Tlačítko ON / OFF (zapnutí / vypnutí)  
**B2** Tlačítko KEEP WARM (udržování nastavené teploty)  
**B3** Tlačítko teploty 100 °C  
**B4** Tlačítko teploty 90 °C  
**B5** Tlačítko teploty 80 °C  
**B6** Tlačítko teploty 70 °C

### PŘED PRVNÍM POUŽITÍM

- Z rychlovarné konvice a jejího podstavce **A5** sejměte veškerý obalový materiál.
- Konvici naplňte čistou vodou až k rýse maxima. Vodu převařte a obsah konvice vyprázdněte. Tento postup opakujte 2krát až 3krát.
- Nyní je konvice připravena k použití.



#### Poznámka:

Pro uvaření vody v konvici postupujte dle pokynů uvedených v kapitole „Použití rychlovarné konvice“.

### POUŽITÍ RYCHLOVARNÉ KONVICE

- Nastavte požadovanou délku síťového kabelu a vtlačte jej do drážky v podstavci **A5**. Podstavec **A5** umístěte na stabilní, rovný a čistý povrch.
- Stiskněte tlačítko **A2**, abyste otevřeli víko **A1**. Naplňte konvici požadovaným množstvím vody. Víko **A1** zavřete.



#### Upozornění:

Hladina vody musí dosahovat alespoň k rýse minima (0,5 l), ale nesmí přesahovat rýsku maxima (1,7 l). Konvici nenaplňujte, když je umístěna na podstavci **A5**.

- Konvici umístěte na podstavec **A5**. Vidlici síťového kabelu připojte k zásuvce. Zazní zvukové upozornění.
- Stiskněte tlačítko ON/OFF **B1** a konvice spustí na ohřev 100 °C.



#### Upozornění:

Konvici nespouštějte naprázdno. Nesprávné používání konvice může nepříznivě ovlivnit její životnost. Zapnete-li omylem konvici bez vody, termostat po dosažení určité teploty automaticky přeruší elektrický obvod. Konvici lze znovu spustit po několika minutách, až dojde k ochlazení topného dna.

- Jakmile se uvaří voda, zazní zvukové upozornění a dojde k automatickému vypnutí konvice.



#### Poznámka:

Chod konvice může být kdykoli přerušen stisknutím tlačítka ON/OFF **B1**.

- Uvařenou vodu nalijte do připravené nádoby, hrnku či šálku. Dbejte na to, aby při přenašení spočívala konvice ve svislé poloze, a to zejména tehdy, je-li naplněna až k rýse maxima.
- Pokud chcete konvici znovu naplnit, při otevření víka **A1** dbejte zvýšené opatrnosti, aby nedošlo k opaření unikající párou.
- Po ukončení používání odpojte síťový kabel od zásuvky. Konvici vyprázdněte a nechejte vychladnout.

### Ohřev vody na požadovanou teplotu

- Konvice umožňuje ohřev vody na vámi požadovanou teplotu v rozmezí od 70 °C do 100 °C. Stiskněte tlačítko vybrané teploty (**B3** – **B6**) a následně stiskněte nebo tlačítko ON/OFF **B1**. Konvice spustí ohřev na vámi nastavenou teplotu. Světelná kontrolka vybraného tlačítka teploty zůstane rozsvícena po celou dobu ohřevu.
- Jakmile teplota vody dosáhne vámi nastavenou teplotu, zazní zvukové upozornění a konvice se automaticky vypne. Světelná kontrolka vybrané teploty zhasne.



#### Upozornění:

Tato rychlovarná konvice není kalibrována pro vědecké ani laboratorní účely. Skutečná teplota uvnitř konvice se může lišit od vybrané teploty o +/- 5 °C.

### Funkce Keep Warm (udržování nastavené teploty)

- Abyste zvolili funkci Keep Warm, stiskněte tlačítko **B2** po výběru požadované teploty. Následně stiskněte tlačítko ON/OFF **B1**. Konvice spustí ohřev na vámi nastavenou teplotu.
- Funkci Keep Warm můžete rovněž aktivovat stisknutím tlačítka **B2** během ohřevu vody.
- Jakmile teplota vody dosáhne vámi nastavenou teplotu, zazní zvukové upozornění a konvice se automaticky přepne do režimu Keep Warm (udržování nastavené teploty).
- V režimu Keep Warm bude konvice udržovat nastavenou teplotu, dokud ji nesejmete z podstavce, nicméně maximálně po dobu 2 hodin. Poté se konvice vypne.



#### Poznámka:

Pokud je konvice v režimu Keep Warm, bude se v pravidelných intervalech spínat a dohřívát vodu na vámi vybranou teplotu, pokud dojde k poklesu teploty vody v konvici. Jedná se o normální jev.

#### Upozornění:

Pokud jste zvolili funkci Keep Warm pro teplotu 100 °C, bude konvice z bezpečnostních důvodů udržovat teplotu na 90 °C, aby nedošlo k vyvaření vody a následnému poškození konvice.

### ČIŠTĚNÍ A ÚDRŽBA

- Před čišťením se ujistěte, že je konvice odpojena od síťové zásuvky, a nechte ji vychladnout.
- K čišťení vnějších částí konvice používejte suchý hadřík nebo hadřík navlhčený ve slabém roztoku neutrálního kuchyňského saponátu. Po aplikaci kuchyňského saponátu otřete povrch čistým, mírně navlhčeným hadříkem a poté jej vytěhete dosucha.
- K čišťení podstavce **A5** používejte pouze suchý hadřík.
- Nikdy nepoužívejte ředidla, čisticí prostředky s abrazivním účinkem apod.



#### Varování:

Abyste zabránili úrazu elektrickým proudem, zranění nebo jiné nebezpečné situaci, nepoužívejte konvici, podstavec ani zástrčku přírodního kabelu do vody ani jiné tekutiny.

### Odstraňování vápenatých usazenin

Vodní kámen usazený v konvici může negativně ovlivnit její životnost, a proto jej pravidelně odstraňujte v závislosti na frekvenci používání konvice. Při běžném používání (3krát až 5krát denně) doporučujeme odstraňovat vodní kámen:

- 1krát za měsíc v oblastech s tvrdou a velmi tvrdou vodou;
  - 1krát za dva až tři měsíce v oblastech s měkkou a středně tvrdou vodou.
- K odstraňování vodního kamene lze použít:
- 8% bílý ocet, běžně dostupný v obchodech. Konvici naplňte 1 l vody a ¼ l octa. Roztok přiveďte k varu a nechte jej odstát v konvici po dobu 2 hodin. Poté konvici vyprázdněte a před dalším použitím v ní nechejte 4krát až 5krát převařit čistou vodu.
  - kyselinu citrónovou. Ve varné konvici převařte 1 l vody, do převařené vody přidejte 30 g kyseliny citrónové a roztok nechte odstát cca 30 minut. Poté konvici vyprázdněte a před dalším použitím v ní nechejte 4krát až 5krát převařit čistou vodu.

### Uložení

Pokud nebudete konvici delší dobu používat, odpojte zástrčku od síťové zásuvky a nechte ji vychladnout. Vyčistěte je podle pokynů výše.

Před uložení se ujistěte, že konvice čistá a suchá. Uložte ji na suché, čisté a dobře větrané místo, kde nebude vystavena extrémním teplotám a kde bude mimo dosah dětí nebo zvířat.

### TECHNICKÉ ÚDAJE

Jmenovitý rozsah napětí.....	220 – 240 V~
Jmenovitý kmitočet.....	50/60 Hz
Jmenovitý příkon.....	1850 – 2200 W
Kapacita.....	1,7 l

Změny textu a technických specifikací vyhrazeny.

## POKYNY A INFORMACE O NAKLÁDÁNÍ S POUŽITÝM OBALEM

Použitý obalový materiál odložte na místo určené obcí k ukládání odpadu.

## LIKVIDACE POUŽITÝCH ELEKTRICKÝCH A ELEKTRONICKÝCH ZAŘÍZENÍ



Tento symbol na produktech anebo v průvodních dokumentech znamená, že použité elektrické a elektronické výrobky nesmí být přidány do běžného komunálního odpadu. Ke správné likvidaci, obnově a recyklaci předejte tyto výrobky na určená sběrná místa. Alternativně v některých zemích Evropské unie nebo jiných evropských zemích můžete vrátit své výrobky místnímu prodejci při koupi ekvivalentního nového produktu.

Správnou likvidací tohoto produktu pomůžete zachovat cenné přírodní zdroje a napomáháte prevencí potenciálních negativních dopadů na životní prostředí a lidské zdraví, což by mohly být důsledky nesprávné likvidace odpadů. Další podrobnosti si vyžádejte od místního úřadu nebo nejbližšího sběrného místa.

Při nesprávné likvidaci tohoto druhu odpadu mohou být v souladu s národními předpisy uděleny pokuty.

### Pro podnikové subjekty v zemích Evropské unie

Chcete-li likvidovat elektrická a elektronická zařízení, vyžádejte si potřebné informace od svého prodejce nebo dodavatele.

### Likvidace v ostatních zemích mimo Evropskou unii

Tento symbol je platný v Evropské unii. Chcete-li tento výrobek zlikvidovat, vyžádejte si potřebné informace o správném způsobu likvidace od místních úřadů nebo od svého prodejce.



Tento výrobek splňuje veškeré základní požadavky směrnic EU, které se na něj vztahují.