



TVA 6000 Kryt kábľa

Úplné pokyny na montáž

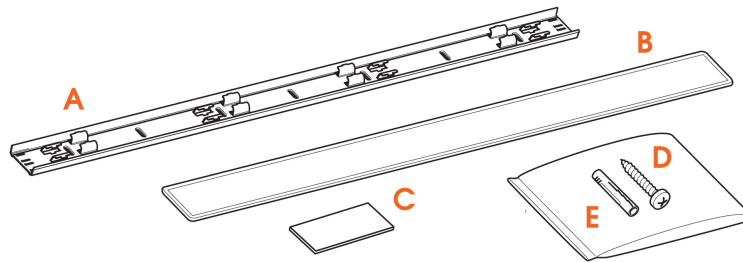
Všetko, čo potrebujete na montáž príslušenstva, máte okamžite poruke

Než začnete

... chceli sme by sme sa vám poďakovať za to, že ste si vybrali inteligentné riešenie od spoločnosti Vogel's.

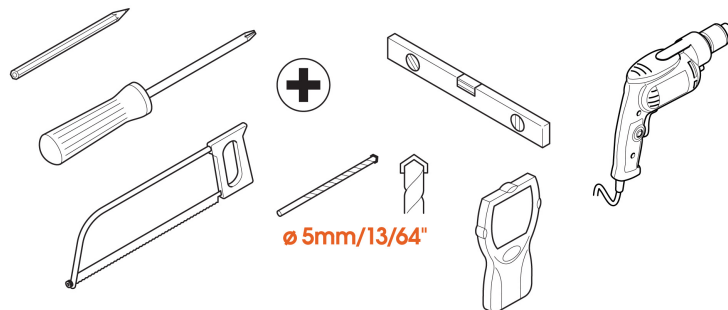
A teraz ste si zvolili ďalšie inteligentné riešenie - prečítať si príručku. Dozviete sa v nej všetko o bezpečnosti, efektívnej montáži a používaní svojho nového produktu.

Čo je v balení?



- Niečo chýba? Skontrolujte, či sa v balení nachádzajú všetky tieto položky:
 - A. Držiak krytu kábla
 - B. Vrchná časť krytu kábla
 - C. Páska
 - D. Skrutky
 - E. Rozperky (hmoždinky)

Máte pripravené náradie?

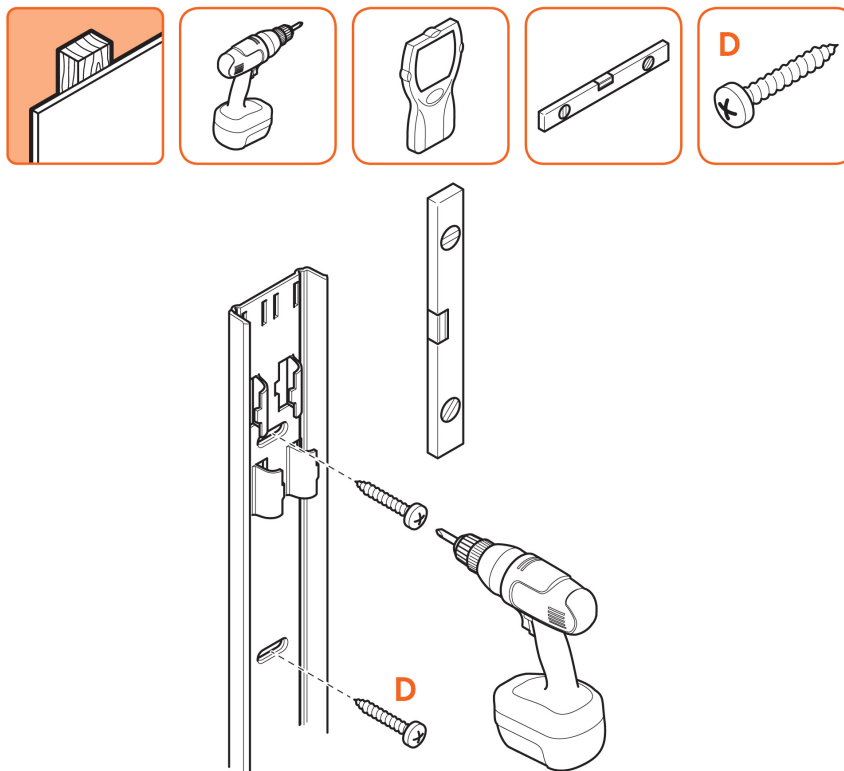


- Začnite, až keď budete mať pripravené toto náradie:
 - Križový skrutkovač
 - Vrtáčka
 - 5 mm vrták do betónu/tehly (určený na vrtanie do betónových/tehlových stien)
 - Podpovrchový multidetektor
 - Píla na kov (v prípade potreby)
 - Vodováha

Pripraviť sa,... pozor,... ideme na to!

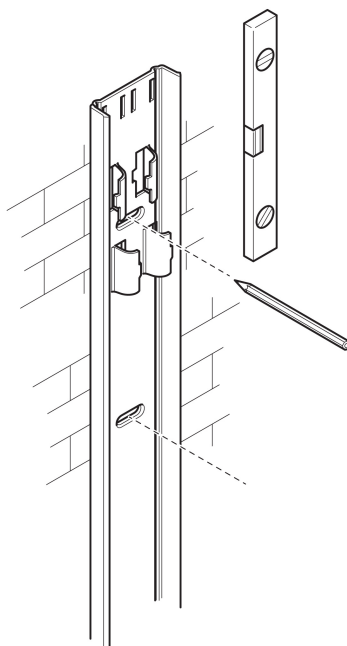
Krok 1: Pripevnenie držiaka krytu kábla na stenu

Možnosť A: Priskrutkovanie krytu kábla na stenu: drevená stena so stípkami

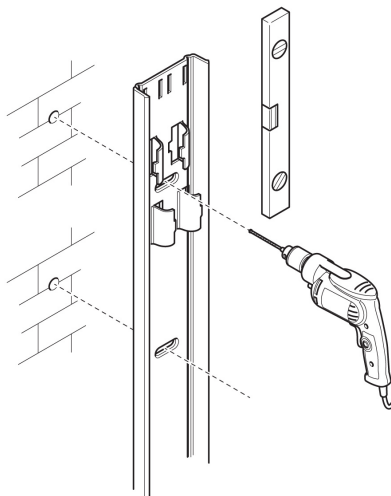
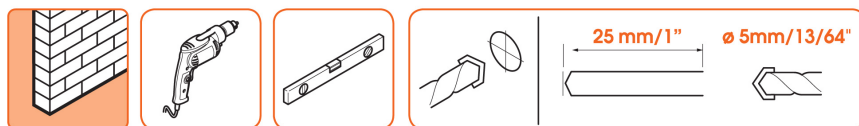


1. Pripevnite **držiak krytu kábla** (A) na drevenú stenu skrutkami (D). Pomocou vodováhy vyrovnajte kryt kábla do vodorovnej polohy.

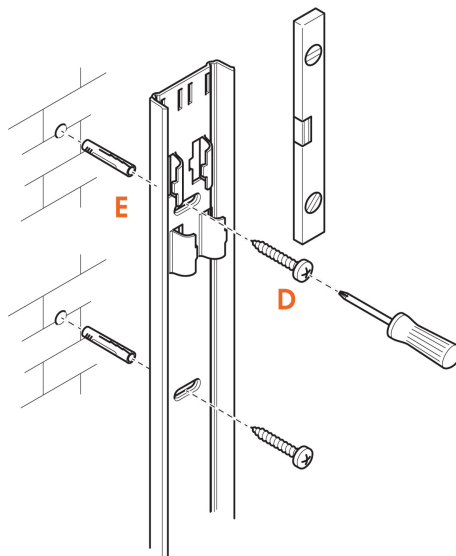
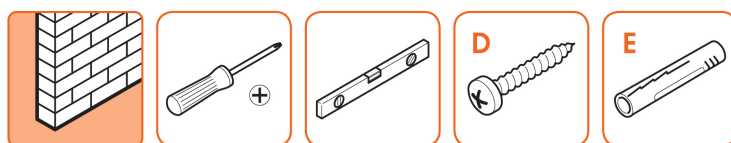
Možnosť B: Priskrutkovanie krytu kábla na stenu: betónová/tehlová stena



1. Označte na stene polohu otvorov.

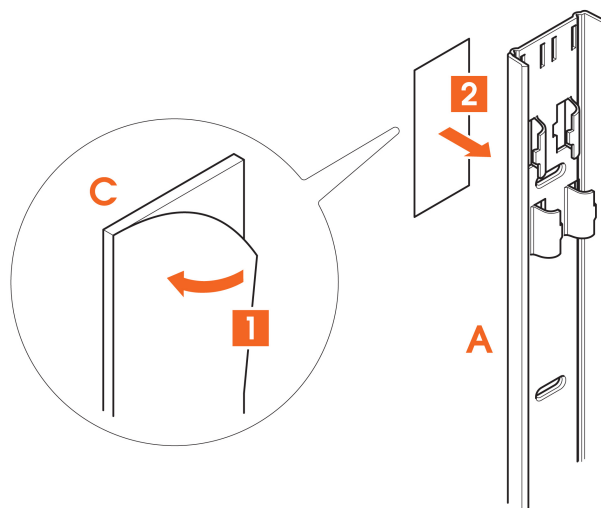


2. Vyvrtajte otvory.

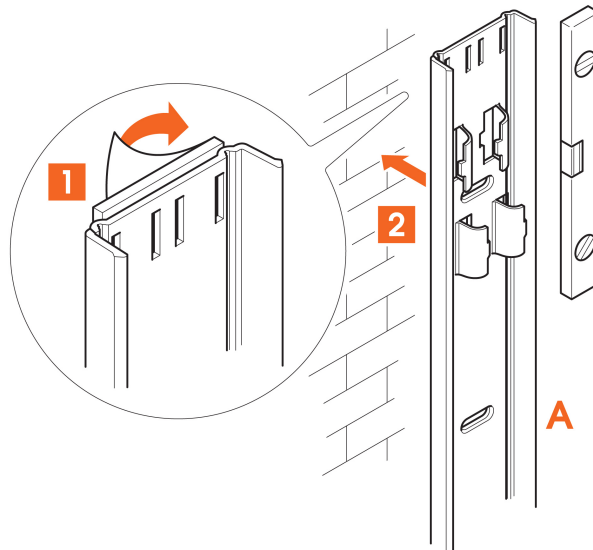


3. Pripevnite **držiak krytu kábla** (A) na stenu pomocou skrutiek (D) a rozperiek (hmoždiniek) (E). Pomocou vodováhy vyrovnajte kryt kábla do vodorovnej polohy.

Možnosť C: Prilepenie krytu kábla na stenu páskou

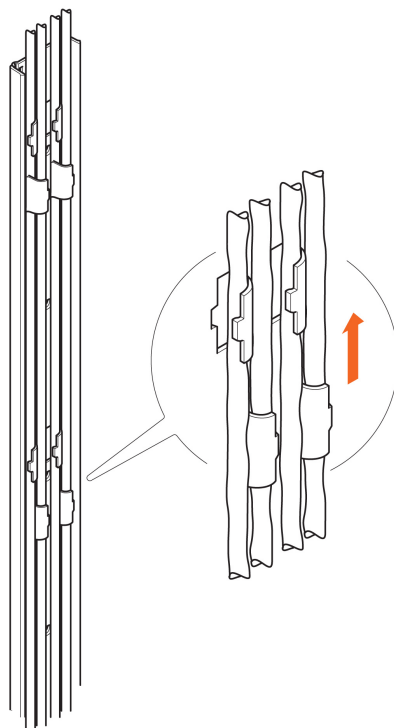


1. Nalepte pásky na **držiak krytu kábla** (A).



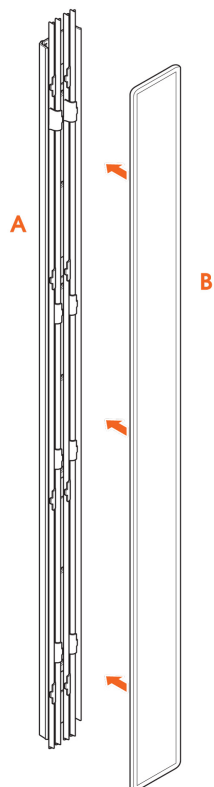
2. Nalepte **držiak krytu kábla** (A) na stenu.

Krok 2: Umiestnenie káblov



1. Usporiadajte káble.

Krok 3: Nasadenie vrchnej časti krytu kábla

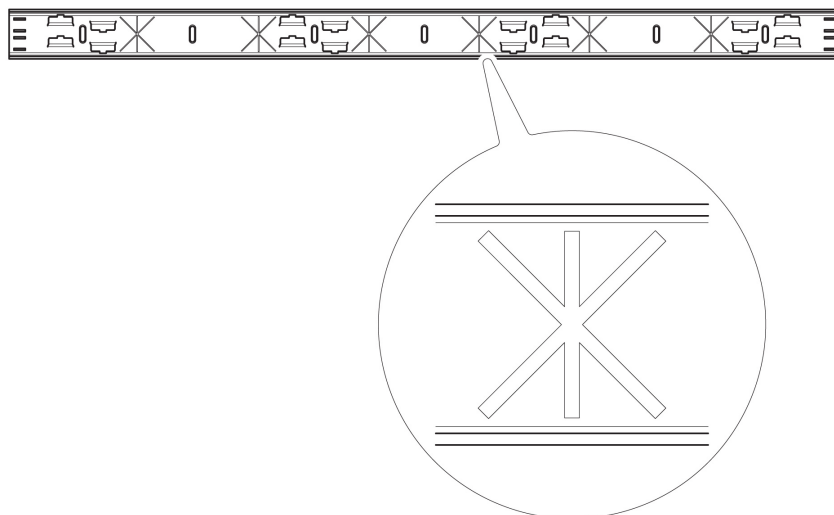


1. Nasadte vrchnú časť krytu kábla ② na držiak krytu kábla ①.

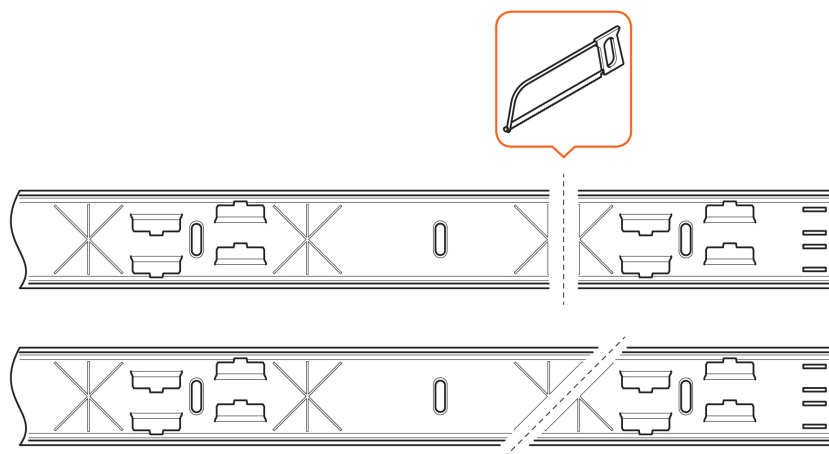
Práca je hotová! Užite si pozeranie televízie!

Praktické funkcie

Odrezanie krytu na požadovanú dĺžku



1. Urobte na kryte kábla značky a odrežte ho na požadovanú dĺžku. Ak chcete kryt kábla umiestniť pravouhlo, môžete ho odrezať aj šikmo.



Povedzte nám o svojich pocitoch.





Na vašom názore záleží viac, ako si myslíte. Vďaka nemu môžeme naše produkty zlepšovať a pomáhať ostatným zákazníkom informovane sa rozhodovať.

Podajte sa o svoju spätnú väzbu a prihláste sa do súťaže o produkty spoločnosti Vogel's.

Ak sa chcete podeliť o svoje názory alebo si prečítať zmluvné podmienky, stačí navštíviť stránku vogels.com/review.

Ste v rozpakoch? Neviete? Máte pocit, že sa z toho zbláznite?

Na internete je mnoho zdrojov pomoci:

| | |
|---|--|
|  | info@vogels.com www.vogels.com/contact |
|  | facebook.com/ VogelsForSure/ |
|  | instagram.com/ vogels_official/ |
|  | www.youtube.com/ c/VogelsForSure |

Jednoduché riešenie problémov

Narazili ste na problém, ktorý neviete vyriešiť? Neprepadajte panike... vyskúšajte toto!

| Problém | Príčina | Riešenie |
|--------------------------------|---|---|
| „Skrutky do steny sa zlomili.“ | Možno ste nevrátili dostatočne hlboko... alebo je vrták príliš tupý, takže otvor je príliš úzky a skrutka sa v ňom zasekne. | Vyvrátajte do steny ďalší otvor na upevnenie nástenného držiaka. Použite ostrý vrták správnej veľkosti. Pomocou skrutky odmerajte, či je otvor dostatočne hlboký. |

Časté otázky

| | |
|---|--|
| „Čo ak budem potrebovať náhradné diely?“ | V prípade potreby náhradných dielov sa obráťte na miestneho predajcu alebo spoločnosť Vogel's. Kliknutím tu kontaktujte tím starostlivosti o zákazníkov spoločnosti Vogel's. |
| „Prečo mám používať rozperky (hmoždinky) Fischer©?“ | Rozperka (hmoždinka) Fischer© DuoPower je všeobecne považovaná za najlepší štandard medzi rozperkami. Nesiahajte po nižšej kvalite. |

Rozmýšľajte ekologicky.

Na planéte nám záleží. Pri likvidácii obalu alebo samotného držiaka televízora navštívte miestne recyklačné centrum alebo kontaktujte mestský či miestny úrad. Recyklácia je dôležitá.



Záruka

Ešte raz ďakujeme, že ste si vybrali produkt spoločnosti Vogel's! Produkt, ktorý ste si zakúpili, je (tak ako každý náš výrobok) vyrobený z odolných materiálov a jeho základom je precízny dizajn. Preto spoločnosť Vogel's poskytuje 2-ročnú záruku na chyby materiálu a výrobné chyby.

1. Spoločnosť Vogel's garantuje, že ak sa počas obdobia platnosti záruky vyskytnú poškodenia v dôsledku chýb pri výrobe a/alebo nedostatkov v materiáloch, podľa vlastného uváženia produkt bezplatne opraví alebo v prípade potreby vymení. Záruka na bežné opotrebenie sa týmto výslovne vylučuje.
2. V prípade potreby uplatnenia záruky by ste mali produkt odoslať spoločnosti Vogel's spolu s pôvodným dokladom o kúpe (faktúra, doklad o predaji alebo pokladničný doklad). V dokumentácii o kúpe musí byť jasne uvedený názov predajcu a dátum nákupu.
3. Záruka spoločnosti Vogel's stráca platnosť v týchto prípadoch:
 - ak produkt nebol navrhnutý, namontovaný a používaný v súlade s pokynmi na používanie;
 - ak produkt modifikoval alebo opravil iný subjekt ako spoločnosť Vogel's;
 - ak chybu spôsobí vonkajšia príčina (nesúvisiaca s produktom), ako sú blesk, poškodenie vodou, požiar, poškrabanie, vystavenie extrémnym teplotám, nepriaznivým vplyvom počasia, rozpúšťadlám alebo kyselinám, prípadne ak bol produkt používaný nesprávne alebo nedbanlivo;
 - ak bol produkt používaný v kombinácii s iným príslušenstvom ako je to, ktoré je uvedené na obale alebo v balení.

Vogel's Products BV - Hondsruglaan 93 - 5628 DB Eindhoven - Holandsko

Vogel's Products BV 2021 © Všetky práva vyhradené.