

# MIKROVLNNÁ TROUBA

## UŽIVATELSKÁ PŘÍRUČKA

**PHILCO**



*Famous for Quality the World Over*

**PMD 2512 F**

**Vážený zákazníku,**

**Děkujeme vám za zakoupení produktu značky PHILCO. Aby vám váš spotřebič dobře sloužil, přečtěte si prosím pečlivě všechny pokyny v této uživatelské příručce.**

# OBSAH

<b>ČÁST 1: BEZPEČNOSTNÍ OPATŘENÍ.....</b>	<b>2</b>
• Důležité bezpečnostní pokyny .....	2
• Bezpečnostní opatření pro zabránění vystavení osob nadměrné mikrovlnné energii .....	4
• Než zavoláte do servisu .....	4
<b>ČÁST 2: INSTALACE.....</b>	<b>5</b>
• Pokyny k uzemnění .....	5
• Vysokofrekvenční rušení .....	5
• Principy vaření mikrovlnami .....	6
• Průvodce nádobím.....	6
<b>ČÁST 3: NÁZVY ČÁSTÍ.....</b>	<b>7</b>
<b>ČÁST 4: OVLÁDACÍ PANEL .....</b>	<b>8</b>
• Jak nastavit ovládací prvky trouby .....	9
• Tabulka s časy programů.....	14
<b>ČÁST 5: ČIŠTĚNÍ A ÚDRŽBA .....</b>	<b>16</b>
<b>ČÁST 6: TECHNICKÉ ÚDAJE PRODUKTU.....</b>	<b>17</b>

# ČÁST 1: BEZPEČNOSTNÍ OPATŘENÍ

## Důležité bezpečnostní pokyny

Při používání elektrických spotřebičů vždy dodržujte základní bezpečnostní opatření, včetně těch následujících:



### VAROVÁNÍ!

Pro minimalizaci nebezpečí popálení, úrazu elektrickým proudem, požáru, zranění osob nebo vystavení osob nadměrné mikrovlnné energii:

1. Před použitím tohoto spotřebiče si pozorně přečtete všechny pokyny.
2. Tento spotřebič používejte pouze k účelům uvedeným v této příručce. Nepoužívejte v tomto spotřebiči leptavé chemikálie nebo výpary. Tento typ trouby je speciálně navržen pro ohřívání, vaření nebo sušení potravin. Není navržen pro průmyslové nebo laboratorní použití.
3. Nepoužívejte troubu prázdnou.
4. Nepoužívejte tento spotřebič, pokud má poškozen kabel nebo zástrčku, pokud nefunguje správně nebo pokud byl poškozen nebo spadl na zem. Pokud je napájecí kabel poškozen, musí být pro vyloučení jakéhokoli nebezpečí vyměněn výrobcem, jeho servisním technikem nebo podobně kvalifikovanou osobou.



### VAROVÁNÍ!

Děti smí používat tuto troubu bez dozoru pouze za předpokladu, že byly řádně poučeny, jsou schopné troubu používat bezpečně a rozumí rizikům souvisejícím s nesprávným používáním trouby.



### VAROVÁNÍ!

V případě použití spotřebiče v kombinovaném režimu by měly děti troubu používat pouze pod dohledem dospělého z důvodu velmi vysokých teplot.

5. Aby nedošlo uvnitř trouby ke vzniku požáru:
  - Při ohřevu potravin v plastových nebo papírových nádobách troubu často kontrolujte, aby nedošlo ke vznícení.
  - Z papírových a plastových sáčků před jejich vložením do trouby odstraňte drátěné sponky.
  - Pokud zpozorujete kouř, spotřebič vypněte a odpojte od zdroje energie, a nechte dvířka uzavřená, aby se udušily případné plameny.
  - Nepoužívejte vnitřní prostor mikrovlnné trouby ke skladování. Když troubu nepoužíváte, nenechávejte v jejím vnitřním prostoru papírové produkty, nádoby na vaření nebo potraviny.



### VAROVÁNÍ!

Tekutiny ani jiné potraviny nesmíte ohřívát v uzavřených nádobách, protože by mohly explodovat.

6. Ohřev nápojů v mikrovlnné troubě může mít za následek zpožděný eruptivní var, proto při manipulaci s nádobami buďte opatrní.
7. Nesmažte v této troubě potraviny. Horký olej by mohl poškodit části trouby a nádoby, a způsobit dokonce popálení pokožky.
8. Vejce ve skořápce a celá natvrdo uvařená vejce v mikrovlnné troubě neohřívajte, protože mohou explodovat, a to i po ukončení mikrovlnného ohřevu.
9. Potraviny se silnou slupkou, jako například brambory, celé dýně, jablka a kaštiny před vařením propíchněte.
10. Obsah dětských lahví a skleniček s dětskými pokrmy před podáváním promíchejte nebo protřepejte a zkontrolujte jeho teplotu, aby nedošlo k popálení.

11. Nádobí na vaření může být horké, protože je zahřál horký pokrm, který obsahují. K manipulaci s nádobím používejte kuchyňské rukavice.
12. Nádobí před použitím zkontrolujte z hlediska vhodnosti použití v mikrovlnné troubě.



#### **VAROVÁNÍ!**

Provádění servisu nebo opravy vyžadující demontáž jakéhokoli krytu chránícího před vystavením osob mikrovlnné energii je pro kohokoli jiného, než kvalifikovaného technika, nebezpečné.

13. Tento produkt je ISM zařízení Skupiny 2 Třídy B. Podle definice Skupina 2 obsahuje všechna ISM (průmyslová, vědecká a lékařská) zařízení, ve kterých je záměrně generována nebo používána vysokofrekvenční energie ve formě elektromagnetického záření za účelem zpracování materiálu a elektrojskrová zařízení. Zařízení Třídy B je zařízení vhodné pro použití v domácnostech a v místech přímo připojených k napájecí síti s nízkým napětím, která napájí budovy používané pro domácí účely.
14. Tento spotřebič nesmějí používat osoby s omezenými fyzickými, smyslovými nebo duševními schopnostmi (včetně dětí), nebo osoby s nedostatkem zkušeností a znalostí, pokud nejsou pod dozorem nebo pokud neobdržely pokyny pro používání spotřebiče od osoby odpovědné za jejich bezpečnost.
15. Děti musí být neustále pod dozorem, aby si s tímto spotřebičem nehrály.
16. Tuto mikrovlnnou troubu lze používat pouze jako samostatně stojící.



#### **VAROVÁNÍ!**

Neinstalujte tuto troubu nad sporák nebo jiný spotřebič produkující teplo. Jinak může dojít k jeho poškození a ukončení platnosti záruky.

17. Dostupné povrchy se mohou během provozu zahřívat.
18. Tuto mikrovlnnou troubu je zakázáno instalovat do skříňky.
19. Během provozu spotřebiče se mohou zahřívat jeho dvířka nebo vnější povrch.
20. Teplota přístupných povrchů může být během provozu spotřebiče vysoká.
21. Spotřebič je nutno umístit proti stěně.
22. Tento spotřebič nesmějí používat děti ani osoby s omezenými fyzickými, smyslovými nebo duševními schopnostmi, nebo osoby s nedostatkem zkušeností a znalostí, pokud nejsou pod dozorem nebo pokud nebyly řádně poučeny
23. Děti musí být pod dozorem, aby si se spotřebičem nehrály



#### **VAROVÁNÍ!**

V případě poškození dvířek nebo těsnění dvířek nesmí být trouba používána, dokud není opravena technikem s odpovídající kvalifikací.

24. Podle pokynů není spotřebič určen k ovládní externím časovačem nebo samostatným systémem dálkového ovládní.
25. Tato mikrovlnná trouba je určena pouze pro použití v domácnosti a není určena pro komerční použití.
26. Nikdy neodstraňujte distanční podpěru v zadní části nebo po stranách, protože zajišťuje minimální vzdálenost od stěny pro cirkulaci vzduchu.
27. Před přemístěním spotřebiče prosím zajistěte otočný talíř, aby nedošlo k poškození.



#### **POZOR!**

Opravy nebo údržbu tohoto spotřebiče smí provádět pouze odborník, protože při těchto operacích je nutno odstranit kryt zajišťující ochranu před mikrovlnným zářením. Totéž platí pro výměnu napájecího kabelu nebo osvětlení. V takových případech odešlete spotřebič do našeho servisního střediska.

28. Tato mikrovlnná trouba je určena pouze pro rozmrazování, vaření a vaření potravin v páře.
29. Při vytahování zahřátých potravin používejte rukavice.



## **POZOR!**

Při otevření víka nebo obalové fólie unikne pára.

30. Tento spotřebič mohou používat děti starší 8 let a osoby s omezenými fyzickými, smyslovými nebo duševními schopnostmi, nebo nedostatkem zkušeností a znalostí, pokud jsou pod dozorem nebo byly poučeny o bezpečném používání spotřebiče a rozumějí nebezpečím hrozícím při nesprávném používání. Děti si nesmějí s tímto spotřebičem hrát. Čištění a údržbu prováděnou uživatelem nesmějí provádět děti, pokud nejsou starší 8 let a pokud nejsou pod dozorem.
31. Pokud zpozorujete kouř, spotřebič vypněte a odpojte od zdroje energie, a nechte dvířka zavřená, aby se udusily případné plameny.

## **Bezpečnostní opatření pro zabránění vystavení osob nadměrné mikrovlnné energii**

1. Nepokoušejte se používat tuto troubu s otevřenými dvířky, protože používání trouby s otevřenými dvířky může mít za následek škodlivé vystavení osob mikrovlnné energii. Neblokujte a nevyřazujte z činnosti bezpečnostní ochranné prvky trouby.
2. Mezi čelo trouby a dvířka nekládejte žádné předměty a nedovolte, aby došlo ke znečištění těsnících povrchů zbytky potravin nebo čisticích prostředků.
3. Pokud je trouba poškozená, nepoužívejte ji. Je obzvlášť důležité, aby se dvířka trouby správně uzavírala a aby nedošlo k poškození:
  - a. Dvířek (ohnutí),
  - b. Závěsů a západek (poškození nebo uvolnění),
  - c. Těsnění dvířek a těsnících povrchů.
4. Tuto troubu smí seřizovat a opravovat pouze příslušně vyškolený servisní technik.

## **Než zavoláte do servisu**

Pokud trouba nefunguje:

1. Zkontrolujte, zda je zástrčka trouby správně připojena do zásuvky. Pokud není, vytáhněte zástrčku ze zásuvky, počkejte 10 sekund a znovu ji pořádně připojte.
2. Zkontrolujte, zda se nepřetavila pojistka obvodu nebo zda nevypadl jistič. Pokud se zdá, že vše funguje, zkuste do zásuvky připojit jiný spotřebič.
3. Zkontrolujte, zda je správně naprogramován ovládací panel a zda je nastaven časovač.
4. Zkontrolujte, zda jsou dvířka bezpečně uzavřena tak, aby byl aktivován bezpečnostní systém uzamykání dvířek. V opačném případě nebude trouba produkovat mikrovlnné záření.

**POKUD NEJDE O ŽÁDNOU Z VÝŠE UVEDENÝCH SITUACÍ, KONTAKTUJTE KVALIFIKOVANÉHO TECHNIKA. NIKDY SE NEPOKOUŠEJTE TROUBU SAMI SEŘIZOVAT ČI UPRAVOVAT.**

## ČÁST 2: INSTALACE

1. Zajistěte, aby byl z vnitřku trouby odstraněn veškerý obalový materiál.



### VAROVÁNÍ!

Zkontrolujte, zda není trouba jakkoli poškozena - například špatně vyrovnaná nebo ohnutá dvířka, poškozená těsnění dvířek a těsnicí povrchy, rozbité nebo uvolněné dveřní závěsy a západky, a promáčkliny ve vnitřním prostoru trouby nebo na dvířkách. Pokud zjistíte jakékoli poškození, nepoužívejte troubu a obraťte se na kvalifikovaný servisní personál.

2. Tato mikrovlnná trouba musí stát na rovném a stabilním povrchu, který unese její hmotnost včetně hmotnosti nejtěžších potravin, které v ní budou připravovány.
3. Nestavte troubu do míst s výskytem tepla, vláhly nebo vysoké vlhkosti, a do blízkosti hořlavých materiálů.
4. Pro správný provoz musí být u trouby zajištěno dostatečné proudění vzduchu. Ponechte 20 cm volného místa nad troubou, 10 cm v zadní části a 5 cm po obou stranách. Nezakrývejte ani neblokuje žádné otvory ve spotřebiči. Neodstraňujte nožky.
5. Ujistěte se, že není poškozen napájecí kabel a že není veden pod troubou nebo nad jakýmkoli horkým nebo ostrým povrchem.
6. Zásuvka musí být snadno dostupná, aby bylo možno v případě nouze snadno odpojit napájecí kabel.
7. Nepoužívejte troubu venku.

## Pokyny k uzemnění

Tento spotřebič musí být uzemněný. Tato trouba je vybaven napájecím kabelem s uzemňovacím vodičem a uzemněnou zástrčkou. Zástrčka musí být připojena pouze do správně instalované a uzemněné zásuvky na stěně. V případě elektrického zkratu snižuje uzemnění nebezpečí úrazu elektrickým proudem poskytnutím vodiče s menším odporem pro elektrický proud. Doporučujeme použít samostatný obvod napájející pouze tuto troubu. Používání vysokého napětí je nebezpečné a může způsobit vznik požáru nebo jiné nehody a poškození spotřebiče.



### VAROVÁNÍ!

Nesprávné použití uzemněné zástrčky může způsobit úraz elektrickým proudem.

#### POZNÁMKY:

1. ***Pokud máte k uzemnění nebo elektrickému připojení jakékoli dotazy, obraťte se na kvalifikovaného elektrikáře nebo servisního technika.***
2. ***Výrobce ani prodejce nenesou žádnou odpovědnost za poškození trouby nebo zranění osob v důsledku nedodržení postupů elektrického připojení.***

***Vodiče v napájecím kabelu jsou barevně rozlišeny následujícím způsobem:***

***Žlutozelený = UZEMNĚNÍ***

***Modrý = NULOVÝ***

***Hnědý = FÁZE***

## Vysokofrekvenční rušení

Provoz mikrovlnné trouby může způsobovat rušení vašeho rádia, TV a podobných zařízení. Pokud se objevuje rušení, můžete jej snížit nebo odstranit provedením následujících opatření:

1. Vyčištění dvířek a těsnících povrchů trouby.
2. Změna orientace přijímací antény rádia nebo televizoru.
3. Změna umístění mikrovlnné trouby vzhledem k přijímači.
4. Přemístění mikrovlnné trouby dále od přijímače.
5. Připojení mikrovlnné trouby do jiné zásuvky, aby byla mikrovlnná trouba a přijímač zapojeny v jiných okruzích.

## Principy vaření mikrovlnami

1. Děti musí být neustále pod dozorem, aby si s tímto spotřebičem nehrály.
2. Pečlivě potraviny uspořádejte. Nejtlustší části umístěte na vnější část talíře.
3. Sledujte dobu vaření. Vařte po nejkratší uvedený čas a v případě potřeby čas přidejte. Silně převařená potraviny mohou vydávat kouř nebo se vznítit.
4. Během vaření mějte potraviny zakryté. Zakrytí zabraňuje stříkání a pomáhá rovnoměrnému vaření potravin.
5. Během vaření mikrovlnami potraviny jednou obraťte, aby se urychlilo vaření potravin, jako například kuřat a hamburgerů. Velké kusy, jako například pečeně, musíte obrátit minimálně jednou.
6. Uprostřed vaření změňte uspořádání potravin, jako například masových kuliček - seshora dolů a ze středu talíře k jeho okrajům.

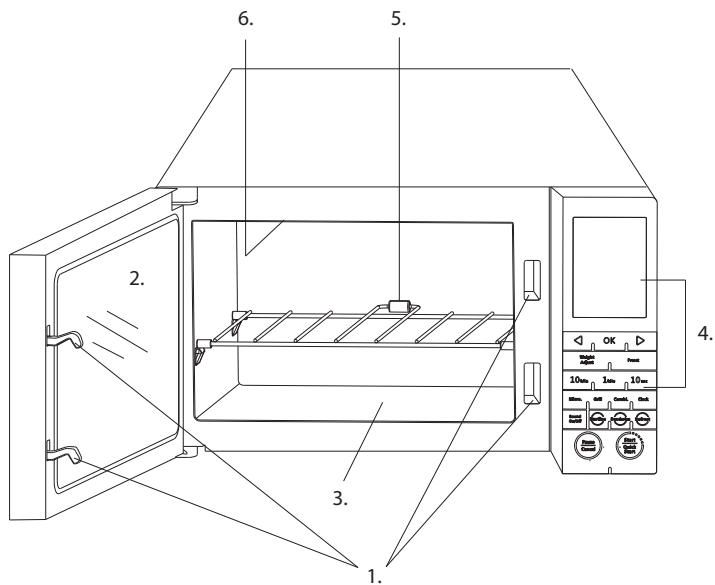
## Průvodce nádobím

1. Ideální materiál pro nádobí do mikrovlnné trouby je prostupný pro mikrovlny a umožňuje průchod energie nádobou a ohřev potravin.
  2. Mikrovlny nemohou procházet kovem, a proto byste neměli používat kovové nádobí nebo talíře s kovovým lemem.
  3. Nepoužívejte při vaření mikrovlnami výrobky z recyklovaného papíru, neboť mohou obsahovat malé fragmenty kovu, které mohou způsobit jiskření nebo oheň.
  4. Doporučujeme používat kulaté/oválné talíře namísto čtvercových/obdélníkových, protože potraviny v rozích mají tendenci k převaření.
  5. Pro zabránění převaření v exponovaných místech lze použít úzké proužky hliníkové fólie. Dbejte však, abyste jí nepoužili příliš mnoho a udržujte mezi fólií a vnitřním prostorem trouby vzdálenost 2,5 cm.
- Níže uvedený seznam je obecným průvodcem při výběru správného nádobí.

NÁDOBÍ NA VAŘENÍ	MIKROVLNLY	GRILL (Gril)	KOMBINACE
Sklo odolné vůči teplu	Ano	Ano	Ano
Sklo neodolné vůči teplu	Ne	Ne	Ne
Keramika odolná vůči teplu	Ano	Ano	Ano
Plastový talíř do mikrovlnné trouby	Ano	Ne	Ne
Kuchyňský papír	Ano	Ne	Ne
Kovový tácek	Ne	Ano	Ne
Kovový rošt	Ne	Ano	Ne
Hliníková fólie a fóliové nádoby	Ne	Ano	Ne



## ČÁST 3: NÁZVY ČÁSTÍ



1. Bezpečnostní systém uzamykání dvířek
2. Okénko trouby
3. Základní deska
4. Ovládací panel
5. Kovový rošt
6. Gril

## ČÁST 4: OVLÁDACÍ PANEĽ



### DISPLEJ

Zobrazuje se doba vaření, výkon, indikátory a aktuální čas.



### MENU (Nabídka)

V pohotovostním režimu přejdete stisknutím tlačítka doleva/doprava do nabídky možností.



### OK / WEIGHT ADJUST (Nastavení hmotnosti)

Dotykem vyberte hmotnost pokrmu.



### PRESET (Předvolba)

Slouží k nastavení odloženého zapnutí trouby.

### Numerický blok 10 Min / 1 Min / 10 Sec

Slouží k nastavení doby vaření.



### MICRO (Mikrovlny)

Stiskněte pro naprogramování vaření mikrovlnami.



### CLOCK (Hodiny)

Slouží k nastavení hodin.



### GRILL (Gril)

Stiskněte pro nastavení programu grilování.



### COMBI. (Combi.1 a Combi.2) (Kombinace 1 a Kombinace 2)

Stiskněte pro výběr jednoho ze dvou nastavení kombinovaného vaření.



### STERILIZE (Sterilizace)

Slouží k nastavení programu sterilizace.



### DEODORIZE (Odstranění zápachu)

Slouží k nastavení programu odstranění zápachu.



### DEFROST (Rozmrazování)

Slouží k rozmrazování potravin podle času.



### PAUSE/CANCEL (Pauza/Zrušit)

Stiskněte pro zastavení programu vaření nebo smazání všech předchozích nastavení před zahájením vaření. Slouží k nastavení programu dětského zámku.



### START/QUICK START (Start/Rychlý start)

Stiskněte pro spuštění programu vaření. Krátký opakovaný stisk umožňuje rychlé zapnutí trouby s plným výkonem.



### SOUND ON/OFF (Zapnutí/vypnutí zvuku)

Stiskněte pro zapnutí nebo vypnutí zvukových tónů.

# Jak nastavit ovládací prvky trouby

- Pokud během vaření jednou stisknete tlačítko PAUSE/CANCEL, bude program pozastaven. Stisknutím tlačítka START/QUICK START program obnovíte, ale pokud stisknete tlačítko PAUSE/CANCEL dvakrát, bude program zrušen.
- Po ukončení vaření bude znít hudba sloužící pro upozornění uživatele tak dlouho, dokud nestiskne jakékoli tlačítko nebo neotevře dvířka.
- Pokud jsou v pohotovostním režimu dvířka zavřená a po dobu 1 minuty není provedena žádná operace, není na displeji nic zobrazeno, dokud uživatel nestiskne jakékoli tlačítko nebo neotevře dvířka.
- **Funkce chlazení:** Řídicí systém této mikrovlnné trouby je vybaven funkcí chlazení. Když v jakémkoli režimu vaření přesáhne doba vaření 2 minuty, bude po dokončení vaření automaticky na 3 minuty spuštěn ventilátor trouby pro ochlazení trouby a prodloužení její životnosti.



## Nastavení hodin

Když je trouba připravena pro zadávání, stiskněte jednou nebo dvakrát tlačítko CLOCK pro nastavení digitálních hodin s cyklem 12 nebo 24 hodin.

NAPŘÍKLAD: Dejme tomu, že chcete nastavit čas hodin trouby na 8:30.

1. Vyberte nastavení hodin v cyklu 24 nebo 12 hodin dotykem tlačítka CLOCK.
2. Pomocí NUMERICKÉHO bloku zadejte „8:30“.
3. Stiskněte tlačítko CLOCK pro potvrzení nastavení.



## Expresní vaření

Tato funkce umožňuje rychlé zapnutí trouby s vysokým výkonem. Během vaření můžete stisknutím tlačítka START/QUICK START prodloužit dobu vaření. Nejdelší doba vaření je 10 minut.

Dejme tomu, že chcete nastavit 2 minuty pro rychlé spuštění.

1. V případě potřeby stiskněte jednou tlačítko PAUSE/CANCEL pro resetování systému.
2. Stiskněte opakovaně tlačítko START/QUICK START tak, aby se zobrazilo 2:00.



## Vaření mikrovlnami

Nejdelší doba vaření je 99 minut a 50 sekund (99:50).

Dejme tomu, že chcete vařit po dobu 5 minut s 60% úrovní výkonu.

1. V případě potřeby stiskněte jednou tlačítko PAUSE/CANCEL pro resetování systému.
2. Stiskněte tlačítko MICRO pro nastavení výkonu P-60.

Stiskněte tlačítko MICRO.	Úroveň výkonu
1×	100% (P100)
2×	80% (P-80)
3×	60% (P-60)
4×	40% (P-40)
5×	20% (P-20)
6×	0% (P-00)

3. Pomocí NUMERICKÉHO bloku zadejte dobu vaření tak, aby se zobrazila správná doba vaření „5:00“.
4. Stiskněte tlačítko START/QUICK START.

**POZNÁMKY:**

*Pro kontrolu úrovně výkonu během vaření pouze stiskněte tlačítko MICRO.*

## Grilování

Nejdelší doba vaření je 99 minut a 50 sekund (99:50).

Dejte tomu, že chcete naprogramovat grilování po dobu 5 minut.

1. V případě potřeby stiskněte jednou tlačítko PAUSE/CANCEL pro resetování systému.
2. Stiskněte tlačítko GRILL.
3. Pomocí NUMERICKÉHO bloku zadejte dobu vaření „5:00“.
4. Stiskněte tlačítko START/QUICK START.

## Kombinované vaření

### **Combi. 1 (CO-1)**

Nejdelší doba vaření je 99 minut a 50 sekund (99:50).

Dejte tomu, že chcete nastavit kombinaci vaření 1 po dobu 25 minut.

1. V případě potřeby stiskněte jednou tlačítko PAUSE/CANCEL pro resetování systému.
2. Stiskněte jednou tlačítko COMBI.
3. Pomocí NUMERICKÉHO bloku zadejte dobu vaření „25:00“.
4. Stiskněte tlačítko START/QUICK START.

### **Combi. 2 (CO-2)**

Nejdelší doba vaření je 99 minut a 50 sekund (99:50).

Dejte tomu, že chcete nastavit kombinaci vaření 2 po dobu 12 minut.

1. V případě potřeby stiskněte jednou tlačítko PAUSE/CANCEL pro resetování systému.
2. Stiskněte dvakrát tlačítko COMBI.
3. Pomocí NUMERICKÉHO bloku zadejte dobu vaření „12:00“.
4. Stiskněte tlačítko START/QUICK START.

**POZNÁMKY:**

*Pro kontrolu úrovně výkonu během vaření pouze stiskněte tlačítko COMBI.*

## Sterilizace

Sterilizace mikrovlnami: Stiskněte jednou tlačítko STERILIZE a nastavte na displeji čas 1:00.

1. Stiskněte jednou tlačítko STERILIZE.
2. Stiskněte tlačítko START/QUICK START.

## Odstranění zápachu

1. Stiskněte tlačítko DEODORIZE a nastavte na displeji čas 5:00.
2. Stiskněte tlačítko START/QUICK START.



## Rozmrazování

Nejdelší doba vaření je 99 minut a 50 sekund (99:50).

Trouba umožňuje rychlé rozmrazení potravin podle vámi zadaného času.

1. Stiskněte tlačítko DEFROST.
2. Pomocí NUMERICKÉHO bloku zadejte dobu vaření.
3. Stiskněte tlačítko START/QUICK START.

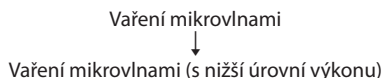
### **POZNÁMKY:**

**Uprostřed doby vaření vydá systém zvukové upozornění pro připomenutí, že máte obrátit potraviny a pozastaví činnost, dokud nestisknete tlačítko START/QUICK START pro vstup do další fáze rozmrazování a pokračování.**

## Vícetupňové vaření

Vaši troubu můžete naprogramovat na maximálně 2 sekvence automatického vaření.

Dejme tomu, že chcete nastavit následující program vaření.



1. V případě potřeby stiskněte jednou tlačítko PAUSE/CANCEL pro resetování systému.
2. Zadejte fázi programu vaření mikrovlnami.
3. Zadejte další fázi programu vaření mikrovlnami.
4. Stiskněte tlačítko START/QUICK START.

### **POZNÁMKY:**

**Nastavení více fází je omezeno na mikrovlny, gril a kombinaci.**

## ▲ Funkce předvolby

Funkce předvolby umožňuje zapnutí trouby v pozdější dobu.

Dejme tomu, že je nyní 11:10 a chcete zapnout troubu pro vaření v čase 11:30.

1. V případě potřeby stiskněte jednou tlačítko PAUSE/CANCEL pro resetování systému.
2. Zadejte program vaření.
3. Stiskněte tlačítko PRESET.
4. Pomocí numerického bloku zadejte čas předvolby.
5. Stiskněte tlačítko START/QUICK START.

### **POZNÁMKY:**

1. **Jakmile je dosaženo času předvolby, systém automaticky spustí přednastavený program vaření.**
2. **Po spuštění funkce předvolby stiskněte tlačítko PRESET pro kontrolu času předvolby nebo stiskněte tlačítko PAUSE/CANCEL pro zrušení této funkce.**
3. **Rozmrazování nelze takto nastavit**

## Zapnutí/vypnutí zvuku

V režimu čekání zapněte nebo vypněte zvukové tóny stisknutím tlačítka SOUND ON/OFF.

## Dětský zámek



Tuto funkci používejte pro zabránění ovládání trouby malými dětmi bez dozoru dospělých. Na obrazovce displeje se zobrazí indikátor CHILD LOCK a během nastavení dětského zámku nelze troubu používat.

- Nastavení dětského zámku: Stiskněte tlačítko PAUSE/CANCEL a podržte jej minimálně 3 sekundy - ozve se pípnutí a rozsvítí se indikátor uzamknutí. Nebude fungovat žádná jiná funkce s výjimkou dětského zámku.
- Zrušení dětského zámku: Stiskněte tlačítko PAUSE/CANCEL a podržte jej minimálně 3 sekundy, dokud nezhasne indikátor zámku na displeji. Obnoví se všechny funkce.

## Automatické vaření

Pro potraviny nebo následující režim vaření není nutné naprogramovat dobu a výkon vaření. Stačí určit typ potravin, které chcete vařit, stejně jako hmotnost těchto potravin.

Pro dosažení rovnoměrného vaření budete možná muset uprostřed doby vaření potraviny obrátit.

1. Stisknutím tlačítka  nebo  vyberte nabídku A-1 ~ A-15.
2. Stiskněte tlačítko „OK“ nebo „WEIGHT ADJUST“ pro zadání hmotnosti potraviny.
3. Stiskněte tlačítko START/QUICK START.

### Nabídka automatického vaření

Kód	Pokrm / režim vaření	POZNÁMKA
A-1	AUTO REHEAT (Automatický opakovaný ohřev) (g)	Při jednom nebo opakovaném stisknutí tlačítka WEIGHT ADJUST se na displeji zobrazí počet porcí nebo parametry hmotnosti. Vyberte parametr, který odpovídá hmotnosti potraviny vložené do trouby.  U některé doby vaření vydá systém zvukové upozornění pro připomenutí, že máte obrátit potraviny, a pozastaví činnost, dokud nestisknete tlačítko START/QUICK START pro obnovení činnosti.
A-2	TEA/COFFEE (Čaj/káva) (porce)	
A-3	SOUP (Polévka) (porce)	
A-4	PORRIDGE (Ovesná kaše) (g)	
A-5	PIZZA (Pizza) (g)	
A-6	PASTA (Těstoviny) (g)	
A-7	POPCORN (Popcorn) (g)	
A-8	GRILLED HAM (Grilovaná šunka) (g)	
A-9	GRILLED BACON (Grilovaná slanina) (g)	
A-10	GRILLED PORK CHOPS (Grilované vepřové kotlety) (g)	
A-11	GRILLED STEAK (Grilovaný steak) (g)	
A-12	GRILLED CHICKEN PIECES (Grilované kuřecí kousky) (g)	
A-13	GRILLED FISH PIECES (Grilované ryby) (g)	
A-14	AUTO DEFROST (Automatické rozmrazování) (g)	

## Auto defrost (Automatické rozmrazování)

Trouba umožňuje rozmrazování masa, drůbeže a mořských plodů. Doba a výkon rozmrazování se nastaví automaticky po naprogramování hmotnosti. Rozsah hmotnosti zmrazených potravin je v rozmezí 100 g až 1 800 g.

NAPŘÍKLAD: Dejme tomu, že chcete rozmrazit 600 g garnáta.

1. Vložte rozmrazovaného garnáta do trouby.
2. Stiskněte tlačítko MENU.
3. Dvojitým stisknutím tlačítka ◀ vyberte A-14.
4. Stiskněte tlačítko OK nebo WEIGHT ADJUST pro nastavení hmotnosti 600 g.
5. Stiskněte tlačítko START/QUICK START.

### **POZNÁMKY:**

***Uprostřed doby vaření vydá systém zvukové upozornění pro připomenutí, že máte obrátit potraviny a pozastaví činnost, dokud nestisknete tlačítko START/QUICK START pro vstup do další fáze rozmrazování a pokračování.***

# Tabulka s časy programů

	Hmotnost (kg)	Čas (m/sek.)	Výkon (W)	Výkon mikrovln %	Poznámky/upřesnění použitého programu
Auto reheat (Automatický opakovaný ohřev)	200 g	1:30	900 W	P-100	Počáteční teplota 5 °C, teplota po uvaření 50-60 °C
	300 g	2:00	900 W	P-100	
	400 g	2:30	900 W	P-100	
	500 g	3:00	900 W	P-100	
	600 g	3:30	900 W	P-100	
	700 g	4:00	900 W	P-100	
	800 g	4:30	900 W	P-100	
Tea/Coffe (Čaj/ Káva)	1/šálek	1:30	900 W	P-100	Počáteční teplota 5 °C 200 ml/šálek, teplota po uvaření je 55-65 °C, přípustný rozsah je 50-75 °C
	2/šálek	2:40	900 W	P-100	
	3/šálek	3:50	900 W	P-100	
Soup (Polévka)	1/miska	2:40	900 W	P-100	Počáteční teplota 5 °C 300 ml/miska, teplota po uvaření je 65-75 °C, přípustný rozsah je 60-85 °C
	2/miska	4:00	900 W	P-100	
	3/miska	5:20	900 W	P-100	
Porridge (Ovesná kaše)	1/50 g rýže	20:00	900 W	2/5 čas P-100 3/5 čas P-20	Přidejte 9-10násobek rýže
	1/100 g rýže	30:00	900 W		
	1/150 g rýže	40:00	900 W		
Pizza	150 g	0:50	900 W	P-100	Počáteční teplota 5 °C, nejlepší teplota na povrchu je 50-60 °C, přípustný rozsah je 40-70 °C
	300 g	1:20	900 W	P-100	
	450 g	1:50	900 W	P-100	
Pasta (Těstoviny)	100 g	20:00	720 W	P-80	Nalítá voda o pokojové teplotě, voda by měla mít 8násobný objem prášku
	200 g	25:00	720 W	P-80	
	300 g	30:00	720 W	P-80	
Popcorn	100 g	2:40	900 W	P-100	počáteční hmotnost je 11 g, objem po zvětšení je 2 000 ml
Auto defrost (Automatické rozmrazování)	500 g	13:00	900 W	1/3 čas P-40 1/3 čas P-20 Zastavte a otočte 1/3 času P-20	Po uvaření je max. teplota 28,7 °C, min -1,0 °C, poměr rozmrazování je 64 %
Grilled ham (Grilovaná šunka)	100 g	6:00	900 W	Combi 1 (Kombinace 1) po 2/3 času - zastavte a obraťte	Počáteční teplota je pokojová teplota, nejnižší teplota po uvaření je min. 75 °C
	200 g	8:00	900 W		
	300 g	10:00	900 W		
	400 g	12:00	900 W		
	500 g	14:00	900 W		



Grilled bacon (Grilovaná slanina)	100 g	6:00	900 W	Combi 1 (Kombinace 1) po 2/3 času - zastavte a obraťte	Počáteční teplota je pokojová teplota, nejnižší teplota po uvaření je min. 75 °C
	200 g	8:00	900 W		
	300 g	10:00	900 W		
Grilled pork chops (Grilované vepřové kotlety)	200 g	13:00	900 W	Combi 1 (Kombinace 1) po 2/3 času - zastavte a obraťte	Počáteční teplota je pokojová teplota, tloušťka masa je 0,5 cm, marinováno barbecue omáčkou, sůl, olej, pepř, koření...během 30 min, nejnižší teplota po uvaření je min. 78 °C
	300 g	16:00	900 W		
	400 g	19:00	900 W		
	500 g	22:00	900 W		
	600 g	25:00	900 W		
Grilled steak (Grilovaný steak)	200 g	11:00	900 W	Combi 2 (Kombinace 2) po 2/3 času - zastavte a obraťte	Počáteční teplota je pokojová teplota, tloušťka masa je 1-1,5 cm, marinováno barbecue omáčkou, sůl, olej, pepř, koření...během 30 min, nejnižší teplota po uvaření je min. 78 °C
	300 g	14:00	900 W		
	400 g	17:00	900 W		
	500 g	20:00	900 W		
	600 g	23:00	900 W		
Grilled chicken pieces (Grilované kuřecí kousky)	200 g	13:00	900 W	Combi 2 (Kombinace 2) po 2/3 času - zastavte a obraťte	Počáteční teplota je pokojová teplota, marinováno barbecue omáčkou, sůl, olej, pepř, koření...během 30 min, nejnižší teplota po uvaření je min. 80 °C
	300 g	16:00	900 W		
	400 g	19:00	900 W		
	500 g	22:00	900 W		
	600 g	25:00	900 W		
Grilled fish pieces (Grilované ryby)	200 g	11:00	900 W	Combi 1 (Kombinace 1) po 2/3 času - zastavte a obraťte	Počáteční teplota je pokojová teplota, tloušťka masa je 2,5 cm, nejnižší teplota je po uvaření min. 70 °C a nejlepší teplota je 78-85 °C
	300 g	14:00	900 W		
	400 g	17:00	900 W		
	500 g	20:00	900 W		
	600 g	23:00	900 W		
Combi 1 (Kombinované vaření 1)	Toto je cyklus: Funkce mikrovln po dobu 10 s, funkce grilu po dobu 18 s, zastavení 5 s; jedna perioda je 33 s				
Combi 2 (Kombinované vaření 2)	Toto je cyklus: Funkce mikrovln po dobu 13 s, zastavení 5 s, funkce grilu po dobu 185 s; jedna perioda je 33 s				

## ČÁST 5: ČIŠTĚNÍ A ÚDRŽBA

1. Před čištěním troubu vypněte a vytáhněte zástrčku napájecího kabelu ze zásuvky na stěně.
2. Udržujte vnitřek trouby čistý. Pokud ke stěnám trouby přilnou zbytky potravin nebo tekutin, otřete je vlhkým hadříkem. Pokud je znečištění silné, můžete použít jemný čisticí prostředek. Nepoužívejte spreje a jiné hrubé čisticí prostředky, protože mohou vytvářet skvrny, šmouhy nebo způsobovat ztmavnutí povrchu dvířek.
3. Vnější povrchy by měly být čišťeny vlhkým hadříkem. Aby nedošlo k poškození provozních součástí uvnitř trouby, nesmí se do větracích otvorů dostat voda.
4. Čištěte dvířka a okénko z obou stran, těsnění dvířek a přilehlé části často vlhkým hadříkem, abyste je zbavili nečistot a zbytků potravin. Nepoužívejte čisticí prostředky s brusným účinkem.
5. Nedoďte, aby došlo k namočení ovládacího panelu. Čištěte jej jemným lehce navlhčeným hadříkem. Při čištění ovládacího panelu ponechte dvířka trouby otevřená, aby nedošlo k náhodnému zapnutí trouby.
6. Pokud se uvnitř trouby nebo kolem vnější části dvířek trouby nahromadí pára, otřete ji jemným hadříkem. To se může stát při provozování mikrovlnné trouby v prostředí s vysokou vlhkostí. Jde o normální jev.
7. Dno trouby by mělo být pravidelně čištěno. Jednoduše očistěte dno trouby jemným čisticím prostředkem.
8. Odstraňte pachy z trouby tak, že do hluboké misky vhodné do mikrovlnné trouby nalijete šálek vody se šťávou a kůrou z citrónu, a povaříte mikrovlnami po dobu 5 minut. Důkladně očistěte a vysušte jemným hadříkem.
9. Pokud potřebujete vyměnit osvětlení trouby, požádejte o výměnu vašeho prodejce.
10. Troubu byste měli pravidelně čistit a odstraňovat z ní jakékoli zbytky potravin. Pokud nebudete troubu udržovat čistou, může dojít k narušení povrchu, což může nepříznivě ovlivnit životnost spotřebiče a možná následně způsobit vznik nebezpečné situace.
11. Nevyhazujte prosím tento spotřebič do běžného domácího odpadu, ale odneste jej do sběrného dvoru provozovaného vašim městem či obcí.
12. Při prvním použití mikrovlnné trouby s funkcí grilu můžete pozorovat slabý kouř a zápach. Toto chování je normální, protože trouba obsahuje ocelovou desku pokrytou mazacím olejem a nová trouba produkuje kouř a zápach generovaný spalováním mazacího oleje. Tento jev po určité době používání zmizí.
13. Při prvním použití mikrovlnné trouby s funkcí grilu můžete pozorovat slabý kouř a zápach. Toto chování je normální, protože trouba obsahuje ocelovou desku pokrytou mazacím olejem a nová trouba produkuje kouř a zápach generovaný spalováním mazacího oleje. Tento jev po určité době používání zmizí.

## ČÁST 6: TECHNICKÉ ÚDAJE PRODUKTU

<b>Spotřeba energie:</b>	230 V~ 50 Hz, 1 400 W (mikrovlny)
	1 000 W (gril)
<b>Výstupní výkon mikrovln:</b>	900 W
<b>Provozní frekvence:</b>	2450 MHz
<b>Rozměry produktu:</b>	287 mm (V) × 490 mm (Š) × 386 mm (H)
<b>Vnitřní rozměry trouby:</b>	220 mm (V) × 340 mm (Š) × 344 mm (H)
<b>Kapacita trouby:</b>	25 litrů
<b>Rovnoměrnost vaření:</b>	Flat System - rovnoměrné vaření mikrovlnami
<b>Čistá hmotnost:</b>	Přibl. 14,1 kg

## POKYNY A INFORMACE K LIKVIDACI VYŘAZENÝCH OBALOVÝCH MATERIÁLŮ

Obalový materiál odevzdejte k likvidaci do sběrného dvora.

### LIKVIDACE VYŘAZENÝCH ELEKTRICKÝCH A ELEKTRONICKÝCH ZAŘÍZENÍ



Tento symbol umístěný na produktu, příslušenství nebo obalu upozorňuje na to, že s produktem nesmí být nakládáno jako s běžným domácím odpadem. Zlikvidujte prosím tento produkt ve sběrném dvoře určeném k recyklaci elektrických a elektronických zařízení. V některých státech Evropské unie nebo v některých evropských zemích můžete při nákupu ekvivalentního nového produktu vrátit vaše produkty místnímu prodejci. Řádnou likvidací tohoto produktu pomáháte chránit cenné přírodní zdroje a předcházet možným negativním dopadům na životní prostředí a lidské zdraví, ke kterým by mohlo dojít v důsledku nesprávné likvidace odpadu. Další podrobnosti vám poskytnou místní úřady nebo nejbližší sběrný dvůr pro likvidaci odpadu. Nesprávná likvidace tohoto typu odpadu může být ze zákona pokutována.

#### Pro firmy v Evropské unii

Pokud chcete likvidovat elektrické nebo elektronické zařízení, požádejte vašeho prodejce nebo dodavatele o nezbytné informace.

#### Likvidace v zemích mimo Evropskou unii

Pokud chcete tento produkt zlikvidovat, požádejte o nezbytné informace o správném způsobu likvidace ministerstvo nebo vašeho prodejce.



Tento produkt splňuje všechny příslušné základní regulační požadavky EU.

Text, design a technické údaje se mohou změnit bez předchozího upozornění a vyhrazujeme si právo na provádění těchto změn.