

CZ Originální návod k obsluze
Aku kmitací listová pila

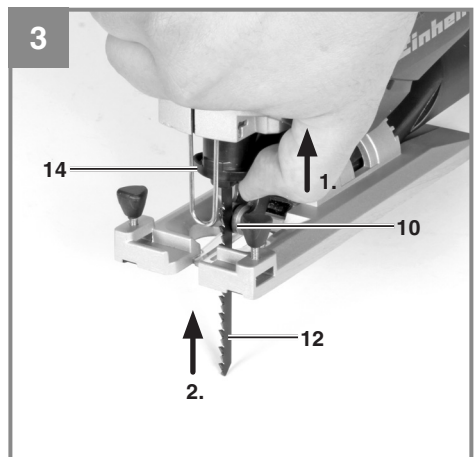
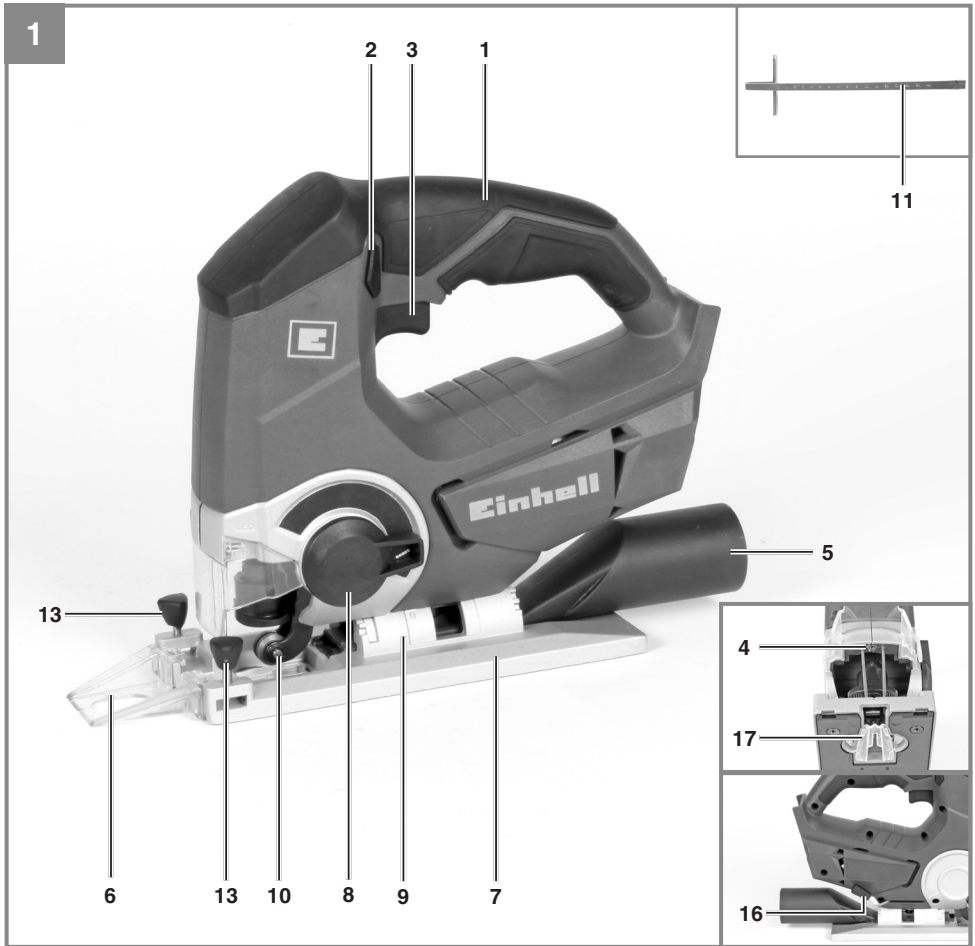
SK Originálny návod na obsluhu
Aku kmitacia listová píla

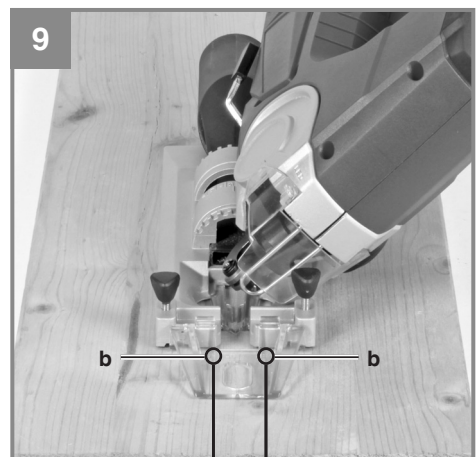
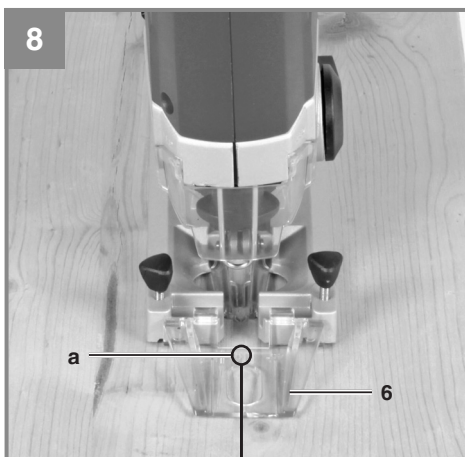
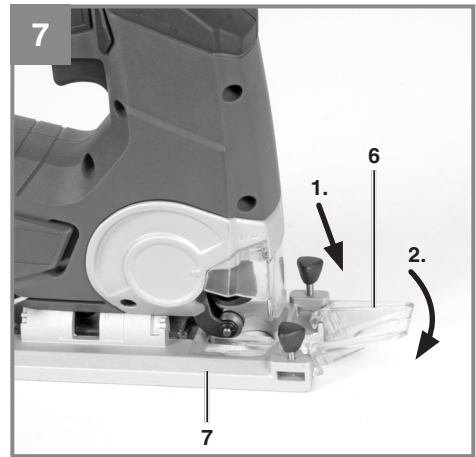
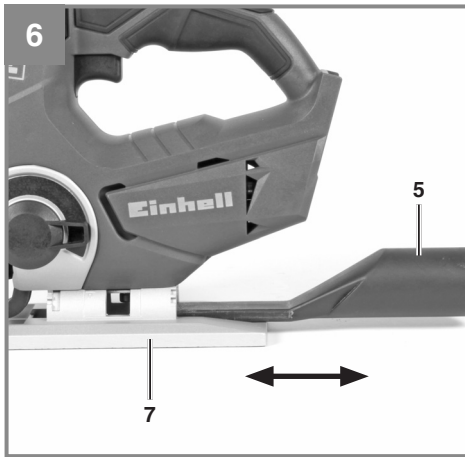
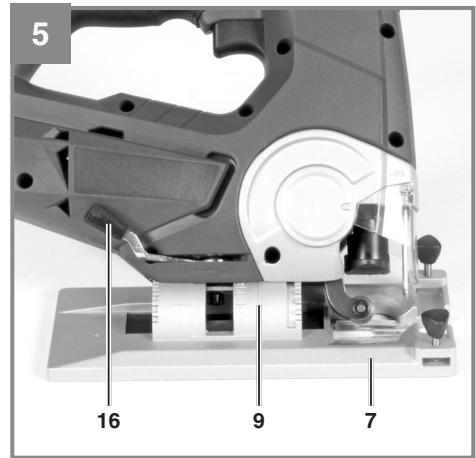
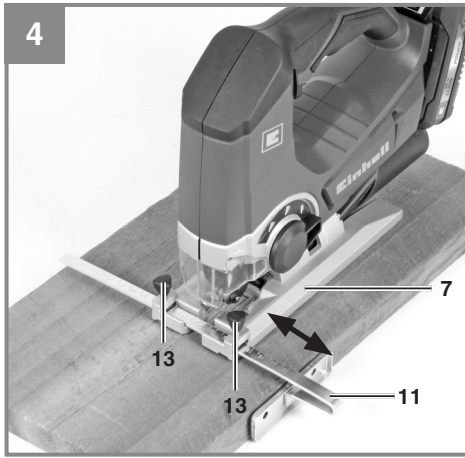


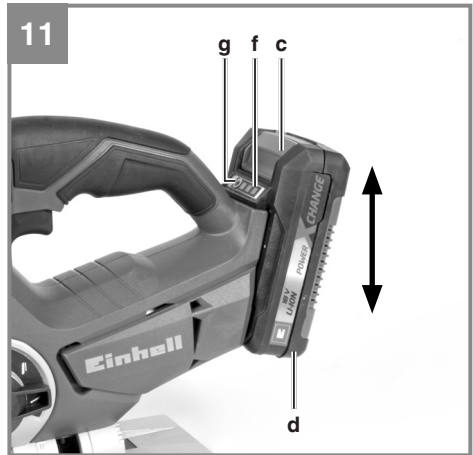
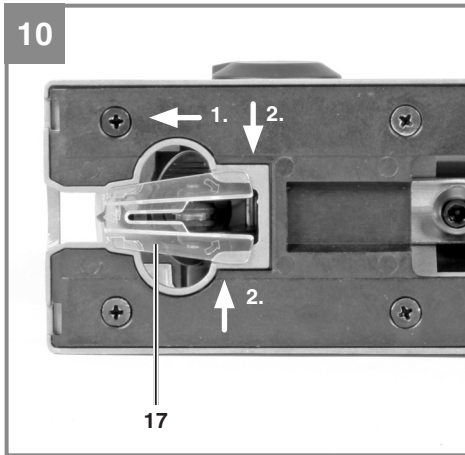
Art.-Nr.: 43.212.00



I.-Nr.: 11013







16



Obsah

1. Bezpečnostní předpisy
2. Uspořádání a dodané položky
3. Správné použití
4. Technické údaje
5. Před spuštěním zařízení
6. Obsluha
7. Čištění, údržba a objednávání náhradních dílů
8. Odstranění a recyklace
9. Skladování
10. Indikátor nabíječky



Nebezpečí! – Přečtěte si návod k obsluze, aby se snížilo riziko poranění



Upozornění! Noste ochranu uší. Hluk může poškodit sluch.



Upozornění! Noste dýchací masku. Při práci na dřevěných a ostatních materiálech dochází ke generování prachu, který je nebezpečný pro zdraví. Nikdy nepoužívejte toto zařízení pro práci na jakýchkoli materiálech, které obsahují azbest!



Upozornění! Noste ochranné rukavice. Jiskry, které vznikají během práce, nebo odštěpky, třísky a prach, emitované zařízením, mohou způsobit oslepnutí.

⚠ Nebezpečí!

Při používání tohoto zařízení je nutno dodržovat řadu bezpečnostních opatření, aby se předešlo zraněním a škodám. Prosím přečtěte si pečlivě celý tento návod k použití a bezpečnostní předpisy. Uchovávejte tento manuál na bezpečném místě, aby byly vždy k dispozici veškeré informace v něm obsažené. Pokud zařízení předáte jiné osobě, předejte k němu i tento manuál a bezpečnostní předpisy. Neneseme žádnou odpovědnost za škody nebo nehody, které vzniknou nedodržením tohoto návodu a bezpečnostních předpisů.

1. Bezpečnostní předpisy

Příslušné bezpečnostní informace naleznete v příložené příručce.

Nebezpečí!**Přečtěte si všechny bezpečnostní předpisy a pokyny.**

Jakékoli chyby, vzniklé z důvodu nedodržení těchto bezpečnostních předpisů a pokynů, mohou mít za následek úraz elektrickým proudem, požár a/nebo vážné zranění.

Tento návod a bezpečnostní předpisy a pokyny uchovávejte na bezpečném místě pro účely budoucího použití.

2. Uspořádání a dodané položky**2.1 Uspořádání zařízení (Obr. 1, 2, 3)**

1. Rukojeť
2. Blokovací tlačítko pro spínač Zap/Vyp
3. Spínač ZAP/VYP
4. Lampička LED
5. Adaptér pro systém odsávání prachu
6. Linkové vodítko
7. Nastavitelná patka pily
8. Volič předkmitu
9. Číselníková stupnice patky pily
10. Vodicí váleček
11. Paralelní doraz
12. Pilový plátek
13. Úchytné šrouby paralelního dorazu
14. Držák pilového plátku
15. Ochranný kryt
16. Blokovací páka patky pily
17. Ochrana proti odštěpování

2.2 Dodané položky

Prosím zkontrolujte, zda je výrobek kompletní, jak je specifikováno v přehledu dodávky. Jestliže chybí některé díly, prosím kontaktujte naše servisní středisko nebo prodejní místo, ve které jste uskutečnili nákup, a to nejpozději do 5 pracovních dnů po zakoupení výrobku, a po doručení platné faktury nákupu. Viz také záruční tabulka v servisních informacích na konci tohoto návodu k použití.

- Otevřete obal a opatrně vyjměte vlastní nástroj.
- Odstraňte balicí materiály a jakékoli balicí a/ nebo transportní připevňovací prvky (pokud jsou použity).
- Zkontrolujte všechny položky dodávky.
- Zkontrolujte zařízení a příslušenství na případná poškození při transportu.
- Pokud možno, prosím uchovejte obal po celou dobu životnosti nástroje.

Nebezpečí!

Toto zařízení a obalový materiál nejsou hračkami. Nenechte děti hrát si s plastovými sáčky, plastovými fóliemi a malými díly. Je zde nebezpečí jejich spolknutí nebo udušení se!

- Aku kmitací listová pila
- Paralelní doraz
- Adaptér pro systém odsávání prachu
- Linkové vodítko
- Ochrana proti odštěpování
- Originální provozní pokyny
- Bezpečnostní pokyny

3. Správné použití

Tato kmitací listová pila je určena pro řezání dřeva, železa, neželezných kovů a plastů při použití příslušných druhů pilek.

Zařízení smí být používáno pouze pro předepsané použití. Jakékoli jiné použití bude považováno za jeho zneužití. Za jakékoli škody nebo zranění, způsobené nesprávným užitím, bude odpovědný uživatel / operátor, a nikoli výrobce.

Prosím povšimněte si, že naše zařízení není určeno ke komerčnímu, obchodnímu ani průmyslovému využití. A obráceně, tato záruka se stává neplatnou, jestliže bylo zařízení použito ke komerčním, obchodním nebo průmyslovým využitím, nebo pro další podobné činnosti.

4. Technické údaje

Napájení motoru: 18 V DC
 Rychlost zdvihů: 0 – 2 400 min⁻¹
 Výška zdvihu: 25,4 mm
 Hloubka řezu, dřevo: 80 mm
 Hloubka řezu, plast: 12 mm
 Hloubka řezu, železo/hliník: 10 mm
 Řez pod úhlem: až do 47° (levý a pravý)
 Hmotnost: 1,6 kg

Nebezpečí!

Hluk a vibrace

Hodnoty hluku a vibrací byly změřeny v souladu s normou EN 60745.

Hladina akustického tlaku L_{pA} 88,1 dB(A)
 K_{pA} nejistota 3 dB
 Hladina akustického výkonu L_{wa} 99,1 dB(A)
 K_{wa} nejistota 3 dB

Noste ochranu uší.

Hluk může poškodit sluch.

Celkové hodnoty vibrací (vektorový součet ve třech směrech) byl stanoven podle EN 60745.

Řezání dřeva

Hodnota vibračních emisí $a_h = 6,5 \text{ m/s}^2$ K nejistota 1,5 m/s²

Uvedená hodnota vibrací byla stanovena podle standardizované zkušební metody. Hodnota vibrací se mění podle oblasti použití elektrického zařízení a ve výjimečných případech může překročit stanovenou hodnotu.

Uvedenou hodnotu vibrací je možno použít pro porovnání tohoto zařízení s jiným elektrickým nářadím.

Uvedenou hodnotu vibrací je možno použít pro počáteční posouzení škodlivého vlivu.

Udržujte hlukové emise a vibrace na minimální úrovni

- Používejte pouze zařízení, která jsou v perfektním stavu.
- Provádějte pravidelně servis a čištění zařízení.
- Přizpůsobte váš pracovní styl tomuto zařízení.
- Zařízení nepřetěžujte.
- Kdykoli je to nutné, nechte si provést servis zařízení.
- Když zařízení nepoužíváte, vypněte jej.
- Noste ochranné rukavice.

Upozornění!

Zbytková rizika

I v případě, že používáte toto elektrické nářadí ve shodě s těmito instrukcemi, nelze vyloučit určitá zbytková rizika. V souvislosti s konstrukcí a uspořádáním zařízení mohou existovat následující rizika:

1. Poškození plic, není-li použita vhodná protiprachová maska.
2. Poškození sluchu, není-li použita vhodná ochrana sluchu.
3. Poškození zdraví způsobené vibracemi ruky-paže v případě, že je zařízení používáno dlouhodobě nebo není správným způsobem vedeno do spáru, a udržováno v dobrém stavu.

5. Před spuštěním zařízení

Výstraha!

Před prováděním jakýchkoli nastavení tohoto zařízení vždy nejprve vyjměte jednotku baterií.

5.1 Ochranný kryt (Obr. 2/položka 15)

- Tento ochranný kryt (15) chrání uživatele proti nahodilému dotyku s listem pily (12), nijak však neomezuje pohled do prostoru řezání.
- Tento ochranný kryt (15) musí být vždy namontován na svém místě před zahájením jakýchkoli prací na řezání pilou.
- Tento ochranný kryt (15) je možno vytáhnout nahoru, jak je znázorněno na Obr. 2.

5.2 Výměna listu pily (Obr. 3 /položka 12)

⚠ Výstraha!

Před montáží nebo výměnou listu pily vyjměte jednotku baterie.

- Montáž nebo výměnu listů pily můžete provádět bez použití jakýchkoli dalších nástrojů.
- Nastavte volič předkmitu (8) do polohy D (viz Obr. 14)
- Zuby listu pily jsou velmi ostré!
- Odstraňte ochranný kryt (15)
- Stiskněte držák listu (14) a vložte list pily (12) do držáku listu (14) až na doraz (Obr. 3). Zuby listu pily musí směřovat dopředu.
- Umožněte držáku listu (14) sklouznout zpět do výchozí polohy. List pily (12) musí být ve vodícím válečku (10).
- Zkontrolujte, že je list pily (12) bezpečně namontován v držáku listu
- Pro vyjmutí listu pily postupujte v opačném pořadí výše uvedených operací

5.3 Instalace paralelního dorazu (Obr. 4 /položka 11)

- Paralelní doraz (11) vám umožňuje řezat souběžné řezy.
- Uvolněte oba pojistné šrouby (13) na patce pily (7)
- Nyní zajedte s paralelním dorazem (11) do vodítek na patce pily (7). Můžete namontovat paralelní doraz (11) na levou nebo pravou stranu zařízení.
- Vodicí proužek musí vždy směřovat dolů. Nastavte požadovanou vzdálenost pomocí měřicí stupnice na paralelním dorazu (11) a zpětně utáhněte pojistnými šrouby (13).

5.4 Nastavení patky pily pro šikmé řezy (Obr. 5)

- Uvolněte upínací páku (16) na patce pily.
- Zatlačte patku pily (7) mírně dopředu. Nyní je možno patku pily natočit maximálně o 47° doleva nebo doprava.
- Jestliže se patka pily (7) zatlačí zpět dozadu, bude fungovat pouze v zasunutých polohách 0°, 15°, 30° a 45°, které jsou označeny na ocejchované stupnici patky pily (9). Přemístěte patku pily do požadované polohy a zpětně utáhněte upínací páku (16).
- Ovšem patku pily (7) je možno také snadno nastavit pod jiným úhlem. Pro toto sjedte s patkou pily (7) směrem dopředu, nastavte požadovaný úhel, a zpětně utáhněte upínací páku (16).

Poznámka! Při šikmých řezech musíte odstranit pojistné šrouby z paralelního dorazu (13) a ochranu proti odštěpování (17).

5.5 Adaptér pro odsávací systém prachu (Obr. 6/položka 5)

- Připojte kmitací listovou pilu k vysavači pomocí adaptéru pro odsávání prachu (5). Tím bude zajištěno optimální odsávání prachu z opracovávaného dílu. Přínosem je jednak ochrana vlastního zařízení, tak i ochrana vašeho vlastního zdraví. Vaše pracoviště bude tím také čistší a bezpečnější.
- Prach, který vzniká při této práci, může být nebezpečný. Viz Oddíl nazvaný "Bezpečnostní informace".
- Adaptér (5) namontujte podle vyobrazení na Obr. 6. Adaptér (5) musí slyšitelně zapadnout, aby bylo zajištěno jeho upevnění v patce pily (7). Pro šikmé řezy nesmí být používán adaptér pro odsávání třísek (5).
- Zasuňte hadici vysavače do otvoru adaptéru (5). Zkontrolujte vzduchotěsnost těchto propojení.

5.6 Linkové vodítko (Obr. 7 – 9 /položka 6)

Pomocí linkového vodítka (6) můžete provádět přesné řezy podle řezných linek, vyznačených na opracovávaném dílu. Upevněte linkové vodítko jeho namontováním na horní část patky pily (7) a zajistěte jej na místě ze spodu, jak je zobrazeno na Obr. 7. Použijte značku (a) pro nastavení úhlu 0° (Obr. 8), a značku (b) pro nastavení úhlu 45° (Obr. 9). Pokud jde o informace o nastavení úhlů, viz bod 5.4.

Důležité! Proveďte zkušební řezy na kusu odpadového dřeva.

5.7 Ochrana proti odštěpování (Obr. 10/položka 17)

Ochrana proti odštěpování zajišťuje, že materiál, který budete řezat, se nebude odštěpovat nebo prasket během řezání. Zasuňte ji zesponu do patky pily, jak je zobrazeno na Obr. 10.

Poznámka! Tuto ochranu proti odštěpování je možno použít pouze pro řezy při 0°, a při šikmých řezech až do 47° musí být odstraněna!

5.8 Nabíjení jednotky Li baterie (Obr. 11 - 12)

1. Vyjměte jednotku baterie (d) z rukojeti stisknutím zámkového tlačítka (c) směrem dolů.
2. Zkontrolujte, že napětí vaší sítě je stejné jako napětí uvedené na typovém štítku nabíječky baterie. Zasuňte síťovou zástrčku nabíječky (e) do síťové zásuvky. Začne blikat zelená kontrolka LED.
3. Zatlačte jednotku baterie do nabíječky baterie.

V oddílu 10 (Indikace nabíječky) naleznete tabulku s vysvětlením kontrolky LED na nabíječce.

Pokud se jednotka baterie nebude nabíjet, zkontrolujte:

- napětí v síťové zásuvce
- zda má baterie dobrý kontakt s kontakty nabíječky.

Pokud se jednotka baterie stále nebude nabíjet,

- zašlete nabíječku a nabíjecí adaptér
- a jednotku baterie

do našeho zákaznického servisního střediska.

5.9 Indikátor kapacity baterie

(Obr. 11 /položka f)

Stiskněte tlačítko indikátoru pro zjištění kapacity baterie (g). Indikátor kapacity baterie (f) ukazuje stav nabití baterie pomocí 3 kontrolky LED.

Všechny 3 kontrolky LED svítí:

Baterie je zcela nabitá.

2 nebo 1 kontrolka LED svítí:

Baterie má adekvátní zbývající náboj.

1 LED bliká:

Baterie je prázdná, dobijte ji.

Všechny kontrolky LED blikají:

Baterie je nadměrně vybita a je vadná. Nepoužívejte a nenabíjejte vadnou baterii.

6. Obsluha

6.1 Spínač ZAP/VYP (Obr. 13/položka 3)

Zapnutí:

Stiskněte blokovací tlačítko (2) na spínači Zap/Vyp (3).

Pomocí spínače Zap/Vyp je možná plynulá regulace rychlosti zdvihu (3). Dalším stisknutím tohoto spínače se dosáhne vždy vyšší rychlosti zdvihu.

Vypnutí:

Stiskněte blokovací tlačítko (2) na spínači Zap/Vyp (3).

6.2 Nastavení předkmitu (Obr. 14 /položka 8)

- Intenzitu předkmitu listu pily (12) je možno nastavit pomocí voliče předkmitu (8).
- Můžete nastavit rychlost řezání, provedení řezání a vzhled řezu na dílu, který si přejete řezat.

Nastavte volič předkmitu (8) do jedné z následujících poloh:

Poloha A = žádný předkmit

Materiál: Pryž, keramika, hliník, ocel

Prosím, pozor: Pro jemné a čisté řezy, tenké materiály (například plechy) a tvrdé materiály.

Poloha B = mírný předkmit

Materiál: Plasty, dřevo, hliník

Prosím, pozor: Pro tvrdé materiály.

Poloha C = střední předkmit

Materiál: Dřevo

Poloha D = velký předkmit

Materiál: Dřevo

Prosím, pozor: Pro měkké materiály a řezání podél dřevních vláken

Nejlepší kombinace rychlosti a kyvadlové činnosti závisí vždy na druhu materiálu, který si přejete řezat. Pro ověření ideálního nastavení doporučujeme provést zkušební řezy na odpadovém materiálu.

6.3 Provádění řezů

Upozornění!

- Ujistěte se, že spínač Zap/Vyp (3) není stlačen
- Teprve poté připojte jednotku baterie k zařízení.
- Nezapínejte kmitací listovou pilu, dokud jste nenamontovali list pily.
- Používejte pouze listy pily, které jsou v perfektním stavu. Otupené, ohnuté nebo prasklé listy pily okamžitě vyměňte.
- Umístěte plochou parku pily na díl, který si přejete řezat. Zapněte kmitací listovou pilu.
- Ponechte list pily zvyšovat svou rychlost, až do dosažení plné rychlosti. Poté pomalu pohybujte listem pily podél řezné čáry. Přitom na pilu vyvíjejte pouze mírný tlak.
- Při řezání kovu použijte vhodnou chladicí kapalinu podél čáry řezání.

6.4 Vyřezávání v oddílech (Obr. 15)

Vyvrtejte 10 mm otvor v oddílu, který si přejete vyříznout. Vložte list pily do tohoto otvoru a začněte vyřezávat požadovaný oddíl.

6.5 Provádění souběžných řezů (Obr. 16)

- Namontujte paralelní doraz a podle potřeby nastavte vzdálenost (viz Oddíl 5.3).
- Dodržujte pokyny v Oddílu 6.3.
- Řežte podle vyobrazení na Obr. 16.

6.6 Šikmé řezy (Obr. 9)

- Nastavte úhel na patce pily (viz Oddíl 5.4).
- Dodržujte pokyny v Oddílu 6.3.
- Řežte podle vyobrazení na Obr. 9.

6.7 Lampička LED (Obr. 1 /položka 4)

Tuto LED lampičku (4) je možno použít při špatných světelných podmínkách jako dodatečné osvětlení místa řezání. LED světlo (4) se rozsvítí automaticky, jakmile stlačíte spínač Zap/Vyp (3).

7. Čištění, údržba a objednávání náhradních dílů

Nebezpečí!

Před prováděním jakýchkoli nastavení tohoto zařízení vždy nejprve vyjměte jednotku baterií.

7.1 Čištění

- Mějte všechna bezpečnostní zařízení, odvětrávací otvory a kryt motoru pokud možno v čistém stavu a bez prachu. Vyčistěte zařízení čistou látkou, nebo jej ofoukněte stlačeným vzduchem při nízkém tlaku.
- Doporučujeme vyčistit zařízení okamžitě po každém jeho použití.
- Čistěte zařízení pravidelně vlhkou látkou a jemným mýdlem. Nepoužívejte čisticí prostředky ani rozpouštědla - mohou být agresivní vůči plastovým součástem zařízení. Zamezte vniknutí vody do zařízení. Proniknutí vody do elektrického nástroje zvyšuje riziko úrazu elektrickým proudem.

7.2 Údržba

Uvnitř zařízení nejsou žádné části, které by vyžadovaly dodatečnou údržbu.

7.3 Objednávání náhradních dílů:

Při objednávce náhradních dílů prosím uvádějte následující údaje:

- Typ zařízení
- Výrobní číslo zařízení
- Identifikační číslo zařízení
- Číslo požadovaného náhradního dílu.

Pokud jde o naše nejnovější ceny a informace, přejděte prosím na www.isc-gmbh.info

8. Odstranění a recyklace

Zařízení je dodáváno v obalu, který jej chrání proti poškození při dopravě. Surové materiály v tomto obalu je možno opět použít nebo recyklovat. Vlastní zařízení a jeho příslušenství jsou vyrobeny z různých druhů materiálů, jako například z kovů a plastů. Nikdy neodkládejte závadné zařízení do domácího odpadu. Zařízení musí být předáno do vhodného sběrného střediska pro zajištění jeho správného odstranění. Jestliže nevíte, kde se takové sběrné středisko nachází, informujte se u vašeho prodejce nebo na místním obecném zastupitelstvu.

9. Skladování

Skladujte zařízení a jeho příslušenství na tmavém a suchém místě při teplotách nad bodem mrazu. Ideální teplota skladování je v rozmezí 5 až 30 °C. Skladujte toto elektrické zařízení v jeho originálním obalu.

10. Indikátor nabíječky

Stav kontrolky		Vysvětlení a činnosti
Červená LED	Zelená LED	
Nesvítí	Bliká	Připraveno k použití Nabíječka je připojena do sítě a je připravena k použití; v nabíječce není žádná jednotka baterie
Svítí	Nesvítí	Nabíjení Nabíječka nabíjí jednotku baterie v režimu rychlého nabíjení.
Nesvítí	Svítí	Baterie je z 85 % nabitá a je připravena k použití. (Doba nabíjení u 1,5 Ah baterie: 30 min) (Doba nabíjení u 3,0 Ah baterie: 60 min) (Doba nabíjení u 5,2 Ah baterie: 130 min) Jednotka následně přejde do režimu mírného nabíjení, dokud nebude baterie zcela nabitá. (Celková doba nabíjení u 1,5 Ah baterie: přibližně 40 min) (Celková doba nabíjení u 3,0 Ah baterie: přibližně 75 min) (Celková doba nabíjení u 5,2 Ah baterie: přibližně 140 min) Činnost: Vyjměte jednotku baterie z nabíječky. Odpojte nabíječku ze sítě.
Bliká	Nesvítí	Přizpůsobené nabíjení Nabíječka je v režimu mírného nabíjení. Z bezpečnostních důvodů probíhá nabíjení pomaleji a trvá déle než 1 hodinu. Důvodem může být: - Jednotka baterie nebyla velmi dlouho používána, nebo již prázdná baterie byla dále vybita (nadměrné vybití). - Teplota jednotky baterie je mimo ideální rozsah (mezi 25 °C až 45 °C) Činnost: Počkejte na dokončení nabíjení; nadále pokračujte v nabíjení jednotky baterie.
Bliká	Bliká	Závada Nabíjení již není možné. Jednotka baterie je vadná. Činnost: Nikdy nedobíjejte vadnou jednotku baterie. Vyjměte jednotku baterie z nabíječky.
Svítí	Svítí	Teplotní závada Jednotka baterie je příliš teplá (např. kvůli přímému slunci) nebo příliš chladná (pod 0 °C). Činnost: Vyjměte jednotku baterie a ponechtejte ji jeden den při pokojové teplotě (přibližně 20 °C).



Pouze pro země EU

Nikdy neodkládejte žádné elektrické nářadí do komunálního odpadu.

Pro splnění požadavků Evropské směrnice 2012/19/EC, týkajících se starých elektrických a elektronických zařízení, a zavedení této směrnice do národních zákonů, musí být staré elektrické nářadí odděleno od ostatních odpadů, a zlikvidováno způsobem přátelským pro životní prostředí, to je předáním do recyklačního sběrného místa.

Recyklační alternativa požadavku na vrácení elektrických zařízení:

Alternativou k vrácení elektrického zařízení je povinnost majitele spolupracovat na zajištění toho, že zařízení je řádně recyklováno, pokud je vlastnictví ukončeno. To lze provést také předáním použitého zařízení do sběrného centra, které jej zlikviduje v souladu s národními obchodními a průmyslovými předpisy ohledně nakládání s odpady. To neplatí na příslušenství a pomocná zařízení bez elektrických součástí, která jsou součástí používaného zařízení.

Přetisk nebo reprodukce dokumentace a podkladů, dodaných spolu s výrobkem, jakýmkoli jinými prostředky, vcelku nebo částečně, je povolena pouze s výslovným souhlasem společnosti iSC GmbH.

Podléhá technickým změnám

Tato dodávka obsahuje lithium-ion baterie.

V souladu se speciálním ustanovením 188 nepodléhá tato dodávka ADR nařízením. Nakládejte s bateriemi opatrně. Nebezpečí vznícení v případě poškození obalu dodávky. Jestliže došlo k poškození obalu dodávky: Proveďte kontrolu a v případě potřeby přeskupte. Pokud jde o další informace, kontaktujte nás na telefonním čísle: 0049 1807 10 20 20 66 (pevná síť 14 centů/min, mobil max. 42 centů/min).

Poplatky při volání na pevnou linku mimo Německo budou zpoplatněny sazbou jak při volání na pevnou linku v Německu

Informace o servisu

Máme kompetentní servisní partnery ve všech zemích jmenovaných na záručním certifikátu, na kterém také můžete nalézt podrobnosti o těchto kontaktech. Tito partneři vám pomohou se všemi servisními požadavky, jako jsou opravy, objednávání náhradních a opotřebitelných dílů, nebo nákup spotřebního zboží.

Prosím povšimněte si, že následující díly tohoto výrobku podléhají normálnímu a přirozenému opotřebením, a že tyto díly jsou také požadovány pro použití jako spotřební materiál.

Kategorie	Příklad
Opotřebitelné díly*	Vodící válec
Spotřební materiál*	Pilový list
Chybějící díly	

* Není nutně součástí předmětu dodávky!

V případě závad nebo poruch, prosím zaznamenejte daný problém na internetu na www.isc-gmbh.info. Prosím uveďte přesný popis daného problému, a ve všech případech odpovězte na následující otázky:

- Pracovalo zařízení celou dobu v pořádku, nebo bylo závadné již od začátku?
- Všimli jste si něčeho (symptomu nebo závady) před vlastní poruchou?
- Jakou funkční závadu má zařízení podle vašeho názoru (hlavní symptom)?
Popište tuto funkční závadu.

Záruční certifikát

Vážený zákazníku,

Všechny naše výrobky podléhají přísným kontrolám kvality s cílem zajistit, že je dostanete v perfektním stavu. Jestliže i přesto dojde u vašeho zařízení k nějaké závadě, prosím kontaktujte naše servisní oddělení na adrese uvedené na záručním listu. Můžete nás také kontaktovat telefonicky na uvedeném servisním čísle. Prosím vezměte na vědomí následující podmínky, při kterých je možno uplatnit záruční nároky:

1. Tyto záruční podmínky regulují doplňkové záruční služby. Vaše statutární záruční nároky nejsou touto zárukou ovlivněny. Za naši záruku vám neúčtujeme.
2. Naše záruka pokrývá pouze závady způsobené tímto zařízením, které byly průkazně způsobeny materiálovými nebo výrobními závadami, a je omezena pouze na odstranění takovýchto závad, nebo na výměnu zařízení, podle našeho rozhodnutí.
Prosím povšimněte si, že naše zařízení není určeno ke komerčnímu, obchodnímu ani průmyslovému využití. Záruční kontrakt nebude vytvořen, jestliže bylo zařízení použito pro komerční, obchodní nebo průmyslové využití, nebo bylo vystaveno podobnému namáhání během záruční doby.
3. Naší zárukou není pokryto následující:
 - Škody na zařízení, způsobené nedodržáním pokynů pro montáž, nebo z důvodu nesprávné instalace, nedodržáním provozních pokynů (například připojením k chybnému typu síťového zdroje napětí nebo proudy), nebo nedodržováním předpisů pro údržbu nebo bezpečnostních předpisů, nebo vystavením zařízení abnormálním podmínkám okolního prostředí, nebo nedostatečnou péčí a údržbou.
 - Škody na zařízení, způsobené špatným zacházením nebo nesprávným použitím (například přetěžováním zařízení, nebo použitím neschválených nástrojů nebo příslušenství), vnikáním cizích tělísek do zařízení (jako je písek, kaménky nebo prach, poškozením při transportu), použitím síly nebo poškození způsobené externími silami (například pádem zařízení).
 - Poškození na zařízení, nebo částech zařízení, způsobená normálním nebo přirozeným opotřebením, nebo normálním používáním zařízení.
4. Záruka platí po dobu 24 měsíců počínaje datem nákupu zařízení. Záruční nároky musí být uplatněny před koncem záruční doby, a do dvou týdnů po zjištění závady. Po uplynutí záruční doby nebudou přijaty žádné reklamační nároky. Původní záruční doba zůstává v platnosti i v případě provedených oprav nebo vyměněných dílů. V těchto případech nejsou provedené práce nebo namontované díly důvodem k prodloužení záruční doby, ani k poskytnutí jakékoli nové záruky z důvodu provedené práce nebo namontovaných dílů. Toto také platí v případě provedení servisu na místě.
5. Prosím ohlaste závadné zařízení na následující internetové adrese pro zaregistrování vašeho záručního nároku: www.isc-gmbh.info. Jestliže bude závada pokryta naší zárukou, vaše zařízení bud' okamžitě opravíme a vrátíme vám, nebo vám zašleme nové zařízení.

Samozřejmě vám také rádi nabídneme zpoplatněný servis oprav jakýchkoli závad, které nejsou pokryty naší zárukou, nebo také jednotek, které také nejsou již pokryty naší zárukou. Pro využití tohoto servisu, prosím zašlete zařízení na naši servisní adresu.

Také si povšimněte omezení této záruky, týkající se snadno opotřebitelných dílů/materiálů spotřebního charakteru, a chybějících částí, jak je stanoveno v záručních podmínkách v těchto provozních pokynech.

Obsah

1. Bezpečnostné predpisy
2. Usporiadanie a dodané položky
3. Správne použitie
4. Technické údaje
5. Pred spustením zariadenia
6. Obsluha
7. Čistenie, údržba a objednávanie náhradných dielov
8. Odstránenie a recyklácia
9. Skladovanie
10. Indikátor nabíjačky



Nebezpečie! - Prečítajte si návod na použitie, znížite tak riziko úrazu.



Upozornenie! Noste ochranu uší. Hluk môže poškodiť sluch.



Upozornenie! Noste dýchaciu masku. Pri práci na drevených a ostatných materiáloch dochádza ku generovaniu prachu, ktorý je nebezpečný pre zdravie. Nikdy nepoužívajte toto zariadenie pre prácu na akýchkoľvek materiáloch, ktoré obsahujú azbest!



Upozornenie! Noste ochranné okuliare. Iskry, ktoré vznikajú behom práce, alebo odštiepky, triesky a prach, emitované zariadením, môžu spôsobiť oslepnutie.

⚠ Nebezpečie!

Pri používaní tohto zariadenia je nutné dodržiavať radu bezpečnostných opatrení, aby sa predišlo zraneniam a škodám. Prosím, prečítajte si dôkladne celý tento návod na použitie. Uchovávajte tento manuál na bezpečnom mieste, aby boli vždy k dispozícii všetky informácie v ňom obsiahnuté. Pokiaľ zariadenie dáte inej osobe, pridajte k nemu i tento manuál a bezpečnostné predpisy. Nenesieme žiadnu zodpovednosť za škody alebo nehody, ktoré vzniknú nedodržaním tohto návodu a bezpečnostných predpisov.

1. Bezpečnostné predpisy

Príslušné bezpečnostné informácie nájdete v priloženej príručke.

Nebezpečie!

Prečítajte si všetky bezpečnostné predpisy a pokyny.

Akékoľvek chyby, vzniknuté z dôvodu nedodržania týchto bezpečnostných predpisov a pokynov, môžu mať za následok úraz elektrickým prúdom, požiar a/alebo vážne zranenie.

Tento návod a bezpečnostné predpisy a pokyny uchovávajte na bezpečnom mieste pre účely budúceho použitia.

2. Usporiadanie a dodané položky**2.1 Usporiadanie zariadenia (Obr. 1, 2, 3)**

1. Rukoväť
2. Blokovacie tlačítko pre spínač Zap/Vyp
3. Spínač ZAP/VYP
4. Lampička LED
5. Adaptér pre systém odsávania prachu
6. Linkové vodítko
7. Nastaviteľná patka píly
8. Volič predkmitu
9. Číselníková stupnica patky píly
10. Vodiaci valček
11. Paralelný doraz
12. Pílový plátok
13. Úchytné skrutky paralelného dorazu
14. Držiak pílového plátku
15. Ochranný kryt
16. Blokovacia páka patky píly
17. Ochrana proti odštepovaniu

2.2 Dodané položky

Prosím skontrolujte, či je výrobok kompletný, ako je špecifikované v prehľade dodávky. Ak chýbajú niektoré diely, prosím kontaktujte naše servisné stredisko alebo predajné miesto, v ktorom ste uskutočnili nákup, a to najneskôr do 5 pracovných dní po zakúpení výrobku, a po doručení platnej faktúry nákupu. Viď. taktiež záručná tabuľka v servisných informáciách na konci tohoto návodu na použitie.

- Otvorte obal a opatrne vyberte vlastný nástroj.
- Odstráňte baliace materiály a akékoľvek baliace a/alebo transportné pripevňovacie prvky (pokiaľ sú použité).
- Skontrolujte všetky položky dodávky.
- Skontrolujte zariadenie a príslušenstvo na prípadné poškodenia pri transporte.
- Pokiaľ možno, prosím uchovajte obal po celú dobu životnosti nástroja.

Nebezpečie!

Toto zariadenie a obalový materiál nie sú hračky. Nenechajte deti hrať sa s plastovými sáčkami, plastovými fóliami a malými dielmi. Je tu nebezpečie ich prehltnutia alebo udusenía sa!

- Aku kmitacia listová píla
- Paralelný doraz
- Adaptér pre systém odsávania prachu
- Linkové vodítko
- Ochrana proti odštepovaniu
- Originálne prevádzkové pokyny
- Bezpečnostné pokyny

3. Správne použitie

Táto kmitacia listová píla je určená pre rezanie dreva, železa, neželezných kovov a plastov pri použití príslušných druhov píliek.

Zariadenie smie byť používané iba pre predpísané použitie. Akékoľvek iné použitie bude považované za jeho zneužitie. Za akékoľvek škody alebo zranenia, spôsobené nesprávnym užitím, bude zodpovedný užívateľ / operátor, a nie výrobca.

Prosím všimnite si, že naše zariadenie nie je určené na komerčné, obchodné ani priemyslové využitie. A obrátene, táto záruka sa stáva neplatnou, ak bolo zariadenie použité na komerčné, obchodné alebo priemyslové využitie, alebo pre ďalšie podobné činnosti.

4. Technické údaje

Napájanie motora: 18 V DC
 Rýchlosť zdvihov: 0 – 2 400 min⁻¹
 Výška zdvihu: 25,4 mm
 Hĺbka rezu, drevo: 80 mm
 Hĺbka rezu, plast: 12 mm
 Hĺbka rezu, železo/hliník: 10 mm
 Rez pod uhlom: až do 47° (ľavý a pravý)
 Hmotnosť: 1,6 kg

Nebezpečie!

Hluk a vibrácie

Hodnoty hluku a vibrácií boli zmerané v súlade s normou EN 60745.

Hladina akustického tlaku L_{pA} 88,1 dB(A)
 K_{pA} neistota 3 dB
 Hladina akustického výkonu L_{wa} 99,1 dB(A)
 K_{wa} neistota 3 dB

Noste ochranu uší.

Hluk môže poškodiť sluch.

Celkové hodnoty vibrácií (vektorový súčet v troch smeroch) bol stanovený podľa normy EN 60745.

Rezanie dreva

Hodnota vibračných emisií $a_h = 6,5 \text{ m/s}^2$ K neistota 1,5 m/s²

Uvedená hodnota vibrácií bola stanovená podľa štandardizovanej skúšobnej metódy. Hodnota vibrácií sa mení podľa oblasti použitia elektrického zariadenia a vo výnimočných prípadoch môže prekročiť stanovenú hodnotu.

Uvedenú hodnotu vibrácií je možné použiť pre porovnanie tohoto zariadenia s iným elektrickým náradím.

Uvedenú hodnotu vibrácií je možné použiť pre počiatočné posúdenie škodlivého vplyvu.

Udržujte hlukové emisie a vibrácie na minimálnej úrovni

- Používajte iba zariadenia, ktoré sú v perfektnom stave.
- Vykonávajte pravidelne servis a čistenie zariadenia.
- Prispôbte váš pracovný štýl tomuto zariadeniu.
- Zariadenie nepreťažujte.

- Kedykoľvek je to nutné, nechajte si vykonať servis zariadenia.
- Keď zariadenie nepoužívate, vypnite ho.
- Noste ochranné rukavice.

Upozornenie:

Zbytkové riziká

I v prípade, že používate toto elektrické náradie v zhode s týmito inštrukciami, nemožno vylúčiť určité zbytkové riziká. V súvislosti s konštrukciou a usporiadaním zariadenia môžu existovať nasledujúce riziká:

1. Poškodenie pľúc, ak nie je použitá vhodná protiprachová maska.
2. Poškodenie sluchu, ak nie je použitá vhodná ochrana sluchu.
3. Poškodenie zdravia spôsobené vibráciami ruky-paže v prípade, že je zariadenie používané dlhodobo alebo nie je správnym spôsobom vedené do spáru, a udržiavané v dobrom stave.

5. Pred spustením zariadenia

Výstraha!

Pred vykonávaním akýchkoľvek nastavení tohoto zariadenia vždy najprv vyberte jednotku batérií.

5.1 Ochranný kryt (Obr. 2/položka 15)

- Tento ochranný kryt (15) chráni užívateľa proti náhodnému dotyku s listom píly (12), nijak však neobmedzuje pohľad do priestoru rezania.
- Tento ochranný kryt (15) musí byť vždy namontovaný na svojom mieste pred zahájením akýchkoľvek prác na rezanie pílu.
- Tento ochranný kryt (15) je možné vytiahnuť hore, ako je znázornené na Obr. 2.

5.2 Výmena listu píly (Obr. 3 /položka 12)

Výstraha!

Pred montážou alebo výmenou listu píly vyberte jednotku batérie.

- Montáž alebo výmenu listu píly môžete vykonávať bez použitia akýchkoľvek ďalších nástrojov.
- Nastavte volič predkmitu (8) do polohy D (viď. Obr. 14)
- Zuby listu píly sú veľmi ostré!
- Odstráňte ochranný kryt (15)
- Stlačte držiak listu (14) a vložte list píly (12) do držiaku listu (14) až na doraz (Obr. 3). Zuby listu píly musia smerovať dopredu.
- Umožnite držiaku listu (14) sklznúť späť do východzej polohy. List píly (12) musí byť na vodiacom valčeku.

- Skontrolujte, že je list píly (12) bezpečne namontovaný v držiaku listu
- Pre vybratie listu píly postupujte v opačnom poradí vyššie uvedených operácií

5.3 Inštalácia paralelného dorazu

(Obr. 4 /položka 11)

- Paralelný doraz (11) vám umožňuje rezať súbežné rezy.
- Uvoľnite obe poistné skrutky (13) na patke píly (7)
- Teraz zajdite s paralelným dorazom (11) do vodítok na patke píly (7). Môžete namontovať paralelný doraz (11) na ľavú alebo pravú stranu zariadenia.
- Vodiaci prúžok musí vždy smerovať dole. Nastavte požadovanú vzdialenosť pomocou meracej stupnice na paralelnom doraze (11) a späťne dotiahnite poistnými skrutkami (13).

5.4 Nastavení patky píly pre šikmé rezy (Obr. 5)

- Uvoľnite upínaciu páku (16) na patke píly.
- Zatlačte patku píly (7) mierne dopredu. Teraz je možné patku píly natočiť maximálne o 47° dolava alebo doprava.
- Ak sa patka píly (7) zatlačí späť dozadu, bude fungovať iba v zasunutých polohách 0°, 15°, 30° a 45°, ktoré sú označené na ociachovanej stupnici patky píly (9). Premiestnite patku píly do požadovanej polohy a späťne utiahnite upínaciu páku (16).
- Ovšem patku píly (7) je možné taktiež ľahko nastaviť pod iným uhlom. Pre toto choďte s patkou píly (7) smerom dopredu, nastavte požadovaný uhol, a späťne dotiahnite upínaciu páku (16).

Poznámka! Pri šikmých rezoch musíte odstrániť poistné skrutky z paralelného dorazu (13) a ochranu proti odštiepovaniu (17).

5.5 Adaptér pre odsávací systém prachu

(Obr. 6/položka 5)

- Pripojte kmitáciu listovú pílu k vysávaču pomocou adaptéra pre odsávanie prachu (5). Tým bude zaistené optimálne odsávanie prachu z opracovávaného dielu. Prínosom je jednak ochrana vlastného zariadenia, tak i ochrana vášho vlastného zdravia. Vaše pracovisko bude tým taktiež čistejšie a bezpečnejšie.
- Prach, ktorý vzniká pri tejto práci, môže byť nebezpečný. Viď. Oddiel nazvaný "Bezpečnostné informácie".
- Adaptér (5) namontujte podľa vyobrazenia na Obr. 6. Adaptér (5) musí počutelne zapadnúť,

aby bolo zaistené jeho upevnenie v patke píly (7). Pre šikmé rezy nesmie byť používaný adaptér pre odsávanie triesok (5).

- Zasuňte hadicu vysávača do otvoru adaptéra (5). Skontrolujte vzduchotesnosť týchto prepojení.

5.6 Linkové vodítko (Obr. 7 – 9 /položka 6)

Pomocou linkového vodítka (6) môžete vykonávať presné rezy podľa rezných liniek, vyznačených na opracovávanom diele. Upevnite linkové vodítko jeho namontovaním na hornú časť patky píly (7) a zaistite ho na mieste zo spodu, ako je zobrazené na Obr. 7. Použite značku (a) pre nastavenie uhla 0° (Obr. 8), a značku (b) pre nastavenie uhla 45° (Obr. 9). Pokiaľ ide o informácie o nastavení uhla, viď. bod 5.4.

Dôležité! Vykonajte skúšobné rezy na kuse odpadového dreva.

5.7 Ochrana proti odštiepovaniu

(Obr. 10/položka 17)

Ochrana proti odštiepovaniu zaisťuje, že materiál, ktorý budete rezať, sa nebude odštiepovať alebo praskať behom rezania. Zasuňte ju zospodu do patky píly, jak je zobrazené na Obr. 10.

Poznámka! Túto ochranu proti odštiepovaniu je možné použiť iba pre rezy pri 0°, a pri šikmých rezoch až do 47° musia byť odstránené!

5.8 Nabíjanie jednotky Li batérie (Obr. 11 - 12)

1. Vyberte jednotku batérie (d) z rukoväte stlačením zámkového tlačítka (c) smerom dole.
2. Skontrolujte, že napätie vo vašej sieti je rovnaké ako napätie uvedené na typovom štítku nabíjačky batérie. Zasuňte sieťovú zástrčku nabíjačky (e) do sieťovej zásuvky. Začne blikať zelená kontrolka LED.
3. Zatlačte jednotku batérie do nabíjačky batérie.

V kapitole 10 (Indikácia nabíjačky) nájdete tabuľku s vysvetlením kontroliek LED na nabíjačke.

Pokiaľ sa jednotka batérie nebude nabíjať, skontrolujte:

- napätie v sieťovej zásuvke
- či má batéria dobrý kontakt s kontaktnými nabíjačky.

Pokiaľ sa jednotka batérie stále nebude nabíjať,

- zašlite nabíjačku a nabíjací adaptér
- a jednotku batérie

do nášho zákaznického servisného strediska.

5.9 Indikátor kapacity baterie

(Obr. 11 /položka f)

Stlačte tlačítko indikátora pre zaistenie kapacity batérie (g). Indikátor kapacity batérie (f) ukazuje stav nabitia batérie pomocou 3 kontroliek LED.

Všetky 3 kontrolky LED svietia.

Batéria je úplne nabitá.

2 alebo 1 kontrolka LED svieti:

Batéria má adekvátny zostávajúci náboj.

1 kontrolka LED bliká:

Batéria je prázdna, dobite ju.

Všetky kontrolky LED blikajú:

Batéria je nadmerne vybitá a je vadná. Nepoužívajte a nenabíjajte vadnú batériu

6. Obsluha

6.1 Spínač ZAP/VYP (Obr. 13/položka 3)

Zapnutí:

Stlačte blokovacie tlačítko (2) na spínači Zap/Vyp (3).

Pomocou spínača Zap/Vyp je možná plynulá regulácia rýchlosti zdvihu (3). Ďalším stlačením tohoto spínača sa dosiahne vždy vyššia rýchlosť zdvihu.

Vypnutie:

Stlačte blokovacie tlačítko (2) na spínači Zap/Vyp (3).

6.2 Nastavenie predkmitu (Obr. 14 /položka 8)

Intenzitu predkmitu listu píly (12) je možné nastaviť pomocou voliča predkmitu (8).

Môžete nastaviť rýchlosť rezania, vykonanie rezania a vzhľad rezu na diele, ktorý si prajete rezať.

Nastavte volič predkmitu (8) do jednej z nasledujúcich polôh:

Poloha A = žiadny predkmit

Materiál: Pryž, keramika, hliník, oceľ

Prosím, pozor: Pre jemné a čisté rezy, tenké materiály (napríklad plechy) a tvrdé materiály.

Poloha B = mierny predkmit

Materiál: Plasty, drevo, hliník

Prosím, pozor: Pre tvrdé materiály.

Poloha C = stredný predkmit

Materiál: Drevo

Poloha D = veľký predkmit

Materiál: Drevo

Prosím, pozor: Pro mäkké materiály a rezanie pozdĺž drevných vlákien

Najlepšia kombinácia rýchlosti a kyvadlovej činnosti závisí vždy na druhu materiálu, ktorý si prajete rezať. Pre overenie ideálneho nastavenia doporučujeme vykonať skúšobné rezy na odpadovom materiále.

6.3 Vykonávanie rezov

Upozornenie!

- Uistite sa, že spínač Zap/Vyp (3) nie je stlačený
- Najprv potom pripojte jednotku batérie k zariadeniu.
- Nezapínajte kmitáciu listovú pílu, pokiaľ ste nenamontovali list píly.
- Používajte iba listy píly, ktoré sú v perfektnom stave. Otúpené, ohnuté alebo prasknué listy píly okamžite vymeňte.
- Umiestnite plochú parku píly na diel, ktorý si prajete rezať. Zapnite kmitáciu listovú pílu.
- Ponechajte list píly zvyšovať svoju rýchlosť, až do dosiahnutia plnej rýchlosti. Potom pomaly pohybujte listom píly pozdĺž reznej čiary. Pritom na pílu vyvíjajte iba mierny tlak.
- Pri rezaní kovu použite vhodnú chladiacu kvapalinu pozdĺž čiary rezania.

6.4 Vyrezávanie v oddieloch (Obr. 15)

Vyvráťajte 10 mm otvor v oddieli, ktorý si prajete vyrezať. Vložte list píly do tohto otvoru a začnite vyrezávať požadovaný oddiel.

6.5 Vykonávanie súbežných rezov (Obr. 16)

- Namontujte paralelný doraz a podľa potreby nastavte vzdialenosť (viď. Oddiel 5.3).
- Dodržujte pokyny v Oddieli 6.3.
- Režte podľa vyobrazenia na Obr. 16.

6.6 Šikmé rezy (Obr. 9)

- Nastavte uhol na patke píly (viď. Oddiel 5.4).
- Dodržujte pokyny v Oddieli 6.3.
- Režte podľa vyobrazenia na Obr. 9.

6.7 Lampička LED (Obr. 1 /položka 4)

Túto LED lampičku (4) je možné použiť pri zlych svetelných podmienkach ako dodatočné osvetlenie miesta rezania. LED svetlo (4) sa rozsvieti automaticky, akonáhle stlačíte spínač Zap/Vyp (3).

7. Čistenie, údržba a objednávanie náhradných dielov

Nebezpečie!

Pred vykonávaním akýchkoľvek prác na čistenie zariadenia vždy najprv vyberte jednotku batérií.

7.1 Čistenie

- Majte všetky bezpečnostné zariadenia, odvodušňovacie otvory a kryt motora pokiaľ možno v čistom stave a bez prachu. Vyčistite zariadenie čistou látkou, alebo ho vyfúkajte stlačeným vzduchom pri nízkom tlaku.
- Doporučujeme vyčistiť zariadenie okamžite po každom jeho použití.
- Čistite zariadenie pravidelne vlhkou látkou a jemným mydlom. Nepoužívajte čistiace prostriedky ani rozpúšťadlá - môžu byť agresívne voči plastovým častiam zariadenia. Zamedzte vniknutie vody do zariadenia. Preniknutie vody do elektrického nástroja zvyšuje riziko úrazu elektrickým prúdom.

7.2 Údržba

Vo vnútri zariadenia nie sú žiadne časti, ktoré by vyžadovali dodatočnú údržbu.

7.3 Objednávanie náhradných dielov:

Pri objednávke náhradných dielov prosím uvádzajte nasledujúce údaje:

- Typ zariadenia
- Výrobné číslo zariadenia
- Identifikačné číslo zariadenia
- Číslo požadovaného náhradného dielu

Naše aktuálne ceny a ďalšie informácie nájdete na adrese www.isc-gmbh.info

8. Odstránenie a recyklácia

Zariadenie je dodávané v obale, ktorý ho chráni proti poškodeniu pri doprave. Surové materiály v tomto obale je možné opäť použiť alebo recyklovať. Vlastné zariadenie a jeho príslušenstvo sú vyrobené z rôznych druhov materiálov, ako napríklad z kovov a plastov. Nikdy neodkladajte závadné zariadenie do domáceho odpadu. Zariadenie musí byť odovzdané do vhodného zberného strediska pre zaistenie jeho správneho odstránenia. Ak nevíete, kde sa takéto zberné stredisko nachádza, informujte sa u vášho predajcu alebo na miestnom obecnom zastupiteľstve.

9. Skladovanie

Skladujte zariadenie a jeho príslušenstvo na tmavom a suchom mieste pri teplotách nad bodom mrazu. Ideálna teplota skladovania je v rozmedzí 5 až 30 °C. Skladujte toto elektrické zariadenie v jeho originálnom obale.

10. Indikátor nabíjačky

Stav kontrolky		Vysvetlenie a činnosti
Červená LED	Zelená LED	
Nesvieti	Bliká	Pripravené na použitie Nabíjačka je pripojená do siete a je pripravená na použitie; v nabíjačke nie je žiadna jednotka batérie
Svieti	Nesvieti	Nabíjanie Nabíjačka nabíja jednotku batérie v režime rýchleho nabíjania.
Nesvieti	Svieti	Batéria je z 85 % nabitá a je pripravená na použitie. (Doba nabíjania pri 1,5 Ah batérie: 30 min) (Doba nabíjania pri 3,0 Ah batérie: 60 min) (Doba nabíjania pri 5,2 Ah batérie: 130 min) Jednotka následne prejde do režimu mierneho nabíjania, dokiaľ nebude batéria úplne nabitá. (Celková doba nabíjania pri 1,5 Ah batérie: približne 40 min) (Celková doba nabíjania pri 3,0 Ah batérie: približne 75 min) (Celková doba nabíjania pri 5,2 Ah batérie: približne 140 min) Činnosť: Vyberte jednotku batérie z nabíjačky. Odpojte nabíjačku zo siete.
Bliká	Nesvieti	Prispôbené nabíjanie Nabíjačka je v režime mierneho nabíjania. Z bezpečnostných dôvodov prebieha nabíjanie pomalšie a trvá dlhšie než 1 hodinu. Dôvodom môže byť: - Jednotka batérie nebola veľmi dlho používaná, alebo už prázdna batéria bola ďalej vybíjaná (nadmerné vybitie). - Teplota jednotky batérie je mimo ideálny rozsah (medzi 25 °C až 45 °C) Činnosť: Počkajte na dokončenie nabíjania; naďalej pokračujte v nabíjaní jednotky batérie.
Bliká	Bliká	Závada Nabíjanie už nie je možné. Jednotka batérie je vadná. Činnosť: Nikdy nedobíjajte vadnú jednotku batérie. Vyberte jednotku batérie z nabíjačky.
Svieti	Svieti	Teplotná závada Jednotka batérie je príliš teplá (napr. kvôli priamemu slunkku) alebo príliš chladná (pod 0 °C). Činnosť: Vyberte jednotku batérie a ponechajte ju jeden den pri izbovej teplote (približne 20 °C).



Iba pre krajiny EU

Nikdy neodkladajte žiadne elektrické náradie do komunálneho odpadu.

Pre splnenie požiadaviek Európskej smernice 2002/96/EC, týkajúce sa starých elektrických a elektronických zariadení, a ich implementácie do národných zákonov, musí byť staré elektrické náradie oddelené od ostatných odpadov, a zlikvidované spôsobom priateľským pre životné prostredie, to je odovzdaním do recyklačného zberného miesta.

Recyklačná alternatíva pre požiadavku na vrátenie:

Ako alternatíva pre vrátenie tohto zariadenia výrobcovi, musí sa vlastník tohto elektrického zariadenia uistiť, že zariadenie bude správne zlikvidované, pokiaľ si ho už nepreje naďalej uchovať. Staré zariadenie musí byť odovzdané do vhodného zberného miesta odpadov, ktoré zlikviduje toto zariadenie v súlade s národnými predpismi pre recykláciu a likvidáciu odpadov. Toto neplatí pre žiadne príslušenstvo alebo pomôcky, ktoré boli dodané so starým zariadením a neobsahujú elektrické súčiastky.

Preťahč alebo reprodukcia dokumentácie a podkladov dodaných spolu s výrobkom akýmkoľvek inými prostriedkami, vcelku alebo čiastočne, je povolená iba s výslovným súhlasom spoločnosti iSC GmbH.

Podlieha technickým zmenám.

Táto dodávka obsahuje lithium-ion batérie.

V súlade so špeciálnym ustanovením 188 nepodlieha táto dodávka ADR nariadeniam. Narábajte s batériami opatrne. Nebezpečie vznietenia v prípade poškodenia obalu dodávky. Ak došlo k poškodeniu obalu dodávky: Vykonajte kontrolu a v prípade potreby preskupte. Pokiaľ ide o ďalšie informácie, kontaktujte nás na telefónnom čísle: 0049 1807 10 20 20 66 (pevná sieť 14 centov/min, mobil max. 42 centov/min).

Poplatky pri volaní na pevnú linku mimo Nemecko budú spoplatnené sadzbou ako pri volaní na pevnú linku v Nemecku.

Informácie o servise

Máme kompetentných servisných partnerov vo všetkých krajinách menovaných na záručnom certifikáte, na ktorom taktiež môžete nájsť podrobnosti o týchto kontaktoch. Títo partneri vám pomôžu so všetkými servisnými požiadavkami, ako sú opravy, objednávanie náhradných a opotrebitelných dielov, alebo nákup spotrebného tovaru.

Prosím všimnite si, že nasledujúce diely tohoto výrobku podliehajú normálnemu a prirodzenému opotrebeniu, a že tieto diely sú taktiež požadované pre použitie ako spotrebný materiál.

Kategórie	Príklad
Opotrebitelné diely*	Vodiaci valec
Spotrebný materiál*	Pílový list
Chýbajúce diely	

* Nie je nutné súčasťou predmetu dodávky!

V prípade závad alebo porúch, prosím zaznamenajte daný problém na internete na www.isc-gmbh.info. Prosím uveďte presný popis daného problému, a vo všetkých prípadoch odpovedzte na nasledujúce otázky:

- Pracovalo zariadenie celú dobu v poriadku, alebo bolo závadné už od začiatku?
- Povšimli ste si niečo (symptomu alebo závady) pred touto poruchou?
- Akú funkčnú závalu má zariadenie podľa vášho názoru (hlavný symptom)?
Popíšte túto funkčnú závalu.

Záručný list

Vážená zákaznička, vážený zákazník,

naše výrobky podliehajú prísnej kontrole kvality. Pokiaľ i napriek tento prístroj bezchybne nefunguje, je nám to veľmi ľúto a prosíme Vás, aby ste sa obrátili na našu servisnú službu na adrese uvedenej na tomto záručnom liste. Radi Vám budeme k dispozícii taktiež telefonicky na uvedenom servisnom telefónnom čísle. Pre uplatňovanie požiadavkou poskytnutí záruky platí nasledujúce:

1. Tieto záručné podmienky upravujú dodatočné záruky. Vaše zákonom stanovené nároky na záruku zostanú touto zárukou nedotknuté. Naša záruka je pre Vás bezplatná.
2. Záruka sa vzťahuje výhradne na nedostatky na prístroji, ktoré sú preukázateľne spôsobené chybou materiálu alebo výrobnou chybou, a podľa nášho uváženia je obmedzená na odstránenie týchto nedostatkov na prístroji alebo výmenu prístroja.
Dbajte prosím na to, že naše prístroje neboli podľa svojho účelu určenia konštruované pre živnostenské, remeselnícke alebo odborné použitie. Záručná zmluva sa preto nenaplní, pokiaľ bol prístroj behom záručnej doby používaný v živnostenských, remeselníckych alebo priemyslových podnikoch alebo bol vystavený zrovnateľnému zaťaženiu.
3. Z našej záruky sú vylúčené:
 - Škody na prístroji, ktoré vznikli nedodržaním montážneho návodu alebo na základe neodbornej inštalácie, nedodržaním návodu na použitie (ako napr. pripojenie na chybnom sieťovom napätí alebo druh el. prúdu), alebo nedodržaním pokynov k údržbe a bezpečnostných pokynov, vystavením prístroja neprirodzeným poveternostným podmienkam alebo nedostatočnou starostlivosťou a údržbou.
 - Škody na prístroji, ktoré vznikli neoprávneným alebo nesprávnym použitím (ako napr. preťaženie prístroja alebo použitie neschválených prídavných nástrojov alebo príslušenstva), vniknutím cudzích telies do prístroja (ako napr. piesok, kamene alebo prach, škody pri preprave), používaním násillia alebo cudzím pôsobením (ako napr. škody spôsobené pádom).
 - Škody na prístroji alebo na dieloch prístroja, ktoré sú spôsobené bežným opotrebením primeraného použitia alebo iným prirodzeným opotrebením.
4. Záručná doba činí 24 mesiacov a začína dátumom kúpy prístroja. Požiadavky poskytnutia záruky musia byť uplatňované pred uplynutím záručnej doby behom dvoch týždňov potom, čo bola vada zistená. Uplatňovanie požiadavkov poskytnutia záruky po uplynutí záručnej doby je vylúčené. Oprava alebo výmena prístroje nevedie ani k predĺženiu záručnej doby, ani nedôjde týmto výkonom k zahájeniu novej záručnej doby pre tento prístroj alebo pre akékoľvek zabudované náhradné diely. To platí taktiež pri využití miestneho servisu.
5. Pre uplatňovanie požiadavkou poskytnutia záruky nahláste prosím Váš defektný prístroj na: www.isc-gmbh.info. Pokiaľ je defekt prístroja zahrnutý v našej záruke, obdržíte obratom späť opravený alebo nový prístroj.

Samozrejme Vám radi odstránime nedostatky na prístroji na Vaše náklady, pokiaľ tieto nedostatky nie sú alebo už nie sú zahrnuté v rozsahu záruky. V takom prípade nám prosím zašlite prístroj na našu servisnú adresu.

V prípade rýchle opotrebitelných dielov, spotrebných dielov a chýbajúcich dielov poukazujeme na obmedzenie tejto záruky podľa servisných informácií uvedených v tomto návode na použitie.



Konformitätserklärung

- D** erklårt folgende Konformität gemäß EU-Richtlinie und Normen für Artikel
- GB** explains the following conformity according to EU directives and norms for the following product
- F** déclare la conformité suivante selon la directive CE et les normes concernant l'article
- I** dichiara la seguente conformità secondo la direttiva UE e le norme per l'articolo
- NL** verklaart de volgende overeenstemming conform EU richtlijn en normen voor het product
- E** declara la siguiente conformidad a tenor de la directiva y normas de la UE para el artículo
- P** declara a seguinte conformidade, de acordo com a directiva CE e normas para o artigo
- DK** attesterer følgende overensstemmelse i medfør af EU-direktiv samt standarder for artikel
- S** förklarar följande överensstämmelse enl. EU-direktiv och standarder för artikeln
- FIN** vakuuttaa, että tuote täyttää EU-direktiivin ja standardien vaatimukset
- EE** tõendab toote vastavust EL direktiivile ja standarditele
- CZ** vydává následující prohlášení o shodě podle směrnice EU a norem pro výrobek
- SLO** potrjuje sledečo skladnost s smernico EU in standardi za izdelek
- SK** vydáva nasledujúce prehlásenie o zhode podľa smernice EÚ a noriem pre výrobok
- H** a cikkekhez az EU-irányvonal és Normák szerint a következő konformitást jelenti ki
- PL** deklaruje zgodność wymienionego poniżej artykułu z następującymi normami na podstawie dyrektywy WE.
- BG** декларира съответното съответствие съгласно Директива на ЕС и норми за артикул
- LV** raskaidro šādu atbilstību ES direktīvai un standartiem
- LT** apibūdina šį atitikimą EU reikalavimams ir prekės normoms
- RO** declară următoarea conformitate conform directivei UE și normelor pentru articolul
- GR** δηλώνει την ακόλουθη συμμόρφωση σύμφωνα με την Οδηγία ΕΚ και τα πρότυπα για το προϊόν
- HR** potvrđuje sljedeću usklađenost prema smjernicama EU i normama za artikl
- BIH** potvrđuje sljedeću usklađenost prema smjernicama EU i normama za artikl
- RS** potvrđuje sledeću usklađenost prema smernicama EZ i normama za artikl
- RUS** следующим продуктам соответствуют директивам и нормам ЕС
- UKR** проголошує про зазначену нижче відповідність виробу директивам та стандартам ЄС на виріб
- MK** ja izjavuva slednata soobraznost согласно EU-direktivata i normite za artikli
- TR** Ürünü ile ilgili AB direktifleri ve normlan gereğince aşağıda açıklanan uygunluğu belirtir
- N** erklærer følgende samsvar i henhold til EU-direktivet og standarder for artikkel
- IS** Lýsir uppfyllingu EU-reglna og annarra staðla vöru

Akku-Stichsäge TE-JS 18 Li / Ladegerät PowerX-Charger (Einhell)

- | | |
|---|---|
| <input type="checkbox"/> 87/404/EC_2009/105/EC | <input checked="" type="checkbox"/> 2006/42/EC |
| <input type="checkbox"/> 2005/32/EC_2009/125/EC | <input type="checkbox"/> Annex IV |
| <input type="checkbox"/> 2006/95/EC | Notified Body: |
| <input type="checkbox"/> 2006/28/EC | Notified Body No.: |
| <input checked="" type="checkbox"/> 2004/108/EC | Reg. No.: |
| <input type="checkbox"/> 2004/22/EC | <input type="checkbox"/> 2000/14/EC_2005/88/EC |
| <input type="checkbox"/> 1999/5/EC | <input type="checkbox"/> Annex V |
| <input type="checkbox"/> 97/23/EC | <input type="checkbox"/> Annex VI |
| <input type="checkbox"/> 90/396/EC_2009/142/EC | Noise: measured L_{WA} = dB (A); guaranteed L_{WA} = dB (A) |
| <input type="checkbox"/> 89/686/EC_96/58/EC | P = KW; L/O = cm |
| <input checked="" type="checkbox"/> 2011/65/EC | Notified Body: |
| | <input type="checkbox"/> 2004/26/EC |
| | Emission No.: |

Standard references: EN 60745-1; EN 60745-2-11; EN 62233; EN 60335-1; EN 60335-2-29; EN 55014-1; EN 55014-2; EN 61000-3-2; EN 61000-3-3

Landau/Isar, den 31.03.2014


Weichselgartner/General-Manager


Yang/Product-Management

First CE: 14
Art.-No.: 43.212.00 I.-No.: 11013
Subject to change without notice

Archive-File/Record: NAPR005036
Documents registrar: Georg Riedel
Wiesenweg 22, D-94405 Landau/Isar