



Whisper Flex

přenosný ventilátor

návod k použití

DUUX

Děkujeme, že jste si vybrali Duux.

Těší nás, že jste se rozhodli přečíst si návod k novému teplovzdušnému a chladicímu ventilátoru! Zákazníci často návody přehlížejí a snaží se sami zjistit, jak přístroj funguje. Výzkumy však ukazují, že ti, kdo pokyny k obsluze čtou, se s přístrojem seznámí mnohem rychleji a využívají jej efektivněji než ti, kdo postupují metodou pokusu a omylu.

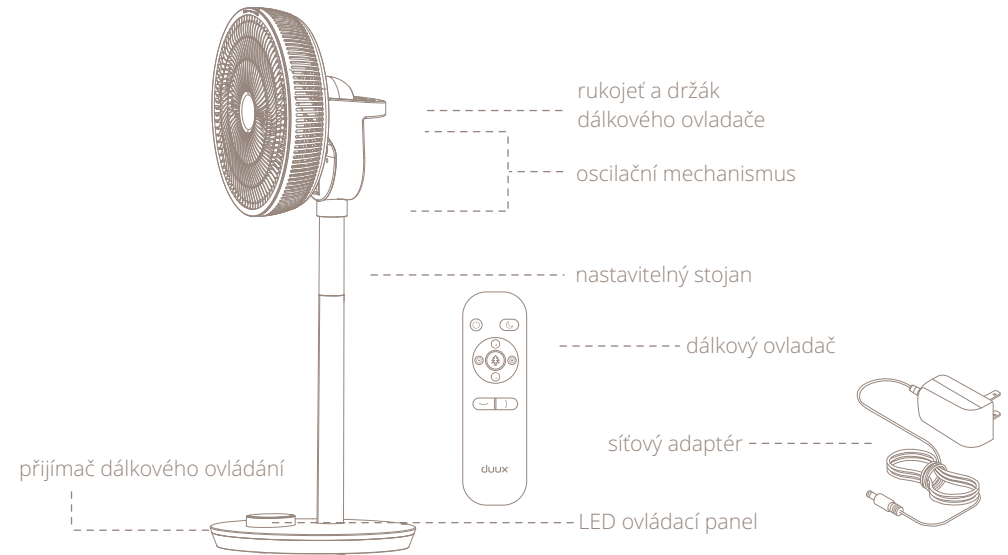
My z firmy Duux chápeme důležitost pohodlného a zdravého prostředí pro život. Snaha o konstrukci atraktivních, funkčních a účinných výrobků pro zdravý životní styl je tím, co nás každý den motivuje k lepším výkonům. Prostřednictvím našich výrobků z oboru péče o vzduch se snažíme docílit co nejlepší kvality vzduchu ve vnitřních prostorech.

Seznamte se s ventilátorem, který vás překvapí něžným vánkem, stejně jako rázným poryvem větru a čímkoliv mezi tím. Ventilátor Duux Whisper Flex má 26 nastavení. Tak si můžete vždy připravit dokonalé proudění vzduchu. Díky funkci vodorovného a svislého kmitání nabízí ventilátor Whisper Flex příjemné ochlazení do každé místnosti. Zvolte si, jakému režimu dáváte přednost: stálé rychlosti, „přirozenému větru“ nebo možná zvolíte noční režim, který vás ukolébá do spánku jemným vánkem. Samostatně dostupná dokovací stanice a baterie umožní přístroj volně přemísťovat bez starosti o kabely.

Přečtěte si pozorně návod, abyste mohli ventilátor Whisper Flex využít co nejlépe.

1. Představení výrobku

CZ



Jednotlivé části

Jednotlivé části jsou balené samostatně, jak je popsáno v následujících kapitolách.

Obsah

1. Představení výrobku
2. Montáž a používání
3. Údržba
4. Ovládání
5. Technické parametry

- | | | |
|-------------------------|--|--------------------|
| 1. Návod k použití | 4. Motor | 7. Síťový adaptér |
| 2. Základní jednotka | 5. Přední/zadní mřížka + listy rotoru | 8. Dálkový ovladač |
| 3. Prodlužovací trubice | 6. Nářadí (uzamykací prstenec + plastový šroub + kovový šroub) | |

2. Montáž a používání

Čtěte před zahájením montáže:

- Při používání elektrických zařízení je třeba vždy dodržovat základní bezpečnostní opatření, abyste předešli úrazu elektrickým proudem.
- Než budete zařízení používat, důkladně si přečtěte celý návod k použití.

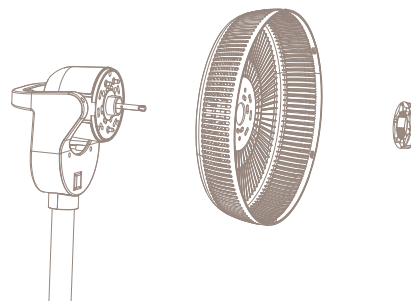
⚠ Obecná varování

- Výhradně pro vnitřní použití. Nepoužívejte v komerčním, průmyslovém a venkovním prostředí.
- Nepoužívejte zařízení v blízkosti hořlavých či výbušných látek nebo paliv. Nikdy nepoužívejte žádné barvy, čisticí spreje, insekticidní nebo podobné spreje v blízkosti zařízení; mohlo by dojít k deformaci plastových částí nebo k poškození elektroniky.
- Nepoužívané zařízení, zařízení před údržbou, čištěním a transportem vždy vypněte a vytáhněte kabel ze zásuvky.
- Napájecí kabel nesmí vést pod rohožkami, koberci a nábytkem. Mohlo by dojít k poškození kabelu/adaptéru, způsobit přehřátí a požár.
- Kabel nevedte přes dveře nebo místa, kde by mohlo dojít k jeho poškození nebo zakopnutí.
- Přístroj používejte výhradně ve vzpřímené poloze na plochém vodorovném povrchu (i během transportu) a nejméně 50 cm od jiných objektů.
- Nikdy nevkládejte prsty či jiné objekty do otvorů v krycí mřížce, když je přístroj v provozu, abyste předešli zranění a poškození zařízení.
- Neblokujte, nezakrývejte a neomezujte vstup/výstup vzduchu, je-li přístroj v činnosti.
- Nikdy nepoužívejte jeden prodlužovací kabel k napájení více elektrických zařízení.
- Nikdy nepoužívejte zařízení v blízkosti okenního otvoru. Děšť by mohl způsobit úraz elektrickým proudem.
- Nepoužívejte zařízení, je-li poškozené nebo nefunguje-li správně.

- Nemanipulujte se zařízením, které má poškozený napájecí kabel nebo zástrčku.
- Nepřipevňujte přístroj na stěnu nebo strop.
- Nemanipulujte se zařízením, má-li odstraněný nebo poškozený kryt.
- Nepoužívejte přístroj v bazénech, koupelnách a podobných místech s vysokou vlhkostí.
- Nepoužívejte zařízení na místech s výbušným prostředím, kde se nacházejí hořlavé kapaliny, plyny nebo prach.
- Zajistěte volný prostor nejméně 50 cm kolem celého zařízení bez hořlavých materiálů.
- Dohlížejte na děti a domácí zvířata, je-li zařízení v provozu.
- Nenechte děti, aby si s přístrojem hrály.
- Netahejte přístroj za přívodní kabel.
- Je-li dodávaný napájecí kabel poškozený, je třeba, aby jej elektrikář nebo jiná kvalifikovaná osoba nahradila a předešlo se úrazu elektrickým proudem.
- Zdroj napájení musí odpovídat technickým údajům uvedeným na štítku na přístroji.
- Optimální účinnosti dosáhnete, zavřete-li dveře a okna.
- Záclony a závěsy při prudkém slunci zatáhněte.
- Nezapínejte přístroj, pokud jste zjistili, že je poškozený, má poškozený kabel nebo zástrčku, nebo když přístroj nepracuje správně, či vykazuje jiné známky poruchy. Kompletní výrobek vraťte na místo prodeje nebo kvalifikovanému elektrikáři, který jej prohlédne či opraví. Vždy žádejte originální náhradní díly. Zařízení (včetně kabelu a zástrčky) smí otvírat a opravovat výhradně pověřená a kvalifikovaná osoba.
- Pouze profesionálové smí přístroj rozebírat a upravovat.
- Toto zařízení smí být používáno výhradně k popsanému účelu. Jakémkoliv jiném použití je považováno za chybné. Uživatel, nikoliv výrobce, nese zodpovědnost za případné škody a zranění jakéhokoliv druhu způsobené nesprávným použitím.

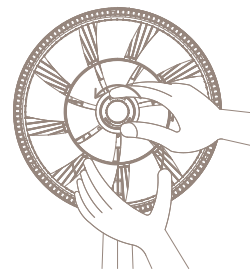
Montáž výrobku

- 1 Umístěte zadní mřížku (díl 5) na motor (díl 4) a dotáhněte zamykacím prstencem (díl 6).

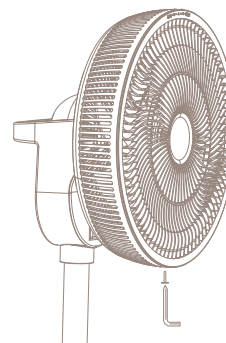


- 3 Pomocí plastového šroubu (díl 6) zajistěte listy ventilátoru.

- ⚠ Poznámka: Šroub dotáhněte pevně proti směru hodinových ručiček.

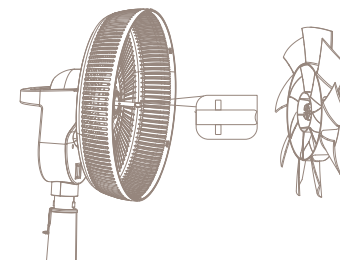


- 5 Zasadte dodávaný šroub (díl 6) do spod mřížky a obě poloviny pevně spojte.

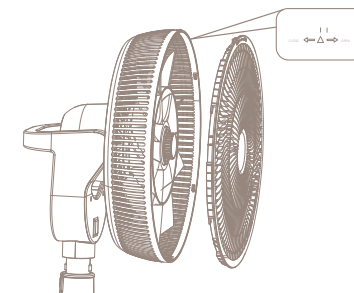


- 2 K motoru připevněte rotorové listy ventilátoru (díl 5).

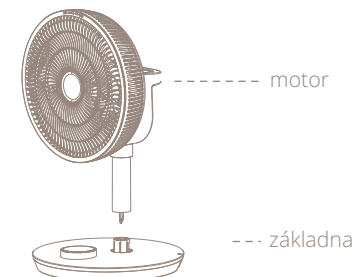
- ⚠ Poznámka: Dejte pozor, aby kolíky zapadly do drážek v listech ventilátoru.



- 4 Zajistěte přední mřížku (díl 5) a mírně ji pootočte po směru hodin, dokud nebude šipka na mřížce srovnána se značkou na levé straně.



- 6 Motor připojte ke konektoru v základně (díl 2). Podívejte se na bod 7, jak se připojuje prodlužovací trubice.



- 7 (volitelně) Potřebujete-li větrák zvednout, připojte kolíky prodlužovací trubice (díl 3) do otvorů v základně a na spodní části motoru. Až budete chtít trubici (díl 3) uvolnit, stiskněte tlačítka naspodu a vzadu po straně.



Montáž dálkového ovladače

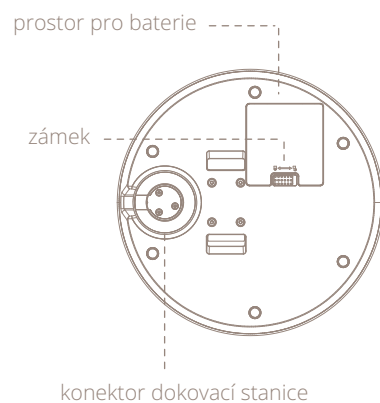
- 1 Sejměte kryt.
- 2 Vložte baterie s polaritou, která je vyznačena na krytu.
- 3 Vraťte kryt na místo.

- ⚠ Poznámka:
- Používejte výhradně 3V baterie typu CR2025 (1x).
 - Baterie, které nejsou určené k nabíjení, se nesmí nabíjet.
 - Vyčerpané baterie se musí z dálkového ovladače vyjmout a náležitě zlikvidovat.
 - Má-li být dálkový ovladač po delší dobu uložen a nepoužíván, baterii je třeba vyjmout.
 - Kontakty baterie se nesmí zkratovat.

Montáž dokovací stanice s bateriemi

- ⚠ Poznámka: U modelů DXCF10/11 se baterie a dokovací stanice prodávají samostatně (modelové číslo DXCFBP01) a nejsou tedy v balení obsaženy.

- 1 Otevřete kryt akumulátorů naspodu základní jednotky tak, že přepnete zámek do polohy „odemčeno“ a kryt sejměte.
- 2 Vložte baterie se správnou polaritou, která je vyznačena na krytu.
- 3 Uzavřete kryt prostoru pro baterie a přepněte zámek do polohy „uzamčeno“.



3. Údržba

- ⚠ Důležité: Zařízení před čištěním vždy odpojte od sítě. Účinnost přístroje maximalizujete pravidelným čištěním.

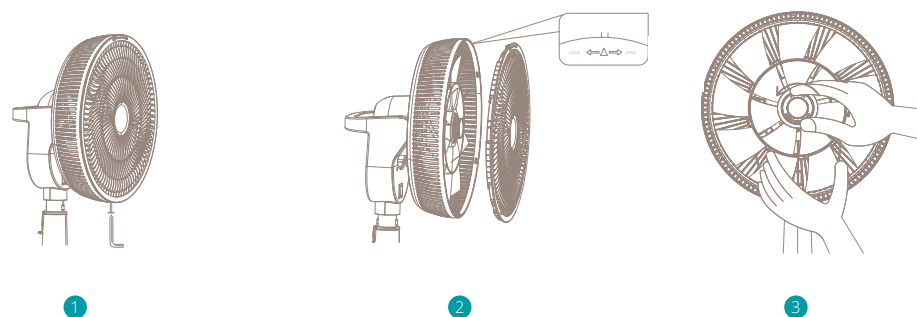
Čištění těla přístroje

K čištění těla přístroje použijte měkký, navlhčený hadřík.

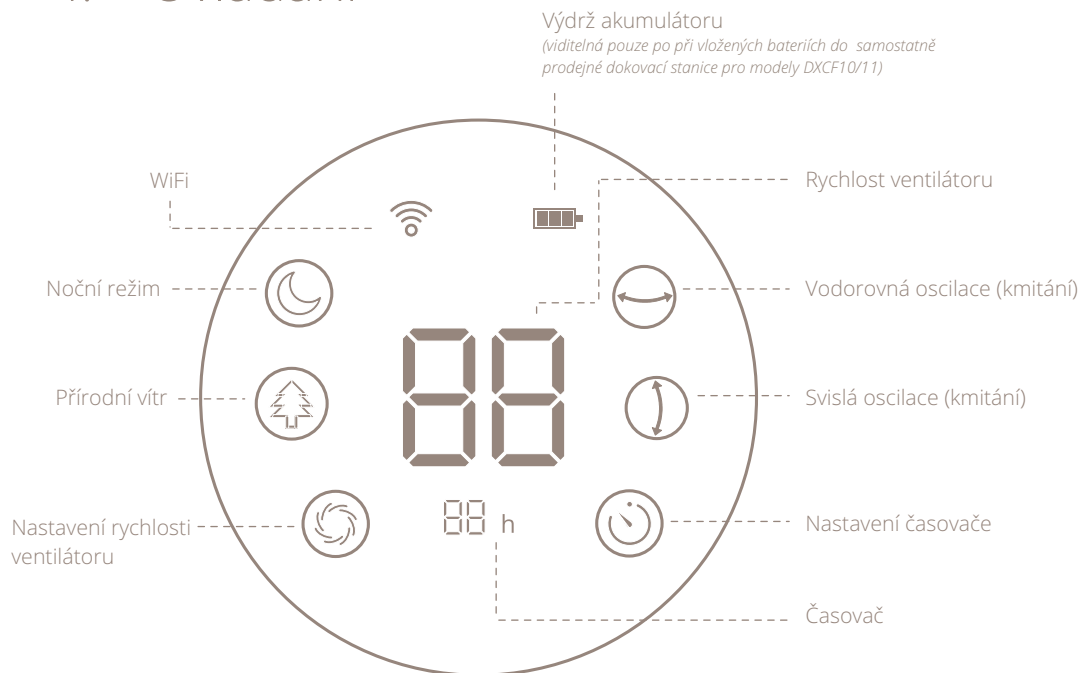
Nikdy nepoužívejte agresivní chemikálie, benzín, čisticí prostředky, chemicky ošetřené hadry nebo jiné čisticí roztoky. Ty by mohly poškodit materiál, z kterého je přístroj vyroben.

Čištění rotorových listů








- 1 Při čištění rotorových listů postupujte následovně:
- 2 Odšroubujte šroub ze spodní strany mřížky. Otáčejte vnějším krytem, abyste uvolnili mřížku, a sejměte ji.
- 3 Sejměte rotorové listy z motoru, jak je vidět na obrázku.



4. Ovládání



Pokyny k používání

-  **Rychlost ventilátoru:** Ventilátor Duux Whisper má 26 stupňů nastavení rychlosti. Je-li na displeji „00“, je zařízení vypnuté.
-  **Vodorovná oscilace:** Ventilátor se naklání ve vodorovné rovině v rozsahu od 0 do 90 stupňů zleva doprava.
-  **Svislá oscilace:** Ventilátor se naklání ve svislé rovině v rozsahu 0 až 100 stupňů odshora dolů.
-  **Časovač:** Nastavíte-li časovač, ventilátor se po uplynutí určené doby sám vypne. Dobu lze nastavit v rozmezí 0 až 12 hodin od okamžiku, kdy byl ventilátor poprvé zapnutý.
-  **Přírodní vítr:** Ventilátor se otáčí proměnlivou rychlostí a simuluje tak přírodní podmínky.
-  **Noční režim:** Když vyberete tento režim, displej se automaticky po 10 sekundách vypne, aby přístroj nerušil noční spánek.
-  **Režim s baterií:** Po zapojení do doku začne ventilátor pracovat v režimu napájení bateriemi.

Režim s baterií

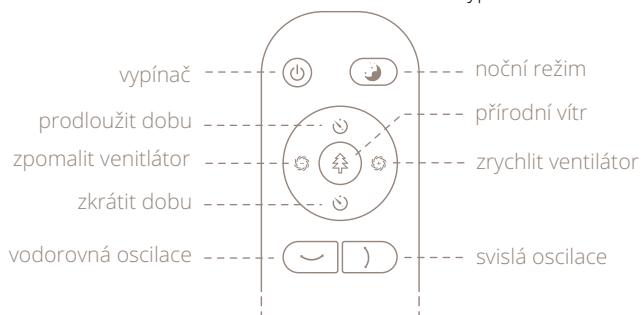
⚠ Poznámka: V režimu s baterií je rychlost ventilátoru omezena hodnotou 15. Podle nastavení je maximální výdrž akumulátoru 18 hodin. Snížení rychlosti otáčení ventilátoru a zapnutím nočního režimu se prodlužuje výdrž akumulátoru. Viz tabulka níže:

Rychlost ventilátoru	Oscilace	Výdrž akumulátoru*
1	vypnutá	18 H
	vodorovná, nebo svislá	8 H
	vodorovná a svislá	5.5 H
5	vypnutá	15.5 H
	vodorovná, nebo svislá	6.9 H
	vodorovná a svislá	4.7 H
10	vypnutá	11.8 H
	vodorovná, nebo svislá	5.6 H
	vodorovná a svislá	3.9 H
15	vypnutá	8 H
	vodorovná, nebo svislá	4.7 H
	vodorovná a svislá	3.1 H


* Přibližné hodnoty.
Podmínky prostředí: 18 °C, 48 % vlhkosti.

Pokyny k ovládání

- 1 Odstraňte části obalu a sestavte zařízení podle pokynů v tomto návodu.
- 2 Připojte napájecí kabel ke konektoru v základně ventilátoru. Poté zapojte zástrčku do nástěnné elektrické zásuvky. LED displej se rozsvítí a objeví se na něm ,00'.
- 3 Jednou stisknete ovládací prsteneček a ventilátor zapnete. Rotor větráku se roztočí a zakrátko dosáhne naposledy nastavenou rychlost otáčení.
- 4 Pomocí vnějšího kovového ovládacího prstenečku přepínáte nastavení.
- 5 Když bude blikat ikona na displeji, můžete nastavit a upravit nastavení stiskem ovládacího prstenečku. Až dosáhnete požadované polohy, stisknete ovládací prsteneček znovu a potvrdíte výběr.
- 6 Když nastavujete rychlost otáčení a hodnotu časovače, LED displej stále bliká, dokud není nastavená hodnota zvolena. Poté stisknete znovu ovládací prsteneček a volbu potvrdíte.
- 7 Jakmile nastavíte funkci, ikona přestane blikat a zůstane na displeji viditelná, dokud je funkce zapnutá.
- 8 Stiskem a podržením ovládacího prstenečku zařízení vypnete.



Režim WiFi

Stisknete a podržete ovládací prsteneček po dobu 5 sekund. Tím zapnete režim WiFi. Časovač začne odpočítávat od 99 a zařízení začne vyhledávat přístroje, ke kterým se může připojit. Po navázání spojení přestane ikona  blikat.

Funkčnost WiFi a aplikace

Sejměte níže uvedený QR kód a stáhněte si aplikaci Duux nebo vyhledejte aplikaci DUUX v App Store či na Google Play Store a stáhněte si ji do svého zařízení. Po nainstalování aplikace zadejte svoji e-mailovou adresu a dokončete registraci.

Připojení k WiFi

Po registraci klepněte na hlavní obrazovce na „add duux device“ (přidat zařízení Duux) nebo stisknete tlačítko „+“ v pravém horním rohu a přidejte nové zařízení. Vyhledejte „Whisper Flex“ a pokračujte klepnutím. Připojte se k požadované WiFi síti a zadejte příslušné heslo. Postupujte podle pokynů v aplikaci a dokončete párování přístroje.

Poznámka: Narazíte-li na jakékoliv potíže s připojením nebo s používáním aplikace, podívejte se na otázky a odpovědi (FAQ) v nabídce aplikace.



APP STORE



PLAY STORE

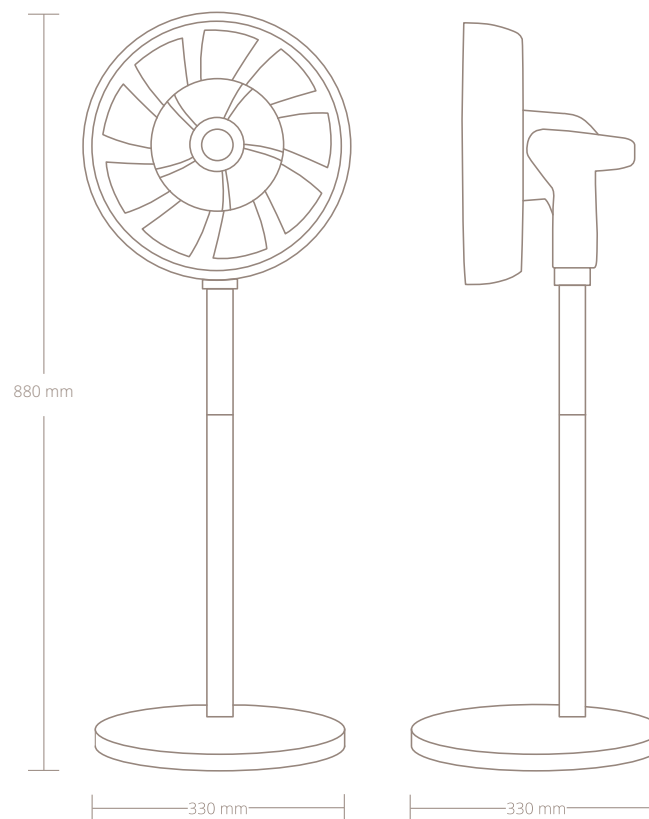


Likvidace

Podle evropské směrnice 2012 / 19 / CE o odpadních elektrických a elektronických zařízeních (WEEE) je nezbytné, aby nebyla domácí elektronická zařízení likvidována v běžném domovním odpadu. Stará zařízení je třeba shromažďovat odděleně, aby se optimalizovala obnova a recyklace materiálů, které obsahují, a snížil se nepříznivý vliv na životní prostředí. Symbol přeškrtnuté popelnice připomíná vaši povinnost, že při likvidaci zařízení jej musíte likvidovat samostatně. Zákazníci si musí v místě bydliště nebo u dodavatele vyžádat informace týkající se likvidace vysloužilých elektrospotřebičů.



5. Technické parametry



	Hmotnost: 5 kg
	Hlučnost: 13–50 dBA
	Proud vzduchu: 710 m ³ /hod.
	Spotřeba elektřiny: 3–27 W
	Rychlost otáčení: 26 stupňů
	Nastavitelná výška: 51–88 cm
	Displej: digitální LCD

	Hlavní výrobní materiály: ABS, PP
	Modelové označení: DXCF10/11/ /12/13



NEOX GROUP s.r.o. www.neoxgroup.cz