

SENCOR®

SVC 7315TI



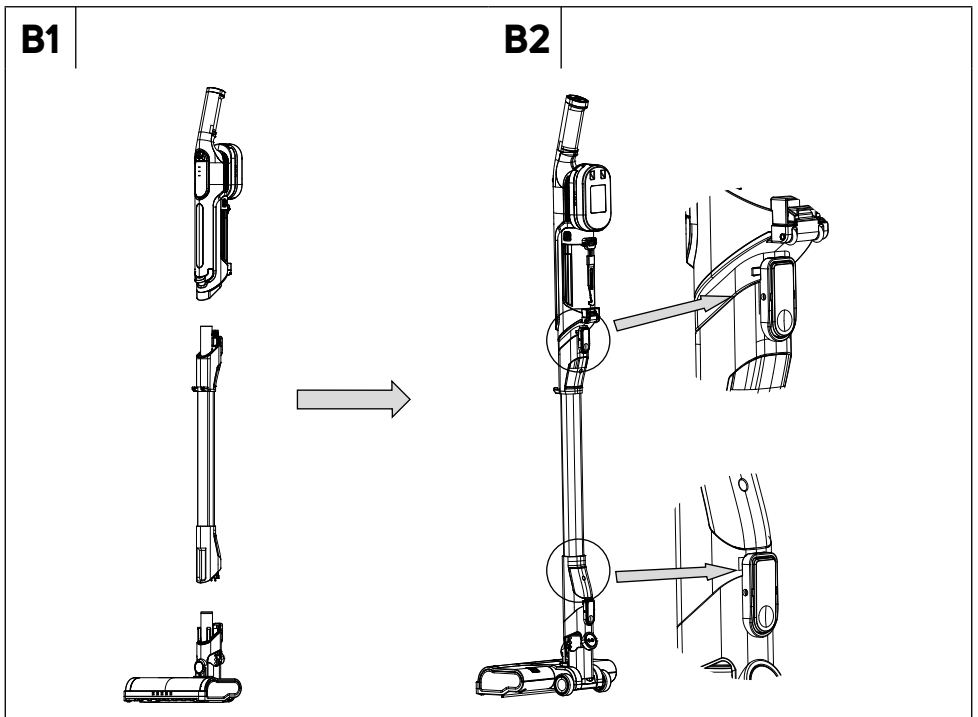
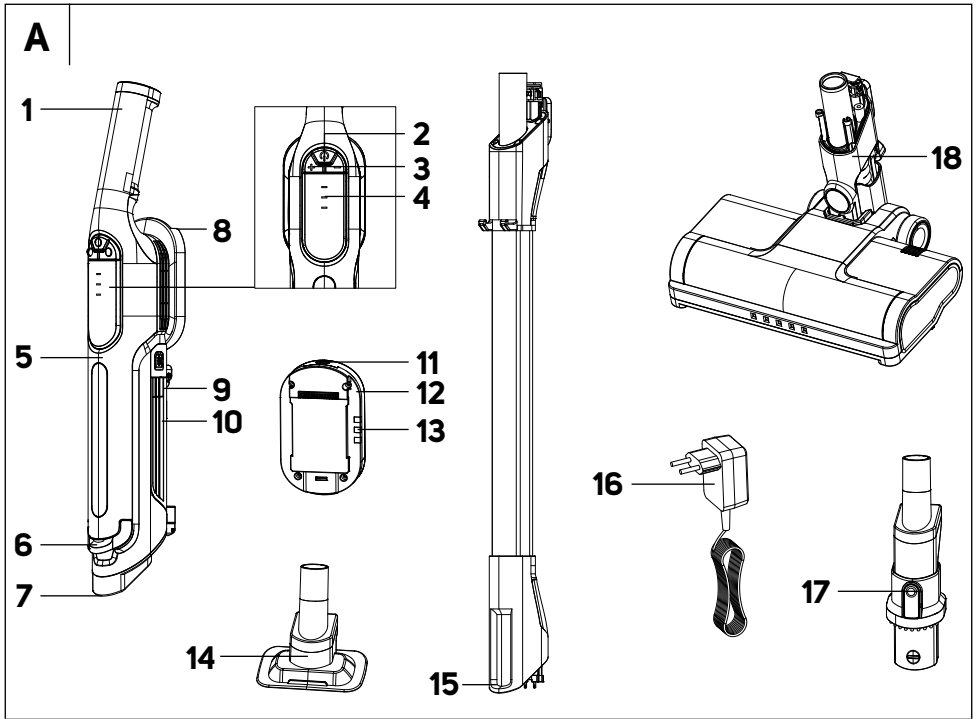
TYČOVÝ VYSÁVAČ 2 V 1
Preklad pôvodného návodu



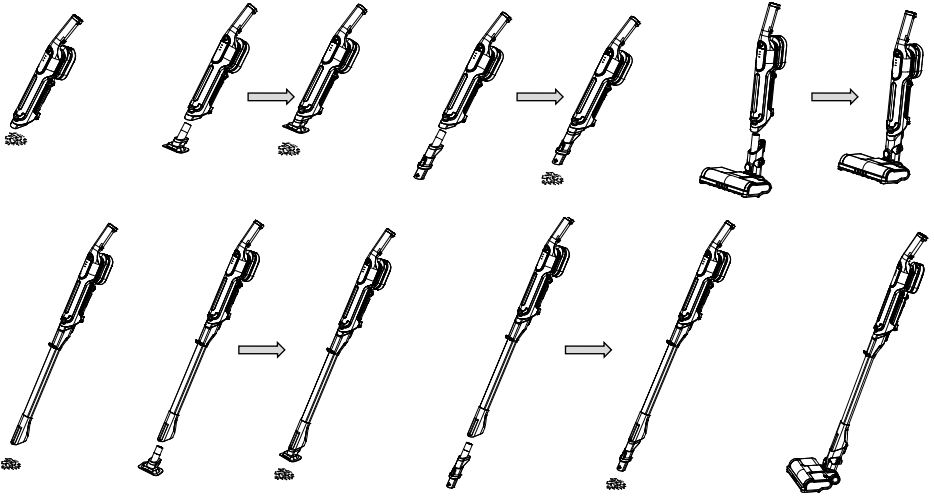
SENCOR®

SVC 7315TI





C

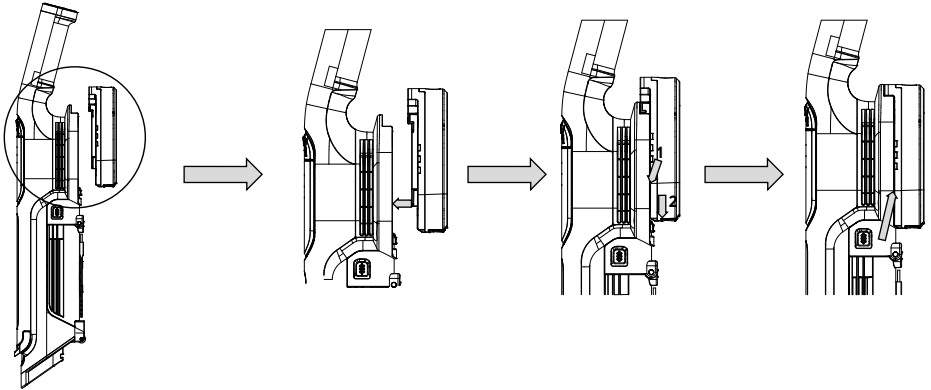


D1

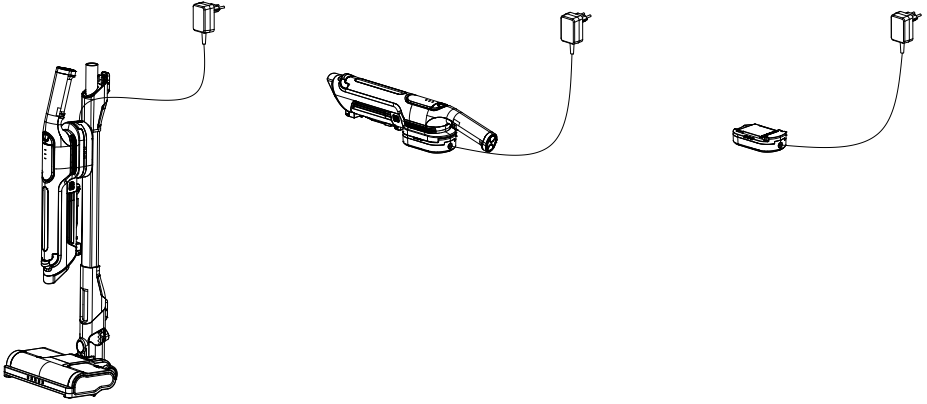
D2

D3

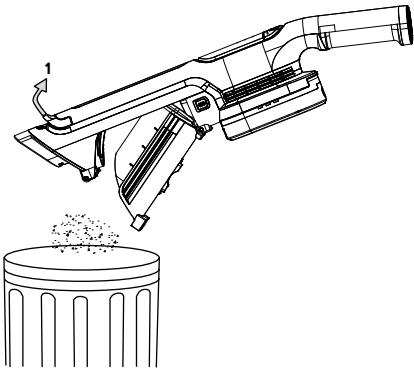
D4



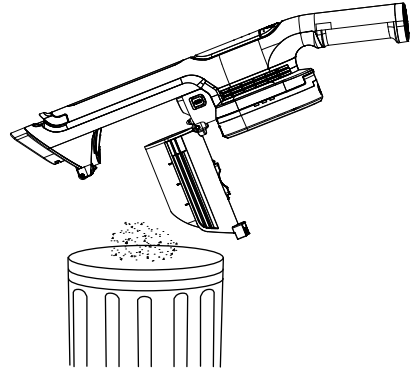
E

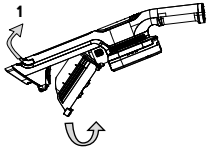
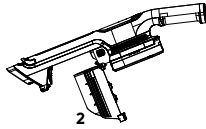
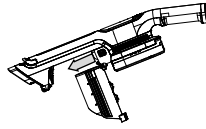
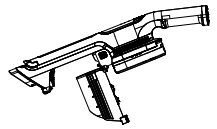
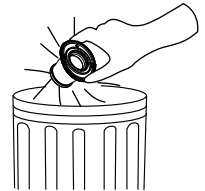
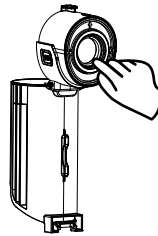
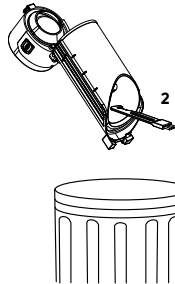
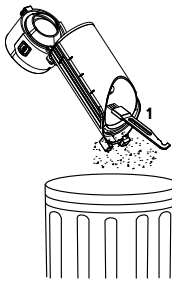
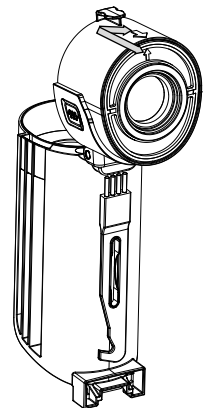
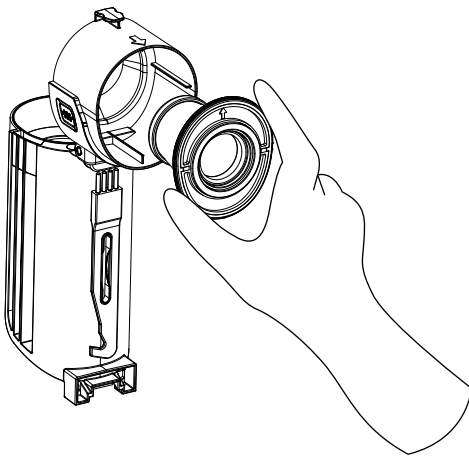


F1

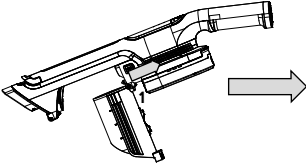


F2

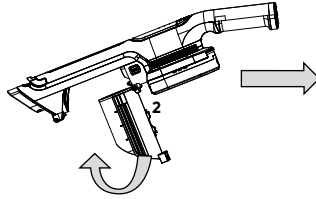


G1**G2****G3****G4****G5****G6**

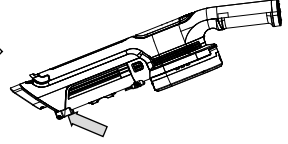
G7



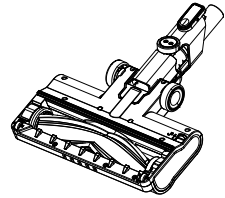
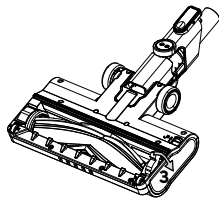
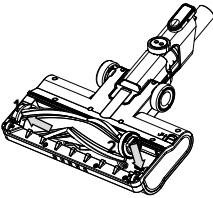
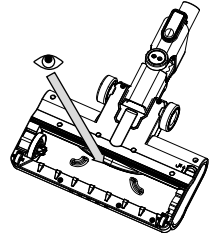
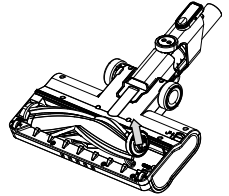
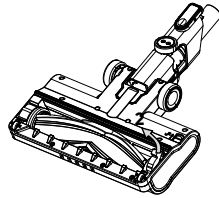
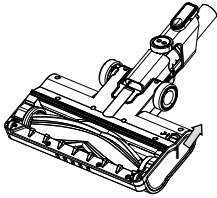
G8



G9



H



SK Tyčový vysávač 2 v 1

Dôležité bezpečnostné pokyny

ČÍTAJTE POZORNE A USCHOVAJTE ICH NA BUDÚCE POUŽITIE.

- Tento vysávač môžu používať deti vo veku 8 rokov a staršie a osoby so zníženými fyzickými, zmyslovými alebo mentálnymi schopnosťami alebo s nedostatkom skúseností a znalostí, ak sú pod dozorom alebo boli poučené o používaní tohto vysávača bezpečným spôsobom a rozumejú prípadným nebezpečenstvám.
- Deti sa so spotrebičom nesmú hrať. Čistenie a údržbu vykonávanú používateľom nesmú vykonávať deti bez dozoru.
- Ak je sieťový adaptér poškodený, musí sa nahradiť originálnym typom. Pre výmenu adaptéra kontaktujte autorizované servisné stredisko. Spotrebič s poškodeným sieťovým adaptérom je zakázané používať.



VÝSTRAHA:

Vyvarujte sa kontaktu s rotačnými časťami ručného príslušenstva vysávača. Hrozí riziko zachytenia o tieto časti a možné poranenie.

- Vysávač používajte iba s originálnym sieťovým adaptérom, dobíjacou základňou a príslušenstvom, ktoré sa s ním dodáva.

- Tento vysávač je určený na použitie v domácnostiach, kanceláriách a podobných priestoroch. Nepoužívajte ho v priemyselnom prostredí.
- Vysávač nevystavujte priamemu slnečnému žiareniu a neumiestňujte ho do blízkosti otvoreného ohňa alebo prístrojov, ktoré sú zdrojom tepla.
- Pred pripojením adaptéra k sieťovej zásuvke sa uistite, že sa zhoduje vstupné napätie uvedené na jeho typovom štítku s elektrickým napätím zásuvky.
- Dbajte na to, aby sa napájací kábel sieťového adaptéra nedotýkal horúceho povrchu alebo ostrých predmetov. Sieťový kábel adaptéra umiestnite tak, aby sa oň nezakopávalo.
- Vysávač ani sieťový adaptér neponárajte do vody alebo inej tekutiny ani ho neoplachujte pod tečúcou vodou.
- Pred zapnutím vysávača sa uistite, že je správne zostavený a že všetky vstupné a výstupné filtre sú inštalované na svojom mieste.
- Dbajte na to, aby pri prevádzke vysávača neboli blokované otvory na výstup vzduchu alebo nasávací otvor.
- Vysávač nepoužívajte na vysávanie:
 - tlejúcich cigariet, horiacich predmetov, zápalek alebo žeravého popola;
 - vody a iných tekutín;
 - horľavých alebo prchavých látok;
 - ostrých predmetov, ako sú napr. črepy, ihly, špendlíky a pod.;
 - múky, omietky, cementu a iných stavebných materiálov;
 - väčších kusov papiera alebo plastových vrecúšok, ktoré môžu ľahko zablokovať nasávací otvor.
- Pri vysávaní niektorých typov podlahových krytín môže dôjsť k vzniku elektrostatického náboja, ktorý nepredstavuje pre používateľa žiadne nebezpečenstvo.
- Pred použitím vysávača na vysoko leštených podlahách (napr. drevená podlaha alebo leštené dlaždice) skontrolujte podlahovú hubicu (najmä polohu kefového valčeka), či je riadne čistý. Prípadné cudzie predmety by mohli podlahu poškriabať.
- Vysávač vždy vypnite, pokiaľ ho nechávate bez dozoru, po ukončení používania a pred čistením.
- Pred čistením a po ukončení nabíjania odpojte sieťový adaptér od zásuvky.
- Sieťový adaptér odpojajte od zásuvky ľahom za zástrčku, nie za sieťový kábel. Inak by mohlo dôjsť k poškodeniu sieťového adaptéra alebo zásuvky.
- Pokiaľ je sieťový adaptér poškodený, musí sa nahradiť originálnym typom. Pre výmenu adaptéra kontaktujte autorizované servisné stredisko.
- Nepoužívajte vysávač, ak nefunguje správne, ak bol poškodený alebo ponorený do vody.
- Vysávač neopravujte sami ani ho nijako neupravujte. Všetky opravy zverte autorizovanému servisnému stredisku. Zásahom do spotrebiča sa vystavujete riziku straty zákonného práva z chybného plnenia, prípadne záruky za akosť.

SK Tyčový vysávač 2 v 1

Návod na použitie

Ďakujeme, že ste si kúpili náš výrobok značky SENCOR, a veríme, že s ním budete spokojní.
Pred použitím tohto spotrebiča sa, prosím, oboznámte s návodom na jeho obsluhu, a to aj v prípade, že ste už oboznámení s používaním spotrebičov podobného typu. Spotrebič používajte iba tak, ako je opísané v tomto návode na použitie. Návod uschovajte pre prípad ďalšej potreby.
Minimálne počas trvania zákonného práva z chybného plnenia, prípadne záruky za akosť, odporúčame uschovať originálny prepravný kartón, baliaci materiál, pokladničný doklad a potvrdenie o rozsahu zodpovednosti predávajúceho alebo záručný list. V prípade prepravy odporúčame zabaliť spotrebič opäť do originálnej škatule od výrobcu.

POPIS VYSÁVAČA

A1 Rukoväť	A10 Nádoba na prach
A2 Tlačidlo zapnutia/vypnutia	A11 Zdieľka na pripojenie nabijacieho konektora
A3 Tlačidlo +/- (nastavenie výkonu)	A12 Akumulátor
A4 LED indikátory nastaveného výkonu	A13 Indikátory nabíjania
A5 Motorová jednotka	A14 Hubica na čalúnenie
A6 Poistka na uvoľnenie nádoby na prach	A15 Kovová trubica
A7 Nasávací otvor	A16 Sieťový adaptér
A8 Priestor na vloženie akumulátora	A17 Kombinovaná štrbinová hubica
A9 Filtrčná jednotka (obsahuje držiak a HEPA filter)	A18 Podlahová hubica

ZOSTAVENIE A ROZLOŽENIE VYSÁVAČA

1. ZOSTAVENIE A ROZLOŽENIE TYČOVÉHO VYSÁVAČA

Výstupný otvor motorovej jednotky nasadíte na trubicu tak, aby konektory v zadnej časti trubice boli zarovnané s otvormi vo vnútornom priestore výstupného otvoru – pozrite obrázok **B1**. Správne pripravenie je signalizované cvaknutím – pozrite obrázok **B2**. Položte podlahovú hubicu na rovný, suchý a stabilný povrch. Podlahovú hubicu zasuňte do trubice tak, aby konektory v zadnej časti podlahovej hubice boli zarovnané s otvormi vo vnútornom priestore trubice – pozrite obrázok **B1**. Zatlačte na trubicu, až začujete cvaknutie – pozrite obrázok **B2**. Ak potrebujete tyčový vysávač rozložiť, stlačte poistku na kovovej trubici, aby ste uvoľnili motorovú jednotku. Potom stlačte poistku na podlahovej hubici na jej uvoľnenie.

2. ZOSTAVENIE A ROZLOŽENIE VYSÁVAČA S PRÍSLUŠENSTVOM

Abyste zaistili dokonalé upratovanie vašej domácnosti, môžete k výstupnému otvoru motorovej jednotky pripojiť niektoré z dodávaných príslušenstiev. Na pohodlné použitie vysávača je možné príslušenstvo pripevniť aj ku kovovej trubici. Kombinácie jednotlivých príslušenstiev nájdete na obrázku **C**.

1. Podlahová hubica

Je vhodná na vysávanie hladkých podlahových krytín, koberecov s nízkym vlasom, predložiek, behúňov a pod.

2. Kombinovaná štrbinová hubica

Je vhodná na vysávanie na ťažko prístupných miestach (napr. okien, rohov, knižnic, priestorov medzi matracami, čalúnením ap.). Stlačte a podržte tlačidlo na hubici a pohybom smerom dopredu vsuňte kefu. Kefu zasuniete stlačením tlačidla a pohybom smerom dozadu.

3. Hubica na čalúnenie

Je vhodná na vysávanie čalúneného nábytku, sedačiek, kresiel, autosedačiek a jemných tkanín, napr. závesov.

VLOŽENIE A VYBRATIE AKUMULÁTORA

1. Vloženie akumulátora: Priložte akumulátor k priestoru v zadnej časti vysávača tak, aby kontakty smerovali k sebe – pozrite obrázok **D1**.

Vložte akumulátor do priestoru tak, aby symbol „o“ na vysávači bol zarovnaný so symbolom „•“ na akumulátore – pozrite obrázok **D2**.

Pohybom akumulátora smerom dole ho zasuňte do vysávača – pozrite obrázok **D3**.

Správne zasunutie akumulátora je signalizované cvaknutím a takisto symboly „•“ na vysávači a akumulátore sú zarovnané – pozrite obrázok **D4**.



Varovanie:

Nikdy nekladajte akumulátor obrátene ani veľkou silou. Hrozí jeho poškodenie.

2. Vybratie akumulátora: Ak potrebujete akumulátor vybrať, stlačte tlačidlo na spodnej strane akumulátora a vsuňte ho smerom hore, až bude symbol „o“ na vysávači zarovnaný so symbolom „•“ na akumulátore. Potom ho odoberte z vysávača.



Varovanie:

Ak nebudete vysávač dlhší čas používať, vyberte z neho akumulátor a uložte ho na chladnom a suchom mieste. Akumulátor pravidelne dobíjajte. Uchovávajte ho mimo dosahu kovových predmetov, aby nedochádzalo k nadmernému vybitiu.

NABÍJANIE AKUMULÁTORA

Z výroby je akumulátor čiastočne nabitý a je potrebné ho nabiť do plnej kapacity.

Konektor sieťového adaptéra pripojte k zdieľke v akumulátore a vidlicu adaptéra pripojte k sieťovej zásuvke.

Indikátor nabíjania sa rozblíka. Čas nabíjania trvá spravidla 3 hodiny.

Hneď ako je akumulátor plne nabitý, všetky indikátory stavu nabitia akumulátora sa rozsvietia.

Hneď ako je akumulátor takmer vybitý, chod vysávača sa automaticky zastaví, aby nedošlo k úplnému vybitiu akumulátora.

Akumulátor je možné nabíjať tak vložený vo vysávači, ako aj vybratý z vysávača. Možnosti nabíjania nájdete na obrázku **E**.



Poznámka:

Po dokončení upratovania, pripojte akumulátor k sieťovému adaptéru, aby sa mohol dobíť.

Nabíjaci zdroj nechajte v zásuvke trvalo. Elektronika v prístroji si riadi nabíjanie akumulátora tak, aby bol vždy optimálne dobýť. Pri plnom nabití akumulátora elektronika nabíjanie preruší a v prípade potreby ho opäť dobíje. Nie je potrebné sa obávať zbytočnej spotreby elektrickej energie. V prípade dlhodobej neprítomnosti vyťahnite nabíjaci zdroj zo zásuvky. Po návrate ho opäť zasuňte do zásuvky, aby bol vysávač pripravený na ďalšie použitie.

POUŽITIE TYČOVÉHO VYSÁVAČA

1. Zložte tyčový vysávač podľa pokynov v časti „ZOSTAVENIE A ROZLOŽENIE TYČOVÉHO VYSÁVAČA“.
2. Stlačte tlačidlo zapnutia/vypnutia a vysávač sa spustí.
3. Tlačidlami +/- nastavte požadovaný výkon: nízky – stredný – vysoký. Rozsvietené sa vždy zodpovedajúci počet LED indikátorov nastavenej výkonu.

4. Po dokončení vysávania stlačte tlačidlo zapnutia/vypnutia a vysávač sa vypne.



Poznámka:

Ak sa niektorá rotujúca časť zasekne, vysávač sa automaticky vypne. Odstráňte príčinu zaseknutia a vysávač znovu zapnite a pokračujte vo vysávaní.

Ak dôjde k nadmernému zahriatiu motorovej jednotky, vysávač sa automaticky vypne. Ide o normálny jav, keď bola aktivovaná poistka tepelnej ochrany, ktorá chráni motorovú jednotku pred poškodením z dôvodu prehriatia. Nechajte vysávač vychladnúť a potom znovu zapnite a pokračujte vo vysávaní.



Varovanie:

Nikdy neinštalujte HEPA filter, ak je mokrý alebo vlhký, alebo je mokrá nádobu na prach. Pred opätovnou inštaláciou sa uistite, že sú všetky diely riadne suché.

- Vložte HEPA filter do držiaka tak, aby šípky na HEPA filtri a držiaku smerovali k sebe – pozrite obrázok **G6**.
- Vložte držiak s HEPA filtrom do motorovej jednotky a zatlačte ho smerom do motorovej jednotky, až začujete cvaknutie – pozrite obrázok **G7**.
- Rukou zatlačte nádobu na prach do motorovej jednotky. Správne zaistenie dna je signalizované cvaknutím – pozrite obrázok **G8** a **G9**.

ČISTENIE A ÚDRŽBA

Pred čistením sa vždy uistite, že je vysávač vypnutý. Vyberte akumulátor z motorovej jednotky.

Čistenie motorovej jednotky a príslušenstva

Na čistenie vonkajších častí vysávača používajte jemnú handričku navlhčenú vo vlažnej vode. Nepoužívajte drsné čistiace prostriedky, riedidlá alebo rozpúšťadlá, inak by mohlo dôjsť k poškodeniu povrchu prístroja.

ČISTENIE TYČOVÉHO VYSÁVAČA

Vyprázdnenie nádob na prach

Odporúčame vyprázdňovať nádobu na prach po každom použití. Ak však hladina nečistôt dosiahne rysku MAX, je nutné nádobu na prach okamžite vyprázdniť.

- Z motorovej jednotky odstráňte pripojené príslušenstvo.
- Preneste motorovú jednotku nad odpadkový kôš tak, aby nádoba na prach smerovala dole.
- Poistku na uvoľnenie nádobu na prach zatiahnite smerom od vysávača, aby ste uvoľnili nádobu na prach – pozrite obrázok **F1**.
- Obsah nádobu tak vypustite priamo do odpadkového koša – pozrite obrázok **F2**.
- Rukou zatlačte nádobu na prach do motorovej jednotky. Správne zaistenie dna je signalizované cvaknutím.



Poznámka:

Z hygienických dôvodov odporúčame vyprázdňovať nádobu mimo obytných priestorov.

Čistenie nádob na prach

Nádobu na prach pravidelne čistite, aby ste zabránili tvorbe nepríjemného zápachu.

- Z motorovej jednotky odstráňte pripojené príslušenstvo a vyprázdnite nádobu na prach podľa pokynov vyššie.
- Poistku na uvoľnenie nádobu na prach zatiahnite smerom od vysávača, aby ste uvoľnili nádobu na prach – pozrite obrázok **G1**.
- Vyklopte nádobu na prach – pozrite obrázok **G2**.
- Vytiahnite držiak HEPA filtra z motorovej jednotky – pozrite obrázok **G3**. A vyberte nádobu na prach s držiakom HEPA filtra – pozrite obrázok **G4**.
- Vyberte HEPA filter z držiaka – pozrite obrázok **G5**.
- HEPA filter vyklopte a odstráňte z neho nečistoty pomocou jemnej kefy alebo suchej handričky. V prípade silného znečistenia ho môžete vysať iným vysávačom s nasadeným kefovým nadstavcom. HEPA filter neumývajte vo vode. Hrozí jeho poškodenie. Ak je HEPA filter už silne znečistený, je poškodený alebo zdeformovaný, vymeňte ho za nový. Odporúčame meniť HEPA filter v závislosti od častosti používania, minimálne raz za polrok.
- Z trubicového filtra odstráňte nečistoty. V prípade potreby ho môžete opláchnuť pod čistou tečúcou vodou. A potom utrite čistou utierkou dosucha.
- Utrite vnútorné steny nádobu na prach pomocou mierne navlhčenej mäkkej hubky. Utrite čistou utierkou dosucha.



Varovanie:

V žiadnom prípade neponárajte ani neumývajte podlahovú hubicu vo vode alebo inej tekutine.

Dlhodobé uskladnenie

Ak nebudete vysávač dlhodobo používať, vyčistíte ho podľa pokynov vyššie a vyberte akumulátor z motorovej jednotky.

Pred uskladnením sa uistite, že sú vysávač aj všetko príslušenstvo riadne čisté a suché.

Uložte spotrebič na suché, čisté a dobre vetrané miesto, kde nebude vystavený extrémnym teplotám a kde bude mimo dosahu detí alebo zvierat.

Ak čas uskladnenia prekročí 6 mesiacov, odporúčame akumulátor každých 6 mesiacov dobíjať.

ODSTRÁŇOVANIE PROBLÉMOV

Pred tým, než sa obrátite na servisné stredisko, prejdite si, prosím, nasledujúcu tabuľku:

Problém	Možná príčina	Riešenie
Kefový valček sa neotáča.	Kefový valček je zablokovaný cudzím predmetom.	Vypnite vysávač, odstráňte príčinu zablokovania a potom pokračujte vo vysávaní.
Nasávací výkon je slabý.	Nádoba na prach je plná alebo sú znečistené filtre.	Vyprázdnite nádobu na prach a vyčistíte filtre.
	Na kefovom valčeku je namotané veľké množstvo vlasov a chlupov.	Vyčistíte kefový valček.




Upozornenie:


Pokiaľ váš problém nie je v tabuľke vyššie uvedený alebo uvedený problém pretrváva, prestaňte vysávač používať, vypnite ho a obráťte sa na autorizované servisné stredisko.

TECHNICKÉ ÚDAJE

Adaptér

Vstup100 – 240 V~ , 50/60 Hz, 0,5 A
Výstup.....18 V  0,8 A

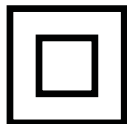
Vysávač

Príkon.....150 W
Príkon podlahovej hubice.....20 W
Akumulátor.....Li-Ion / 14,8 V  2 200 mAh
Čas potrebný na plné nabitiepribližne 3 hodiny
Hlučnosť.....≤ 86 dB(A)
Kapacita nádobý na prach.....0,2 l

Deklarovaná hodnota emisie hluku tohto spotrebiča je ≤ 86 dB(A), čo predstavuje hladinu A akustického výkonu vzhľadom na referenčný akustický výkon 1 pW.

Názov výrobcu	FAST ČR, a.s. U Sanitasy 1621 CZ-251 01 Říčany
Identifikačná značka modelu	Adaptér k SVC 7315TI
Vstupné napätie	100 – 240 V~
Vstupná frekvencia	50/60 Hz
Výstupné napätie	18 V
Výstupný prúd	0,8 A
Výstupný výkon	14,4 W
Priemerná účinnosť v aktívnom režime	82,37 %
Účinnosť pri malom zaťažení (10 %)	--%
Spotreba energie v stave bez záťaže	0,078 W

Zmeny textu a technických parametrov vyhradené.



Symbol dvojitej izolácie

Stupeň ochrany pred úrazom elektrickým prúdom:
Trieda II – Ochrana pred úrazom elektrickým prúdom je zaistená dvojitou alebo zosilnenou izoláciou.



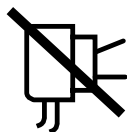
Symbol domu (použitie v domácnosti)

Výrobok je určený iba na použitie v domácnosti.
Výrobok nie je určený na vonkajšie používanie.



Symbol prečítania návodu

Stupeň ochrany pred úrazom elektrickým prúdom:
Pred použitím výrobku si riadne prečítajte všetky pokyny na jeho použitie.



Tento symbol označuje, že spotrebič sa nesmie používať, ak je vidlica poškodená.

LIKVIDÁCIA AKUMULÁTOROV



Pred likvidáciou výrobku alebo jeho odovzdaním na určenom zbernom mieste je potrebné zaistiť, aby z neho bol vybrať akumulátor. Pred vybratím akumulátora je potrebné spustiť vysávač a vyčkáť, až dôjde k jeho vybitiu. Akumulátor obsahuje látky škodlivé pre životné prostredie, preto nepatrí do bežného domového odpadu. Jeho správnu likvidáciu zaistiť príslušné zberné miesto.

POKYNY A INFORMÁCIE O ZAOBCHÁDZANÍ S POUŽITÝM OBALOM

Použitý obalový materiál odložte na miesto určené obcou na ukladanie odpadu.

LIKVIDÁCIA POUŽITÝCH ELEKTRICKÝCH A ELEKTRONICKÝCH ZARIADENÍ



Tento symbol na produktoch alebo v sprievodných dokumentoch znamená, že použité elektrické a elektronické výrobky sa nesmú pridať do bežného komunálneho odpadu. Pre správnu likvidáciu, obnovu a recykláciu odovzdajte tieto výrobky na určené zberné miesta. Alternatívne v niektorých krajinách Európskej únie alebo iných európskych krajinách môžete vrátiť svoje výrobky miestnemu predajcovi pri kúpe ekvivalentného

nového produktu. Správnu likvidáciu tohto produktu pomôžete zachovať cenné prírodné zdroje a prispievate k prevencii potenciálnych negatívnych dopadov na životné prostredie a ľudské zdravie, čo by mohli byť dôsledky nesprávnej likvidácie odpadov. Ďalšie podrobnosti si vyžiadajte od miestneho úradu alebo najbližšieho zberného miesta. Pri nesprávnej likvidácii tohto druhu odpadu sa môžu v súlade s národnými predpismi udeliť pokuty.

Pre podnikové subjekty v krajinách Európskej únie

Ak chcete likvidovať elektrické a elektronické zariadenia, vyžiadajte si potrebné informácie od svojho predajcu alebo dodávateľa.

Likvidácia v ostatných krajinách mimo Európskej únie

Tento symbol je platný v Európskej únii. Ak chcete tento výrobok zlikvidovať, vyžiadajte si potrebné informácie o správnom spôsobe likvidácie od miestnych úradov alebo od svojho predajcu.



Tento výrobok spĺňa všetky základné požiadavky smerníc EÚ, ktoré sa naň vzťahujú.

