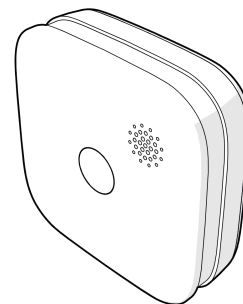


*nedis*

## Detektor dymu s funkciou Wi-Fi

Číslo výrobku:WIFIDS20WT



CE Nedis BV  
De Tweeling 28, 5215 MC 's-Hertogenbosch, Holandsko 05/22

### Úvod

Ďakujeme, že ste si kúpili Nedis WIFIDS20WT.

Tento dokument je návod na obsluhu a obsahuje všetky informácie na správne, efektívne a bezpečné používanie výrobku.

Tento návod na obsluhu je určený konečnému používateľovi. Pred inštalovaním alebo

- používaním výrobku si dôkladne prečítajte informácie uvedené v tomto návode.
- Tieto informácie vždy uchovávajte spolu s výrobkom, aby ste ich mohli použiť aj v budúcnosti.

### Opis výrobku

- WIFIDS20WT je detektor dymu.
- Výrobok napája batéria CR123A (súčasť dodávky) a je vybavený výstražným indikátorom vybitej batérie.
- Výrobok je určený na detekciu dymu vo vzduchu. Detektor dymu nedokáže zabrániť požiaru.

### Určené použitie

Tento výrobok slúži na detekciu dymu v stiesnených priestoroch.

Iné použitie alebo zmeny výrobku predstavujú nesprávne použitie a vytvárajú vážne riziko nehôd. Tento výrobok je určený len na použitie vo vnútornom prostredí. Tento výrobok nie je určený na komerčné použitie.

Výrobok sa nesmie inštalovať do vlhkých miestností, blízko dverí, okien, ventilátorov ani radiátorov.

Každá zmena výrobku môže mať následky na bezpečnosť, záruku a správne fungovanie.

## Príročník za upravljavce

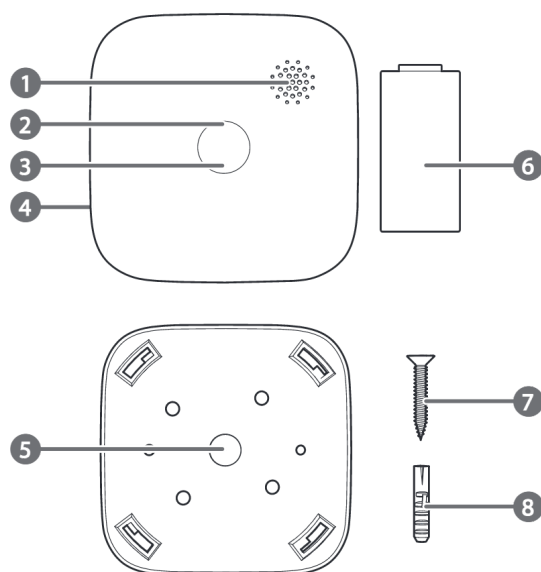
SK | ▾

<b>Číslo výrobku</b>	WIFIDS20WT
<b>Rozmery (D x Š x V)</b>	76 x 76 x 28,5 mm
<b>Certifikácia EÚ</b>	EN 14604:2005/AC:2008
<b>Typ batérie</b>	CR123A 3 V (súčasť dodávky)
<b>Životnosť batérií</b>	Maximálne 2 rokov
<b>Hlasitosť alarmu</b>	>85 dB @ 3 m
<b>Výstup alarmu</b>	Vizuálna a zvuková indikácia, Oznámenie Nedis Smartlife
<b>Upozornenie na takmer vybité batérie</b>	Áno
<b>Prevádzková teplota</b>	-10 °C – 55 °C
<b>Prevádzková vlhkosť</b>	≤95 %
<b>Bezdrôtové pripojenia</b>	Wi-Fi: 802.11 b/g/n
<b>Rozsah frekvencie Wi-Fi</b>	2412 - 2472 MHz

○ Hlavné časti (obrázok **A**)

## Príročník za upravljavce

SK | ▾



## A

- 1 Alarm
- 2 Tlačidlo skúšky/stíšenia
- 3 Indikátor
- 4 Priestor pre batérie
- 5 Montážny držiak
- 6 Batéria
- 7 Skrutky (2x)
- 8 Rozperky (2x)

## Bezpečnostné pokyny

### ⚠ VAROVANIE

- Pred inštaláciou alebo použitím výrobku si nezabudnite prečítať a pochopiť všetky pokyny v tomto dokumente. Uchovajte obal a tento dokument pre potreby v budúcnosti.

- Dávajte pozor, aby vám výrobok nepadol a zabráňte nárazom.
- Výrobok nevystavujte vode, dažďu alebo vysokej vlhkosti.
- Preskúšajte výrobok raz za týždeň, aby sa zaistila správna činnosť.
- Výrobok nenatierajte.
- Tento výrobok nepoužívajte v prašnom ani zadymenom prostredí.
- Výrobok nepoužívajte vo vonkajšom prostredí, je určený na použitie vo vnútornom prostredí.
- Výrobok vymeňte v prípade poruchy alebo konca životnosti.
- Servis tohto výrobku môže vykonávať len kvalifikovaný technik, aby sa znížilo nebezpečenstvo poranenia elektrickým prúdom.
- Nerozoberajte, neotvárajte ani nelikvidujte články či batérie.
- Články ani batérie nevystavujte pôsobeniu tepla či ohňa. Vyhnite sa skladovaniu na priamom slnečnom svetle.
- Dbajte na to, aby nedošlo k skratovaniu článku alebo batérie.
- Akumulátory a batérie neskladujte náhodným spôsobom v škatuli alebo zásuvke, kde môže dôjsť k skratu medzi nimi navzájom alebo s inými kovovými predmetmi.
- Akumulátory a batérie nevystavujte mechanickým nárazom.
- • V prípade, že batéria tečie, zabráňte kontaktu kvapaliny s kožou alebo očami. V prípade, že ku kontaktu došlo, umyte postihnuté miesto veľkým množstvom vody a vyhľadajte lekársku pomoc.
- • Používajte len typ batérie odporúčaný v tomto dokumente.
- • Akumulátory a batérie udržiavajte v čistote a suchu.
- • Pôvodné texty k výrobku si odložte na neskoršie použitie.
- • Používanie batérie deťmi by malo byť pod dohľadom.
- • Článok alebo batériu zlikvidujte správnym spôsobom.
- • V prípade prehltnutia článku alebo batérie ihneď vyhľadajte lekársku pomoc.

---

## Inštalácia

---

### Skontrolujte obsah balenia

Skontrolujte, či sú v balení všetky diely a či na nich nie je viditeľné poškodenie. Ak niektoré diely chýbajú alebo sú poškodené, obráťte sa na zákaznícky servis Nedis B.V. cez webovú stránku: [www.nedis.com](http://www.nedis.com).

---

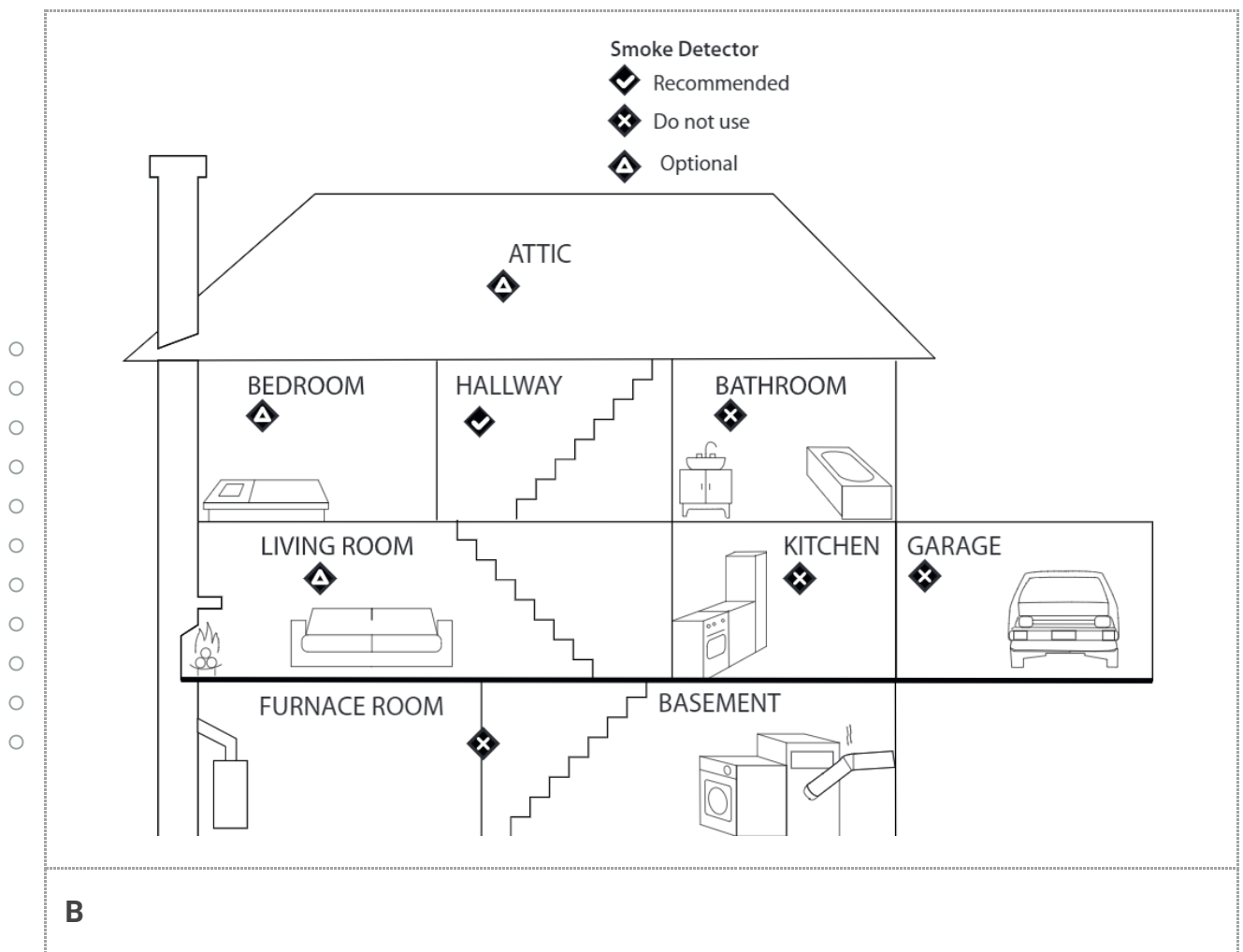
### Inštalácia batérie

3. Otočením alarmu **A1** v smere hodinových ručičiek ho pripojte k držiakovi **A5**.
4. Vyskúšajte výrobok.

⚠ Trvalé vystavenie pôsobeniu vysokej alebo nízkej vlhkosti môže skrátiť životnosť batérií.

## Výber miesta (obrázok B a C)

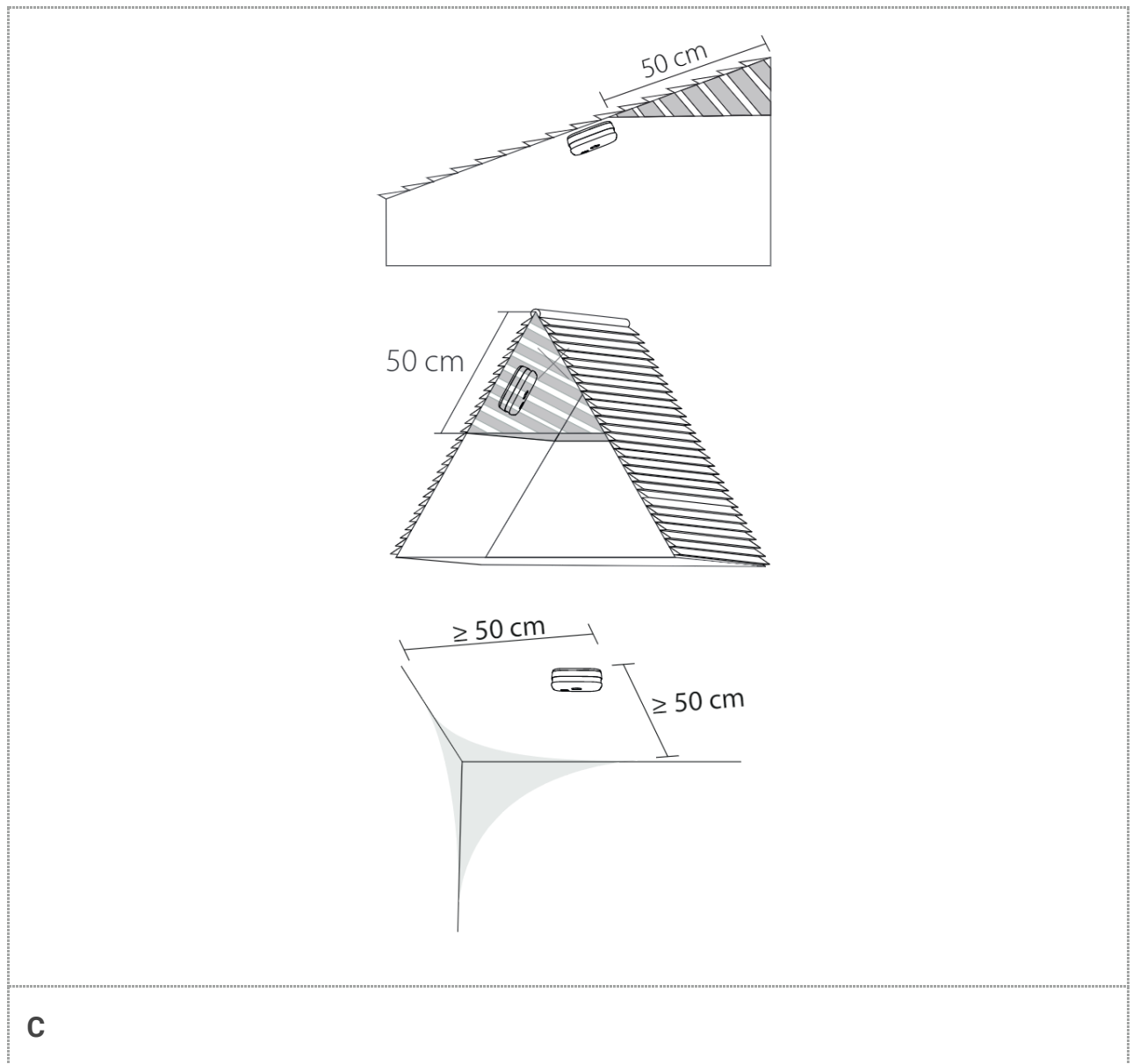
Na zaistenie maximálnej bezpečnosti sa odporúča inštalovať výrobok v priestoroch so zdrojom horenia, kde je možné čo najrýchlejšie zistiť dym.



Výrobok sa musí inštalovať nasledovne:

- Každý priestor na spanie.
- Oba konce vstupnej haly dlhšej ako 12 m.
- Každá miestnosť, v ktorej sa nachádza pec, zdroj tepla a/alebo iné spaľovacie zariadenia.
- Každá miestnosť, v ktorej viac osôb nepretržite trávi niekoľko hodín.
- Nainštalujte minimálne jeden výrobok na každé podlažie viacpodlažnej budovy.

- Nie vo vírivom vzduchu (blízko okien, stropných ventilátorov alebo klimatizačných zariadení).
- **i** Výrobok sa môže nainštalovať aj na šikmý strop.
- **!** Neinštalujte ho na okraj šikmého stropu, keďže sa v týchto oblastiach môže hromadiť vzduch bez obsahu dymu, ktorý bráni dymu, aby sa dostal k výrobku.



### V spacích priestoroch:

- Nie vo vírivom vzduchu (blízko okien, stropných ventilátorov alebo klimatizačných zariadení).
- Nie za predmetmi (záclony alebo skrine).

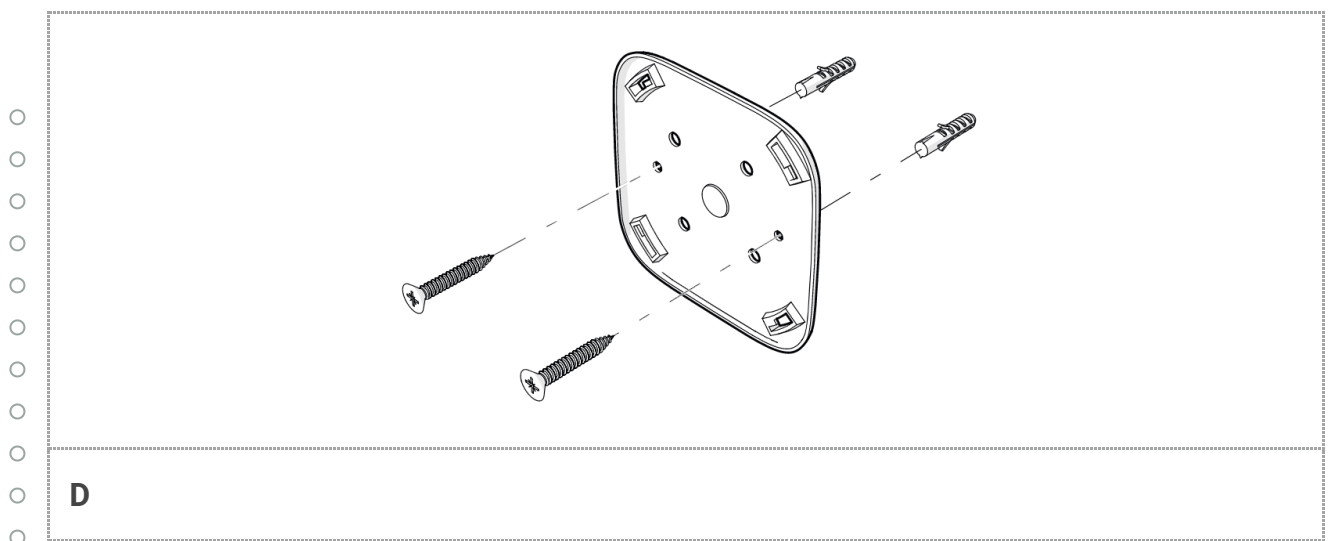
### Ostatné priestory:

- Nie vo vírivom vzduchu (blízko okien, stropných ventilátorov alebo klimatizačných zariadení).
- Nie za predmetmi (záclony alebo skrine).

- v znečistených, mastných či prašných priestoroch.
- pri teplote pod -10 °C.
- pri teplote nad 55 °C.
- vo vírivom vzduchu (blízko stropných ventilátorov, klimatizačných zariadení alebo otvorených okien).
- do 3 metrov od zdroja vysokej vlhkosti.
- do 1,5 metra od kuchynských spotrebičov.
- do 6 m od pece alebo palivových spaľovacích zdrojov tepla.
- za predmetmi, ako sú záclony alebo skrine.
- do 1 m od žiarivkového svetidla.

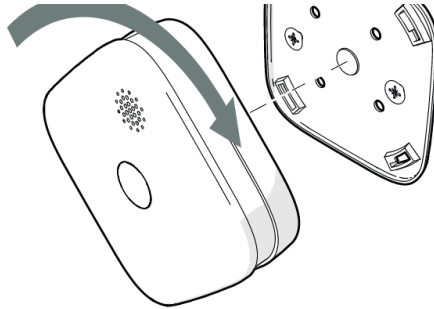
## Inštalácia/montáž výrobku (obrázok **D** a **E**)

1. Umiestnite držiak **A5** do požadovanej polohy.



Postupujte podľa krokov 2. - 6. pri kamenných/betónových povrchoch. Pokračujte krokom 5. pri drevených povrchoch.

2. Pomocou držiaka **A5** ceruzou označte miesta vŕtania.
  3. Vyvŕtajte dva Ø 4 mm otvory.
  4. Zástrčky **A8** pripojte k otvorom.
  5. Upevnite držiak **A5** pomocou skrutiek **A7**.
- i** Skrutky nepriťahujte nad požadovanú mieru, pretože by to spôsobilo deformáciu držiaka.
- i** Prípadne pripojte montážny držiak k povrchu pomocou lepiacej pásky.
6. Otočením alarmu **A1** v smere hodinových ručičiek ho pripojte k držiaku **A5**.



E

## Inštalácia aplikácie Nedis SmartLife

1. Stiahnite si do svojho telefónu aplikáciu Nedis Smartlife pre systém Android alebo iOS prostredníctvom Google Play alebo Apple App Store.
2. Otvorte aplikáciu Nedis Smartlife vo svojom telefóne.
3. Vytvorte si účet so svojou e-mailovou adresou a klepnite na **Continue**.
- i** Dostanete overovací kód na svoju e-mailovú adresu.
- 4. Zadaťte prijatý overovací kód.
- 5. Vytvorte heslo a klepnite na **Done**.
- 6. Klepnutím na **Add Home** vytvorte domovskú stránku SmartLife.
- 7. Nastavte svoju lokalitu, vyberte miestnosti, ku ktorým sa chcete pripojiť, a klepnite na **Done**.

## ○ Pripojenie aplikácie

- 1. Uistite sa, že je funkcia Bluetooth aktivovaná vo vašom smartfóne.
- 2. Otvorte aplikáciu Nedis Smartlife vo svojom telefóne.
- 3. Zaregistrujte sa alebo sa prihláste do vášho účtu.
- 4. Klepnite na + v pravom hornom rohu.
- 5. Zvoľte „Detektor dymu s funkciou Wi-Fi“
- 6. Postupujte podľa pokynov v aplikácii.

## Odpojenie aplikácie

1. Otvorte aplikáciu Nedis Smartlife vo svojom telefóne.
2. Otvorte „Detektor dymu s funkciou Wi-Fi“ klepnutím na zodpovedajúcu dlaždicu v aplikácii.



## Používanie

### Alarm dymu

Keď výrobok zistí dym, ozve sa alarm a indikátor **A3** začne blikať červenou farbou. V prípade alarmu:

- Zistite zdroj dymu.
- Vyriešte daný problém.

### Skúšanie výrobku

Výrobok sa musí vyskúšať, aby sa zaistila správna činnosť.

Stlačte tlačidlo skúšky/stíšenia. Alarm sa ozve trikrát a indikátor **A3** začne blikať červenou farbou.

#### Režim stíšenia

- V tichom režime sa alarm nebude ozývať počas 9 minút.
- Tichý režim je možné počas alarmu aktivovať manuálne.
- Podržte stlačené tlačidlo skúšky/stíšenia **A2** počas toho, ako znie alarm, aby sa aktivoval tichý režim.
- Po 9 minútach sa výrobok vráti späť do pohotovostného režimu.

	LED svetlo	Zvukový alarm
<b>Pohotovostný režim</b>	<b>A3</b> bude blikať červenou farbou každých 40 sekúnd.	Vypnuté
<b>Režim stíšenia</b>	<b>A3</b> bude blikať červenou farbou.	Vypnuté
<b>Skúška</b>	<b>A3</b> bude blikať červenou farbou.	3 dlhé zvukové signály.
<b>Stav takmer vybitých batérií</b>	<b>A3</b> bude blikať raz červenou farbou každých	Zvukový signál sa ozve raz každých 40 sekúnd.

<b>Porucha</b>	červenou farbou každých 40 sekúnd.	dvakrát každých 40 sekúnd.
<b>Alarm dymu</b>	<b>A3</b> bude blikať červenou farbou.	Zvukový signál sa ozýva nepretržite.

## Riešenie problémov

Problém	Možné riešenie
Alarm nereaguje, keď stlačíte skúšobné tlačidlo.	Uistite sa, že je batéria nainštalovaná správne. Skúste inú batériu.
<b>A3</b> bliká raz a alarm sa ozve raz každých 40 sekúnd.	Batéria je vybitá. Vymeňte batériu.
<b>A3</b> bliká dvakrát a alarm sa ozve dvakrát každých 40 sekúnd.	Výrobok má poruchu. Vymeňte ho.

## Údržba

- Výrobok pravidelne čistite mäkkou, čistou a suchou utierkou. Vyhnite sa brúsny materiálom, ktoré by mohli poškodiť povrch.
- Pri čistení výrobku nepoužívajte agresívne chemické čistiace prostriedky ako čpavok, kyselinu alebo acetón.
- Nečistite vnútro výrobku.

## Záruka

Akákoľvek zmena a/alebo úprava výrobku má za následok neplatnosť záruky. Neberieme žiadnu zodpovednosť za škodu spôsobenú nesprávnym použitím výrobku.

Tento výrobok je určený len na súkromné použitie (bežné používanie v domácnosti).

Spoločnosť Nedis nebude niesť zodpovednosť za opotrebovanie, chyby a/alebo škody

## Vyhlásenie o vylúčení zodpovednosti

Vyhotovenie a technické údaje sa môžu bez upozornenia meniť. Všetky logá, značky a názvy produktov sú ochranné známky alebo registrované ochranné známky príslušných vlastníkov a podľa toho sa k nim pristupuje.

## Likvidácia



Tento symbol signalizuje, že tento výrobok sa v celej EÚ nesmie vyhodiť do domového odpadu. Aby sa zabránilo škode na životnom prostredí alebo ľudskom zdraví neriadenou likvidáciou odpadu, ste zodpovední za recyklovanie, aby sa podporilo udržateľné opätovné využívanie surovín. Ak sa chcete zbaviť použitého výrobku, môžete využiť bežné vratné miesta alebo zberné systémy, prípadne sa obráťte na predajňu, kde ste výrobok kúpili. Tam dokážu výrobok zrecyklovať tak, aby sa chránilo životné prostredie.

## Vyhlásenie o zhode

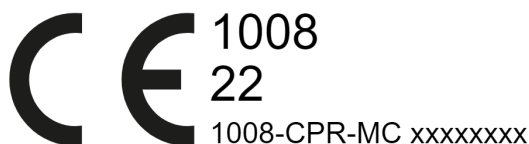
Spoločnosť Nedis B.V. ako výrobca vyhlasuje, že výrobok WIFIDS20WT našej značky Nedis®, vyrobený v Číne, bol preskúšaný podľa všetkých príslušných noriem a smerníc CE a že všetky skúšky boli ukončené úspešne. Medzi ne okrem iného patrí smernica RED 2014/53/EÚ.

Úplné znenie Vyhlásenia o zhode (a prípadnú kartu bezpečnostných údajov) môžete nájsť a stiahnuť na:

[nedis.sk/WIFIDS20WT#support](https://nedis.sk/WIFIDS20WT#support)

Výrobok sa vyskúšal v súlade s nasledovným:

- EN 14604:2005
- EN 14604:2005/AC:2008



- 
- 
- 
- 
- 
- 
- 
- 
- 
- 
- 
-