

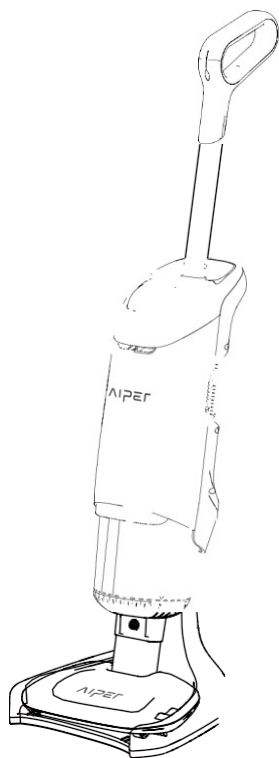
AIPER®

prineste si dovolenku domov

RUČNÉ SPRACOVANIE BAZÉNOVÉ VYSÁVAČE

Používateľská príručka

Aiper Pilot



OBSAH

ČESKY

1-21

Ďakujeme, že ste si vybrali spoločnosť Aiper.

Pripojili ste sa k miliónom ľudí, ktorí už dôverujú spoločnosti Aiper v starostlivosti o svoje bazény a užívajú si pohodlie dokonale čistého bazéna.

Táto používateľská príručka vám pomôže udržiavať čistič bazénov Aiper a zabezpečiť jeho maximálny výkon na mnoho rokov. Venujte prosím niekoľko minút prečítaniu tejto príručky.

Ak máte akékoľvek otázky, navštívte našu webovú stránku www.Aiper.com a kontaktujte náš zákaznícky servis, ktorý vám pomôže alebo poskytne ďalšie informácie.

Zákaznícky servis spoločnosti Aiper:

E-mail: Service@Aiper.com Facebook:

[@AiperOfficial](https://www.facebook.com/AiperOfficial)

Distribútor:

Display Me s. r. o

Jeronymova 1460/2

251 01 Ricany, Česká republika

Tel: +420 739 940 355

E-mail: info@displayme.com

Úplné pokyny si môžete stiahnuť na stránke www.displayme.com/support alebo naskenovaním kódu QR.

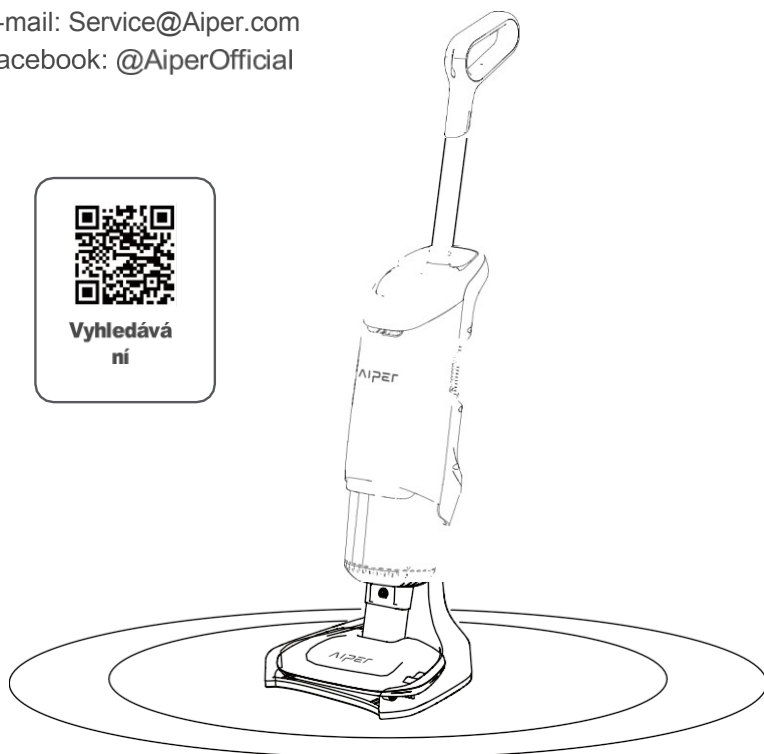


E-mail: Service@Aiper.com

Facebook: [@AiperOfficial](https://www.facebook.com/AiperOfficial)



Vyhledá
ní



OBSAH

Dôležité bezpečnostné opatrenia	2
1. Štruktúra	4
2. Špecifikácie a pracovné podmienky	5
3. Používanie zariadenia	6
4. Inštalácia	7
5. Ovládanie zariadenia	8
6. Čistenie zásobníka filtra	9
7. Nabíjanie	11
8. Údržba a skladovanie	12
9. Svetelný indikátor	15
10. Obsah balenia	16
11. Záruka	16

Dôležité bezpečnostné opatrenia

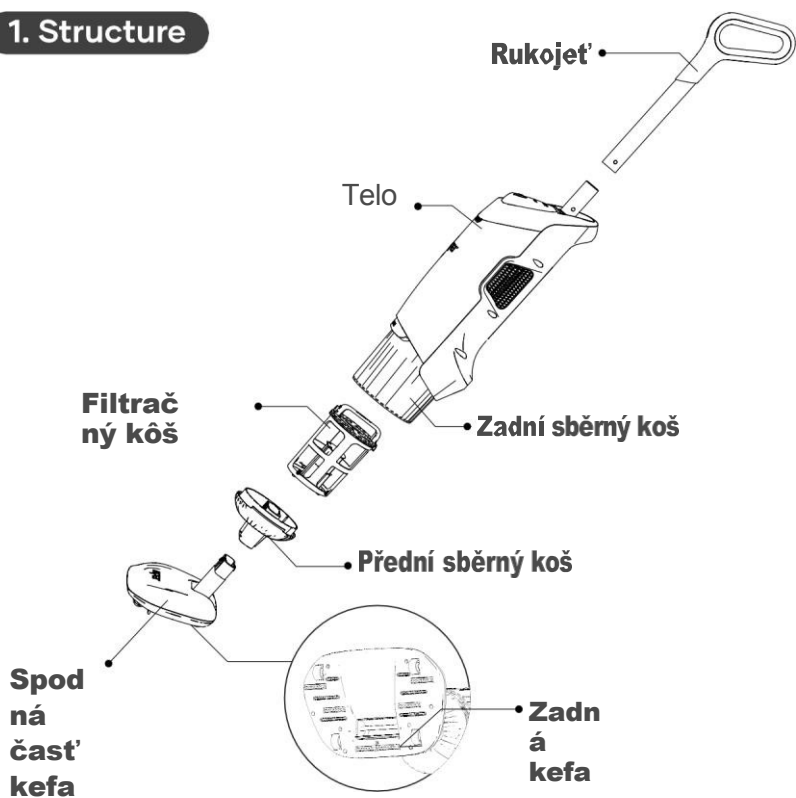
Pilot V2/H2 by nemali používať osoby mladšie ako trinásť rokov. Každý, kto má v úmysle používať zariadenie, by si mal pred jeho použitím pozorne prečítať návod na použitie.

V záujme vašej bezpečnosti a optimálneho výkonu tohto zariadenia si prečítajte a dodržiavajte nasledujúce pokyny.

1. Zariadenie je určené na čistenie bazénov a kúpeľov.
2. Pri používaní zariadenia používajte len originálnu alebo autorizovanú batériu a nabíjačku.
3. Pilot V2/H2 nabíjajte len vo vypnutom stave.
4. Ak sa prístroj Pilot V2/H2 nepoužíva, mal by sa skladovať na čistom, chladnom a suchom mieste.
5. Zariadenie nepoužívajte mimo vody.
6. Neblokujte hlavu vysávača rukou ani ňou neprechádzajte po tele, pretože by ste si mohli spôsobiť zranenie.
7. Ak sa domnievate, že zariadenie nefunguje správne, okamžite ho prestaňte používať a kontaktujte zákaznícky servis.
8. Pracovné podmienky Optimol:
 - 8.1 Hĺbka vody: 1,6-10 stôp (0,5-3 m)
 - 8.2 Teplota vody: 10-35 °C (50-95 °F)

Pred použitím zariadenia si pozorne prečítajte tieto pokyny.

1. Structure



Nabijací dok



Nabíjačka

2. Špecifikácie a pracovné podmienky

1. Operating Modes: Standard Mode & Power Mode
2. Charger Input: 100~240V, 50/60Hz
3. Charger Output: 12.6V/1.19A
4. Charging Time: 2 Hours
5. Battery Life: Standard Mode - 70Mins; Power Mode - 45Mins
6. Suction: Standard - 80LPM; Power Mode - 110LPM
7. IP Grade: IPX8 Waterproof
8. Water Depth: 1.6ft(0.5m)-10ft(3m)
9. Motor Power: Standard Mode - 20W; Power Mode - 35W
10. Battery Pack: 2600mAh

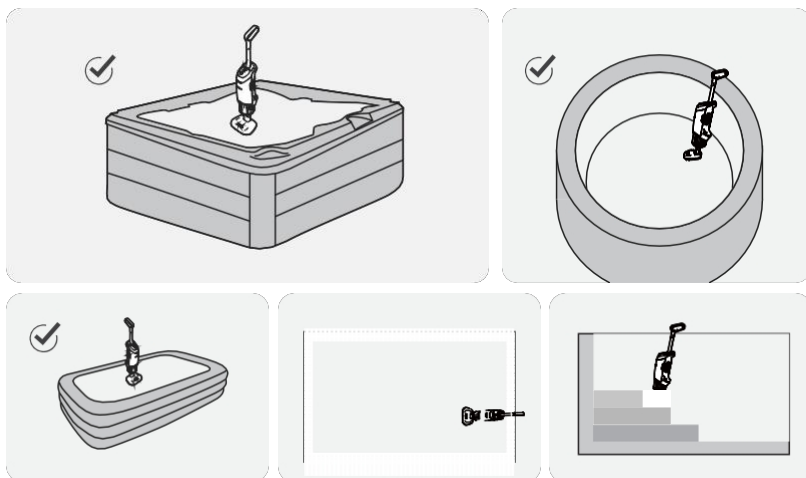
POZOR:

Na dosiahnutie maximálnej účinnosti spoločnosť Aiper odporúča nasledujúce podmienky vody v bazéne.

- Temperature: 50-95°F (10-35°C)
- pH Value: 7.0-7.4
- Chlorine: Maximum 4 ppm
- NaCl: Maximum 5000 ppm

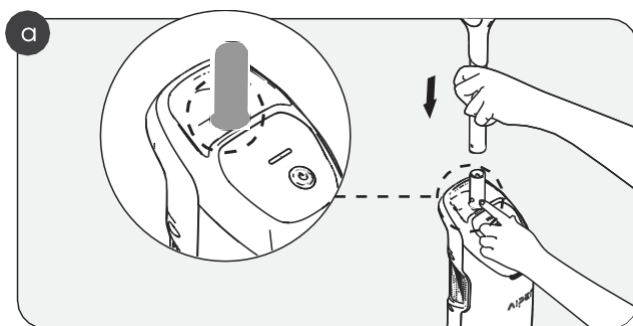
3. POUŽÍVANIE ZARIADENIA

Čistič bazénov je určený na čistenie dna bazéna (potrebná je predlžovacia tyč), schodov a rohov nadzemných a zapustených bazénov a je bezpečný na použitie v nafukovacích bazénoch.

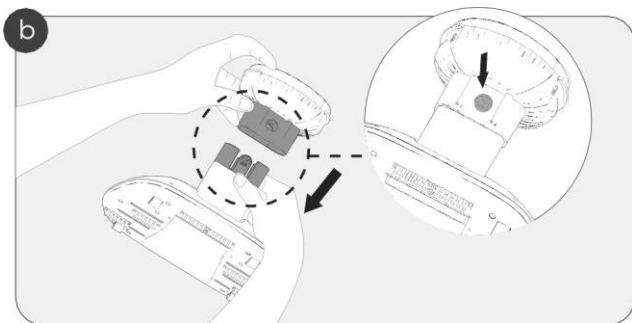


4. INŠTALÁCIA

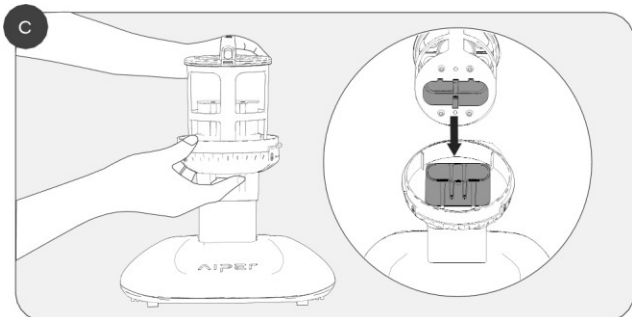
a. Nasadíte **rukoväť** na telo.



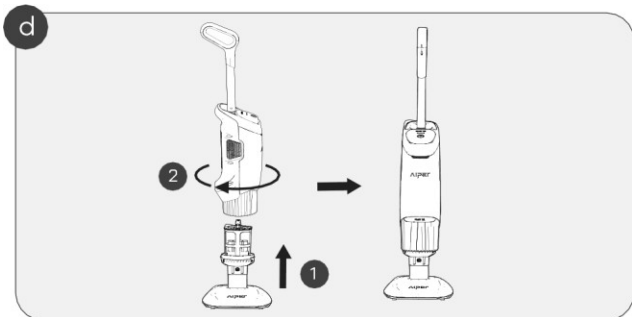
b. Nainštalujte predný zberný kôš na spodnú základňu kefy.



c. Pripevnite k telese filtračný kôš.

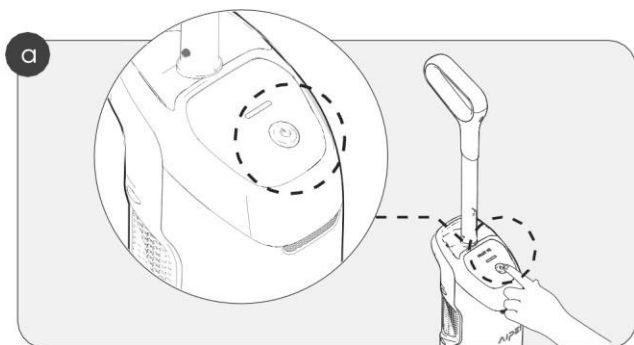


d. Uťahnite a zaistite predný zberný kôš k základni podlahovej kefy a zadný zberný kôš.



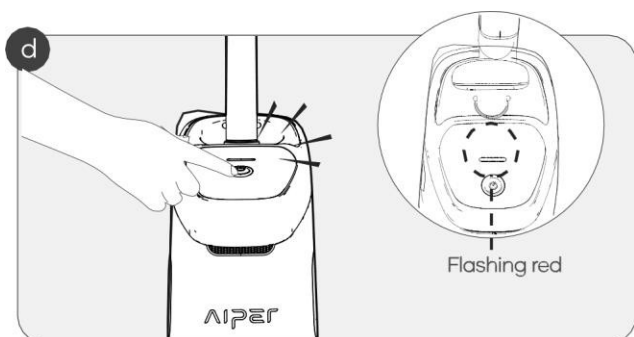
5. Ovládanie zariadenia

- a. Stlačte a podržte prevádzkové tlačidlo (okružle a modré tlačidlo) na jednu sekundu, kým sa nerozsvieti kontrolka.

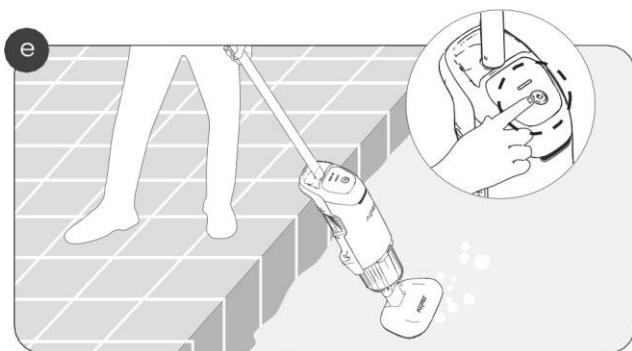


- b. Ak chcete prepnúť do režimu napájania, stlačte prevádzkové tlačidlo. Ak sa chcete vrátiť do štandardného režimu, znova stlačte prevádzkové tlačidlo.
- c. Zariadenie vložte do vody do 30 sekúnd, inak sa zariadenie automaticky vypne. Zariadenie začne čistenie do piatich sekúnd po ponorení do vody.

- d. Ak kontrolka LED bliká na červeno, batéria je vybitá.

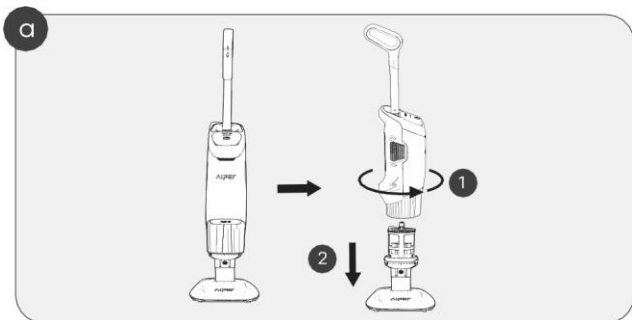


- e. Pred vybratím zariadenia z bazéna stlačte a podržte prevádzkové tlačidlo na dve sekundy, aby sa zariadenie vyplo.

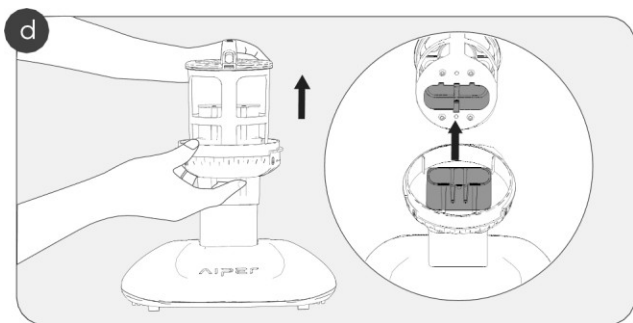


6. Demontáž a čistenie

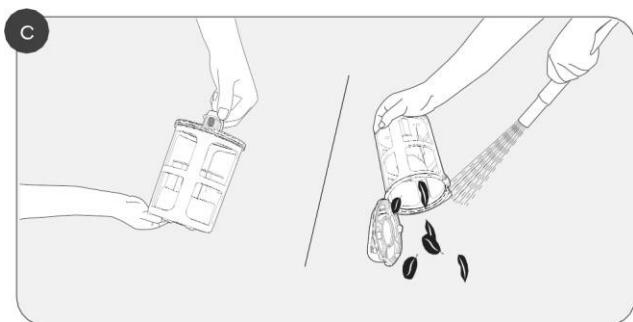
- a. Odpojte predný zberný kôš a spodnú základňu kefy od zadného zberného koša.



b. Vyberte filtračný kôš.

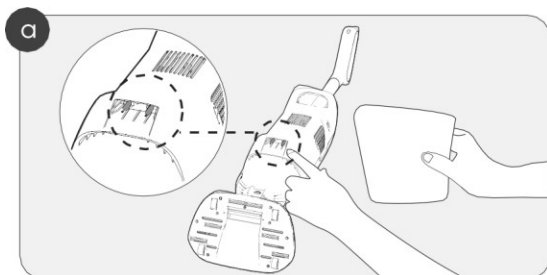


c. Otvorte, vyprázdnite a vypláchnite filtračný kôš.

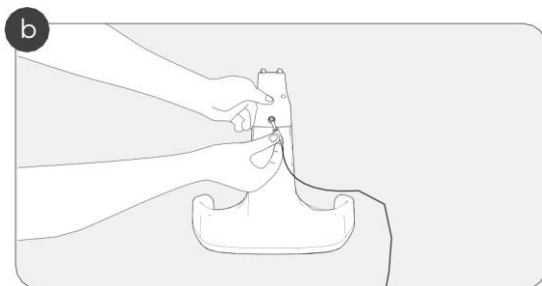


7. Nabíjanie

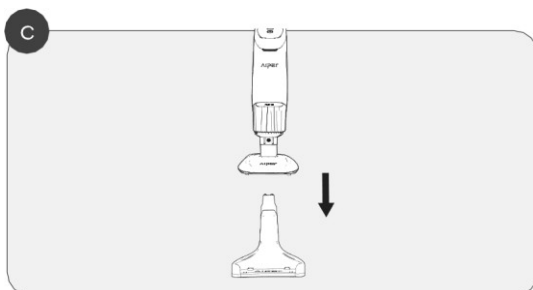
- a. Pred nabíjaním utrite nabíjacie otvory, aby ste zabránili elektrickému výboju.



- b. Vložte nabíjačku do nabíjacieho portu na **zadnej strane** nabíjacieho doku.



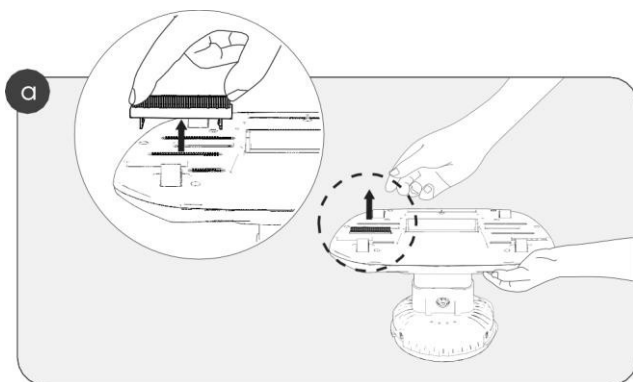
- c. **Vložte zariadenie** Pilot V2/H2 do **nabíjacieho** doku **tak, že** zarovnáte **otvory** na doku so **zariadením** Pilot V2/H2.



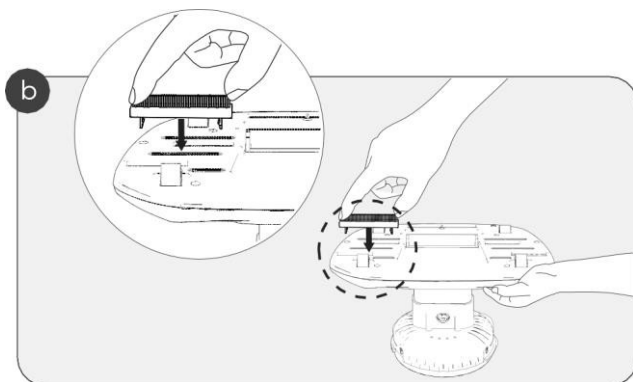
8. Údržba a skladovanie

8.1 Výmena spodných kefiek

a. Podľa potreby ručne odpojte spodné a zadné kefy.

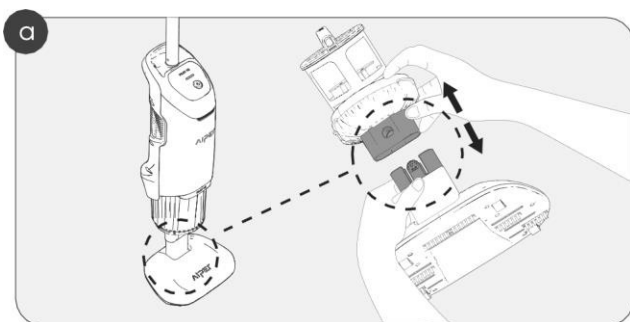


b. Do otvorov vložte nové kefy.

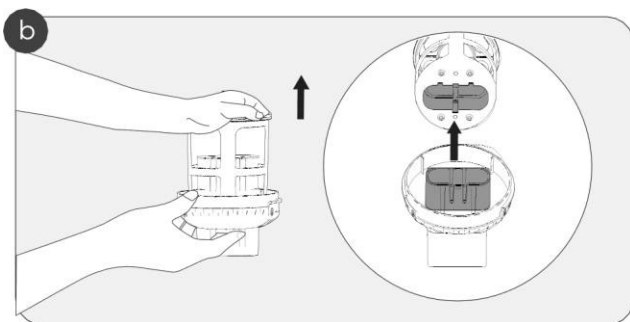


8.2 Čistenie

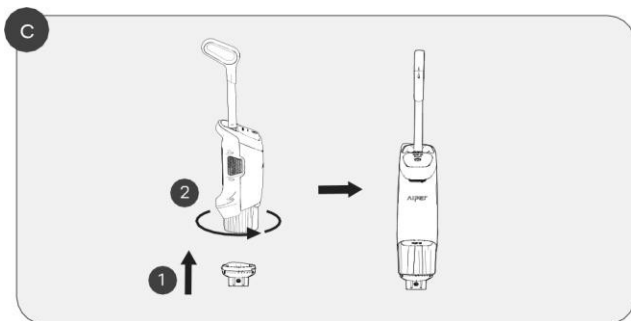
a. Odpojte predný zberný kôš, spodnú kefu a zadnú kefu.



b. Odstráňte odpadkový kôš.

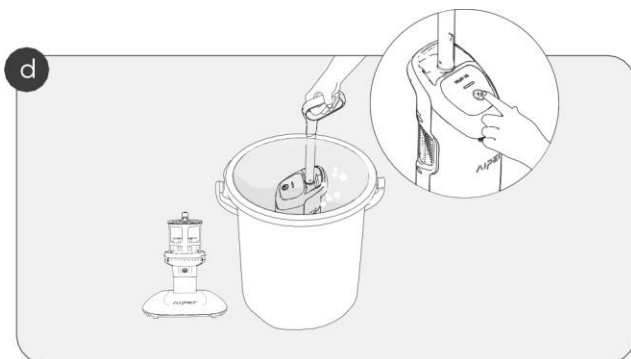


c. Nasadíte späť predný zberný kôš.



d. Jednotku vložte do **čistej** vody a podľa potreby s ňou pracujte, aby ste **vyčistili vnútorné komponenty**.

Zabezpečte, aby bol prívod a odvod vody počas práce **ponorený do vody**.



9. Indikátor LED



Balenie s e z n a m

NO.	Name	Model	QTY(pc)
1	Aiper Device	Aiper Pilot V2	1
2	Charger	/	1
3	Charging Dock	/	1
4	User Manual	/	1

11. Záruka

Tento výrobok prešiel kontrolou kvality a bezpečnostným testom vykonaným našimi inžiniermi.

1. Na tento výrobok sa vzťahuje záruka na batériu a motor od dátumu zakúpenia. záručné podmienky podliehajú zákonom príslušnej krajiny.
2. Táto záruka je voľded výrobok bol zmenený, zneužitý, alebo ho opravila neoprávnená osoba.
3. Záruka sa vzťahuje len na výrobné chyby a nevzťahuje sa na škody spôsobené nesprávnym zaobchádzaním s výrobkom zo strany majiteľa.
4. Číslo objednávky alebo záznam sa musí predložiť pre každú pohľadávku alebo opravu počas záručnej doby.
5. Ide o dodatočnú záruku poskytovanú spoločnosťou A "iper Intell gent, LLC. na adrese warrant

2700 Cumberland Parkway, Suite 350, Atlanta, Georgia, 30339

USA. Touto zárukou nie sú dotknuté bezplatné opravné prostriedky, ktoré sú k dispozícii nedodrhanie podmienok, ktoré má spotrebiteľ. podľa Zákona voči predávajúcemu.

ó. Záruka E-mail: Service01@Aiper.com



**Vyhlasenie o zhode
(CE)**

Vyhlasenie o zhode EÚ si môžete
vyžiadať na nižšie uvedenej adrese:
AIPER INTELLIGENT SARL
24 Avenue du Prado 13006 Marseille
6e Arrondissement, Francúzsko



1d

Spoločnosť **Aiper** týmto
vyhlasuje, že tento projekt je v
súlade s požiadavkami platných
smerníc EÚ 2 OU/35/EU (LVD);
2014/30/EU (EMC); 2011/65/EU.
(RoHS) - Úplné znenie
vyhlášky o zhode nájdete na
tomto QR kóde.

Aiper-Kundendienst:

DE Bezplatná telefónna linka: +k9 302 178 3684

E-mail: Service01@Aiper.com

Facebook: [@AiperOfficial](https://www.facebook.com/AiperOfficial)



Suchen nach
Videonleitung

