

Rohson®

Návod na použitie

**STOJANOVÝ VENTILÁTOR
S DIAĽKOVÝM OVLÁDANÍM
R-8650 Natural Breezer**



Pred použitím tohto spotrebiča sa prosím zoznámte s návodom na jeho obsluhu. Spotrebič používajte iba tak, ako je popísané v tomto návode na použitie. Návod uschovajte pre prípad ďalšej potreby.

DÔLEŽITÉ BEZPEČNOSTNÉ POKYNY**ČÍTAJTE POZORNE A USCHOVAJTE PRE BUDÚCE POUŽITIE**

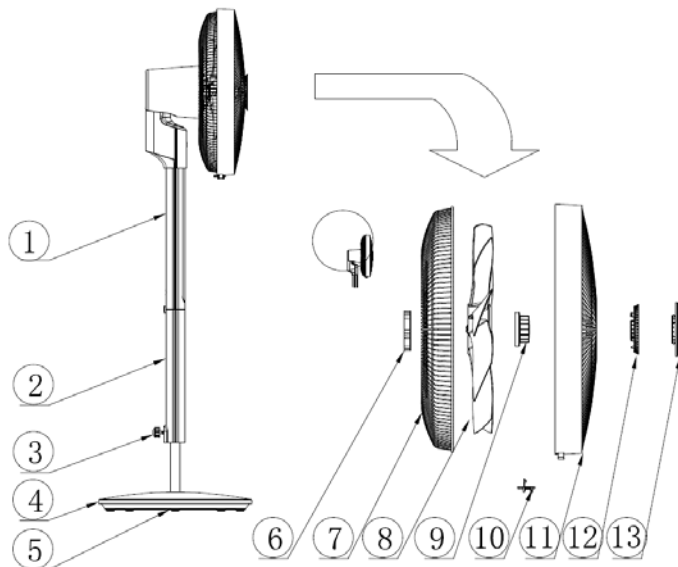
- Ak dôjde k poškodeniu spotrebiča nedodržiavaním pokynov v tejto príručke, záruka sa stáva neplatnou. Výrobca/dovozca nenesie žiadnu zodpovednosť za škody spôsobené nedodržiavaním pokynov písaných v manuáli. Nedbalé používanie spotrebiča nie je v súlade s podmienkami tohto návodu.
- Pred pripojením spotrebiča k sieťovej zásuvke sa uistite, že sa napätie uvedené na štítku spotrebiča zhoduje s elektrickým napätím zásuvky.
- Spotrebič pripájajte iba k riadne uzemnenej zásuvke.

UPOZORNENIE

- Tento spotrebič môžu používať deti vo veku 8 rokov a staršie a osoby so zníženými fyzickými, zmyslovými alebo mentálnymi schopnosťami alebo s nedostatkom skúseností a znalostí, pokiaľ sú pod dozorom alebo boli poučené o používaní spotrebiča bezpečným spôsobom a rozumejú prípadným nebezpečenstvám. Čistenie a údržbu vykonávanú používateľom nesmú vykonávať deti, pokiaľ nie sú staršie ako 8 rokov a pod dozorom. Spotrebič a jeho sieťový kábel udržiajte mimo dosahu detí mladších ako 8 rokov.
- Deti sa so spotrebičom nesmú hrať.
- Nepoužívajte spotrebič na iné účely, než na ktoré je určený.
- Spotrebič nie je určený na ovládanie prostredníctvom programátora, vonkajšieho časového spínača alebo diaľkového ovládania.
- Ak spotrebič nepoužívate alebo plánujete čistenie, vždy ho vypnite a odpojte zo sieťovej zásuvky.
- Nepoužívajte spotrebič, ak nefunguje správne, spadol na zem, bol poškodený alebo ponorený do vody. Spotrebič s poškodenou vidlicou sieťového kábla je zakázané používať. V žiadnom prípade neopravujte spotrebič sami. Na spotrebiči nerobte žiadne úpravy - vzniká nebezpečenstvo úrazu elektrickým prúdom. Všetky opravy a nastavenia tohto spotrebiča zverte autorizovanému servisnému stredisku.
- Neodpájajte spotrebič zo sieťovej zásuvky ťahom za sieťový kábel - vzniká nebezpečenstvo poškodenia sieťového kábla/sieťovej zásuvky.
- Na sieťový kábel nekladte ťažké predmety. Dbajte na to, aby sieťový kábel nevisel cez okraj stola alebo aby sa nedotýkal ostrých či horúcich povrchov.

- Tento spotrebič je určený na použitie v domácnosti. Nie je určený na použitie vo vonkajších priestoroch. Nie je určený na komerčné využitie.
- Spotrebič umiestnite na rovný a stabilný povrch.
- Neumiestňujte spotrebič v blízkosti zdrojov tepla, ako sú napr. plynové či elektrické horáky, priamotopy a pod.
- Neumiestňujte spotrebič v nadmerne prašnom prostredí. Nevystavujte spotrebič poveternostným vplyvom (dážď, slnko a pod.).
- Nepoužívajte spotrebič vo vlhkom prostredí.
- Nepoužívajte spotrebič v blízkosti horľavých či výbušných látok.
- Zabráňte priamemu styku spotrebiča s vodou či inými kvapalinami. Neponárajte spotrebič ani napájací kábel do vody alebo inej kvapaliny.
- Nepoužívajte spotrebič v bezprostrednej blízkosti vody (ako napr. pri vani, umývadle, bazéne a pod. Nedotýkajte sa spotrebiča mokrými rukami.
- Pred zapnutím spotrebiča sa uistite, že je úplne a správne zostavený.
- Spotrebič používajte iba vo vertikálnej polohe.
- Nenechávajte spotrebič v prevádzke bez dozoru.
- Spotrebič nezakrývajte. Nepoužívajte spotrebič v tesnej blízkosti záclon a pod.
- Vyhnite sa kontaktu s pohyblivými časťami spotrebiča. Nesiahajte ani nekladajte žiadne predmety do ventilátora, pokiaľ je v prevádzke.
- Pred akoukoľvek manipuláciou so spotrebičom ho najskôr vypnite a odpojte z el. siete.
- Pred zapojením a odpojením spotrebiča z el. siete sa vždy uistite, že je vypnutý.
- Používajte iba dodané príslušenstvo.
- Batériu udržiujte mimo dosahu detí.

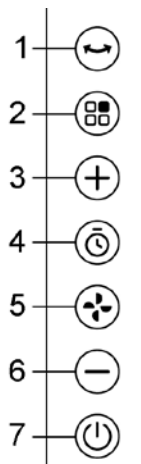
POPIS SPOTREBIČA



- | | |
|---------------------------------------|----------------------------------|
| 1. Telo spotrebiča | 7. Zadná mriežka |
| 2. Trubica | 8. Lopatky |
| 3. Fixačná skrutka | 9. Matica na upevnenie lopatiek |
| 4. Základňa | 10. Skrutka na zaistenie mriežok |
| 5. Matica na upevnenie základne | 11. Predná mriežka |
| 6. Matica na upevnenie zadnej mriežky | 12. Aróma priehradka |
| | 13. Kryt aróma priehradky |

POPIS OVLÁDACIEHO PANELU

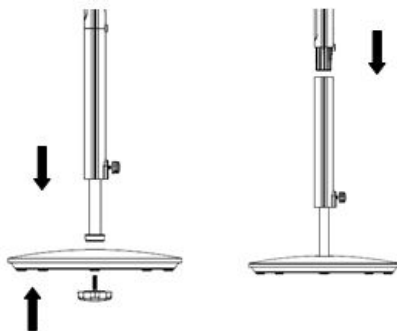
1. Tlačidlo oscilácie
2. Tlačidlo nastavenia režimu
3. Tlačidlo +
4. Tlačidlo časovača
5. Tlačidlo rýchlosti
6. Tlačidlo -
7. Tlačidlo zapnuté/vypnuté



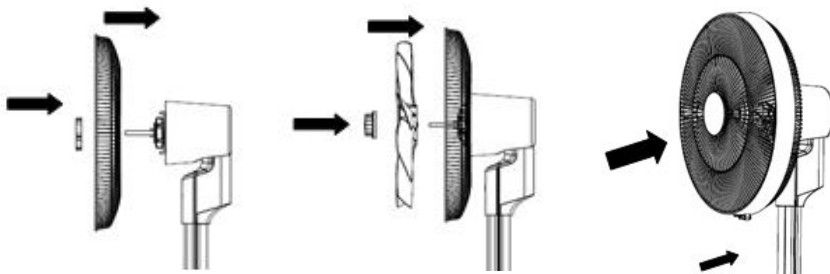
Pozn.: Funkcie tlačidiel na ovládacom paneli zodpovedajú funkciám tlačidiel na diaľkovom ovládaní.

MONTÁŽ SPOTREBIČA

- Odstráňte všetok obalový materiál.
- Pomocou matice pripevnite trubicu k základni.
- Nasadte telo spotrebiča na trubicu, kým nezacvakne. Skontrolujte, že je telo s trubicou pevne spojené a zaistené.
- Pre nastavenie výšky povolte fixačnú skrutku na trubici, nastavte ju do požadovanej výšky a fixačnú skrutku opäť utiahnite.



- Nasadíte zadnú mriežku na hriadeľ motora tak, aby výstupky na motore zapadli do otvorov na mriežke, a upevníte ju pomocou matice.
- Nasadíte na hriadeľ lopatky a zaistíte ich utiahnutím matice proti smeru hodinových ručičiek.
- Nasadíte prednú mriežku proti zadnej mriežke a obe mriežky zaistíte skrutkou na spodnej strane kruhu.



POUŽITIE SPOTREBIČA

- Vložte batériu (3V CR2032) do diaľkového ovládania. Pri použití diaľkového ovládania ním mierte vždy na prijímač na spotrebiči.
- Umiestnite ventilátor na rovný, stabilný a suchý povrch.
- Ak chcete nastaviť uhol sklonu hlavy ventilátora, opatrne natočte ventilátor do požadovaného uhla.



Upozornenie: Ventilátor by mal byť pri manipulácii vždy vypnutý.

- Zapojte spotrebič do el. siete. Spotrebič je v pohotovostnom režime.
- Spotrebič zapnete/vypnete stlačením tlačidla zapnuté/vypnuté. Na displeji sa zobrazuje aktuálna rýchlosť.

Pozn.: Ak počas 1 minúty nevykonáte žiadne nastavenie, podsvietenie displeja sa stlmí. Stlačením akéhokoľvek tlačidla sa opäť rozsvieti.

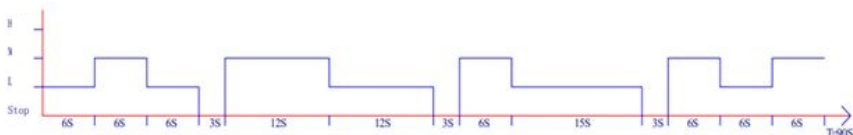
- Spotrebič je vybavený funkciou pamäte. Po vypnutí a opätovnom zapnutí sa spustí v predchádzajúcom nastavení (okrem časovača a režimu spánok).

NASTAVENIE RÝCHLOSTI

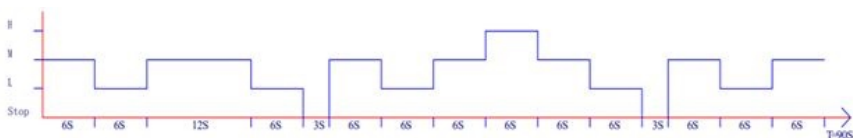
- Nastavenie požadovanej rýchlosti je možné vykonať v normálnom režime. Tlačidlami + a – zvolíte požadovanú rýchlosť ventilátora (aktuálna rýchlosť sa zobrazuje na displeji). Pre zrýchlené nastavenie pridržiajte tlačidlo po dobu 3 sekúnd.
- Ventilátor disponuje 32 úrovňami rýchlosti.
- Pre nastavenie rýchlosti v režime časovača stlačte tlačidlo rýchlosti a až potom zvolíte rýchlosť tlačidlami + a –.

NASTAVENIE REŽIMU

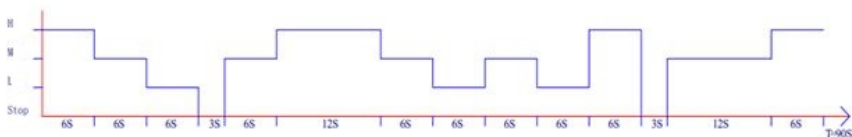
- Opakovaným stlačením tlačidla nastavenia režimu zvolíte požadovaný režim – normálny režim, režim vánok a režim spánok.
- **Normálny režim** – v tomto režime je možné zvoliť požadovanú rýchlosť ventilátora 1-32.
- **Režim vánok** – tento režim je založený na striedaní rýchlosti ventilácie. Je možné voliť medzi 3 úrovňami rýchlostí (32 – vysokou, 20 – strednou a 10 – nízkou). Spotrebič pracuje cyklicky pri zvolenej rýchlosti podľa grafov nižšie: **nízka rýchlosť 10 (pri zvolenej rýchlosti v rozmedzí 1-10)**



stredná rýchlosť 20 (pri zvolenej rýchlosti v rozmedzí 11-20)



vysoká rýchlosť 32 (pri zvolenej rýchlosti v rozmedzí 21-32)



- Režim spánok – tento režim je založený na postupnom znižovaní rýchlosti ventilácie. Je možné voliť medzi 3 rýchlosťami - vysokou, strednou a nízkou. Spotrebič znižuje rýchlosť ventilácie podľa zvolenej rýchlosti podľa popisu nižšie (číslo udáva úroveň rýchlosti a čas v zátvorke udáva dĺžku intervalu):
vysoká rýchlosť: 32 (30 min) – 20 (30 min) – 10 (až do vypnutia)
stredná rýchlosť: 20 (30 min) – 10 (až do vypnutia)
nízka rýchlosť: 10 (až do vypnutia)

NASTAVENIE ČASOVAČA

- Časovač slúži na nastavenie času zapnutia alebo vypnutia spotrebiča.
- **Pre nastavenie času, za ktorý sa spotrebič vypne**, nastavte časovač, pokiaľ je spotrebič zapnutý. Stlačením tlačidla časovača a potom tlačidlami + a – nastavte požadovaný čas 1-12 h.
- **Pre nastavenie času, za ktorý sa spotrebič zapne**, nastavte časovač v pohotovostnom režime (spotrebič je vypnutý). Stlačením tlačidla časovača a potom tlačidlami + a – nastavte požadovaný čas 1-12 h.
- Na uloženie nastavení počkajte 5 sekúnd. Na displeji sa zobrazuje zostávajúci čas.

Pozn.: Ventilátor bude v daný čas v prevádzke podľa predchádzajúceho nastavenia (okrem časovača a režimu spánok).

FUNKCIA OSCILÁCIE

- Pre zapnutie a zvolenie požadovaného uhla oscilácie (30°, 90°, 180°, 320°) stlačte opakovane tlačidlo oscilácie (rozsvieti sa zodpovedajúca sv. indikácia).

ARÓMA FUNKCIA

- Spotrebič je vybavený arómou priehradkou, z ktorej sa počas prevádzky uvoľňuje vôňa do priestoru.
- Pre využitie aróma funkcie vyberte zo stredu prednej mriežky kryt arómy priehradky a nakvapkajte do priehradky esenciálny olej. Potom umiestnite kryt späť.
- Vždy pred použitím iného esenciálneho oleja priehradku najprv vyčistite.



ČISTENIE A ÚDRŽBA

- Pred čistením spotrebič vždy vypnite a odpojte z el. siete.
- Povrch ventilátora utrite navlhčenou handričkou a pred ďalším použitím dôkladne osušte. Ovládací panel utrite iba suchou handričkou.
- Za pomoci vysávača pravidelne odstraňujte prach a nečistoty zo mriežok spotrebiča.
- Pravidelne čistite arómu priehradku čistou vodou.
- Zabráňte vniknutiu vody dovnútra spotrebiča. Neponárajte spotrebič do vody ani inej kvapaliny.
- Nepoužívajte agresívne ani abrazívne čistiace prostriedky.
- Pokiaľ spotrebič dlhšiu dobu nepoužívate, uložte ho v pôvodnom obale na suchom a chladnom mieste.
- Ak diaľkové ovládanie dlhšiu dobu nepoužívate, vyberte z neho batériu.

TECHNICKÁ ŠPECIFIKÁCIA

| | |
|-------------------------|---------|
| Menovitý rozsah napätia | DC 24 V |
| Menovitý príkon | 33 W |

Zmeny textu a technických údajov vyhradené.

POKYNY A INFORMÁCIE O ZAOBCHÁDZANÍ S POUŽITÝM OBALOM

Použitý obalový materiál odložte na miesto určené obcou na ukladanie odpadu.

LIKVIDÁCIA POUŽITÝCH ELEKTRICKÝCH A ELEKTRONICKÝCH ZARIADENÍ

Tento symbol na produktoch alebo v sprievodných dokumentoch znamená, že použité elektrické a elektronické výrobky nesmú byť pridané do bežného komunálneho odpadu. Pre správnu likvidáciu, obnovu a recykláciu odovzdajte tieto výrobky na určené zberné miesta. Alternatívne v niektorých krajinách Európskej únie alebo v iných európskych krajinách môžete vrátiť svoje výrobky miestnemu predajcovi pri kúpe ekvivalentného nového produktu. Správnou likvidáciou tohto produktu pomôžete zachovať cenné prírodné zdroje a napomáhate prevencii potenciálnych negatívnych dopadov na životné prostredie a ľudské zdravie, čo by mohli byť dôsledky nesprávnej likvidácie odpadov.



Tento výrobok spĺňa všetky základné požiadavky smerníc EÚ, ktoré sa naň vzťahujú.