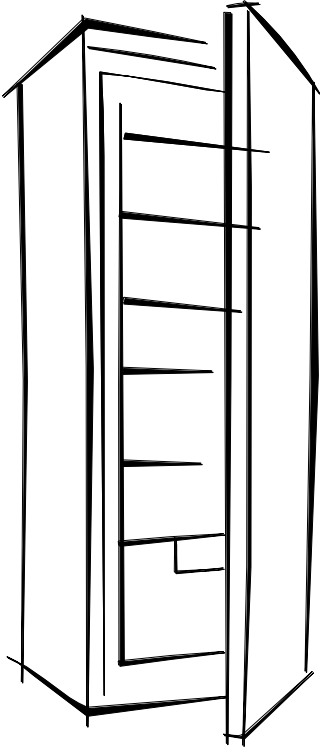


SNAIGĚ

ICE LOGIC



C 29SM

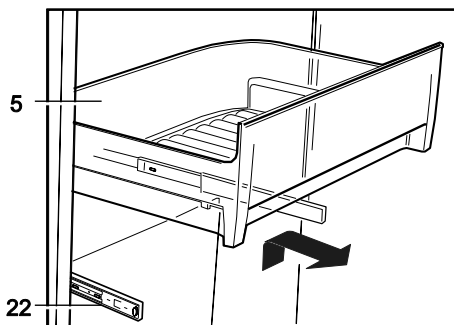
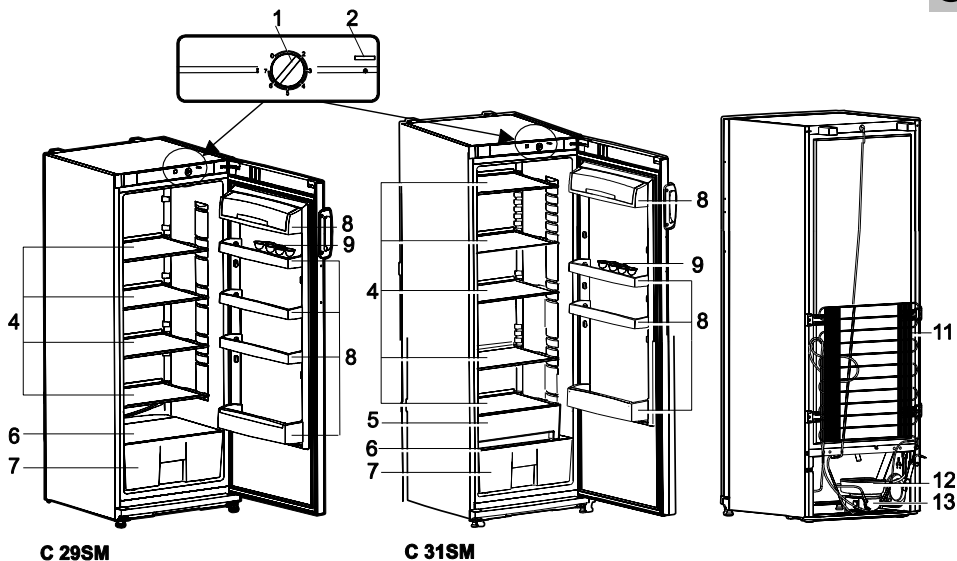
C 31SM

CZ Návod k instalaci a obsluze

SK Návod na použitie

CHLADNIČKA

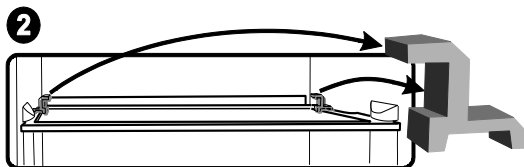
CHLADNIČKA

**CZ**

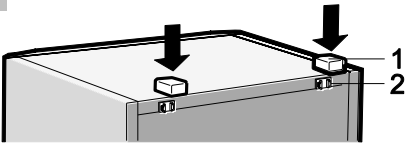
Průhledná zásuvka **5** se pohybuje na válečkových ložiscích **22**. Zásuvku lze vyjmout vysunutím a zvednutím z vodicích lišt

SK

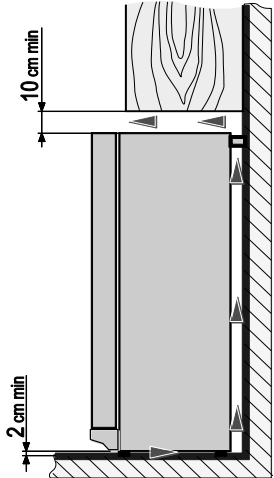
Priehľadná zásuvka **5** chladničky C 31SM sa pohybuje na valčekových ložiskách **22**. Zásuvku je možné vybrať vysunutím a zdvihnutím z vodiacich líšt.



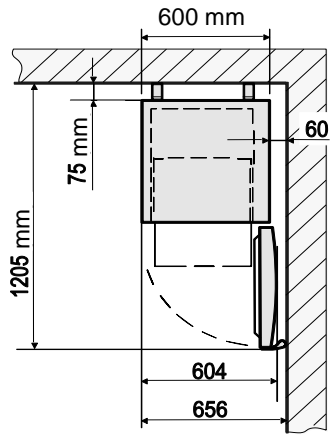
3



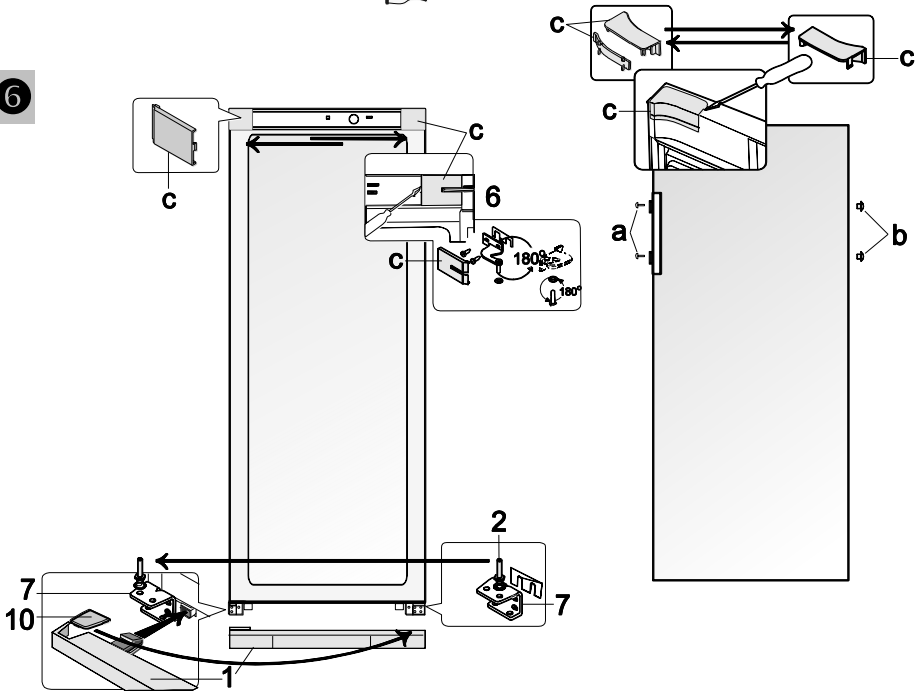
4



5



6



VÁŽENÍ KLIENTI!

Pozorně si přečtete návod k obsluze! Při nedodržení pokynů hrozí riziko úrazu, poškození spotřebiče a ztráty nároku na bezplatný záruční servis. Výrobce ani prodejce zařízení neodpovídají za úrazy a škody způsobené jeho nesprávnou instalací a používáním.

Uschovejte návod k použití chladicího zařízení po celou dobu jeho provozu. V případě prodeje zařízení předejte návod k použití novému majiteli tohoto zařízení.

Všeobecné informace:

Chladicí zařízení – je chladničkou s jedním prostorem pro provoz v domácnostech. Prostor chladničky je určen ke skladování čerstvých potravin.

Chladnička nádobí je určena výlučně pro domácí použití.

BEZPEČNOSTNÍ POKYNY

Všeobecné bezpečnostní požadavky:

- **VAROVÁNÍ:** Dávejte pozor na to, aby nedošlo k zablokování či ucpání kteréhokoli větracího otvoru uvnitř i zvenčí spotřebiče.
- **VAROVÁNÍ:** K urychlení odmrazování nepoužívejte žádná mechanická zařízení ani jiné prostředky.
- **VAROVÁNÍ:** Uvnitř prostoru pro skladování potravin nepoužívejte žádné elektrické spotřebiče, nejedná-li se o typ doporučený výrobcem.
- **VAROVÁNÍ:** Při umísťování spotřebiče na místourčení se ujistěte, že napájecí kabel není někdezachycen nebo zda nedošlo k jeho poškození.
- **VAROVÁNÍ:** Zezadu spotřebiče neumísťujte přenosné vícezásuvkové prodlužovací přívody nebo přenosné napájecí zdroje.
- **VAROVÁNÍ:** Spotřebič se musí likvidovat podle státních předpisů.



VAROVÁNÍ: Nepoškodte chladicí systém spotřebiče. Obsahuje chladicí plyn R600a. Je-li chladicí systém poškozený:

- Nepracujte s otevřeným plamenem. Vyvarujte se vzniku jisker - nezapínejte žádné elektrické spotřebiče nebo svítlidla.
- Ihned vyvětrejte místnost.
- V případě poškození chladicího okruhu je třeba na několik minut vyvětrat místnost, ve které se nachází spotřebič (tato místnost musí mít alespoň 4 m³; pro spotřebič s izobutanem /R600a).



C-pentan se používá jako nadouvadlo izolační pěně a jde o hořlavý plyn

- Spotřebič se musí používat pouze k mrazení a skladování potravin.

- Tento spotřebič není určen pro skladování výbušných látek, jako jsou aerosolové plechovky s hořlavým pohonným plynem.
- Je zakázáno ukládat benzin a jiné hořlavé kapaliny v blízkosti spotřebiče.


Zajištění bezpečnosti dětí a zranitelných osob:

- Nedovolte dětem hrát si se spotřebičem nebo zapojovat ho do síťové zásuvky či odpojovat od síťové zásuvky. Nedovolte dětem hrát si s obalovým materiálem ze spotřebiče.
- Děti od 8 let výše a osoby s omezenými fyzickými, smyslovými či duševními schopnostmi nebo nedostatkem zkušeností a znalostí mohou tento spotřebič používat pod dohledem nebo po poučení o bezpečném použití spotřebiče, pokud si uvědomují související rizika.
- Čištění a uživatelská údržba by neměly být prováděny dětmi bez dozoru.
- Děti od 3 do 8 let mohou dávat a vyndávat věciz chladicích spotřebičů.
- Zabraňte dětem, aby lezly dovnitř chladicího zařízení nebo na něj, v opačném případě může dojít k jejich uvěznění uvnitř chladicího zařízení nebo zranění při pádu z něj.

Pravidla zapojení do elektrické sítě:

- Spotřebič musí být zapojen do uzemněné síťové zásuvky. Uzemněná elektrická zásuvka, do které se má spotřebič zapojit, musí být na přístupném místě. Uzemnění spotřebiče je vyžadováno právními předpisy. Výrobce se zříká jakékoliv odpovědnosti z titulu eventuálních škod, které mohou utrpět osoby nebo předměty v důsledku nesplnění povinností stanovených tímto předpisem.
- Je-li spotřebič vyroben se speciálním napájecím kabelem, lze ho nahradit pouze stejným speciálním kabelem dodaným výrobcem.
- Pro zamezení rizikům by poškozené napájecí kabely měl vyměňovat pouze výrobce, údržbový technik-nebo osoba s ekvivalentní kvalifikací.
- Nesmí se používat spojovací články, několikanásobné zásuvky (rozdávěče), dvoužilové prodlužovací kabely. Pokud je nutné použití prodlužovacího kabelu, může to být pouze prodlužovací kabel s ochranným kolíkem, jednozásuvkový, který má bezpečnostní atest VDE/GS. Pokud bude použit prodlužovací kabel (s ochranným kolíkem, který má bezpečnostní značku), pak jeho zásuvka musí být umístěna v bezpečné vzdálenosti od dřezů a nemůže být vystavena na zalití vodou a různými odpady. Frekvence a výkon elektrické instalace ve vašem domě musí odpovídat všeobecným parametrům spotřebiče, jak je uvedeno v typovém štítku výrobku.
- Ujistěte se, že zástrčka elektrického kabelu není přitisknuta zadní stěnou spotřebiče nebo jinak poškozená. Poškozená zástrčka může způsobit požár!


- **POZOR! NESNÍMEJTE KRYT ZE SVĚTELNÉ EMISNÍ (LED) DIODY!** Pokud je chladicí zařízení vybaveno světelnou emisní (LED) diodou a toto světlo nefunguje, svěťte opravu údržbovému technikovi. **SVĚTLO MŮŽE VYMĚŇOVAT POUZE ÚDRŽBOVÝ TECHNIK!**
- Po vypnutí (kvůli čištění, stěhování atd.) Se chladicí zařízení **MŮŽE ZNOVU ZAPNOUT NEJDŘÍVE PO UPLYNUTÍ 15 MINUT**, v opačném případě může dojít k poškození kompresoru.

 Je-li spotřebič porouchaný a není možné ho opravit podle uvedených doporučení, odpojte ho od sítě, otevřete dveře a zavolejte servisního odborníka. Veškeré technické nebo konstrukční závady může opravovat pouze servisní zástupce.

Podmínky bezpečného provozu:

- Před každou údržbovou činností je třeba vytáhnout zástrčku ze síťové zásuvky . Chcete-li spotřebič vypnout, **nesmíte tahat za napájecí kabel**. Vždy tahejte za pevně uchopenou zástrčku.
- Je zakázáno používat technicky poškozený spotřebič.
- Na chladicí zařízení neumísťujte žádné těžké předměty.
- Nepokládejte na spotřebič žádná zapnutá elektrická zařízení, protože by to mohlo způsobit vznícení plastových součástí.
- Nepokládejte na spotřebič žádné mísy s tekutinami a nenechávejte na něm vázy s květinami ani jiné nádoby naplněné tekutinami.
- Nelezte ani si nesedejte na spotřebič, neopírejte se o dveře spotřebiče a nevěšete se na ně a nedovolte to provádět dětem.
- Potraviny, nádobí, sáčky atd. se ze zapnuté mrazničky musí vyndávat suchýma rukama. Mokrý ruce by mohly přimrznout.
- K čištění spotřebiče nepoužívejte proud vody nebo páru, neumísťujte ji do vlhkých prostor, kde hrozí vniknutí vody, aby nedošlo k poškození izolačních vlastností.

 **Spotřebič se musí přepravovat pouze ve svislé poloze.** VÝROBCE NEPONESE ODPOVĚDNOST ZA ŽÁDNÉ ŠKODY SPOTŘEBIČE, K NIMŽ DOJDE V DŮSLEDKU NEDODRŽENÍ POKYŇŮ PRO PŘEPRAVU


 Výrobce zaručuje spolehlivý provoz spotřebiče při relativní vlhkosti vzduchu nepřekračující 70 % a okolních teplotách:

- OD +16 °C DO +32 °C (Klimatická třída **N**);
- OD +16 °C DO +38 °C (Klimatická třída **ST**);
- OD +16 °C DO +43 °C (Klimatická třída **T**).

UMÍSTĚNÍ A PŘIPOJENÍ K SÍTI

Umístění:

- Spotřebič instalujte na suchém, dobře větraném místě, jehož okolní teplota odpovídá klimatické třídě uvedené na typovém štítku spotřebiče.

 **VAROVÁNÍ!** Spotřebič se nesmí používat v nevytápěné místnosti nebo pod přístřeškem. Umístěte spotřebič mimo dosah zdrojů tepla, například kuchyňského sporáku/troubu, radiátorů nebo přímého slunečního světla. Spotřebič se nesmí dotýkat žádného topného, plynového nebo vodního potrubí ani žádných jiných elektrických spotřebičů.

Minimální vzdálenosti od tepelných zdrojů:

- od elektrických, plynových sporáků a jiných - 30 mm,
- od plynových nebo uhelných kotlů - 300 mm,
- od vestavěných trub - 50 mm


Pokud není možné dodržení výše stanovených vzdáleností, je třeba použít vhodnou izolační desku.

- Nezakrývejte větrací otvory na vrchní straně spotřebiče - kolem spotřebiče musí být dobrý oběh vzduchu. Mezi vrchní stranou spotřebiče a jakýmkoliv případným nábytkem nad ním musí být alespoň 10 cm mezera. Nebude-li tento požadavek splněn, spotřebič bude mít větší spotřebu elektrické energie a kompresor se může přehřívat (viz obr. 4, strana 2)
- Spotřebič musí stát na rovném povrchu a nesmí se dotýkat stěny. Bude-li třeba, upravte výšku spotřebiče tak, že nastavíte vyrovnávací nohy: otočením doprava zvýšíte přední stranu spotřebiče, otočením doleva ji snížíte. Je-li spotřebič nakloněn mírně dozadu, dveře se samy zavrou.
- Je-li spotřebič umístěn v rohu, mezi jeho skříní a stěnou musí být mezera (viz obr. 5, strana 2).

Příprava spotřebiče k provozu:

Doporučuje se připravovat spotřebič k provozu s pomocníkem.

- Zařízení musí být přepravováno pouze ve svislé poloze; dělat nenaklánějte o více než 30 °.
- Odstraňte obalový materiál. Odtrhněte lepicí pásky. Zdvihněte chladničku ze základny z pěnového polystyrénu. **Během umíst'ování, přesouvání, zvedání se nemá chytat za madla dveří, tahat za odpařovací kondenzátor na zadní straně chladničky a také dotýkat kompresorové jednotky.** POZNÁMKA. Když otevřete dveře mrazáku, vypadne trochu červeného obalového materiálu – JE URČEN POUZE K PŘEPRAVNÍM ÚČELŮM.
- Při umíst'ování na zvolené místo se bude chladnička mnohem snadněji přemísťovat, jestliže ji vpředu trochu zvednete a nakloníte ji dozadu, takže bude moci jet po kolečkách.
- Odstraňte z polic (viz obr. 2) všechny červené součásti a odstraňte opěru ze spodního krytu. Odtrhněte červené lepicí pásky z dveřních zásobníků - jsou určeny pouze k přepravě spotřebiče.
- Vyjměte z pytle opěry **1** (viz obr. 3) a vložte je do vodicích lišt **2** v horní zadní části spotřebiče.

 Spotřebič se nesmí zapojovat do sítě, dokud nebudou odstraněny všechny obalové a přepravní materiály. Vhodným způsobem zlikvidujte obalový materiál.

Před prvním použitím:

- Vlažnou vodou s malým množstvím ph neutrálního mýdla nebo sody umyjte vnitřek zařízení a všechny jeho vnitřní části (tímto způsobem odstraníte typickou vůni nového spotřebiče). Důkladně osušte.
- Po umístění zařízení počkejte přibližně 30 minut před připojením k síti.

 **Pokud bylo zařízení během přepravy nakloněno o více než 30 °, počkejte alespoň 4 hodiny před připojením k síti. Pokud se tak nestane, mohl by se poškodit kompresor.**

- Před uložením potravin musí být chladnička zapnuta 2 hodin. Toto pravidlo platí i pro chladničku, která se zapíná po předchozím rozmrazování nebo po dlouhodobém odstavení.

POPIS SPOTŘEBIČE, ZÁKLADNÍ SOUČÁSTI

Viz obr. 1 , strana 1

1 Regulátor teploty - termostat	8 Dveřní zásobníky
2 Spínač vnitřního osvětlení	9 Zásobník na vejce
4 Police s nastavitelnou výškou	11 Kondenzátor
5 Průhledná zásuvka (modelu C 31SM)	12 Odkapávací mísa
6 Skleněná police	13 Kompresor
7 Boxy na ovoce a zeleninu	

REGULACE TEPLoty


Teplota v prostoru chladničky se reguluje otáčením kolečka termostatu **1** (viz obr. 1) jedním nebo druhým směrem. Na kolečku termostatu je digitální indikátor teploty. Číslo „0, 1, 2, 3, 4, 5, 6, 7“ neznamená konkrétní teplotu.

Teplota se reguluje na stupnici s sedmi číslicemi.

0 = kompresor je vypnutý **UPOZORNĚNÍ! elektrický proud není vypnutý.**

1 = nejvyšší teplota (nejnižší chlazení)

7 = nejnižší teplota (nejvyšší chlazení)

 Teplota v prostoru chladničky se může lišit v závislosti na okolní teplotě, množství potravin, teplotě potravin a četnosti otvírání a zavírání dveří spotřebiče.

 **JE-LI V MÍSTNOSTI CHLADNO, SPOTŘEBIČ CHLADÍ MĚNĚ.** Teplota ve spotřebiči se tudíž může zvýšit. Pomocí kolečka termostatu nastavte nižší teplotu.

UCHOVÁVÁNÍ POTRAVIN V CHLADNIČCE

S ohledem na přirozenou cirkulaci vzduchu, se v komoře chladničky nacházejí různé teplotní zóny. Nejvhodnější oddíly spotřebiče pro skladování různých druhů potravin s ohledem na distribuci tepla v oddílech spotřebiče jsou následující:

- 1) Horní část chladicího oddílu & dvířka – zóna: Zde skladujte tropické ovoce, plechovky, nápoje, vejce, omáčky, kyselé okurky, máslo, džemy.
- 2) Střední část chladicího oddílu – chladná zóna: Zde skladujte sýry, mléko, mléčné výrobky, lahůdky, jogurty.
- 3) Dolní část chladicího oddílu – nejchladnější zóna: Zde skladujte šunky a salámy, dezerty, masaa ryby, cheesecake, čerstvé těstoviny, zakysanou smetanu, pesto a salsy, jídlo vařené doma, custard, pudinky a smetanové sýry.
- 4) Zásuvka na ovoce & zeleninu v dolní části chladničky: Skladujte zde zeleninu a ovoce (kromě tropického ovoce)

Dbejte následujících opatření k zamezení kontaminace potravin:

- Dveře otevřené dlouhou dobu mohou způsobit zvýšení teploty uvnitř oddílů spotřebiče.
- Pravidelně čistěte povrchy, které mají kontakt s potravinami a také přístupné odtokové systémy.
- Skladujte syrová masa a ryby v chladničce v vhodných kontejnerech, aby se nedotýkaly jiných potravin a aby na ně nekapaly.
- Pokud je chladnička delší dobu prázdná, vypněte ji, umyjte, osušte a nechte její dvířka otevřená k zamezení růstu plísní uvnitř spotřebiče.

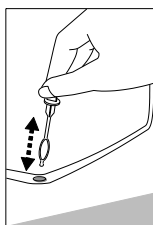
ODMRAZOVÁNÍ, ČIŠTĚNÍ A ÚDRŽBA

CHLADNIČKA SE ODMRAZUJE AUTOMATICKY. Kapky ledu, které se tvoří na zadní stěně prostoru chladničky, během nečinnosti kompresoru tají a voda z nich stéká odtokovým kanálem do misky na vrchní straně kompresoru, kde se odpařuje.

PRAVIDELNĚ ČISTĚTE SPOTŘEBIČ.



Pamatujte, že před čištěním spotřebiča musíte odpojit spotřebič od napájení tak, že vytáhnete zástrčku ze sít'ové zásuvky.



- Chraňte vnitřní povrchy a plastové součásti spotřebiče před tuky, kyselinami a omáčkami. V případě náhodného rozlití okamžitě vyčistěte místo teplou mýdlovou vodou nebo saponátem na nádobí. Otřete ho do sucha.
- Pravidelně čistěte hermetická těsnění na dveřích. Otřete je do sucha.
- ◀ Speciálním jednoúčelovým čistícím nástrojem pravidelně čistěte prostor kanálu na odvádění vody vzniklé táním.
- Alespoň jednou ročně otřete prach ze zadní strany skříně spotřebiče a kompresoru. K čištění lze použít měkký kartáč, elektrostatickou utěrku nebo vysavač.
- NEPOUŽÍVEJTE čistící prostředky obsahující brusné částičky, kyselinu, alkohol nebo benzen k čištění vnitřních a vnějších povrchů spotřebiče. NEPOUŽÍVEJTE čistící látky nebo houby s drsným povrchem určeným k drhnutí.

ZMĚNA SMĚRU OTVÍRÁNÍ DVEŘÍ

Doporučuje se provádět změnu směru otvírání dveří s pomocníkem. Budete potřebovat dva klíče (č. 8 a 10) a křížový šroubovák. Při změně směru otvírání dveří **NESMÍTE** pokládat lednici do vodorovné polohy.

Proveďte následující úkony v uvedeném pořadí (viz obr. 6, strana 2):

VAROVÁNÍ! Vypněte spotřebič a vytáhněte zástrčku ze sít'ové zásuvky.

1. Odstraňte kryty **(c)** ze skříně chladničky a z vnitřní strany dveří. Také odstraňte horní držák **(6)** společně s maticí, podložkami a rozpěrkou pod držákem.
2. Odstraňte dveře chladničky.
3. Odstraňte spodní kryt **(1)**.
4. Odšroubujte osu **(2)** společně s podložkami z držáku **(7)** a našroubujte ji do otvoru v držáku **(7)** z opačné strany (viz obrázek). Tento držák **(7)** připevněte symetricky na druhou stranu chladničky (viz obrázek).
5. Zavěste dveře na osu **(2)** držáku **(7)**.
6. Otočte držák **(6)** společně s podložkami na ose a plastovou rozpěrkou o 180 °. Odstraňte osu a podložky a znovu je připevněte na druhou stranu držáku. Vstavte držák **(6)** do dveří chladničky a připevněte ho na místo do vrchních otvorů na druhé straně chladničky.
7. Kryty **(c)** zakryjte držák a zbývající prostor.
8. Odstraňte kryty šroubů **(a)**, a ucpávky **(b)**. Odšroubujte madlo a přišroubujte na opačnou stranu dveří. Vstavte ucpávky do prázdných otvorů a šrouby přikryjte kryty.
9. Odstraňte kryt **(10)** ze spodního krytu **(1)**, a vložte do drážek na druhé straně spodního krytu **(1)** (symetricky do předchozí polohy). Nasměrujte držák (viz obrázek) spodního krytu **(1)** do otvorů a zastrčte do úplné fixace.

PROVOZNÍ PROBLÉMY A JEJICH ŘEŠENÍ. Co dělat, když...

- **Spotřebič je připojen k síti, ale nefunguje.** Zkontrolujte, zda je v pořádku elektrická instalace v domě. Zkontrolujte, zda je zástrčka správně zasunuta do sít'ové zásuvky.
- **Zvuk je stále hlasitější.** Zkontrolujte, zda spotřebič stojí pevně na rovném povrchu. Chcete-li ho vyrovnat, nastavte přední nohy. Zkontrolujte, zda se spotřebič nedotýká nějakého nábytku a zda se žádná část chladicího systému na zadní straně skříně nedotýká stěny. Odtáhněte spotřebič od jakéhokoliv nábytku nebo stěn. Zkontrolujte, zda nejsou důvodem zvýšené hluchosti láhve, konzervy nebo mísy ve spotřebiči, které se navzájem dotýkají.
- **Na dně prostoru chladíče se objevila voda.** Zkontrolujte, zda není ucpaný kanál na odvádění vody vzniklé táním. Vyčistěte ho speciálním čisticím nástrojem určeným k tomuto účelu.
- **Na policích z tvrzeného skla se objevila voda.** Potraviny nebo mísy v prostoru chladničky se dotýkají zadní stěny. Nenechávejte potraviny nebo mísy, aby se dotýkaly zadní stěny.
- **Pod spotřebičem se objevila voda.** Sběrná mísa na vodu vzniklou táním sklouzla z kompresoru. Položte ji na kompresor.
- **Při otvírání dveří spotřebiče se odtrhuje gumové těsnění.** Těsnění je zamazáno lepkavými potravinami (tukem, sirupem). Vyčistěte těsnění a odpovídající drážku teplou vodou s mýdlem nebo saponátem na nádobí a otřete je do sucha. Umístěte gumové těsnění zpět na své místo.
- **Vysoká teplota v spotřebiče, krátké přestávky mezi spouštěním kompresoru.** Přesvědčte se, zda se těsně zavírají dveře spotřebiče, zda nebyly při vyjímání nebo vkládání potravin otevřené déle, než bylo nutné, nebo zda nebylo do spotřebiče vloženo velké množství teplého jídla.

- **Na vrchní straně spotřebiče dochází ke kondenzaci.** Relativní vlhkost okolního vzduchu je vyšší než 70 %. Větrejte místnost, v níž je umístěn spotřebič, a pokud možno odstraňte příčinu vlhkosti.



Poznámky k hluku spotřebiče za provozu. Když je spotřebič v provozu a prochází různými cykly mrazení, bude vydávat různé zvuky. Jedná se o normální jev a není to známkou žádné závady.

- Chladiivo během průtoku chladicím systémem vydává zurčivé, bublavé nebo šelestivé zvuky. Při zapínání kompresoru se mohou krátkodobě ozývat silnější zvuky, například bouchání nebo cvakání.

INFORMACE O OCHRANĚ ŽIVOTNÍHO PROSTŘEDÍ



Pokud už nebudeme používat spotřebič, tak je třeba opotřebenému zařízení před zešrotováním uříznout přípojovací kabel.

Výměna napájecího kabelu – připojení typu Y.

Jestliže přípojovací kabel bude poškozen, tak musí být vyměněn. Neodpojitelný přípojovací kabel musí být vyměněn ve specializovaném servisu nebo kvalifikovaným pracovníkem.

Tento spotřebič je označen podle evropské směrnice 2002/96/ES. Takovéto označení nás informuje, že tento spotřebič po období jeho používání nemůže být vyhozen s jinými domácími odpady. Uživatel je povinen ho odevzdat do sítě sběrných míst. Síť sběrných míst včetně lokálních sběrných dvorů tvoří vhodný systém umožňující odevzdání těchto spotřebičů.

Vhodné zacházení s opotřebenými elektrickými a elektronickými spotřebiči přispívá k zamezení důsledků nepříznivých pro zdraví lidí a životní prostředí, vyplývajících z přítomnosti nebezpečných složek a také nevhodného skladování a zužitkování takovýchto spotřebičů.

K výrobě našeho spotřebiče byla použita chladicí média a pěnící látky 100% bez FCKW a KW, má příznivý vliv na ochranu ozonové vrstvy a zmenšení skleníkového efektu. A právě použitá moderní technologie a izolace přátelská k životnímu prostředí způsobuje nízkou spotřebu elektrické energie.

Recyklace obalu

Naše obaly jsou vyráběny z materiálů šetrných k životnímu prostředí, hodících se k opětovnému použití:

- Vnější obal z lepenky / fólie
- Tvar z pěnového polystyrenu (PS) bez FCKW
- Fólie a sáčky z polyetylenu (PE)

ZÁRUČNÍ SERVIS

MÁ-LI VÁŠ SPOTŘEBIČ ZÁVADU, VYZKOUŠEJTE, ZDA JSTE SCHOPNI ODSTRANIT PŘÍČINU VLASTNÍMI SILAMI. Nedokážete-li vyřešit problém sami, obraťte se telefonicky nebo písemně na nejbližší servisní zastoupení pro vaši chladničku. Při kontaktování je nutné uvést model a číslo chladničky. Tyto údaje najdete na typovém štítku výrobku nalepeném na stěně prostoru chladničky poblíž boxů na ovoce a zeleninu.

Kontakty pro dotazy související s opravami: J.M. Trade International s.r.o. Kollárova 2288, Tábor 39002; e-mail: servis@mujperfekt.cz.

Informace o servisních provozovnách viz www.mujperfekt.cz

VÁŽENÍ ZÁKAZNÍCI!

Návod na obsluhu si starostlivo preštudujte! Ak jeho pokyny nebudú dodržané, hrozí riziko úrazu, poškodenia spotrebiča a straty práva na bezplatný záručný servis.

Výrobca nenesie zodpovednosť za škody vzniknuté z nedodržania zásad umiestnených v tomto návode.

Odporúčame vám uschovať si návod po celú dobu používania spotrebiča. Pri ďalšom predaji spotrebiča odovzdajte návod na použitie novému vlastníčkovi spotrebiča.

Všeobecné informácie

Spotrebič (ďalej nazývaný chladnička) je jednopriestorová chladnička. Chladiaci priestor je určený na krátkodobé uchovávanie čerstvých potravín.

Tento spotrebič je určený na používanie v domácnosti.

BEZPEČNOSTNÉ POKYNY

Všeobecné bezpečnostné pokyny:

- UPOZORNENIE: Žiadne vetracie otvory vnútri spotrebiča ani vonku nesmú byť akokoľvek upchané.
- UPOZORNENIE: Nepoužívajte na urýchlenie rozmrazovania mechanické pomôcky ani iné prostriedky.
- UPOZORNENIE: Nepoužívajte elektrické spotrebiče iných ako výrobcom odporúčaných typov vnútri priestorov na uchovávanie potravín v spotrebiči.
- UPOZORNENIE: Pri umiestňovaní spotrebiča dávajte pozor, aby sa niekde nezasekol alebo nepoškodil napájací kábel.
- UPOZORNENIE: Na zadnú stranu spotrebiča neumiestňujte prenosné viacnásobné zásuvky alebo prenosné zdroje napájania



UPOZORNENIE: Nepoškodzujte chladiaci systém spotrebiča. Pri poškodení chladiaceho systému:

- Vystríhajte sa iskier — nezapínajte žiadne elektrické spotrebiče ani osvetľovacie telesá.
- V prípade poškodenia chladiaceho okruhu je potreba na niekoľko minút vyvetrať miestnosť, v ktorej sa nachádza spotrebič (táto miestnosť musí mať aspoň 4 m³; pre spotrebič s izobutánom /R600a).



C-pentán sa používa ako nadúvadlov izolačnej pene a ide o horľavý plyn

- Spotrebič sa musí používať iba na zmrazovanie a uchovávanie potravín.
- V spotrebiči neskladujte horľavé plyny ani kvapaliny.

- Horľavé látky ani predmety, ktoré sú nasiaknuté horľavými látkami, nekladte do spotrebiča, do jeho blízkosti ani naň.


Bezpečnosť detí a zraniteľných osôb:

- Toto zariadenie môže byť používané deťmi vo veku 8 rokov a starších, osoby s obmedzenými fyzickými alebo mentálnymi schopnosťami, ako aj osobami bez skúseností a bez znalostí zariadenia môžu kanvicu používať, pokiaľ sú dohliadané alebo boli inštruované vzhľadom obsluhy zariadenia bezpečným spôsobom a znajú ohrozenie spojené s používaním zariadenia.
- Nedovoľte deťom hrať sa so spotrebičom ani ho pripájať alebo odpájať od sieťovej elektrickej zásuvky. Nedovoľte deťom hrať sa s obalovými materiálmi zo spotrebiča.
- Čistenie a konzervácia zariadenia nemôže byť vykonávaná deťmi ledaže ukončili 8 rokov a sú dohliadané zodpovednou osobou.
- Deti vo veku 3 až 8 rokov môžu nakladať a vykladať chladiace spotrebiče.

Pravidlá zapojenia do elektrickej siete:

- Spotrebič musí byť pripojený k uzemnenej sieťovej elektrickej zásuvke. Uzemnená elektrická zásuvka, ktorou je spotrebič pripojený k sieťovému napätiu, sa musí nachádzať na prístupnom mieste. Uzemnenie spotrebiča je vyžadované právnymi predpismi. Výrobca sa zrieka akejkolvek zodpovedností z titulu eventuality škôd, ktoré môžu utpieť osoby alebo predmety v dôsledku nesplnenia povinností stanovených v tomto predpise.
- Ak sa spotrebič vyrába s osobitným prívodným sieťovým káblom, môžete ho vymeniť iba za rovnaký sieťový kábel dodávaný výrobcom.
- Pre zamedzenie rizikám by poškodený kábel mal vymieňať iba výrobca, údržbový technik alebo osoba s ekvivalentnej kvalifikáciou.
- Nemajú sa používať spojovacie články, niekoľkonásobné zásuvky (rozvádzače), dvojžilové predĺžovacie káble. Pokým je nutné použitie predĺžovacieho kábla, môže to byť iba predĺžovací kábel s ochranným kolíkom, jednozásuvkový, ktorý má bezpečnostný atest VDE/GS. Pokým bude použitý predĺžovací kábel (s ochranným kolíkom, ktorý má bezpečnostnú značku), napokon jeho zásuvka musí byť umiestnená v bezpečnej vzdialenosti od drezov a nemôže byť vystavená na zaliatie vodou a rôznymi odpadmi.
- Frekvencia a výkonové parametre prívodu elektriny vo vašej domácnosti musí zodpovedať technickým parametrom spotrebiča. Tieto údaje nájdete na štítku výrobku.
- Presvedčte sa, že napájací kábel nie je stlačený zadnou stenou spotrebiča ani inak poškodený. Poškodená vidlica môže spôsobiť požiar!


- **UPOZORNENIE!** NIKDY NEOTVÁRAJTE KRYT LED OSVETLENIA. Ak je použité LED osvetlenie, v prípade jeho poškodenia a potrebnej výmeny kontaktujte servisného technika. LED osvetlenie môže byť vymenená len servisným technikom!

 Ak sa porucha spotrebiča nedá opraviť podľa tu uvedených odporúčaní, odpojte ho od siete, otvorte dvere a zavolajte servis. Technické alebo konštrukčné poruchy môže odstraňovať iba pracovník servisu !

Podmienky bezpečnej prevádzky.

- Ak je spotrebič odpojený zo zásuvky (pri čistení, presúvaní na iné miesto atď.), môže sa znova zapnúť až po 15 min.
- Spotrebič úplne odpojte od napájania (vytiahnutím zástrčky zo sieťovej zásuvky) v čase vykonávania takých činností, akými sú čistenie, konzervácia alebo zmena miesta vstavenia. Pri odpájaní spotrebiča od elektrickej siete neťahajte za prívodný kábel. Vždy ťahajte za zástrčku..
- Je zakázané používať spotrebič technicky poškodený.
- Tento spotrebič sa nesmie likvidovať spaľovaním.
- Neukladajte na spotrebič žiadne zapnuté elektrické prístroje (ako sú mikrovlnné rúry, fény, žehličky, elektrické kanvice ani iné elektrické zariadenia), pretože by mohli spôsobiť vznietenie plastových dielcov.
- Neukladajte na spotrebič misky s tekutinami a nekladte na spotrebič kvety vo vázach ani iné nádoby naplnené tekutinou.
- Nevyliezajte a nesadajte si na spotrebič, neopierajte sa a nevešajte sa na dvere spotrebiča. Nedovoľte to ani deťom
- Na čistenie spotrebiča nepoužívajte prúd vody ani paru.

 **Spotrebič se musí přepravovat pouze ve svislé poloze.** VÝROBCE NEPONESE ODPOVĚDNOST ZA ŽÁDNÉ ŠKODY SPOTŘEBIČE, K NIMŽ DOJDE V DŮSLEDKU NEDODRŽENÍ POKYŇŮ PRO PŘEPRUVU

 Výrobca zaručuje spoľahlivú prevádzku spotrebiča pri relatívnej vlhkosti vzduchu do 70 % a okolitých teplotách v rozsahu:

OD +16 °C DO +32 °C (Klimatická trieda spotrebiča je **N**);

OD +16 °C DO +38 °C (Klimatická trieda spotrebiča je **ST**);

OD +16 °C DO +43 °C (Klimatická trieda spotrebiča je **T**).

PRÍPRAVA SPOTREBIČA NA UVEDENIE DO PREVÁDZKY

Umiestnenie:

- Tento spotrebič môžete nainštalovať do suchého a dobre vetraného interiéru, kde teplota prostredia zodpovedá klimatickej triede uvedenej na typovom štítku spotrebiča.



VAROVANIE! Spotrebič sa nesmie prevádzkovať v nevykurovanej miestnosti alebo v predsieni. Spotrebič neumiestňujte do blízkosti tepelných zdrojov, ako je kuchynský sporák a rúra, radiátory, ani na priamom slnečnom svetle. Spotrebič sa nesmie dotýkať potrubí kúrenia, prívodu plynu alebo vody, ani iných elektrických zariadení.

Minimálne vzdialenosti od tepelných zdrojov:

- od elektrických, plynových sporákov a iných - 30 mm,
- od plynových alebo uholných kotlov - 300 mm,
- od vstavaných trúb - 50 mm

Pokým nie je možné dodržanie vyššie stanovených vzdialeností, je potreba použiť vhodnú izolačnú dosku

- Nezakrývajte vetracie otvory vo vrchnej časti spotrebičov – musí byť zabezpečená dobrá cirkulácia vzduchu okolo spotrebiča. Medzi horným okrajom telesa spotrebiča a akýmkoľvek nábytkom, ktorý sa môže nachádzať nad spotrebičom, musí byť ponechaný odstup najmenej 10 cm. Ak táto požiadavka nie je splnená, spotrebič spotrebuje viac elektrickej energie a jeho kompresor sa môže prehriať (pozrite si obrázok č. 4).
- Spotrebič musí stáť na rovnom povrchu a nesmie. V prípade potreby nastavte výšku spotrebiča prestavením nožičky na vyrovnanie do vodováhy: otáčanie v smere pohybu hodinových ručičiek – predná časť spotrebiča sa zdvíha, otáčanie proti smeru pohybu hodinových ručičiek – klesá. Ak je spotrebič naklonený mierne dozadu – dvere sa budú zatvárať sami.
- Ak sa spotrebič umiestni do rohu, musí byť medzi ľavým okrajom telesa spotrebiča a stenou odstup (pozrite si obr. č. 5).


Príprava spotrebiča:

Odporúčame vám, aby ste pri príprave spotrebiča na uvedenie do prevádzky využili pomoc pomocníka.

- Zariadenie sa musí prepravovať iba vo zvislej polohe; robiť nenakláňať o viac ako 30 °.
- Odstráňte obaly. Nadvihnite spotrebič z podložky z penového polystyrénu. **Počas umiestňovania, presúvania, dvíhania sa nemá chytáť za madla dverí, ťahať za odparovací kondenzátor na zadnej strane chladničky a aj dotýkať kompresorovej jednotky.** Pri umiestňovaní na vybrané miesto možno spotrebič ľahko premiestňovať nadvihnutím vpredu a naklonením dozadu, aby sa mohol pohybovať na kolieskach.
- Odtrhnite lepiace pásky. Odstráňte všetky dielce červenej farby z políc (obr. 2) Odtrhnite z priehradiek na dverách lepiace pásky – sú určené iba na ochranu spotrebiča pri preprave.


POZNÁMKA. Pri otvárání dverí mraziaceho priestoru vypadne drobný červený diel obalu – JE URČENÝ VÝHRADNE NA PREPRAVNÉ ÚČELY.

- Vyberte dve podpery z vrečka a zasuňte ich do vedení v hornej zadnej časti spotrebiča (pozrite si obrázok č. 3)

 Spotrebič sa nesmie pripájať k sieťovému napätiu skôr, ako budú odstránené všetky baliace a prepravné materiály. Obalový materiál zlikvidujte vhodným spôsobom.

Pred prvým použitím:

- Pred prvým použitím spotrebiča treba jeho vnútro a všetky jeho diely umyť vlažnou vodou s prídavkom neutrálneho umývacieho prostriedku, aby ste odstránili typický zápach nového spotrebiča. Potom všetky povrchy dôkladne osušte.
- Po umiestnení zariadenia počkajte asi 30 hodín minút pred pripojením k sieti.

 **Ak bolo zariadenie počas prepravy naklonené o viac ako 30 °, nechajte ho stáť vo zvislej polohe najmenej 4 hodiny pred pripojením k elektrickej sieti.** Ak toto pravidlo nedodržíte, môže sa poškodiť kompresor spotrebiča.

- Pri prvom spustení do prevádzky alebo po určitom čase mimo prevádzky nechajte spotrebič pred vložením potravín bežať najmenej 2 hodiny

POPIS SPOTREBIČA, ZÁKLADNÉ ČASTI

Pozrite si obrázok č. 1., strana 1

1 Gombík termostatu	8 Priehradky na dverách
2 Vypínač vnútorného osvetlenia	9 Držiak na vajíčka
4 Výškovo nastaviteľné police	11 Kondenzátor
5 Zásuvka (modelu C 31SM)	12 Nádoba na zachytávanie roztopenej vody
6 Sklenená polica	13 Kompresor
7 Kontajnery na ovocie a zeleninu	

REGULÁCIA TEPLoty

Teplota v chladiacom priestore sa reguluje pomocou gombíka termostatu **1** (obrázok 1) jeho otáčaním v jednom alebo druhom smere. Vedľa gombíka termostatu sa digitálne zobrazuje teplota.

Číslo „0, 1, 2, 3, 4, 5, 6, 7“ neznamená konkrétne teploty

Teplota sa reguluje podľa stupnice so siedmimi číslicami.

0 = Kompresor je vypnutý. **VAROVANIE! elektrický prúd nie je vypnutý.**

1 = najvyššia teplota (najslabšie chladenie)

7 = najnižšia teplota (najsilnejšie chladenie)

 **TEPLOTA V CHLADIACOM PRIESTORE ZÁVISÍ OD OKOLITEJ TEPLoty, MNOŽSTVA POTRAVÍN, TEPLoty POTRAVÍN A OD TOHO, AKO ČASTO SA OTVÁRAJÚ A ZATVÁRAJÚ DVERE SPOTREBIČA.**

 **AK JE MIESTNOSŤ CHLADNEJŠIA, SPOTREBIČ CHLADÍ SLABŠIE.** Teplota v spotrebiči sa preto môže zvýšiť. Kolieskom termostatu nastavte nižšiu teplotu.

UCHOVÁVANIE POTRAVÍN V CHLADNIČKE

S ohľadom na prirodzenú cirkuláciu vzduchu, sa v komore chladničky nachádzajú rôzne teplotné zóny. Najvhodnejšie priehradky spotrebiča, kde sa majú skladovať konkrétne typy potravín sohľadom na rôzne rozloženie teploty v rôznych priehradkách spotrebiča sú nasledovné:

- 1) Vrchná časť dverí priestoru chladničky & – teplotná zóna: Uskladnenie tropického ovocia, konzerv, nápojov, vajec, omáčok, nakladanej zeleniny, masla, džemu.
- 2) Stredná časť priehradky chladničky – chladná zóna: Uskladnenie syra, mlieka, mliekárnskych produktov, lahôdkárskych produktov, jogurtu.
- 3) Spodná časť priehradky chladničky – najchladnejšia zóna: Uskladnenie studených chnázov, dezertov, mäsa a rýb, tvarohových zákuskov, čerstvých cestovín, kyslej smotany, pesta/salsy, domácich varených jedál, krémov do zákuskov, pudingov a mäkkých syrov.
- 4) Zásuvka na ovocie & zeleninu na spodku chladiaceho priestoru: Uskladnenie ovocia a zeleniny (okrem tropického ovocia).

Aby nedošlo ku kontaminácii potravín, dodržujte nasledujúce odporúčania:

- Otváranie dverí na dlhší čas môže spôsobiť značný nárast teploty v priehradkách spotrebiča.
- Pravidelne čistite povrchy, ktoré sa dotýkajú potravín, a prístupné odtokové systémy.
- Surové mäso a ryby skladujte v chladničke v vhodných nádobách, aby nedošlo k kontaktu s inými potravinami a nekvapkalo z nich na ne.
- Ak necháte chladiaci spotrebič na dlhší čas prázdny, vypnite ho, odmrzte, vyčistite, vyutierajte a nechajte dvere otvorené, aby sa vo vnútri netvorila pleseň.

ODMRAZOVANIE, ČISTENIE A STAROSTLIVOSŤ

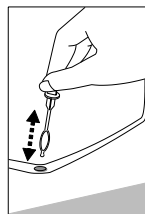
CHLADIACI PRIESTOR SA ODMRAZUJE AUTOMATICKY. V čase, keď kompresor nie je v činnosti, sa roztápajú kvapky ľadu tvoriace sa na zadnej stene chladiaceho priestoru. Topiac sa voda steká cez kanálik na roztopenú vodu do misky na vrchu kompresora (obr. 1), kde sa odparí.

SPOTREBIČ PRAVIDELNE ČISTITE.



Poznámka: pred čistením spotrebiča a jeho zadnej časti je nutné vytiahnuť napájací kábel spotrebiča z napájania.

- Vnútorne povrchy a plastové diely spotrebiča chráňte pred tukmi, kyselinami a omáčkami. V prípade náhodného rozliatia – okamžite vyčistite teplou mydlovou vodou alebo prostriedkom na umývanie riadu. Utrite dosucha.
- Pravidelne čistite tesnenia dverí. Vyutierajte ich dosucha.
- PRAVIDELNE ČISTITE PRIESTOR KANÁLIKA NA ROZTOPENÚ VODU OSOBNÝM ČISTIČOM URČENÝM NA TENTO ÚČEL. ►
- Najmenej raz za rok vyčistite od prachu zadnú časť telesa spotrebiča a kompresor. Na čistenie možno použiť mäkkú kefku, elektrostatickú handričku alebo vysávač.
- NEPOUŽÍVAJTE na čistenie vnútorných a vonkajších povrchov spotrebiča čistiace prípravky obsahujúce drsné častice, kyselinu, lieh ani benzén. NEPOUŽÍVAJTE na čistenie handričky ani špongie s drsným povrchom určené na drhnutie.



ZMENA SMERU OTVÁRANIA DVERÍ

Odporúčame, aby ste pri zmene smeru otvárania dverí využili pomoc pomocníka. Budete potrebovať dva kľúče (č. 8 a č. 10) a skrutkovač na skrutky s krížovou hlavou.

Pri zmene smeru otvárania dverí sa chladnička NESMIE položiť do vodorovnej polohy.


Vykonajte nasledujúce pokyny v tu uvedenom poradí (pozrite si obrázok č. 6, strana 2):

VAROVANIE! Vypnite spotrebič a vytiahnite vidlicu z elektrickej sieťovej zásuvky.

1. Vyberte kryty **c** z hlavnej časti chladničky a z vnútornej strany dverí. Tiež vyberte hornú podperu **6** spolu s maticou a podložkami a s rozperou pod podperou.
2. Vyberte dvere z mraziaceho oddelenia.
3. Vyberte spodný kryt **1**.
4. Vyberte spodnú podperu **2** spolu s podložkami na hriadelí, ako aj plastovú rozperu. Odskrutkujte hriadel' spolu s podložkami z podpery a priskrutkujte ho na otvor na opačnej strane podpery symetricky k predchádzajúcej polohe.
5. Vyberte spodnú podperu **7** a namiesto nej pripevnite spodnú podperu **2** spolu s podložkami na hriadelí a plastovú rozperu. Priskrutkujte podperu **7** na miesto podpery **2**.
6. Zaveste dvere mraziaceho oddelenia na hriadel' podpery **7**.
7. Otočte podperu **6** o 180° spolu s podložkami na hriadelí, ako aj plastovú rozperu. Odskrutkujte hriadel' a podložky a priskrutkujte ich na druhú stranu podpery. Keď je podpera **6** pripevnená na dvere mraziaceho oddelenia, zaistite ju na mieste na druhej strane mrazničky v najvyšších otvoroch.
8. Použite kryty **c** a zakryte podperu a zostávajúce miesto.
9. Vyberte kryty skrutiek **a** a zarážok **b**. Vyberte skrutky, ktoré držia rukoväte na ich miestach. Presuňte rukoväte na druhú stranu a priskrutkujte ich na miesto. Položte zarážky do zostávajúcich otvorov na dverách a položte uzávery skrutiek na ich miesta.
10. Vyberte kryt **10** zo spodného krytu **1** a vložte ho do vodiacich častí na druhej strane spodného krytu (symetricky k predchádzajúcej polohe). Vložte ľavé a pravé nožičky do spodného krytu **1** (pozri obrázok) a zatlačte ich až do pevnej časti krytu.

PROBLÉMY PRI PREVÁDZKE A ICH RIEŠENIE. Čo robiť ak ...

- **Spotrebič je pripojený k sieti, nefunguje.** Skontrolujte, či máte v poriadku elektroinštaláciu. Skontrolujte, či je vidlica správne zasunutá do elektrickej napájacej zásuvky.
- **Zo spodnej strany sklenených políc kvapká voda.** Ak ste na policu položili veľké množstvo nádob s kvapalinami, vlhkosť môže kondenzovať a kvapkať na policu nižšie. Presuňte niektoré nádoby s kvapalinami na iné police.
- **Hluk sa zosilnil.** Skontrolujte, či je spotrebič postavený stabilne na rovnom mieste. Do vodorovnej polohy sa vyrovnáva nastavením predných nožičiek. Skontrolujte, či sa spotrebič nedotýka nábytku a či sa žiadny diel chladiaceho systému na zadnej časti telesa spotrebiča nedotýka steny. Spotrebič odiahnite od nábytku alebo od steny. Skontrolujte, či príčinou zvýšenej hlučnosti nie sú navzájom sa dotýkajúce fľaše, konzervy alebo misky v spotrebiči.
- **V spodnej časti chladiaceho priestoru sa objavila voda.** Skontrolujte, či kanálik na topiacu sa vodu nie je upchaný. Pravidelne čistite priestor kanálika na roztopenú vodu čističom určeným na tento účel.

- **Na policiach z kaleného skla sa objavila voda.** Potraviny alebo jedlá v chladiacom priestore sa dotýkajú zadnej steny priestoru. Nedovoľte, aby sa potraviny dotýkali zadnej steny.
 - **Pod spotrebičom sa objavila voda.** Miska na zachytávanie topiacej sa vody skĺzla z kompresora. Položte misku na vrch kompresora.
 - **Pri otváraní dverí spotrebiča sa vyťahuje gumové tesnenie.** Tesnenie je znečistené lepivými potravinami (tuk, sirup). Tesnenie a drážku pre tesnenie vyčistite vlažnou vodou s mydlom alebo čistiacim prípravkom a utrite dosucha. Zasuňte gumové tesnenie späť na miesto.
 - **Vysoká teplota v chladničke znamená, že kompresor je v činnosti po dlhý čas alebo s nezastavuje.** Presvedčite sa, či sa dvere spotrebiča spoľahlivo zatvárajú, či dvere pri vyberaní alebo vkladaní potravín nezostali otvorené dlhšie ako je potrebné, alebo či do spotrebiča nebolo vložené veľké množstvo teplých potravín.
 - **Na vrchnej časti spotrebiča sa nachádza kondenzovaná voda.** Relatívna vlhkosť okolitého vzduchu je vyššia ako 70 %. Vyvetrajte miestnosť, v ktorej stojí spotrebič. Podľa možnosti odstráňte príčinu vlhkosti.
-  **Poznámky ohľadom hlučnosti spotrebiča pri prevádzke.** Spotrebič môže pri prevádzke a počas zmrazovacieho cyklu vydávať rôzne zvuky. Je to normálne a nie je to príznak chybnnej funkcie.
- Chladivo pri cirkulácii po chladiacom systéme zapríčiňuje zvuky ako bublanie, klokotanie alebo šelest. Pri zapínaní kompresora možno po kratší čas počuť hlasnejšie zvuky ako búchanie alebo cvakanie.

ZÁRUČNÝ SERVIS

V PRÍPADE PORUCHY VÁŠHO SPOTREBIČA SA PRESVEDČITE, ČI NEDOKÁŽETE ODSTRÁNIŤ PRÍČINU CHYBNEJ FUNKCIE SPOTREBIČA SVOJPOMOCNE. Ak problém nedokážete vyriešiť sami, obráťte sa telefonicky alebo poštou na najbližšie servisné zastúpenie na chladničky. Pri kontakte uvádzajte model chladničky a jej výrobné číslo. Tieto údaje nájdete na štítku výrobku, ktorý je nalepený na stene chladiaceho priestoru v blízkosti priehradiek na ovocie a zeleninu.

Stanislav Tančák - ASTA Košice 055/ 6323 498

EKOCHLAD,s.r.o, Rosinskj cesta 9, 010 08 Žilina, 041/52 534 12, 0905/979 833,
www.ekochlad.sk

INFORMÁCIE O OCHRANE ŽIVOTNÉHO PROSTREDIA



Pokým už nebudeme používať spotrebič, tak je potreba opotrebenému zariadeniu pred zošrotovaním odrezat' pripojujúci kábel. Výmena napájacieho kábelu – pripojenie typu Y.

Akže pripojujúci kábel bude poškodený, tak musí byť vymenený. Neodpojiteľný pripojujúci kábel môže byť vymenený v špecializovanom servise alebo kvalifikovaným pracovníkom. Je treba tiež odstrániť lebo spraviť nepoužiteľným zámok opotrebeného zariadenia, aby sa deti nemohli samé zatvoriť v starom spotrebiči.

Tento spotrebič je označený podľa európskej smernice 2002/96/ES. Takéto označenie nás informuje, že tento spotrebič po období jeho používania nemôže byť vyhodený s iným domácim odpadom. Používateľ je povinný odovzdať ho v sieti zberných miest. Sieť zberných miest vrátane lokálnych zberných dvorov vytvárajú vhodný systém umožňujúci odovzdanie týchto spotrebičov.

Vhodné zachádzanie s opotrebenými elektrickými a elektronickými spotrebičmi prispieva k zamedzeniu nepriaznivých dôsledkov pre zdravie ľudí a životné prostredie, vyplývajúcich z prítomnosti nebezpečných zložiek ako aj nevhodného skladovania a zužitkovania takýchto spotrebičov.

NCZC29SN

2021-01-26