

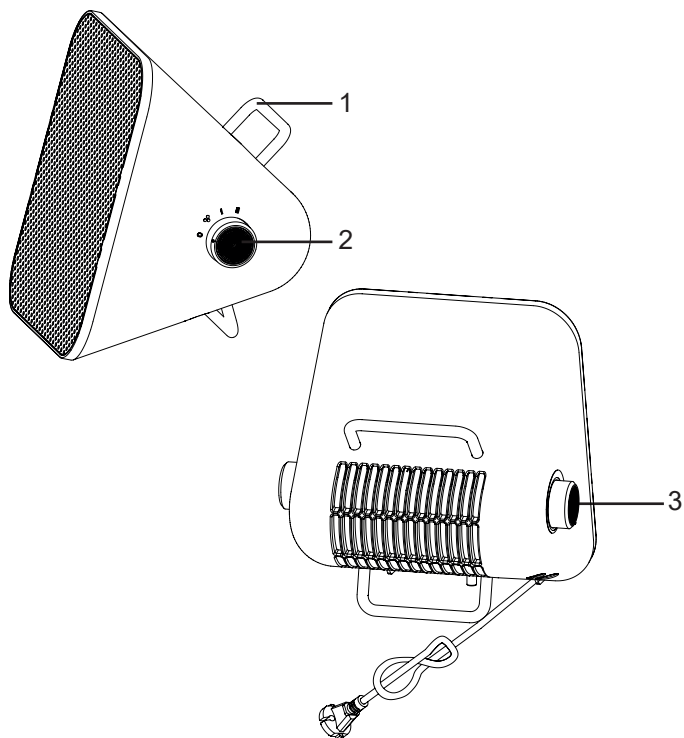


ISTRUZIONI PER L'USO  
INSTRUCTIONS FOR USE  
MODE D'EMPLOI  
BEDIENUNGSANLEITUNG  
FOLLETO DE INSTRUCCIONES  
SHASZNÁLATI ÚTMUTATÓ  
NÁVOD NA OBSLUHU  
NÁVOD K OBSLUZE  
INSTRUÇÕES DE UTILIZAÇÃO

TERMOVENTILATORE CERAMICO  
CERAMIC HEATER  
THERMOVENTILATEUR  
THERMOVENTILATOR  
TERMOVENTILADOR  
VENTILÁTOROS HÔSUGÁRZÓ  
OHŘÍVAČ S VENTILÁTOREM  
OHRIEVAČ S VENTILÁTOROM  
TERMOVENTILADOR

- IT Il presente prodotto è adatto solo a ambienti correttamente isolati o ad un uso occasionale.
- GB This product is only suitable for well insulated spaces or occasional use.
- FR Ce produit ne peut être utilisé que dans des locaux bien isolés ou de manière occasionnelle.
- DE Dieses Produkt ist nur für gut isolierte Räume oder für den gelegentlichen Gebrauch geeignet.
- ES Este producto está indicado únicamente en lugares abrigados o para una utilización puntual.
- HU A termék kizárólag jól szigetelt helyiségek fűtésére vagy alkalmankénti használatra alkalmas!
- CZ Tento výrobek je vhodný pouze pro dobře izolované prostory nebo občasné používání.
- SK Tento výrobok je určený iba do dobre izolovaných priestorov alebo na príležitostné použitie.
- PT Este produto é adequado apenas para ambientes corretamente isolados ou para um uso ocasional.

**AR4P21W - AR4P21B**



---

**ATTENZIONE:** leggere attentamente il presente libretto in quanto contiene importanti istruzioni per la sicurezza di installazione, uso e manutenzione.

Istruzioni importanti da conservare per riferimenti futuri.

- L'apparecchio può essere utilizzato da bambini di età non inferiore a 8 anni e da persone con ridotte capacità fisiche, sensoriali o mentali, o prive di esperienza o della necessaria conoscenza, purché sotto sorveglianza oppure dopo che le stesse abbiano ricevuto istruzioni relative all'uso sicuro dell'apparecchio e alla comprensione dei pericoli ad esso inerenti.
- I bambini non devono giocare con l'apparecchio.
- La pulizia e la manutenzione destinata ad essere effettuata dall'utilizzatore non deve essere effettuata da bambini senza sorveglianza.
- I bambini di età inferiore ai 3 anni dovrebbero essere tenuti a distanza se

non continuamente sorvegliati.

- I bambini di età compresa tra i 3 e gli 8 anni devono solamente accendere/spegnere l'apparecchio purché sia stato posto o installato nella sua normale posizione di funzionamento e che essi ricevano sorveglianza o istruzioni riguardanti l'utilizzo dell'apparecchio in sicurezza e ne capiscano i pericoli.
- I bambini di età compresa tra i 3 e gli 8 anni non devono inserire la spina, regolare o pulire l'apparecchio né eseguire la manutenzione a cura dell'utilizzatore.
- **ATTENZIONE — Alcune parti del presente prodotto possono diventare molto calde e provocare ustioni. Bisogna prestare particolare attenzione laddove sono presenti bambini e persone vulnerabili.**
- Se il cavo di alimentazione dovesse essere danneggiato, deve essere sostituito solamente presso i centri di assistenza

autorizzati dal costruttore in modo da prevenire ogni rischio.



## **NON COPRIRE**

- **ATTENZIONE:** Per evitare il surriscaldamento, non coprire l'apparecchio.
- Non posizionare l'apparecchio immediatamente al di sotto di una presa di corrente.
- Non utilizzare questo apparecchio nelle immediate vicinanze di una vasca da bagno, di una doccia o di una piscina.
- Non utilizzare questo apparecchio se è caduto.
- Non utilizzare se ci sono segni visibili di danno dell'apparecchio.
- Utilizzare questo apparecchio su una superficie orizzontale e stabile.
- **ATTENZIONE:** non utilizzate in stanze piccole quando queste sono occupate da

persone non in grado di lasciare la stanza da soli, a meno che non siano sotto costante sorveglianza.

- **ATTENZIONE:** per ridurre il rischio di incendio, mantenere tessuti, tende o qualsiasi altro materiale infiammabile ad una distanza minima di almeno 1 m dalla griglia di uscita dell'aria.

Conservare la garanzia, lo scontrino fiscale e il libretto istruzioni per ogni ulteriore consultazione.

Dopo aver tolto l'imballaggio assicurarsi dell'integrità dell'apparecchio e in caso di visibili danneggiamenti non utilizzarlo e rivolgersi a personale professionalmente qualificato.

Non lasciare parti dell'imballo alla portata dei bambini, né utilizzarlo come gioco: è un apparecchio elettrico e come tale va considerato.

Prima di collegare l'apparecchio, assicurarsi che la tensione presente nella presa di corrente, corrisponda a quella indicata nei dati di targa.

Nel caso in cui la spina e la presa non siano compatibili, far sostituire la presa con un tipo adatto da personale professionalmente qualificato.

Non utilizzare adattatori o prolunghe che non siano rispondenti alle vigenti normative di sicurezza o che superino i limiti delle portate in valore della corrente.

Staccare l'apparecchio dalla rete di alimentazione quando non è utilizzato e assicurarsi che l'interruttore sia nella posizione di spento (0).

Non tirare il cavo di alimentazione o l'apparecchio stesso per staccare la spina dalla presa di corrente.

L'uso di un qualsiasi apparecchio elettrico comporta l'osservanza di alcune regole fondamentali, in particolare:

- Non toccare l'apparecchio con mani bagnate o umide.
- Non lasciare l'apparecchio esposto ad agenti atmosferici (pioggia, sole).
- Non sottoporlo ad urti.

Nel caso vi sia un guasto o un funzionamento anomalo dell'apparecchio staccare immediatamente la spina, non manometterlo e rivolgersi ad un Centro Assistenza autorizzato.

Nel qualcaso si decida di non utilizzare più questo tipo di apparecchio, è opportuno renderlo inoperante, tagliando il cavo di alimentazione,

ovviamente dopo averlo disinserito dalla presa di corrente.  
Per evitare surriscaldamenti pericolosi si raccomanda di svolgere per tutta la sua lunghezza il cavo di alimentazione.  
Per motivi di sicurezza l'apparecchio non può essere smontato.  
L'apparecchio è stato costruito e concepito per funzionare in ambienti domestici, pertanto ogni altro uso è da considerarsi improprio e quindi pericoloso.  
Non introdurre alcun oggetto attraverso la griglia di protezione e le prese d'aria.  
Far funzionare l'apparecchio su una superficie piana e stabile.  
Non utilizzare questo apparecchio di riscaldamento con programmatori, temporizzatori, sistemi di controllo a distanza separati o con qualsiasi altro dispositivo che accenda automaticamente l'apparecchio, in quanto esiste il rischio di incendio nel caso in cui l'apparecchio sia coperto o posizionato in modo non corretto.  
Non utilizzare l'apparecchio in presenza di materiale infiammabile (benzina, vernici ecc.).  
Tenere il cavo lontano da fonti di calore.

**ATTENZIONE: NON UTILIZZARE IL PRODOTTO IN PROSSIMITÀ DI TENDE O DI ALTRI MATERIALI COMBUSTIBILI.**

**ATTENZIONE: PER EVITARE SURRISCALDAMENTI NON COPRIRE L'APPARECCHIO E NON OSTRUIRE LE PRESE D'ARIA.**

## Informazioni tecniche

IT

1 - Impugnatura

2 - Selettore di funzione:

0 SPENTO

 Ventilazione

I riscaldamento minimo

II riscaldamento massimo

3 - Termostato di regolazione

Dati tecnici : vedere etichetta sull'apparecchio



## Istruzioni d'uso

IT

L'apparecchio può emanare sia aria fredda che aria calda, a seconda di come si predispose l'apposita manopola posta sull'apparecchio.

Prima di connettere o disconnettere l'apparecchio, assicurarsi che il selettore di funzione sia nella posizione di spento.

Per accendere l'apparecchio bisogna inserire la spina nella presa di corrente, collocare il selettore di funzione nella posizione desiderata e girare il selettore di temperatura in senso orario fino alla posizione massima.

Una volta raggiunta la temperatura desiderata nella stanza, girare lentamente la manopola in senso antiorario, finché il prodotto non si spegne.

A questo punto il prodotto si riattiverà automaticamente quando la temperatura della stanza si abbasserà oltre il limite impostato.

L'indicatore luminoso indica che l'apparecchio è in funzione e si spegne quando interviene il termostato regolabile.

Prima di riporre l'apparecchio nel suo imballo, verificare che si sia raffreddato sufficientemente.

## Manutenzione

IT

Disinserire la spina dalla presa di corrente prima di effettuare qualsiasi operazione di pulizia e manutenzione.

L'apparecchio non necessita di particolari manutenzioni; è sufficiente una regolare pulizia.

Pulire l'apparecchio solamente quando è freddo.

La pulizia dell'apparecchio, deve essere effettuata con un panno morbido e leggermente umido.

Non utilizzare sostanze, liquidi o panni eccessivamente bagnati, perché eventuali infiltrazioni potrebbero danneggiare l'apparecchio irreparabilmente.

**NON IMMERGERE MAI L'APPARECCHIO IN ACQUA.**

### **Polvere all'interno dell'apparecchio**

Utilizzare un aspirapolvere sulla griglia posteriore.



# SMALTIMENTO

IT

## IMBALLAGGIO

Per rispettare l'ambiente, il materiale dell'imballaggio deve essere buttato correttamente rispettando la raccolta differenziata.

Verifica le disposizioni del tuo comune.



### SMALTIMENTO

Informazione agli utenti: ai sensi dell'art. 26 del Decreto Legislativo 14 marzo 2014, n. 49 "Attuazione della direttiva 2012/19/UE sui rifiuti di apparecchiature elettriche ed elettroniche (RAEE)" il simbolo del cassonetto barrato riportato sull'apparecchiatura o sulla sua confezione indica che il prodotto alla fine della propria vita utile deve essere raccolto separatamente dagli altri rifiuti. L'utente dovrà, pertanto, conferire l'apparecchiatura giunta a fine vita agli idonei centri comunali di raccolta differenziata dei rifiuti elettrotecnici ed elettronici. In alternativa alla gestione autonoma è possibile consegnare l'apparecchiatura che si desidera smaltire al rivenditore, al momento dell'acquisto di una nuova apparecchiatura di tipo equivalente. Presso i rivenditori di prodotti elettronici con superficie di vendita di almeno 400 m<sup>2</sup> è inoltre possibile consegnare gratuitamente, senza obbligo di acquisto, i prodotti elettronici da smaltire con dimensioni inferiori a 25 cm. L'adeguata raccolta differenziata per l'avvio successivo dell'apparecchiatura dismessa al riciclaggio, al trattamento e allo smaltimento ambientalmente compatibile contribuisce ad evitare possibili effetti negativi sull'ambiente e sulla salute e favorisce il reimpiego e/o riciclo dei materiali di cui è composta l'apparecchiatura.

## **Condizioni**

### **La garanzia ha validità 24 mesi dalla data d'acquisto.**

La presente garanzia è valida solo se viene correttamente compilata ed accompagnata dallo scontrino fiscale che ne prova la data di acquisto.

L'apparecchio deve essere consegnato esclusivamente presso un nostro Centro Assistenza autorizzato.

Per garanzia si intende la sostituzione o la riparazione dei componenti dell'apparecchio che risultano difettosi all'origine per vizi di fabbricazione.

Viene comunque garantita l'assistenza (a pagamento) anche a prodotti fuori garanzia.

Il consumatore è titolare dei diritti applicabili dalla legislazione nazionale disciplinante la vendita dei beni di consumo; questa garanzia lascia inpregiudicati tali diritti.

La Casa costruttrice declina ogni responsabilità per eventuali danni a persone, animali o cose, conseguenti ad uso improprio dell'apparecchio e alla mancata osservanza delle prescrizioni indicate nell'apposito libretto istruzioni.

## **Limitazioni**

Ogni diritto di garanzia e ogni nostra responsabilità decadono se l'apparecchio è stato:

-Manomesso da parte di personale non autorizzato.

-Impiegato, conservato o trasportato in modo improprio.

Sono comunque escluse dalla garanzia le perdite di prestazioni estetiche o tali da non compromettere la sostanza delle funzioni.

Se nonostante la cura nella selezione dei materiali e l'impegno nella realizzazione del prodotto che Lei ha appena acquistato si dovessero riscontrare dei difetti, o qualora avesse bisogno di informazioni, Vi consigliamo di telefonare al rivenditore di zona.

Informazioni obbligatorie per gli apparecchi per il riscaldamento d'ambiente locale elettrici

Identificativo del modello:		AR4P21W - AR4P21B			
Dato	Simbolo	Valore	Unità	Dato	Unità
<b>Potenza termica</b>				<b>Tipo di potenza termica, solo per gli apparecchi per il riscaldamento d'ambiente locale elettrici ad accumulo (indicare una sola opzione)</b>	
Potenza termica nominale	$P_{nom}$	1,5	kW	Controllo manuale del carico termico, con termostato integrato	No
Potenza termica minima (indicativa)	$P_{min}$	1,0	kW	Controllo manuale del carico termico con riscontro della temperatura ambiente e/o esterna	No
Massima potenza termica continua	$P_{max,c}$	1,5	kW	Controllo elettronico del carico termico con riscontro della temperatura ambiente e/o esterna	No
<b>Consumo ausiliario di energia elettrica</b>				Potenza termica assistita da ventilatore	No
Alla potenza termica nominale	$eI_{max}$	N.A.	kW	<b>Tipo di potenza termica/controllo della temperatura ambiente (indicare una sola opzione)</b>	
Alla potenza termica minima	$eI_{min}$	N.A.	kW	Potenza termica a fase unica senza controllo della temperatura ambiente	No
In modo stand-by	$eI_{SB}$	N.A.	kW	Due o più fasi manuali senza controllo della temperatura ambiente	No
				Con controllo della temperatura ambiente tramite termostato meccanico	Si
				Con controllo elettronico della temperatura ambiente	No
				Con controllo elettronico della temperatura ambiente e temporizzatore giornaliero	No
				Con controllo elettronico della temperatura ambiente e temporizzatore settimanale	No
				<b>Altre opzioni di controllo (è possibile selezionare più opzioni)</b>	
				Controllo della temperatura ambiente con rilevamento di presenza	No
				Controllo della temperatura ambiente con rilevamento di finestre aperte	No
				Con opzione di controllo a distanza	No
				Con controllo di avviamento adattabile	No
				Con limitazione del tempo di funzionamento	No
				Con termometro a globo nero	No
Contatti	POLY POOL S.p.A. - via Sottocorna 21/B, 24020 Parre (BG) - Italy				

---

**ATTENTION** : read this booklet carefully it contains important instructions for a safe installation, use and maintenance.

Important instructions to be kept for future reference.

- This appliance can be used by children aged from 8 years and above and persons with reduced physical, sensory or mental capabilities or lack of experience and knowledge if they have been given supervision or instruction concerning use of the appliance in a safe way and understand the hazards involved.
- Children shall not play with the appliance.
- Cleaning and user maintenance shall not be made by children without supervision.
- Children of less than 3 years should be kept away unless continuously supervised.
- Children aged from 3 years and less than 8 years shall only switch on/off the appliance provided that it has been placed or installed in its intended normal operating position and they have been given supervision or instruction concerning use of the appliance in a safe way and understand the hazards involved.
- Children aged from 3 years and less than 8 years shall not plug in, regulate and clean the

appliance or perform user maintenance.

- **CAUTION — Some parts of this product can become very hot and cause burns. Particular attention has to be given where children and vulnerable people are present.**
- If the power cable gets damaged, it has to be replaced only at a service centre approved by the manufacturer in order to prevent any risks.



## **DO NOT COVER**

- **WARNING:** In order to avoid overheating, do not cover the heater.
- Do not place the appliance immediately below a socket outlet.
- Do not use this heater in the immediate surroundings of a bath, a shower or a swimming pool.
- Do not use this heater if it has been dropped.
- Do not use if there are visible signs of damage to the heater.
- Use this heater on a horizontal and stable surface.
- **WARNING:** Do not use this heater in small

rooms when they are occupied by persons not capable of leaving the room on their own, unless constant supervision is provided.

- **WARNING:** To reduce the risk of fire, keep textiles, curtains, or any other flammable material a minimum distance of 1 m from the air outlet.

Keep handy the guarantee, receipt of payment and these instructions for future use and reference.

After removing the packaging, check the appliance for any signs of damage.

In case of visible damage, do not use it and contact a qualified technician. Do not leave parts of the packaging within the reach of children. This appliance is not a children's toy: it is an electrical device and must be treated with the necessary caution.

Before connecting the appliance, make sure that the power supply voltage matches the indication on the data plate.

If the plug and socket are not compatible, the socket has to be replaced with a suitable type by skilled persons.

Do not use adapters or extension cables which do not meet current safety standards or that exceed the current carrying capacity limits.

When you don't use the appliance disconnect it from the power supply and assure that the interruptor is off.

Do not tug on the power cable or on the appliance itself to remove the plug from the socket.

The use of any electrical appliance requires that a number of basic rules are observed, namely:

- Never touch the appliance with wet or humid hands.
- Do not leave the appliance exposed to weathering (rain, sunlight).
- Do not subject it to rough handling.

In case of a breakdown or malfunctioning of the appliance, disconnect it at once.

Do not attempt to repair it, but take it to a service centre approved by the manufacturer.

If you decide you do not want to use this appliance any longer, disable it by cutting the power cable - of course, after disconnecting it from the socket.

The power cable should be extended to its full length to avoid over heating.

For safety reasons, the appliance should never be opened.  
The appliance has been designed and manufactured to operate in the home.

Any other use is considered inappropriate and dangerous.  
Do not insert objects through the safety grill or the air inlets.  
During use, rest the appliance on a flat surface.

Do not use this heating appliance with programmers, timers, separate remote control systems (different to the ones provided with the appliance) or any other device that automatically turns on the appliance, as there is a risk of fire in the event the appliance is covered or positioned incorrectly.  
Do not use the heater in presence of flammable substances (petrol, paints, etc.).

Do not place the cord near sources of heat.

**WARNING: DO NOT COVER THIS PRODUCT NEAR CURTAINS OR OTHER COMBUSTIBLE MATERIAL.**

**WARNING: DO NOT COVER THE APPLIANCE OR OBSTRUCT THE AIR INLETS TO AVOID OVERHEATING.**

## Technical informations

GB

---

1 - Handle

2 - Function switch

0 Off

 Fan

I Minimum heating

II Maximum heating

3 - Adjustable thermostat

Technical data indicated on the appliance.



## Instructions for use

GB

---

The apparatus can emit both cold air and hot air depending upon the function selected by means of the function switch. Make sure that the function switch is in the OFF position before connecting or disconnecting the apparatus.

To turn the appliance on, insert the plug in the power outlet, set the operation switch in the desired position and turn the temperature switch clockwise to the maximum position.

Once the desired room temperature is reached, turn the handle slowly, in a counter clockwise direction, until the appliance is turned off.

At this point, the product will automatically restart when the temperature in the room goes below the set limit.

The indicator light indicates that the apparatus is operating and will switch off when the adjustable thermostat is activated.

Make sure that the apparatus has cooled down completely before storing it in the box.

## Maintenance

GB

---

This appliance does not require any special maintenance.

Disconnect the plug from the socket and let the appliance cool down well before cleaning it.

In order to clean the appliance, use a soft or slight damp cloth.

Never use abrasives or chemical solvents.

Do not use very wet substances, liquids or cloths to prevent water from entering into the apparatus and irreparably damaging it.

**NEVER IMMERSE THE APPLIANCE INTO THE WATER.**

### **Dust inside the appliance**


Use a vacuum cleaner on the back grid.



## PACKAGING

In order to respect the environment, packaging material must be disposed of properly in accordance with separate collection.

Check local regulations.

	<p><b>USER INFORMATION</b></p> <p><b>“Implementation of Directive 2012/19/EU on Waste Electrical and Electronic Equipment (WEEE)”</b>, pertaining to reduced use of hazardous substances in electrical and electronic equipment, as well as to waste disposal.</p> <p>The symbol of the crossed-out wheelie bin on the equipment or on its packaging indicates that the product must be disposed of separately from other waste at the end of its service life.</p> <p>The user must therefore take the dismissed equipment to suitable separate collection centres for electrical and electronic waste.</p> <p>For more details, please contact the appropriate local authority.</p> <p>Suitable segregated collection of the equipment for subsequent recycling, treatment or environmentally-friendly disposal helps prevent damage to the environment and to human health, and encourages the re-use and/or recycling of the materials that make up the equipment.</p> <p>Abusive disposal of the product by the user shall result in the application of administrative fines in accordance with the laws in force.</p>
---	---

---

## **Terms and Conditions**

### **The guarantee is valid for 24 months.**

This guarantee applies only if it has been duly filled in and is submitted with the receipt showing the date of purchase.

The guarantee covers the replacement or repair of parts making up the appliance which were faulty at source due to manufacturing faults.

After the guarantee has expired, the appliance will be repaired against payment.

The manufacturer declines any responsibility for damage to persons, animals or property due to misuse of the appliance and failure to observe the directions contained in the instructions.

## **Limits**

All rights under this guarantee and any responsibility on our part will be voided if the appliance has been:

- mishandled by unauthorized persons
- improperly used, stored or transported.

The guarantee does not cover damage to the outward appearance or any other that does not prevent regular operation.

If any faults should be found despite the care taken in selecting the materials and in creating the product, or if any information or advice are required, please contact your local dealer.

## Information requirements for electric local space heaters

Model identifier(s):		AR4P21W - AR4P21B			
Item	Symbol	Value	Unit	Item	Unit
<b>Heat output</b>				<b>Type of heat input, for electric storage local space heaters only (select one)</b>	
Nominal heat output	$P_{nom}$	1,5	kW	Manual heat charge control, with integrated thermostat	No
Minimum heat output (indicative)	$P_{min}$	1,0	kW	Manual heat charge control with room and/or outdoor temperature feedback	No
Maximum continuous heat output	$P_{max,c}$	1,5	kW	Electronic heat charge control with room and/or outdoor temperature feedback	No
<b>Auxiliary electricity consumption</b>				Fan assisted heat output	No
At nominal heat output	$eI_{max}$	N.A.	kW	<b>Type of heat output/room temperature control (select one)</b>	
At minimum heat output	$eI_{min}$	N.A.	kW	Single stage heat output and no room temperature control	No
In standby mode	$eI_{SB}$	N.A.	kW	Two or more manual stages, no room temperature control	No
				With mechanic thermostat room temperature control	Yes
				With electronic room temperature control	No
				Electronic room temperature control plus day timer	No
				Electronic room temperature control plus week timer	No
				<b>Other control options (multiple selections possible)</b>	
				Room temperature control, with presence detection	No
				Room temperature control, with open window detection	No
				With distance control option	No
				With adaptive start control	No
				With working time limitation	No
				With black bulb sensor	No
Contact details	POLY POOL S.p.A. - via Sottocorna 21/B, 24020 Parre (BG) - Italy				

**ATTENTION** : lire attentivement cette notice car elle contient d'importantes instructions pour la sécurité en matière d'installation, usage et entretien.

Instructions importantes à conserver pour des références futures.

- L'appareil peut être utilisé par des enfants âgés d'au moins 8 ans et par des personnes ayant des capacités physiques, sensorielles ou mentales réduites, ou manquant d'expérience ou de connaissances nécessaires, à condition que ces enfants et ces personnes soient supervisés ou qu'ils aient reçu des instructions concernant l'utilisation sûre de l'appareil et la compréhension des risques inhérents à celui-ci.
- Les enfants ne doivent pas jouer avec l'appareil.
- Le nettoyage et l'entretien à effectuer par l'utilisateur ne doivent pas être effectués par des enfants sans surveillance.
- Les enfants de moins de 3 ans doivent

être tenus à distance s'ils ne sont pas surveillés en permanence.

- Les enfants âgés de 3 à 8 ans ne doivent allumer/éteindre l'appareil que s'il a été placé ou installé dans sa position normale de fonctionnement et s'ils ont reçu une surveillance ou des instructions concernant l'utilisation sûre de l'appareil et comprennent les dangers.
- Les enfants âgés de 3 à 8 ans ne doivent pas brancher, régler ou nettoyer l'appareil, ni effectuer l'entretien par l'utilisateur.
- **ATTENTION - Certaines parties de ce produit peuvent devenir très chaudes et provoquer des brûlures. Une attention particulière doit être accordée aux endroits où des enfants et des personnes vulnérables sont présents.**
- Si le câble d'alimentation devait être endommagé, il faut le remplacer uniquement auprès des centres d'assistance autorisés par le constructeur,

afin de prévenir tous les risques.



## **NE PAS COUVRIR**

- **ATTENTION** : Pour éviter toute surchauffe, ne couvrez pas l'appareil.
- Ne placez pas l'appareil immédiatement sous une prise de courant.
- N'utilisez pas cet appareil à proximité immédiate d'une baignoire, d'une douche ou d'une piscine.
- N'utilisez pas cet appareil s'il est tombé.
- Ne pas utiliser l'appareil s'il présente des signes visibles de dommages.
- Utilisez cet appareil sur une surface horizontale et stable.
- **ATTENTION** : ne pas utiliser dans les petites pièces lorsque celles-ci sont occupées par des personnes qui ne sont pas en mesure de quitter la pièce par elles-mêmes, sauf si elles sont sous surveillance constante.

- **ATTENTION** : pour réduire les risques d'incendie, maintenez les tissus, les rideaux ou tout autre matériau inflammable à une distance minimale d'au moins 1 m de la grille de sortie d'air.

Conservez la garantie, le ticket de caisse et le mode d'emploi pour toute autre consultation.

Après le déballage, vérifiez l'intégrité de l'appareil. En cas de dommage, n'utilisez pas l'appareil et appelez subitement le personnel qualifié.

Ne laissez jamais les parties de l'emballage auprès des enfants, ne les utilisez pas en tant que jouets: il s'agit d'un appareil électrique, il ne doit pas être utilisé autrement.

Avant de brancher l'appareil, vérifiez si la tension de la prise de courant correspond à celle qui est indiquée sur la plaque.

Si la fiche et la prise ne sont pas compatibles, faites remplacer la prise avec un type adéquat par un personnel qualifié. N'utilisez pas adaptateurs ou rallonges non conformes aux normes de sécurité ou qui dépassent les limites des débits en valeur du courant.

L'utilisation de tout appareil électrique demande le respect de quelques règles fondamentales, en particulier:

- Ne pas toucher l'appareil avec les mains mouillées ou humides.
- Ne pas soumettre l'appareil aux agents atmosphériques (pluie, soleil).
- Éviter tout type de choc.

Dans le cas de défaut ou de mauvais fonctionnement, débranchez immédiatement l'appareil qui risque d'être endommagé davantage, et adressez-vous au Service Après-Vente autorisé.

Si vous décidez de ne pas utiliser l'appareil, il est nécessaire de le rendre inopérant en coupant le câble d'alimentation après l'avoir débranché.

Il est conseillé de dérouler complètement le câble d'alimentation dans toute sa longueur, en évitant ainsi des éventuelles surchauffes.

Pour des raisons de sécurité, n'ouvrez pas l'appareil.

L'appareil a été conçu pour fonctionner dans des milieux domestiques; toute autre utilisation est pour tant interdite et dangereuse.

N'introduire aucun objet par la grille de protection ou par les prises d'air.

Pendant l'utilisation, l'appareil doit être appuyé sur une surface plate.

N'introduire aucun objet par la grille de protection ou par les prises d'air.

Pendant l'utilisation, l'appareil doit être appuyé sur une surface plate.

Ne pas utiliser cet appareil de chauffage avec un programmeur, un

temporisateur, un système de contrôle à distance séparé (autres que celui qui est fourni avec l'appareil) ou tout autre dispositif de mise en fonction automatique de l'appareil. Risque d'incendie en cas d'appareil couvert ou positionné de façon incorrecte.

Ne pas utiliser l'appareil en présence de matériels inflammables (essence, vernis etc.).

**ATTENTION: NE PAS UTILISER LE PRODUIT À PROXIMITÉ DE RIDEAUX OU AUTRES MATÉRIEAUX COMBUSTIBLES.**

**ATTENTION: POUR ÉVITER LES SURCHAUFFES, NE PAS COUVRIR L'APPAREIL ET NE PAS BOUCHER LES PRISES D'AIR.**

## Informations techniques

FR

1 - Poignée

2 - Sélecteur de fonction

0 Éteint

 Ventilateur

I Chauffage minimal

II Chauffage maximal

3 - Thermostat de réglage

Dates techniques indiqués sur l'appareil





## Instructions d'utilisation

FR

---

L'appareil peut fournir de l'air froid ou de l'air chaud, selon la façon dont on prédispose le bouton situé sur l'appareil.

Avant de brancher ou de débrancher l'appareil, s'assurer que le sélecteur de fonction est sur la position Éteint.

Placer le sélecteur de fonction dans la position souhaitée et tourner le sélecteur de température dans le sens des aiguilles d'une montre jusqu'au maximum.

Après avoir atteint la température souhaitée dans la pièce, tourner lentement la poignée dans le sens contraire des aiguilles d'une montre, jusqu'à ce que l'appareil ne s'éteigne.

Dorénavant l'appareil se réactivera automatiquement quand la température de la pièce descendra sous la limite configurée.

L'indicateur lumineux indique que l'appareil est en service et il s'éteint lorsque le thermostat réglable intervient.

Avant de ranger l'appareil dans son emballage, s'assurer qu'il a suffisamment refroidi.

## Entretien

FR

---

Cet appareil ne nécessite pas un entretien particulier.

Débranchez l'appareil et laissez refroidir avant d'effectuer toute opération de nettoyage.

Pour le nettoyage de l'appareil, utilisez un chiffon légèrement humide.

N'utilisez pas des produits abrasifs ou des solvants chimiques.

Ne pas utiliser de substances, de liquides ou de chiffons trop mouillés, car d'éventuelles infiltrations pourraient endommager irrémédiablement l'appareil.

**N'IMMERGEZ JAMAIS L'APPAREIL DANS L'EAU.**

**Poussière à l'intérieur de l'appareil**

Utilisez un aspirateur sur la grille arrière.

## EMBALLAGES

Afin de respecter l'environnement, les matériaux d'emballage doivent être éliminés correctement, conformément à la collecte sélective.

Vérifiez les réglementations locales.



### MISE AU REBUT

#### INFORMATION UTILISATEUR

« Mise en oeuvre de la directive 2012/19/UE sur les déchets d'équipements électriques et électroniques (DEEE) », relative à la réduction de l'utilisation de substances dangereuses dans les appareils électriques et électroniques, ainsi qu'à l'élimination des déchets.

Le symbole de la poubelle sur roulettes barrée sur l'appareil ou sur son emballage indique que le produit doit être éliminé séparément des autres déchets à la fin de sa durée de vie. L'utilisateur doit donc apporter l'appareil à jeter à des centres de collecte séparés appropriés pour les déchets électriques et électroniques.

Pour plus de détails, veuillez contacter l'autorité locale spéciale. Une collecte séparée appropriée de l'appareil pour un recyclage, un traitement ou une élimination respectueux de l'environnement permet d'éviter les dommages à l'environnement et à la santé humaine et encourage la réutilisation et/ou le recyclage des matériaux qui composent l'appareil.

L'élimination abusive du produit par l'utilisateur entraînera l'application d'amendes administratives conformément aux lois en vigueur.

## Conditions

### **La garantie a une durée de 24 mois à compter de la date d'achat.**

Cette garantie est valable seulement si correctement compilée et accompagnée du ticket de caisse qui confirme la date d'achat. L'appareil doit être remis exclusivement à notre SAV agréé.

La garantie couvre la substitution ou la réparation des composants de l'appareil défectueux à l'origine à cause de vices de fabrication. Nous garantissons toute de même l'assistance (payante) même des produits hors garantie.

Le consommateur est titulaire des droits applicables par la législation nationale disciplinant la vente de biens de consommations ; cette garantie ne compromet pas les droits en question.

Le fabricant décline toute responsabilité pour les éventuels dommages physiques ou matériels dérivant de l'utilisation impropre de l'appareil et du non-respect des consignes indiquées dans le manuel.

## Limitations

Tous les droits de garantie et toutes nos responsabilités déchoient si l'appareil a été :

-modifié de la part de personnel non autorisé.

-utilisé, conservé ou transporté de façon impropre.

La garantie ne couvre pas les pertes de prestations esthétiques ou celles qui ne compromettent pas l'origine des fonctions.

Si malgré l'attention dédiée au choix des composants et l'engagement dans la réalisation du produit que vous venez d'acheter vous remarquez des défauts ou si vous avez besoin d'informations, veuillez vous adresser au revendeur de zone.

## Exigences d'informations applicables aux dispositifs de chauffage décentralisés électriques

Référence(s) du modèle:		AR4P21W - AR4P21B			
Caractéristique	Symbole	Valeur	Unité	Caractéristique	Unité
<b>Puissance thermique</b>				<b>Type d'apport de chaleur, pour les dispositifs de chauffage décentralisés électriques à accumulation uniquement (sélectionner un seul type)</b>	
Puissance thermique nominale	$P_{nom}$	1,5	kW	Contrôle thermique manuel de la charge avec thermostat intégré	Non
Puissance thermique minimale (indicative)	$P_{min}$	1,0	kW	Contrôle thermique manuel de la charge avec réception d'informations sur la température de la pièce et/ou extérieure	Non
Puissance thermique maximale continue	$P_{max,c}$	1,5	kW	Contrôle thermique électronique de la charge avec réception d'informations sur la température de la pièce et/ou extérieure	Non
<b>Consommation d'électricité auxiliaire</b>				Puissance thermique réglable par ventilateur	Non
À la puissance thermique nominale	$e_{l,max}$	N.D.	kW	<b>Type de contrôle de la puissance thermique/de la température de la pièce (sélectionner un seul type)</b>	
À la puissance thermique minimale	$e_{l,min}$	N.D.	kW	Contrôle de la puissance thermique à un palier, pas de contrôle de la température de la pièce	Non
En mode veille	$e_{l,SB}$	N.D.	kW	Contrôle à deux ou plusieurs paliers manuels, pas de contrôle de la température de la pièce	Non
				Contrôle de la température de la pièce avec thermostat mécanique	Oui
				Contrôle électronique de la température de la pièce	Non
				Contrôle électronique de la température de la pièce et programmeur journalier	Non
				Contrôle électronique de la température de la pièce et programmeur hebdomadaire	Non
				<b>Autres options de contrôle (sélectionner une ou plusieurs options)</b>	
				Contrôle de la température de la pièce, avec détecteur de présence	Non
				Contrôle de la température de la pièce, avec détecteur de fenêtre ouverte	Non
				Option contrôle à distance	Non
				Contrôle adaptatif de l'activation	Non
				Limitation de la durée d'activation	Non
				Capteur à globe noir	Non
Coordonnées de contact		POLY POOL S.p.A. - via Sottocorna 21/B, 24020 Parre (BG) - Italy			

---

**WARNUNG:** Lesen Sie dieses Handbuch sorgfältig durch, da es wichtige Anweisungen für die sichere Installation, Verwendung und Wartung enthält.

**Wichtige Hinweise zum späteren Nachschlagen.**

- Das Gerät kann von Kindern ab 8 Jahren und von Personen mit eingeschränkten körperlichen, sensorischen oder geistigen Fähigkeiten oder ohne Erfahrung oder notwendige Kenntnisse verwendet werden, sofern sie überwacht werden oder über die sichere Verwendung des Geräts und der daraus resultierenden Risiken eingewiesen wurden.
- Kinder dürfen nicht mit dem Gerät spielen.
- Die vom Benutzer durchzuführende Reinigung und Wartung darf nicht von unbeaufsichtigten Kindern durchgeführt werden.
- Kinder unter 3 Jahren sollten auf Abstand gehalten werden, wenn sie nicht ständig beaufsichtigt werden.
- Kinder zwischen 3 und 8 Jahren sollten

das Gerät nur dann ein- und ausschalten dürfen, wenn es in seiner normalen Betriebsposition aufgestellt oder installiert ist und wenn sie beaufsichtigt oder in den sicheren Gebrauch des Geräts eingewiesen werden und dessen Gefahren verstehen.

- Kinder zwischen 3 und 8 Jahren dürfen den Stecker nicht einstecken, das Gerät nicht einstellen oder reinigen, noch die Wartungsarbeiten durch den Benutzer durchführen.
- **ACHTUNG — Einige Teile dieses Produkts können sehr heiß werden und Verbrennungen verursachen. Besondere Vorsicht ist geboten, wenn Kinder und schutzbedürftige Personen anwesend sind.**
- Falls das Versorgungskabel beschädigt ist, dann darf dieses nur durch einen, vom Hersteller genehmigten, Kundendienst ausgetauscht werden, um jegliches Risiko vorzubeugen.



## **NICHT ABDECKEN**

- **ACHTUNG:** Um eine Überhitzung zu vermeiden, darf das Gerät nicht abgedeckt werden.
- Stellen Sie das Gerät nicht direkt unter einer Steckdose auf.
- Verwenden Sie das Gerät nicht in unmittelbarer Nähe einer Badewanne, einer Dusche oder eines Schwimmbeckens.
- Verwenden Sie das Gerät nicht, wenn es heruntergefallen ist.
- Verwenden Sie das Gerät nicht, wenn es sichtbare Anzeichen von Schäden aufweist.
- Verwenden Sie dieses Gerät auf einer horizontalen und stabilen Oberfläche.
- **ACHTUNG:** Nicht in kleinen Räumen verwenden, wenn der Raum von Personen bewohnt wird, die nicht in der Lage sind, den Raum selbständig zu verlassen, es

sei denn, sie werden ständig beaufsichtigt.

- **ACHTUNG:** Um die Brandgefahr zu verringern, halten Sie Stoffe, Vorhänge oder andere brennbare Materialien mindestens 1 m vom Luftauslassgitter entfernt.

Garantiebescheinigung, fiskalische Quittung und Bedienungsanleitung für jede spätere Konsultation bitte aufbewahren.

Nach Entfernen der Verpackung vergewissere man sich der Integrität des Gerätes und sollte man bei dieser Überprüfung sichtbare Beschädigungen feststellen, das Gerät nicht benutzen und sich direkt an qualifiziertes Fachpersonal wenden.

Keinerlei Verpackungsteile für Kinder zugänglich zurücklassen, das Gerät auch nicht als ein Spielzeug verwenden: es ist ein Elektrogerät und als solches zu behandeln.

Bevor man das Gerät an die Netzspannung anschließt, stelle man sicher daß die an der Steckdose liegende Spannung auch derjenigen des Typenschildes des Gerätes entspricht.

Sollten Stecker und Steckdose nicht kompatibel sein, so lasse man die Steckdose durch eine passende Steckdose ersetzen.

Diese Arbeit ist von einem qualifizierten Fachmann durchzuführen.

Keine Adapter oder Verlängerungsschnuren verwenden die nicht den Forderungen der gegenwärtig geltenden Sicherheitsnormen genügen oder die die Stromgrenzwerte überschreiten.

Gerät vom Stromversorgungsnetz trennen wenn es nicht in Betrieb ist.

Am Netzkabel oder am Gerät selbst nicht ziehen um Stecker aus der Steckdose herauszuziehen.

Der Gebrauch irgendeines Elektrogerätes erfordert immer die Beachtung einiger grundlegenden Regeln und zwar insbesondere:

- Man darf niemals das Gerät mit nassen oder feuchten Händen berühren.
- Das Gerät nicht den Witterungseinflüssen ausgesetzt lassen (Regen, Sonnenstrahlung).

- Gerät nicht Schlag-oder Stoßbeanspruchungen aussetzen.

Es ist zu empfehlen, das Netzkabel für seine ganze Länge abzuwickeln um somit eventuelle Überhitzungen zu vermeiden.

Aus Sicherheitsgründen darf das Gerät nicht geöffnet werden.

Sollte das Netzkabel beschädigt sein, so darf es nur in vom Hersteller dazu ermächtigten Service-Cent ern bzw. Service-Werkstätten ausgetauscht



werden.

Das Gerät ist entwickelt und gebaut worden um im Haushalt betrieben zu werden: jeder anders lautende Gebrauch ist als unpassend und daher als gefährlich zu betrachten.

Aus Sicherheitsgründen darf das Gerät nicht geöffnet werden.

Sollte das Netzkabel beschädigt sein, so darf es nur in vom Hersteller dazu ermächtigten Service-Cent ern bzw. Service-Werkstätten ausgetauscht werden.

Das Gerät ist entwickelt und gebaut worden um im Haushalt betrieben zu werden: jeder anders lautende Gebrauch ist als unpassend und daher als gefährlich zu betrachten.

Führen Sie keine Gegenstände durch das Schutzgitter und die Belüftungsöffnungen ein.

Das Gerät ist entwickelt und gebaut worden um im Haushalt betrieben zu werden: jeder anders lautende Gebrauch ist als unpassend und daher als gefährlich zu betrachten.

Führen Sie keine Gegenstände durch das Schutzgitter und die Belüftungsöffnungen ein.

Während des Gebrauches ist das Gerät auf einer ebenen Fläche zu halten. Benutzen Sie das Gerät nie bei Anwesenheit von feuergefährlichen Flüssigkeiten (z.B.: Benzin, Lacke, u. s.w.).

Halten Sie das Kabel von Wärmequellen fern.

**ACHTUNG: VERWENDEN SIE DAS PRODUKT NICHT IN DER NÄHE VON GARDINEN ODER ANDEREN BRENNBAREN MATERIALIEN.**

**ACHTUNG: DECKEN SIE DAS GERÄT, UM EINE ÜBERHITZUNG ZU VERMEIDEN, NICHT AB UND VERSCHLIESSEN SIE DIE BELÜFTUNGSÖFFNUNGEN NICHT.**

## Technische Informationen

DE

1 - Griff

2 - Funktionswahlschalter

0 Ausgeschaltet



Ventilator

I Minimale Erwärmung

II Maximale Erwärmung

3 - Regelthermostat

Technischen Daten auf dem Gerät gelehrt.



## Gebrauchsanweisung

DE

---

Das Gerät kann je nach der Einstellung des entsprechenden Drehgriffs am Gerät sowohl kalte als warme Luft abgeben.

Prüfen Sie vor dem Anschließen oder Trennen des Gerätes, ob sich der Funktionswahlschalter in der ausgeschalteten Position befindet.

Zum Anschalten des Gerätes den Stecker mit dem Wandstecker verbinden, den Funktionsschalter in die gewünschte Position geben und den Temperaturschalter im Uhrzeigersinn auf die maximale Position drehen.

Sobald die für den Raum gewünschte Temperatur erreicht ist, den Drehknopf langsam gegen den Uhrzeigersinn drehen, damit sich das Gerät nicht ausschaltet.

Jetzt wird das Gerät automatisch aktiviert, sobald die Raumtemperatur unter den eingestellten Grenzwert sinkt.

Die Leuchtanzeige zeigt an, dass das Gerät in Betrieb ist und verlischt, wenn das Regelthermostat ausgelöst wird.

Prüfen Sie, bevor Sie das Gerät wieder in die Verpackung legen, ob es sich ausreichend abgekühlt hat.

## Wartung

DE

---

Dieses Gerät bedarf keinerlei besonderen Wartung.

Vor dem Reinigen des Gerätes hat man immer das Netzkabel aus der Steckdose herauszuziehen und Gerät völlig abkühlen lassen.

Zum Reinigen des Gerätes einen weichen und leicht feuchten Lappen benutzen.

Keine Schmirgelprodukte oder chemische Lösemittel benutzen.

Verwenden Sie keine nassen Stoffe, Flüssigkeiten oder sehr nasse Tücher, da eventuell eindringendes Wasser das Gerät irreparabel beschädigen kann.

**NIEMALS DAS GERÄT IN WASSER TAUCHEN.**

### **Staub im Gerät**

Verwenden Sie einen Staubsauger am hinteren Gitter.

# BENUTZERINFORMATIONEN DE

## VERPACKUNG

Um die Umwelt zu schonen, muss das Verpackungsmaterial ordnungsgemäß in einer getrennten Sammlung entsorgt werden. Prüfen Sie die örtlichen Vorschriften.



## ENTSORGUNG

### INFORMATION FÜR DEN BENUTZER

**“Umsetzung der Richtlinie 2012/19/EU über Elektro- und Elektronik-Altgeräte (WEEE)” zur Verringerung der Verwendung gefährlicher Stoffe in Elektro- und Elektronikgeräten sowie zur Abfallentsorgung.**

Das Symbol der durchgestrichenen Mülltonne auf dem Gerät oder seiner Verpackung weist darauf hin, dass das Produkt am Ende seiner Lebensdauer getrennt von anderen Abfällen entsorgt werden muss. Der Benutzer muss daher die ausgemusterten Geräte zu geeigneten getrennten Sammelstellen für Elektro- und Elektronikabfälle bringen. Für weitere Einzelheiten wenden Sie sich bitte an die zuständige lokale Behörde. Eine geeignete getrennte Sammlung der Geräte für das spätere Recycling, die Verarbeitung oder die umweltfreundliche Entsorgung trägt dazu bei, Schäden an der Umwelt und der menschlichen Gesundheit zu vermeiden, und fördert die Wiederverwendung und/oder das Recycling der Materialien, aus denen die Geräte bestehen. Eine widerrechtliche Entsorgung des Produkts durch den Benutzer hat die Anwendung von Verwaltungsstrafen gemäß den geltenden Gesetzen zur Folge.

## **Garantiebedingungen:**

### **Die Garantie dauert 24 Monate vom Einkaufsdatum.**

Dieser Garantieschein hat nur Gültigkeit, wenn er ordnungsgemäß ausgefüllt und zusammen mit dem Kassenzettel vorgelegt wird.

Die Garantie umfaßt den Ersatz oder die Reparatur aller Komponenten des Gerätes im Falle von Herstellungsfehlern.

Das Gerät wird ausschließlich nur von einem unserer autorisierten Kundendienststellen zurückgenommen.

Außerdem garantieren wir für fachgerechte Dienstleistung (gegen Bezahlung) auch außerhalb der Garantiezeit.

Die Herstellungsfirma lehnt jede Verantwortung hinsichtlich Schäden an Personen, Tieren oder Gegenständen ab, die durch unsachgemäße Benutzung des Geräts oder Nichtbefolgen der beiliegenden Bedienungsanleitung entstehen.

## **Einschränkungen:**

Der Garantieanspruch bzw. unsere Verantwortlichkeit erlischt, wenn das Gerät:

- von nicht autorisierten Personen demontiert wurde;
- in unsachgemäßer oder unnormaler Weise zum Einsatz kam, aufbewahrt oder transportiert wurde.

Weiterhin sind von der Garantie alle äußeren Abnutzungserscheinungen am Gerät, die die Funktion des Gerätes nicht beeinträchtigen, ausgeschlossen.

Sollten, trotz der Sorgfalt bei der Auswahl der Materialien und trotz der Bemühungen bei der Realisierung des Produktes, das Sie erst gerade erworben haben, Defekte gefunden werden oder sollten Sie irgendwelche Informationen benötigen, so empfehlen wir Ihnen, sich an den für Ihr Gebiet zuständigen Fachhändler zu wenden.

## Erforderliche Angaben zu elektrischen Einzelraumheizgeräten

Modellkennung(en):		AR4P21W - AR4P21B			
Angabe	Symbol	Wert	Einheit	Angabe	Einheit
<b>Wärmeleistung</b>				<b>Nur bei elektrischen speicher-einzelraumheizgeräten: art der regelung der wärmezufuhr (bitte eine möglichkeit auswählen)</b>	
Nennwärmeleistung	$P_{nom}$	1,5	kW	Manuelle regelung der wärmezufuhr mit integriertem thermostat	Nein
Mindestwärmeleistung (Richtwert)	$P_{min}$	1,0	kW	Manuelle regelung der wärmezufuhr mit rückmeldung der raum- und/oder außentemperatur	Nein
Maximale kontinuierliche Wärmeleistung	$P_{max,c}$	1,5	kW	Elektronische regelung der wärmezufuhr mit rückmeldung der raum- und/oder außentemperatur	Nein
<b>Hilfsstromverbrauch</b>				Wärmeabgabe mit gebläseunterstützung	
Bei Nennwärmeleistung	$e_{lmax}$	N.A.	kW	<b>Art der wärmeleistung/ raumtemperaturkontrolle (bitte eine möglichkeit auswählen)</b>	
Bei Mindestwärmeleistung	$e_{lmin}$	N.A.	kW	Einstufige wärmeleistung, keine raumtemperaturkontrolle	Nein
Im Bereitschaftszustand	$e_{lSB}$	N.A.	kW	Zwei oder mehr manuell einstellbare stufen, keine raumtemperaturkontrolle	Nein
				Raumtemperaturkontrolle mit mechanischem thermostat	Ja
				Mit elektronischer raumtemperaturkontrolle	Nein
				Elektronische raumtemperaturkontrolle und tageszeitregelung	Nein
				Elektronische raumtemperaturkontrolle und wochentagsregelung	Nein
				<b>Sonstige regelungsoptionen (mehrfachnennungen möglich)</b>	
				Raumtemperaturkontrolle mit präsenzerkennung	Nein
				Raumtemperaturkontrolle mit erkennung offener fenster	Nein
				Mit fernbedienungsoption	Nein
				Mit adaptiver regelung des heizbeginns	Nein
				Mit betriebszeitbegrenzung	Nein
				Mit schwarzkugelsensor	Nein
Kontaktangaben		POLY POOL S.p.A. - via Sottocorna 21/B, 24020 Parre (BG) - Italy			

---

**ATENCIÓN:** leer atentamente las advertencias contenidas en el presente folleto, ya que contienen importantes indicaciones acerca de la seguridad de instalación, uso y mantenimiento.

Instrucciones importantes que hay que conservar para sucesivas consultas.

- El aparato puede ser utilizado por niños de edad no inferior a 8 años y por personas con reducidas capacidades físicas, sensoriales o mentales, o sin experiencia o los conocimientos necesarios, siempre bajo vigilancia o después de haber recibido instrucciones relativas al uso seguro del aparato y a la comprensión de los peligros que este conlleva.
- Los niños no deben jugar con el aparato.
- La limpieza y el mantenimiento a cargo del usuario no deberán correr a cargo de niños sin vigilancia.
- Los niños menores de 3 años deben mantenerse alejados a menos que estén continuamente vigilados.
- Los niños de entre 3 y 8 años solo deben

poder encender y apagar el aparato siempre que esté colocado o instalado en su posición normal de funcionamiento y que estén vigilados o hayan sido instruidos sobre el uso seguro del aparato y entiendan los peligros.

- Los niños de entre 3 y 8 años no deben enchufar, ajustar ni limpiar el aparato, ni realizar el mantenimiento a cargo del usuario.
- **PRECAUCIÓN - Algunas partes de este producto pueden calentarse mucho y causar quemaduras. Hay que tener especial cuidado en presencia de niños y personas vulnerables.**
- Si el cable de alimentación se dañara, debe ser sustituido solamente en los centros de asistencia autorizados por el fabricante, de modo de prevenir todo riesgo.



**NO CUBRIR**

- **ATENCIÓN:** No cubra el aparato para evitar el sobrecalentamiento.
- No ponga el aparato justo debajo de una toma de corriente.
- No utilizar este aparato cerca de una tina de baño, de una ducha o de una piscina.
- No utilice este aparato si se ha caído.
- No utilice este aparato si presenta signos visibles de daños.
- Utilice este aparato sobre una superficie horizontal y estable.
- **ATENCIÓN:** No utilice el aparato en habitaciones pequeñas cuando la habitación esté ocupada por personas que no puedan salir solas, a menos que estén constantemente vigiladas.
- **ATENCIÓN:** Para reducir el riesgo de incendio, mantenga las telas, cortinas o cualquier otro material inflamable a una distancia mínima de 1 metro de la rejilla de salida de aire.

Conservar la garantía, el recibo y el presente folleto de instrucciones para sucesivas consultas.



Después de haber sacado el embalaje asegurarse de la integridad del aparato y en caso de visibles daños no utilizarlo y contactar con el establecimiento distribuidor.

No dejar partes del embalaje al alcance de los niños. El aparato no se debe utilizar como un juguete; es un aparato eléctrico y así debe ser considerado.

Antes de conectar el aparato asegurarse de que la tensión presente en la toma de corriente corresponda a la indicada en las características nominales.

En el caso de que la toma y el enchufe no sean compatibles, hacer reemplazar la toma por personal calificado con una del tipo adecuado. No utilizar adaptadores o extensiones que no correspondan a las vigentes normativas de seguridad o que superen los límites de carga de la corriente.

Desconectar el aparato de la red de alimentación cuando no se utiliza.

No tirar el cable de alimentación o el mismo aparato para desconectar el enchufe de la toma de corriente.

El uso de cualquier aparato eléctrico requiere el respeto de algunas reglas fundamentales, en particular:

- No tocar el aparato con las manos mojadas o húmedas.

- No dejar el aparato expuesto a la acción de agentes atmosféricos (lluvia, sol).

- No someterlo a choques.

En caso de que se produjera un desperfecto o un funcionamiento anómalo del aparato desconectar inmediatamente el enchufe, no abrir el aparato y contactar con el establecimiento distribuidor.

En caso de que no se desee utilizar más este tipo de aparato, es necesario inactivarlo cortando el cable de alimentación naturalmente después de haber desconectado la toma de corriente.

Se aconseja desenrollar completamente el cable de alimentación en toda su longitud evitando de este modo eventuales recalentamientos.

Por motivos de seguridad, no es posible abrir el aparato.

El aparato ha sido fabricado y concebido para funcionar en ambientes domésticos; cualquier otro uso hay que considerarlo impropio y por lo tanto peligroso.

No introducir objeto alguno a través de la rejilla de protección y de las tomas de aire.

No utilizar el aparato en presencia de material inflamable (gasolina, pintura, etc.).

Mantener el cable lejos de fuentes de calor.

**ATENCIÓN: NO UTILIZAR EL PRODUCTO CERCA DE CORTINAS U OTROS MATERIALES COMBUSTIBLES.**

**ATENCIÓN: PARA EVITAR SOBRECIENTAMIENTOS, NO CUBRIR EL APARATO Y NO OBSTRUIR LAS TOMAS DE AIRE.**

## Características técnicas

ES

1 - Asa

2 - Selector de función

0 Apagado

 Ventilador

I Calentamiento mínimo

II Calentamiento máximo

3 - Termostato de regulación

Datos de placa sobre el aparato.



## Istrucciones de uso

ES

El aparato puede emitir aire frío o caliente de acuerdo con la ubicación del botón respectivo.

Antes de conectar o desconectar el aparato, asegurarse de que el selector de funciones se encuentre en la posición de apagado.

Para encender el equipo es necesario introducir el enchufe en la toma de corriente, colocar el selector de función en la posición deseada y girar el selector de temperatura en sentido horario hasta la posición máxima. Una vez alcanzada la temperatura deseada en la habitación, gire lentamente el pomo en sentido anti horario, hasta que el producto no se apague.

A este punto el producto se reactivará automáticamente cuando la temperatura de la habitación se bajará más allá del límite configurado.

El indicador luminoso indica que el aparato está funcionando y se apaga cuando interviene el termostato regulable.

Antes de embalar el aparato, comprobar que se haya enfriado.

## Mantenimiento

ES

Este aparato no precisa especiales operaciones de mantenimiento.

Antes de limpiar el aparato desconectarlo de la toma de corriente y dejarlo enfriar completamente.

Para limpiar el aparato utilizar un paño suave y ligeramente humedecido. No utilizar absolutamente productos abrasivos o disolventes químicos.

No utilizar sustancias, líquidos o paños excesivamente mojados ya que las posibles infiltraciones podrían dañar el aparato de modo irreparable.  
**NO SUMERGIR JAMAS EL APARATO EN EL AGUA.**

#### **Polvo dentro del aparato**

Use una aspiradora en la rejilla posterior.

## ELIMINACIÓN

ES

### **EMBALAJE**

Con el fin de respetar el medio ambiente, el material de embalaje debe ser eliminado correctamente de acuerdo con la recogida selectiva. Compruebe la normativa local.



#### **ELIMINACIÓN**

##### **INFORMACIÓN A LOS USUARIOS**

**“Aplicación de la Directiva 2012/19/EU sobre Residuos de Aparatos Eléctricos y Electrónicos (RAEE)”, concerniente al uso reducido de sustancias peligrosas en equipos eléctricos y electrónicos, así como a la eliminación de residuos”.**

El símbolo del contenedor marcado con una X señalado en el equipo o en la confección indica que el producto al final de su vida útil debe ser recogido separadamente de los otros desechos. El usuario por lo tanto tendrá que entregar el equipo que llegó al final de su vida a los centros comunales de recogida diferenciada de desechos eléctricos y electrónicos idóneos. Para más detalles, por favor contactar a la autoridad local correspondiente. La adecuada recogida diferenciada para el envío sucesivo del equipo al reciclaje, al tratamiento y a la eliminación ambientalmente compatible contribuye a evitar posibles efectos negativos en el ambiente y en la salud y favorece el reutilizo y/o reciclado de los materiales que componen el equipo.

La eliminación abusiva del producto por parte del usuario dará lugar a la aplicación de multas administrativas de conformidad con las leyes en vigor.

## Condiciones

**La garantía tiene validez de 24 meses desde la fecha de la compra.**

La presente garantía es válida solo si es correctamente llenada y acompañada de la factura fiscal que certifica la fecha de la compra. El aparato debe ser entregado exclusivamente en un Centro de Asistencia nuestro autorizado.

Por garantía se entiende la sustitución o la reparación de los componentes del aparato que resultan defectuosos en el origen por defectos de fabricación. Está de todos modos garantizada la asistencia (con pago) incluso en productos fuera de garantía.

El consumidor es titular de los derechos aplicables por la legislación nacional que disciplina la venta de los bienes de consumo; esta garantía deja no perjudica estos derechos.

La Casa fabricante declina toda responsabilidad por eventuales daños a personas, animales o cosas, consecuencia de uso inadecuado del aparato y la inobservancia de las prescripciones indicadas en el respectivo manual de instrucciones.

## Limitaciones

Todo derecho de garantía y toda responsabilidad nuestra decaen si el aparato ha sido:

-Manipulado por parte de personal no autorizado.

-Empleado, conservado o transportado de manera inadecuada.

Están de todos modos excluidas de la garantías las pérdidas de prestaciones estéticas o tales de no comprometer la sustancia de las funciones.

Si, no obstante el cuidado en la selección de los materiales y el empeño en la realización del producto que ha apenas comprado se detectaran defectos, o en caso de que necesitara información, le recomendamos llamar al revendedor de zona.

Requisitos de información que deben cumplir los aparatos de calefacción local eléctricos

Identificador(es) del modelo:		AR4P21W - AR4P21B			
Partida	Símbolo	Valor	Unidad	Partida	Unidad
<b>Potencia calorífica</b>				<b>Tipo de aportación de calor, únicamente para los aparatos de calefacción local eléctricos de acumulación (seleccione uno)</b>	
Potencia calorífica nominal	$P_{nom}$	1,5	kW	Control manual de la carga de calor, con termostato integrado	No
Potencia calorífica mínima (indicativa)	$P_{min}$	1,0	kW	Control manual de la carga de calor con respuesta a la temperatura interior o exterior	No
Potencia calorífica máxima continuada	$P_{max,c}$	1,5	kW	Control electrónico de la carga de calor con respuesta a la temperatura interior o exterior	No
<b>Consumo auxiliar de electricidad</b>				Potencia calorífica asistida por ventiladores	No
A potencia calorífica nominal	$eI_{max}$	N.A.	kW	<b>Tipo de control de potencia calorífica/de temperatura interior (seleccione uno)</b>	
A potencia calorífica mínima	$eI_{min}$	N.A.	kW	Potencia calorífica de un solo nivel, sin control de temperatura interior	No
En modo de espera	$eI_{SB}$	N.A.	kW	Dos o más niveles manuales, sin control de temperatura interior	No
				Con control de temperatura interior mediante termostato mecánico	Sí
				Con control electrónico de temperatura interior	No
				Control electrónico de temperatura interior y temporizador diario	No
				Control electrónico de temperatura interior y temporizador semanal	No
				<b>Otras opciones de control (pueden seleccionarse varias)</b>	
				Control de temperatura interior con detección de presencia	No
				Control de temperatura interior con detección de ventanas abiertas	No
				Con opción de control a distancia	No
				Con control de puesta en marcha adaptable	No
				Con limitación de tiempo de funcionamiento	No
				Con sensor de lámpara negra	No
Información de contacto	POLY POOL S.p.A. - via Sottocorna 21/B, 24020 Parre (BG) - Italy				

---

**FYGYELEM** : olvassa el figyelmesen a mellékelt használati útmutatót a készülék biztonságos használatához és a megfelelő karbantartás érdekében ez az útmutató fontos információkat tartalmaz kérjük őrizze meg.

- Ezt a készüléket nem használhatják 8 évesnél fiatalabb gyermekek, korlátozott fizikai, mentális vagy érzékelési képességű személyek, továbbá olyan személyek, akik nem rendelkeznek tapasztalattal vagy kellő ismerettel a használat kapcsán, hacsak nincsenek megfelelő felügyelet alatt, vagy nem kaptak tájékoztatást a biztonságos használatról kapcsolatban, és meg nem értették a vonatkozó veszélyeket.
- Gyermekek nem játszhatnak a készülékkel.
- A karbantartást és a tisztítást nem végezhetik gyermekek, kivéve, ha a gyermekek betöltötték 8 Életévüket és felügyelet alatt vannak.
- A 3 évnél fiatalabb gyermekeknek megfelelő távolságban kell tartózkodniuk a készüléktől, ha nem állnak folyamatos felügyelet alatt.

- A 3 és 8 év közötti gyermekek számára csak a készülék be/kikapcsolása engedélyezett, amennyiben az normál üzemi helyzetben lett telepítve, illetve ha a gyermekek felügyelet alatt állnak vagy oktatásban részesültek a készülék biztonságos használatával kapcsolatban és megértették az azzal járó kockázatokat.
- A 3 és 8 év közötti gyermekek nem illeszthetik a villásdugót a fali csatlakozóaljba, nem végezhetnek beállítást, illetve nem tisztíthatják meg a készüléket, nem végezhetik el a felhasználóra váró karbantartást.
- FIGYELEM: A termék valamely része meleg lehet és égési sérülést okozhat. Különös figyelmet kell fordítani gyermekek illetve cselekvésképtelen felnőttek esetében.**
- Ha a hálózati csatlakozó megsérült annak cseréje, csak szakember általa megfelelő szervizben lehetséges.



## LETAKARNI TILOS

- **FIGYELEM:** A túlmelegedés megelőzése érdekében ne takarja le a készüléket.
- Ne helyezze a készüléket közvetlenül alatta egy fali aljzatba.
- Ne használja a készüléket mosogató, zuhanyzó, kád vagy medenceközelében!
- Ne használja ezt a fűtőberendezést, ha leejtették.
- Ne használja, ha a fűtőberendezésen látható sérülés jelei vannak.
- A fűtőtestet vízszintes és stabil felületen használja.
- **FIGYELMEZTETÉS:** Ne használja ezt a fűtőberendezést kis helyiségekben, ha azokban olyan személyek tartózkodnak, akik nem képesek önállóan elhagyni a helyiséget, kivéve, ha számukra állandó felügyeletet biztosítanak.
- **FIGYELMEZTETÉS:** A tűzveszély



csökkentése érdekében tartsa a textíliákat, függönyöket vagy bármilyen más gyúlékony anyagot legalább 1 m távolságra a légkifúvótól.

A vásárláskor kapott számlát, a jótállást és a használati útmutatót őrizze meg esetleges későbbi felhasználásra.

A csomagolás eltávolítása után győződjön meg arról, hogy a készüléken nem található sérülés.

Látható sérülés esetén, ne használja azt, minden esetben forduljon szakemberhez.

A csomagolás egyes részeit ne hagyja kisgyermek számára elérhető helyen.

A készülék nem gyerekjáték, elektromos berendezés, ezért fontos a biztonsági előírások betartása.

A csatlakoztatás előtt győződjön meg arról, hogy a hálózati feszültség megegyezik-e a készülék adattábláján található adatokkal.

Ha a hálózati csatlakozó nem megfelelő, ezt csak hozzáértő, képzett szakember által lehet kicserélni. Ne használjon olyan adaptert vagy hosszabbító kábelt, amely nem felel meg a biztonsági előírásoknak vagy nem rendelkezik a készülék áramellátáshoz szükséges kapacitással.

A készülék esetleges meghibásodása esetén, elsőként húzza ki a dugót a csatlakozó aljzatból. Ne próbálja megjavítani a készüléket, minden esetben forduljon a gyártó által megjelölt szervizhez.

Ha a megfelelő és rendeltetészerű használat ellenére a készülék meghibásodna soha ne próbálja megjavítani, minden esetben forduljon a gyártó által megjelölt szervizhez, ahol megfelelő szakembereket talál a hiba mielőbbi szakszerű kijavítására.

Az elektromos készülékekre vonatkozóan vannak bizonyos általános szabályok, melyek betartása minden esetben kötelező:

- Soha ne érintse a készüléket vízes vagy nedves kézzel!
- Ne tegye ki a készüléket szélsőséges időjárásnak! (erős napsütés, eső).
- Ne tegye ki a berendezést erős ütésnek vagy más durva fizikai behatásoknak!

Amennyiben meghibásodást tapasztal, ne próbálja megjavítani a készüléket, minden esetben forduljon szakemberhez a gyártó által megjelölt szervizben.

Ha a készüléket már soha többet nem használja, húzza ki a dugót az elektromos hálózathoz, majd vágja le a csatlakozó kábelt.

Húzza ki a kábelt a teljes hosszában a túlmelegedés elkerülése érdekében.

Biztonsági okokból soha ne nyissa fel a készüléket.

A készülék háztartási használatra készült, minden egyéb felhasználásaveszélyes és tilos!

Ne helyezzen semmilyen tárgyat a készüléken található szellőzőrácsokba. Helyezze a készüléket egyenes felületre.

Ne használja ezt a fűtőberendezést programozókkal, időkapcsolókkal, külön távirányító rendszerekkel vagy más egyéb készülékekkel amely esetleg automatikusan bekapcsolhatja a hőszugárzót, mivel ha a készülék éppen letakart állapotban van, vagy nem megfelelő pozícióban, helyen áll ez tűzveszélyes lehet.

Ne használja a készüléket gyúlékony anyagokat tartalmazó helységben. (benzin, festék...stb)

Ügyeljen arra, hogy a hálózati kábel ne legyen a forró részek közelében.

**FIGYELEM: NE HASZNÁLJA A KÉSZÜLÉKET FÜGGÖNY VAGY EGYÉB MÁS GYÚLÉKONY ANYAG MELLETT.**

**FIGYELEM: A TÚLMELEGEDÉS MEGELŐZÉSÉNEK ÉRDEKÉBENE TAKARJA LE A KÉSZÜLÉKET!**

## Műszaki adatok

HU

1 - Fogantyú

2 - Funkció gomb

0 Kikapcsolva

 Ventilátor

I Minimális fűtés

II Maximális fűtés

3 - Szabályozható termosztát

A műszaki adatok a készüléken vannak feltüntetve.



---

A kiválasztott funkciónak megfelelően a készülék hideg és meleg levegő keringetésére is alkalmas.

Győződjön meg arról, hogy a funkció gomb kikapcsolt OFF állásban legyen, mielőtt csatlakoztatja vagy leválasztja a készüléket az elektromos hálózatról.

Aljzatba, állítsa be a vezérlőgombot a megfelelő pozícióba és fordítsa a hőfokszabályzót az óramutató járásval megegyező irányban a maximum állásba.

Amikro elérte a megfelelő szobahőmérsékletet, fordítsa el a fogantyút lassan, az óramutató járásval ellentétes irányba, amíg a készülék ki nem kapcsol.

Ebben a helyzetben a készülék automatikusan újraindul a amikor a hőmérséklet a helységben leesik a beállított szint alá.

A működésjelző lámpa jelzi a készülék működését, ha a hőfokszabályzó be van állítva a lámpa kikapcsol.

Abban az esetben, ha a készüléket visszahelyezi a csomagolásba, győződjön meg arról, hogy az megfelelően lehült.

## Karbantartás

---

Ez a készülék nem igényel semmilyen különleges karbantartást.

Húzza ki a dugót az elektromos hálózatról és hagyja lehűlni mielőtt megkezdí a karbantartást.

A tisztításhoz használjon puha enyhén nedves rongyot. Ne használjon maró hatású kémiai anyagokat.

Ne használjon folyadékot vagy túl nedves rongyot, mert ez károsíthatja a készüléket.

**SOHA NE MERÍTSE VÍZBE A KÉSZÜLÉKET!**

### **Por a készülék belsejében**

Használjon porszívót a hátsó rácson.

## CSOMAGOLÁS

A környezet védelme érdekében a csomagolóanyagokat a szelektív gyűjtésnek megfelelően kell ártalmatlanítani.

Ellenőrizze a helyi előírásokat.



### ÁRTALMATLANÍTÁS

#### FELHASZNÁLÓKNAK SZÓLÓ UTASÍTÁSOK

**“A 2012/19/EU irányelv az elektromos és elektronikus berendezések hulladékairól és azok ártalmatlanításáról”**

A készüléken vagy annak csomagolásán feltüntetett, keresztben áthúzott kuka szimbólum azt jelzi, hogy a termék hasznos élettartama végén a többi hulladéktól elkülönítve kell összegyűjteni.

Felhasználó tehát, a készülék hasznos élettartama végén, köteles azt az elektromos és elektronikus készülékek szelektív gyűjtésére szakosodott gyűjtőhelyeken leadni.

További részletekért kérjük, vegye fel a kapcsolatot a megfelelő helyi hatóságokkal.

A megfelelő szelektív hulladékgyűjtés a készülék későbbi újrahasznosítása, a környezetbarát kezelés és ártalmatlanítás érdekében, hozzájárul a környezetre és az egészségre gyakorolt káros hatások megelőzéséhez, és elősegíti a készüléket alkotó anyagok újbóli alkalmazását és/vagy újrahasznosítását.

A készüléknek a felhasználó általi illegális ártalmatlanítása a hatályos törvényi rendelkezések által előírt büntetések alkalmazását vonja maga után.

## **Határidők és feltételek**

**A fenti garancia a vásárlástól számított 24 hónapig érvényes.**

Csak gondosan kitöltött garancialevelet fogadunk el. A garanciához mellékelni kell a blokkot, a vásárlás dátumával.

A garancia tartalmazza a készüléket felépítő, gyári hibás alkatrészek cseréjét és javítását.

A készüléket az egyik szervízközpontunkba kell bevinni ezzel a garancialevéllel és a törvényes igazolással.

A garancia lejáratá után a készüléket fizetés ellnében javítjuk.

A gyártó nem vállal felelősséget semmilyen személyekben, állatokban vagy tárgyokban keletkezett kárért, amely nem rendeltetészerű használatból vagy az útmutatóban leírt utasítások figyelmen kívül hagyásából ered.

## **Korlátok**

Nem élhetnek a garancialevélben megfogalmazott jogaikkal és nem vonhatnak minket felelősségre az alábbi esetekben:

- a készüléket arra nem jogosult személy használta és elrontotta
- nem rendeltetészerűen használták, tárolták vagy szállították

A garancia nem érvényes semmilyen külső sérülésre, vagy olyan kárra, amely nem akadályozza a normális működést.

Ha a gondos anyagválogatás és gyártás ellenére hibát talál a készülékben, vagy információra, illetve tanácsra van szüksége, lépjen kapcsolatba a helyi értékesítővel.

Az elektromos egyedi helyiségfűtő berendezések termékinformációs követelményei

Modellazonosító(k):		AR4P21W - AR4P21B			
Jellemző	Jel	Érték	Mérték-egység	Jellemző	Mérték-egység
<b>Hőteljesítmény</b>				<b>A hőbevitel típusa (csak a hőtárolós elektromos egyedi helyiségfűtő berendezések esetében – egyet jelöljön meg)</b>	
Névleges hőteljesítmény	$P_{nom}$	1,5	kW	Kézi töltésszabályozás beépített termosztáttal	Nem
Minimális hőteljesítmény (indikatív)	$P_{min}$	1,0	kW	Kézi töltésszabályozás beltéri és/vagy kültéri hőmérséklet-visszacsatolással	Nem
Maximális folyamatos hőteljesítmény	$P_{max,c}$	1,5	kW	Elektronikus töltésszabályozás beltéri és/vagy külső hőmérséklet-visszacsatolással	Nem
<b>Kiegészítő villamosenergia-fogyasztás</b>				Ventilátorral segített hőleadás	Nem
A névleges hőteljesítményen	$e_{l,max}$	N.A.	kW	<b>A teljesítmény, illetve a beltéri hőmérséklet szabályozásának típusa (egyet jelöljön meg)</b>	
A minimális hőteljesítményen	$e_{l,min}$	N.A.	kW	Egyetlen állás, beltéri hőmérséklet-szabályozás nélkül	Nem
Készletléti üzemmódban	$e_{l,SB}$	N.A.	kW	Két vagy több kézi szabályozású állás, beltéri hőmérséklet-szabályozás nélkül	Nem
				Mechanikus termosztátos beltéri hőmérsékletszabályozás	Igen
				Elektronikus beltéri hőmérséklet-szabályozás	Nem
				Elektronikus beltéri hőmérséklet-szabályozás és napszak szerinti szabályozás	Nem
				Elektronikus beltéri hőmérséklet-szabályozás és heti szabályozás	Nem
				<b>Más szabályozási lehetőségek (többet is megjelölhet)</b>	
				Beltéri hőmérséklet-szabályozás jelenlét-érzékeléssel	Nem
				Beltéri hőmérséklet-szabályozás nyitottablak-érzékeléssel	Nem
				Távszabályozási lehetőség	Nem
				Adaptív bekapcsolásssabályozás	Nem
				Működési idő korlátozása	Nem
				Feketegömb-érzékelővel ellátva	Nem
Kapcsolatfelvételi adatok	POLY POOL S.p.A. - via Sottocorna 21/B, 24020 Parre (BG) - Italy				

---

**UPOZORNĚNÍ :** přečtěte si pozorně tento návod. Obsahuje důležité pokyny pro bezpečnou instalaci, použití a údržbu.

Uschovejte si tyto pokyny pro případ použití v budoucnosti.

- Toto zařízení mohou používat děti od 8 let a osoby se sníženými fyzickými, smyslovými nebo duševními schopnostmi nebo osoby bez zkušeností nebo znalostí, když jim byl zajištěn vhodný dozor nebo když dostaly pokyny ohledně bezpečného použití zařízení a pochopily související nebezpečí.
- Děti si nesmí hrát se zařízením.
- Úkony čištění a údržby nesmí provádět děti, s výjimkou případu, kdy je jim více než 8 let a jsou pod dozorem.
- Děti do 3 let by měl zůstat mimo, pokud jsou neustále pod dohledem.
- U dětí od 3 do 8 let by se měl výrobek pouze zapnout / vypnout na tak dlouho, jak to bylo umístěno nebo po instalováno v normální provozní poloze, jsou-li pod

dohledem nebo pokud se dostali pokyny týkající se bezpečného používání výrobku, a chápou nebezpečí.

- Děti od 3 do 8 let by neměli čistit spotřebič nebo provádět běžnou údržbu.
- **UPOZORNĚNÍ: Některé části tohoto produktu se mohou zahřát a způsobit popálení. Zvláštní pozornost je třeba věnovat dětem.**
- Pokud je poškozen přívodní kabel, musí jej vyměnit servisní technik schválený výrobcem.



## NEZAKRÝVEJTE

- **UPOZORNĚNÍ:** nezakrývejte spotřebič ani neblokujte větrací otvory, abyste zabránili přehřátí.
- Nestavte spotřebič přímo pod elektrickou zásuvku.
- Nepoužívejte spotřebič v blízkosti dřezu, vany, sprchy a bazénu.



- Nepoužívejte tento ohřívač, pokud vám upadl.
- Ohřívač nepoužívejte, pokud jsou na něm viditelné známky poškození.
- Ohřívač používejte na vodorovném a stabilním povrchu.
- **VAROVÁNÍ:** Nepoužívejte tento ohřívač v malých místnostech, pokud jsou obývány osobami, které nejsou schopny samy opustit místnost, pokud není zajištěn stálý dohled.
- **VAROVÁNÍ:** Pro snížení rizika požáru udržujte textilie, záclony nebo jakýkoli jiný hořlavý materiál ve vzdálenosti minimálně 1 m od výstupu vzduchu.

Odložte si záruční list, doklad o koupi a tento návod k obsluze pro případ potřeby v budoucnosti.

Po vybalení zkontrolujte, zda není spotřebič poškozen. V případě viditelného poškození jej nepoužívejte a kontaktujte kvalifikovaného technika.

Nenechávejte části obalu v dosahu dětí. Tento spotřebič není hračka: je to elektrické zařízení a musí se s ním manipulovat opatrně.

Před připojením spotřebiče se ujistěte, zda napětí v elektrické zásuvce odpovídá napětí na výrobním štítku.

Pokud nejsou zásuvka a zástrčka kompatibilní, zásuvku musí vyměnit kvalifikovaný technik za vhodný typ. Nepoužívejte adaptéry nebo prodlužovací kabely, které nevyhovují platným bezpečnostním standardům, nebo které přesahují kapacitní limity proudu.

Pokud spotřebič nepoužíváte, odpojte jej od elektrické zásuvky.

Při odpojování spotřebiče netahejte za přívodní kabel ale za zástrčku. Použití jakýchkoliv elektrických spotřebičů vyžaduje dodržování určitých základních pravidel, zejména:

- Nikdy se nedotýkejte spotřebiče mokřima nebo vlhkými rukama.
- Nepoužívejte spotřebič, pokud máte bosé nohy.
- Nenechávejte spotřebič vystavený povětrnostním vlivům (déšť, slunce).
- Manipulujte se spotřebičem jemně.

V případě poruchy spotřebiče jej odpojte od elektrické zásuvky.

Nepokoušejte se jej opravovat, odneste jej do servisního střediska schváleného výrobcem.

Pokud se rozhodnete zlikvidovat spotřebič, učiňte jej nepoužitelným přefříznutím přívodního kabelu samozřejmě po odpojení od elektrické zásuvky.

Přívodní kabel roztáhněte na plnou délku, abyste zabránili přehřátí.

Z bezpečnostních důvodů spotřebič neotevírejte.

Spotřebič byl navržen a vyroben k použití v domácnosti. Jakékoliv jiné použití je nevhodné a nebezpečné.

Nevkládejte předměty přes bezpečnostní mřížku vstupu vzduchu.

Nepoužívejte ohřívač blízkosti hořlavých látek (oleje, barvy, apod.)

Neumisťujte kabely do blízkosti zdrojů tepla.

**UPOZORNĚNÍ: NEPOUŽÍVEJTE SPOTŘEBIČ V BLÍZKOSTI ZÁCLON ANI JINÝCH HOŘLAVÝCH MATERIÁLŮ.**

**UPOZORNĚNÍ: NEZAKRÝVEJTE SPOTŘEBIČ ANI NEBLOKUJTE VĚTRACÍ OTVORY, ABYSTE ZABRÁNILI PŘEHŘÁTÍ.**

## Technické informace

CZ

1 - Rukojeťm

2 - Přepínač funkcí

0 Vypnutý

 Ventilátor

I Minimální zahřívání

II Maximální zahřívání

3 - Nastavitelný termostat

Technické parametry naleznete na spotřebiči.

58



## Pokyny k použití

CZ

---

Ze spotřebiče může vystupovat studený i horký vzduch, v závislosti od nastavení spotřebiče. Před připojením nebo odpojením spotřebiče nastavte všechny vypínače do pozice OFF.

K zapnutí spotřebiče připojte zástrčku k síťové zásuvce, nastavte ovladač do požadované pozice a nastavte volič teploty do maximální pozice.

Po dosažení požadované teploty v místnosti pomalu otáčejte voličem teploty proti směru hodinových ručiček, dokud se spotřebič nevypne.

Nyní se ohřívač automaticky zapne při poklesu nastavené teploty v místnosti.

Kontrolka zobrazuje, že spotřebič je v provozu a zhasne, když se aktivuje termostat.

Ujistěte se, zda spotřebič vychladnul před odložením do krabice.

## Údržba

CZ

---

Spotřebič nevyžaduje žádnou speciální údržbu.

Odpojte zástrčku od elektrické zásuvky a před čištěním je nechejte vychladnout.

K čištění spotřebiče použijte suchý nebo jemně navlhčený hadřík.

Nikdy nepoužívejte drsné nebo chemické prostředky.

Nepoužívejte velké množství tekutiny, nebo hadry, abyste zabránili vniknutí vody do spotřebiče a jeho poškození.

**NIKDY NEPONORUJTE SPOTŘEBIČ DO VODY.**

### **Prach uvnitř spotřebiče**

Na zadní mřížce použijte vysavač.

# INFORMACE PRO UŽIVATELE CZ

## BALENÍ

V zájmu ochrany životního prostředí musí být obalový materiál řádně zlikvidován v souladu se separovaným sběrem.

Zkontrolujte místní předpisy.



### INFORMACE PRO UŽIVATELE

#### “Implementace směrnice 2012/19/EU o odpadních elektrických a elektronických zařízeních (OEEZ)”

Tento symbol na produktech anebo v průvodních dokumentech znamená, že použité elektrické a elektronické výrobky nesmí být přidány do běžného komunálního odpadu.

Ke správné likvidaci, obnově a recyklaci doručte tyto výrobky na určená sběrná místa, kde budou přijata zdarma. Alternativně v některých zemích můžete vrátit své výrobky místnímu prodejci při koupi ekvivalentního nového produktu.

Správnou likvidací tohoto produktu pomůžete zachovat cenné přírodní zdroje a napomáháte prevenci potenciálních negativních dopadů na životní prostředí a lidské zdraví, což by mohly být důsledky nesprávné likvidace odpadů. Další podrobnosti si vyžádejte od místního úřadu nebo nejbližšího sběrného místa.

Při nesprávné likvidaci tohoto druhu odpadu mohou být v souladu s národními předpisy uděleny pokuty.

#### **Pro podnikové uživatele v zemích Evropské unie**

Chcete-li likvidovat elektrická a elektronická zařízení, vyžádejte si potřebné informace od svého prodejce nebo dodavatele.

#### **Informace k likvidaci v ostatních zemích mimo Evropskou unii.**

Tento symbol je platný jen v Evropské unii.

Chcete-li tento výrobek zlikvidovat, vyžádejte si potřebné informace o správném způsobu likvidace od místních úřadů nebo od svého prodejce

# ZÁRUČNÍ PODMÍNKY

CZ

Záruka na tento spotřebič představuje 24 měsíců od data zakoupení. Nárok na záruku je možné uplatnit pouze po předložení originálu dokladu o zakoupení výrobku (paragon, faktura) s typovým označením výrobku, datem prodeje a čitelným razítkem prodejce. Záruka zahrnuje výměnu nebo opravu částí spotřebiče, které se poškodí z důvodu poruch ve výrobě spotřebiče. Po uplynutí záruční doby bude spotřebič opraven za poplatek. Výrobce neodpovídá za poškození nebo úrazy osob, zvířat z důvodu nesprávného použití spotřebiče a nedodržení pokynů v návodu k použití. Výrobek je určen výhradně jako domácí spotřebič pro použití v domácnosti. Smluvní záruka je 6 měsíců, pokud je kupující podnikatel - fyzická osoba a spotřebič kupuje pro podnikatelskou činnost nebo komerční využití (§ 429 Obchodního zákoníku). Záruka se snižuje dle § 619 odst. 2 občanského zákoníku na 6 měsíců pro: žárovky, baterie, keramické a halogenové trubice.

## **Záruka se nevztahuje**

- jakékoliv mechanické poškození výrobku nebo jeho částí
- na vady způsobené nevhodným zacházením nebo umístěním.
- je-li zařízení obsluhováno v rozporu s návodem, případně zásahem neoprávněné osoby.
- nesprávně používán, skladován nebo přenášen.
- na záruku 24 měsíců se nevztahují opravy, například: výměna žárovky, trubice, čištění a odvápňování kávovarů, žehliček, zvlhčovačů, atd. Zde bude účtováno servisem za smluvní cenu.
- pokud nebude při kontrole přístroje zjištěna žádná závada nebo nebudou splněny záruční podmínky, uhradí režijní náklady spojené s kontrolou nebo opravou výrobku kupující.
- zákazník ztrácí záruku při používání výrobků k profesionální či jiné výdělečné činnosti v provozovnách.
- závada byla způsobena vnějšími a živelními podmínkami (např. poruchami v elektrické síti nebo bytové instalaci)
- záruka se netýká poškození vnějšího vzhledu nebo jiných, které nebrání standardní obsluze.

Pokud zboží při uplatňování vady ze strany spotřebitele bude zasláno poštou nebo přepravní službou musí být zabaleno v obalu vhodném pro přepravu tak, aby se zabránilo poškození výrobku.

**Zodpovědný zástupce za servis pro ČR na značky:****ARDES, Guzzanti, Scarlett, Luxell, Graef**

ČERTES spol. s r.o.

Doninská 83

463 34 Hrádek nad Nisou

Tel./fax 482771487 - příjem oprav- servis.

Tel./fax 482718718 - náhradní díly

Mobil: 721018073, 731521116, 608719174

Pracovní doba 8 - 16,30

www: certes.info, e-mail: certes@certes.info

**Distributor**

PRIVEST s.r.o.

Na Zlatnici 301/2

Praha 4, PSČ 147 00

www: www.privest.cz

Email: info@privest.cz

Telefon: (+420) 241 410 819

**Záruční list**

Tento oddíl vyplňte prosím hůlkovým písmem a přiložte k výrobku.

Odesílatel: .....

Příjmení/jméno: .....

Stát/PSČ/obec/ulice: .....

Telefonní číslo: .....

Číslo/označení (zbožní) položky: .....

Datum/místo prodeje: .....

Popis závady: .....

Datum/podpis: .....

Záruka se nevztahuje.

Zašlete prosím neopravený výrobek za cenu poštovního zpět.

Sdělte mi, kolik budou činit náklady. Opravte výrobek za úhradu.

Požadavky na informace týkající se elektrických lokálních topidel

Identifikační značka (značky) modelu:		AR4P21W - AR4P21B			
Údaj	Značka	Hodnota	Jednotka	Údaj	Jednotka
<b>Tepelný výkon</b>				<b>Pouze u akumulčních elektrických lokálních topidel: typ příjmu tepla (vyberte jeden)</b>	
Jmenovitý tepelný výkon	$P_{nom}$	1,5	kW	Ruční řízení akumulace tepla s integrovaným termostatem	Ne
Minimální tepelný výkon (orientační)	$P_{min}$	1,0	kW	Ruční řízení akumulace tepla se zpětnou vazbou informující o teplotě v místnosti a/nebo venkovní teplotě	Ne
Maximální trvalý tepelný výkon	$P_{max,c}$	1,5	kW	Elektronické řízení akumulace tepla se zpětnou vazbou informující o teplotě v místnosti a/nebo venkovní teplotě	Ne
<b>Spotřeba pomocné elektrické energie</b>				Výdej tepla s ventilátorem	Ne
Při jmenovitém tepelném výkonu	$e_{l,max}$	netýká se	kW	<b>Typ výdeje tepla/regulace teploty v místnosti (vyberte jeden)</b>	
Při minimálním tepelném výkonu	$e_{l,min}$	netýká se	kW	Jeden stupeň tepelného výkonu, bez regulace teploty v místnosti	Ne
V pohotovostním režimu	$e_{l,SB}$	netýká se	kW	Dva nebo více ručních stupňů, bez regulace teploty v místnosti	Ne
				S mechanickým termostatem pro regulaci teploty v místnosti	Ano
				S elektronickou regulací teploty v místnosti	Ne
				S elektronickou regulací teploty v místnosti a denním programem	Ne
				S elektronickou regulací teploty v místnosti a týdenním programem	Ne
				<b>Další možnosti regulace (lze vybrat více možností)</b>	
				Regulace teploty v místnosti s detekcí přítomnosti osob	Ne
				Regulace teploty v místnosti s detekcí otevřeného okna	Ne
				S dálkovým ovládním	Ne
				S adaptivně řízeným spouštěním	Ne
				S omezením doby činnosti	Ne
				S černým kulovým čidlem	Ne
Kontaktní údaje	POLY POOL S.p.A. - via Sottocorna 21/B, 24020 Parre (BG) - Italy				

---

**UPOZORNENIE** : Prečítajte si dôkladne tento návod na obsluhu.

Obsahuje dôležité informácie pre bezpečnú inštaláciu, použitie a údržbu.

Dôležité pokyny odložte pre prípad potreby v budúcnosti.

- Tento spotrebič môžu používať deti vo veku najmenej 8 rokov a osoby so zníženými fyzickými, zmyslovými alebo mentálnymi schopnosťami alebo s nedostatočnými skúsenosťami alebo znalosťami, ak je im zabezpečený primeraný dozor alebo ak boli zaškolené v bezpečnom používaní spotrebiča a pochopili príslušné nebezpečenstvá.
- Deti sa so spotrebičom nesmú hrať.
- Operácie čistenia a údržby nesmú vykonávať deti mladšie ako 8 rokov a bez dozoru.
- Deti do 3 rokov by mal zostať mimo, ak sú neustále pod dohľadom.
- Deti od 3 do 8 rokov by mal iba zapnúť / vypnúť výrobku tak dlho, ako to bolo



umiestnené alebo po inštalácii v normálnej prevádzkovej polohe, ak sú pod dohľadom alebo ak sa dostali pokyny týkajúce sa bezpečného používania výrobku, a chápu nebezpečenstvo.

- Deti od 3 do 8 rokov by nemali ho pripojiť, upraviť alebo čistenie spotrebiča alebo vykonať bežnú údržbu.
- **UPOZORNENIE: Niektoré časti tohto produktu sa môžu zahriať a spôsobiť popálenie. Osobitnú pozornosť je potrebné konštatovať, ak sú deti .**
- Ak je poškodená sieťová šnúra, musí ju vymeniť servisný technik schválený výrobcom



## NEZAKRÝVAJTE

- **UPOZORNENIE:** nezakrývajte spotrebič ani neblokujte vetracie otvory, aby ste zabránili prehriatiu.
- Nepokladajte spotrebič priamo pod

elektrickú zásuvku.

- Nepoužívajte spotrebič v blízkosti dresu, vane, sprchy a bazéna.
- Nepoužívajte tento ohrievač, ak vám spadol.
- Ohrievač nepoužívajte, ak sú na ňom viditeľné známky poškodenia.
- Tento ohrievač používajte na vodorovnom a stabilnom povrchu.
- **VAROVANIE:** Nepoužívajte tento ohrievač v malých miestnostiach, ak sa v nich nachádzajú osoby, ktoré nie sú schopné samy opustiť miestnosť, pokiaľ nie je zabezpečený stály dohľad.
- **VAROVANIE:** Na zníženie rizika požiaru udržiajte textílie, záclony alebo akýkoľvek iný horľavý materiál vo vzdialenosti minimálne 1 m od výstupu vzduchu.

Odložte si záručný list, doklad o zakúpení a tento návod na obsluhu pre prípad potreby v budúcnosti.

Po vybalení skontrolujte, či nie je spotrebič poškodený. V prípade viditeľného poškodenia ho nepoužívajte a kontaktujte kvalifikovaného technika.

Nenechávajte časti obalu v dosahu detí. Tento spotrebič nie je hračka: je to elektrické zariadenie a musí sa s ním manipulovať opatrne.

Pred pripojením spotrebiča sa uistite, či napätie v elektrickej zásuvke

zodpovedá napätiu na výrobnom štítku.

Ak nie sú zásuvka a zástrčka kompatibilné, zásuvku musí vymeniť kvalifikovaný technik za vhodný typ.

Nepoužívajte adaptéry ani predlžovacie káble, ktoré nevyhovujú platným bezpečnostným štandardom, alebo ktoré presahujú kapacitné limity prúdu.

Ak spotrebič nepoužívate, odpojte ho od elektrickej zásuvky.

Pri odpájaní spotrebiča neťahajte za sieťovú šnúru ale za zástrčku.

Použitie akýchkoľvek elektrických spotrebičov vyžaduje dodržiavanie základných pravidiel, hlavne:

- Nikdy sa nedotýkajte spotrebiča mokrymi alebo vlhkými rukami.
- Nepoužívajte spotrebič, ak máte bosé nohy.
- Nenechávajte spotrebič vystavený poveternostným vplyvom (dážď, slnko).
- Manipulujte so spotrebičom jemne.

V prípade poruchy spotrebiča ho odpojte od elektrickej zásuvky.

Nepokúšajte sa ho opravovať, odneste ho do servisného strediska schváleného výrobcom.

Ak sa rozhodnete zlikvidovať spotrebič, učiňte ho nepoužiteľným odrezaním sieťovej šnúry - samozrejme po odpojení od elektrickej zásuvky.

Sieťovú šnúru roziahnite na plnú dĺžku, aby ste zabránili prehriatiu.

Z bezpečnostných dôvodov spotrebič neotvárajte.

Spotrebič bol navrhnutý a vyrobený na použitie v domácnosti. Akékoľvek iné použitie je nevhodné a nebezpečné.

Nevkladajte predmety cez bezpečnostnú mriežku vstupu vzduchu.

Nepoužívajte ohrievač v blízkosti horľavých látok (oleje, farby, atď.)

Neumiestňujte káble do blízkosti zdrojov tepla.

**UPOZORNENIE: NEPOUŽÍVAJTE SPOTREBIČ V BLÍZKOSTI ZÁCLON ANI INÝCH HORĽAVÝCH MATERIÁLOV.**

**UPOZORNENIE: NEZAKRÝVAJTE SPOTREBIČ ANI NEBLOKUJTE VETRACIE OTVORY, ABY STE ZABRÁNILI PREHRIATIU.**

## Technické informácie

SK

1 - Rukoväť

2 - Prepínač funkcií

0

Vypnuté



Ventilátor

I

Minimálne vykurovanie

## II Maximálne vykurovanie

### 3 - Nastaviteľný termostat

Technické parametre nájdete na spotrebiči.



## Pokyny na obsluhu

SK

Zo spotrebiča môže vystupovať studený aj horúci vzduch, v závislosti od nastavenia spotrebiča.

Pred pripojením alebo odpojením spotrebiča nastavte všetky vypínače do pozície OFF.

Na zapnutie spotrebiča pripojte zástrčku k sieťovej zásuvke, nastavte ovládač do požadovanej pozície a nastavte volič teploty do maximálnej pozície.

Po dosiahnutí požadovanej teploty v miestnosti pomaly otáčajte voličom teploty proti smeru hodinových ručičiek, pokým sa spotrebič nevypne.

Teraz sa ohrievač automaticky zapne pri poklese nastavenej teploty v miestnosti.

Kontrolka zobrazuje, že spotrebič je v prevádzke a zhasne, keď sa aktivuje termostat.

Uistite sa, či spotrebič vychladol pred odložením do krabice.

## Údržba

SK

Spotrebič nevyžaduje žiadnu špeciálnu údržbu.

Odpojte zástrčku od elektrickej zásuvky a pred čistením ho nechajte vychladnúť.

Na čistenie spotrebiča použite suchú alebo jemne navlhčenú handričku.

Nikdy nepoužívajte drsné alebo chemické prostriedky.

Nepoužívajte veľké množstvo tekutiny, alebo handry, aby ste zabránili vniknutiu vody do spotrebiča a jeho poškodeniu.

**NIKDY NEPÓNÁRAJTE SPOTREBIČ DO VODY.**

**Prach vo vnútri spotrebiča.**

Použite vysávač na zadnej mriežky.

# INFORMÁCIE PRE POUŽÍVATEĽOV SK

## BALENIE

V záujme ochrany životného prostredia je potrebné obalový materiál riadne zlikvidovať v súlade so separovaným zberom.

Skontrolujte miestne predpisy.



### INFORMÁCIE PRE POUŽÍVATEĽOV

#### “Smernica 2012/19/EU o starých elektrických a elektronických zariadeniach (OĚEZ)”

Tento symbol na produktoch a/alebo na priložených dokumentoch znamená, že sa pri likvidácii nesmú elektrické a elektronické zariadenia miešať so všeobecným domácim odpadom. V záujme správneho obhospodarovania, obnovy a recyklácie odveďte, prosím, tieto produkty na určené zberné miesta, kde budú prijaté bez poplatku. V niektorých krajinách je možné tieto produkty vrátiť priamo miestnemu maloobchodu v prípade, ak si objednáte podobný nový výrobok. Správna likvidácia týchto produktov pomôže ušetriť hodnotné zdroje a zabrániť možným negatívnym vplyvom na ľudské zdravie a prostredie, ktoré môžu inak vzniknúť v dôsledku nesprávneho zaobchádzania s odpadom. Bližšie informácie o najbližšom zbernom mieste získate na miestnom úrade. V prípade nesprávnej likvidácie odpadu môžu byť uplatnené pokuty v súlade s platnou legislatívou.

#### **Pre právnické osoby v Európskej únii**

Ak potrebujete zlikvidovať opotrebované elektrické a elektronické zariadenia, bližšie informácie získate od svojho miestneho predajcu alebo dodávateľa.

#### **Informácie o likvidácii v krajinách mimo Európskej únie**

Tento symbol je platný len v Európskej únii. Ak si želáte zlikvidovať toto zariadenie, obráťte sa na miestny úrad alebo predajcu a poinformujte sa o správnom spôsobe likvidácie tohto typu odpadu.

# ZÁRUČNÉ PODMIENKY

SK

Záruka na tento spotrebič predstavuje 24 mesiacov od dátumu zakúpenia. Nárok na záruku je možné uplatniť len po predložení originálu dokladu o zakúpení výrobku (paragón, faktúra) s typovým označením výrobku, dátumom predaja a čitateľnou pečiatkou predajcu. Záruka zahŕňa výmenu alebo opravu častí spotrebiča, ktoré sa poškodia z dôvodu porúch vo výrobe spotrebiča. Po uplynutí záručnej doby bude spotrebič opravený za poplatok. Výrobca nezodpovedá za poškodenia alebo úrazy osôb, zvierat z dôvodu nesprávneho použitia spotrebiča a nedodržania pokynov v návode na obsluhu. Výrobok je určený výhradne ako domáci spotrebič pre použitie v domácnosti. Zmluvná záruka je 6 mesiacov, ak je kupujúci podnikateľ - fyzická osoba a spotrebič kupuje pre podnikateľskú činnosť alebo komerčné využitie. Záruka sa znižuje podľa občianskeho zákonníka na 6 mesiacov pre: žiarovky, batérie, kremikové a halogénové trubice.

## Záruka sa nevzťahuje na

- akékoľvek mechanické poškodenie výrobku alebo jeho častí
- na chyby spôsobené nevhodným zaobchádzaním alebo umiestnením.
- ak je zariadenie obsluhované v rozpore s návodom, prípadne zásahom neoprávnenej osoby.
- nesprávne používaný, skladovaný alebo prenášaný.
- na záruku 24 mesiacov sa nevzťahujú opravy, napríklad: výmena žiarovky, trubice, čistenie a odváňovanie kávovarov, žehličiek, zvlhčovačov, atď. Tu bude účtované servisom za zmluvnú cenu.
- ak nebude pri kontrole zariadenia zistená žiadna porucha alebo nebudú splnené záručné podmienky, uhradí režijné náklady spojené s kontrolou alebo opravou výrobku kupujúci.
- zákazník stráca záruku pri používaní výrobkov na profesionálnej alebo inej zárobkovej činnosti v prevádzkach.
- porucha bola spôsobená vonkajšími a živelnými podmienkami (napr. poruchami v elektrickej sieti alebo bytovej inštalácii).
- záruka sa netýka poškodenia vonkajšieho vzhľadu alebo iných, ktoré nebránia štandardnej obsluhu.

Ak tovar pri uplatňovaní poruchy zo strany spotrebiteľa bude zasielaný poštou alebo prepravnou službou, musí byť zabalený v obale vhodnom pre prepravu tak, aby sa zabránilo poškodeniu výrobku.

**Zodpovedný zástupca za servis pre SR**

ČERTES SK, s.r.o.

Pažite č. 42

010 09 Žilina

tel./fax: +421 41 5680 171, 5680 173

mobil: +421 905 259213

+421 907 241912

Pracovná doba Po-Pia. 9:00 - 15:00

e-mail: certes.sk@gmail.com

certes@eslovakia.sk

**Distribútor**

PRIVEST s.r.o.

Na Zlatnici 301/2

Praha 4, PSČ 147 00

www: www.privest.cz

Email: info@privest.cz

Telefon: (+420) 241 410 819

**Záručný list**

Tento oddiel vyplňte prosím paličkovým písmom a priložte k výrobku.

Odosielateľ: .....

Priezvisko/meno: .....

Štát/PSČ/obec/ulica: .....

Telefónne číslo: .....

Číslo/označenie (tovaru) položky: .....

Dátum/miesto predaja: .....

Popis poruchy: .....

Dátum/podpis: .....

Záruka sa nevzťahuje.

Zašlite prosím neopravený výrobok za cenu poštovného späť.

Informujte ma, koľko budú predstavovať náklady. Opravte výrobok za úhradu.

Požiadavky na informácie pre elektrické lokálne ohrievače priestoru

Identifikačný (-é) kód (-y) modelu:		AR4P21W - AR4P21B			
Položka	Symbol	Hodnota	Jednotka	Položka	Jednotka
<b>Teplný výkon</b>				<b>Spôsob prívodu tepla, iba pre elektrické akumuláčn é lokálne ohrievače priestoru (vyberte jeden)</b>	
Menovitý tepelný výkon	$P_{nom}$	1,5	kW	Manuálne ovládanie množstva tepla so zabudovaným termostatom	Nie
Minimálny tepelný výkon (orientačne)	$P_{min}$	1,0	kW	Manuálne ovládanie množstva tepla so spätnou väzbou izbovej a/alebo vonkajšej teploty	Nie
Maximálny priebežný tepelný výkon	$P_{max,c}$	1,5	kW	Elektronické ovládanie množstva tepla so spätnou väzbou izbovej a/alebo vonkajšej teploty	Nie
<b>Vlastná spotreba elektrickej energie</b>				Tepelný výkon s pomocou ventilátora	Nie
Pri menovitom tepelnom výkone	$e_{l,max}$	neuvádza sa	kW	<b>Druh ovládania tepelného výkonu/ izbovej teploty (vyberte jeden)</b>	
Pri minimálnom tepelnom výkone	$e_{l,min}$	neuvádza sa	kW	Jednoúrovňový tepelný výkon bez ovládania izbovej teploty	Nie
V pohotovostnom režime	$e_{l,SB}$	neuvádza sa	kW	Dve alebo viac manuálnych úrovní bez ovládania izbovej teploty	Nie
				S ovládaním izbovej teploty mechanickým termostatom	Áno
				S elektronickým ovládaním izbovej teploty	Nie
				Elektronické ovládanie izbovej teploty a denný časovač	Nie
				Elektronické ovládanie izbovej teploty a týždenný časovač	Nie
				<b>Ďalšie možnosti ovládania (možnosť viacnásobného výberu)</b>	
				Ovládanie izbovej teploty s detekciou prítomnosti	Nie
				Ovládanie izbovej teploty s detekciou otvoreného okna	Nie
				S možnosťou diaľkového ovládania	Nie
				S prispôsobivým ovládaním spustenia	Nie
				S obmedzením času prevádzky	Nie
				So snímačom čiernej žiarovky	Nie
Kontaktné údaje	POLY POOL S.p.A. - via Sottocorna 21/B, 24020 Parre (BG) - Italy				



---

**ATENÇÃO:** Leia atentamente as advertências contidas neste manual, pois elas fornecem importantes indicações com relação à segurança na instalação, na utilização e na manutenção. Instruções importantes a serem conservadas para consultas futuras.

- O aparelho pode ser utilizado por crianças com idade não inferior a 8 anos e por pessoas com capacidades físicas, sensoriais ou mentais reduzidas, sem experiência ou sem os conhecimentos necessários, contanto que sejam monitorizadas ou que tenham previamente recebido instruções sobre o uso seguro do aparelho e compreendam os perigos inerentes a ele.
- As crianças não devem brincar com o aparelho.
- A limpeza e a manutenção a serem efetuadas pelo utilizador não devem ser feitas por crianças sem supervisão.
- Se não forem continuamente vigiadas, crianças com menos de 3 anos de idade

devem ser mantidas à distância.

- Crianças entre 3 e 8 anos de idade devem apenas ligar/desligar o aparelho, desde que ele esteja posicionado ou instalado na sua posição de funcionamento normal e que desde que elas recebam supervisão ou instruções relativas ao uso em segurança do aparelho e que compreendam os perigos.
- Crianças entre 3 e 8 anos de idade não devem inserir a ficha, regular ou limpar o aparelho, nem fazer a manutenção aos cuidados do utilizador.
- **ATENÇÃO – Algumas partes deste produto podem se tornar muito quentes e provocar queimaduras. É necessário prestar atenção particular se houver crianças e pessoas vulneráveis presentes.**
- Se o cabo de alimentação estiver danificado, deve ser substituído apenas nos centros de assistência autorizados

peelo fabricante para evitar qualquer risco.



## **NÃO CUBRA**

- **ATENÇÃO:** Para evitar o superaquecimento, não cubra o aparelho.
- Não posicione o aparelho imediatamente sob a tomada de eletricidade.
- Não utilize este aparelho nas proximidades imediatas de banheiras, duchas ou piscinas.
- Não utilizar este aparelho se este tiver sido largado.
- Não utilizar se houver sinais visíveis de danos no dispositivo.
- Utilizar esta unidade sobre uma superfície horizontal e estável.
- **AVISO:** Não utilizar em salas pequenas quando estas estiverem ocupadas por pessoas que não podem deixar a sala sozinhas, a menos que estejam sob supervisão constante.

- **AVISO:** Para reduzir o risco de incêndio, manter tecidos, cortinas ou qualquer outro material inflamável a uma distância mínima de pelo menos 1 m da grelha de saída de ar.

Conserve a garantia, a nota fiscal e o manual de instruções para eventuais consultas futuras.

Após retirar a embalagem, assegure-se da integridade do aparelho; no caso de danos visíveis, não o utilize e consulte um profissional qualificado.

Não deixe partes da embalagem ao alcance de crianças, nem a utilize como brinquedo: este é um aparelho elétrico e deve ser considerado como tal.

Antes de conectar o aparelho, assegure-se de que a tensão presente na tomada corresponde à indicada nos dados da placa de identificação. Caso a ficha e a tomada não sejam compatíveis, peça que um profissional qualificado substitua a tomada. Não utilize adaptadores ou extensões que não respondam às normativas de segurança em vigor ou que superem os valores do limite de capacidade da corrente.

Desconecte o aparelho da rede de alimentação quando ele não for utilizado e assegure-se de que o interruptor está na posição desligada (0).

Não puxe o cabo de alimentação ou o próprio aparelho para retirar a ficha da tomada de corrente.

O uso de qualquer aparelho elétrico implica a observância de algumas regras fundamentais, em particular:

- Não tocar o aparelho com as mãos molhadas ou húmidas.
- Não deixar o aparelho exposto a agentes atmosféricos (chuva, sol).
- Não submetê-lo a impactos.

Caso haja avarias ou um funcionamento anómalo do aparelho, desconecte a ficha imediatamente, não adultere o aparelho e consulte um Centro de Assistência autorizado.

Caso se decida não utilizar mais este tipo de aparelho, convém torná-lo inoperante, cortando o cabo de alimentação, evidentemente após desconectá-lo da tomada de corrente.

Para evitar superaquecimentos perigosos, recomenda-se desenrolar o cabo de alimentação em todo o seu comprimento.

Por motivos de segurança, o aparelho não pode ser desmontado.

O aparelho foi projetado e produzido para funcionar em ambientes domésticos, assim, qualquer outro uso deve ser considerado impróprio e, portanto, perigoso.

Não introduza nenhum objeto pela grade de proteção e pelas entradas de ar.

Coloque o aparelho para funcionar em uma superfície plana e estável.

Não utilize este aparelho de aquecimento com programadores, temporizadores, sistemas de controlo à distância separados ou com qualquer outro dispositivo que ligue o aparelho automaticamente, pois existe o risco de incêndio, se o aparelho estiver coberto ou posicionado em modo incorreto.

Não utilize o aparelho na presença de material inflamável (gasolina, tintas etc.).

Mantenha o cabo afastado de fontes de calor.

**ATENÇÃO: NÃO UTILIZE O PRODUTO NAS PROXIMIDADES DE CORTINAS OU OUTROS MATERIAIS COMBUSTÍVEIS.**

**ATENÇÃO: PARA EVITAR O SUPERAQUECIMENTO, NÃO CUBRA O APARELHO E NÃO OBSTRUA AS ENTRADAS DE AR.**

## Informações Técnicas

PT

1 - Lidar

2 - Seletor de função

0 Oprit

 Fã

I Aquecimento mínimo

II Aquecimento máximo

3 - Termóstato de regulação

Dados técnicos: ver etiqueta no aparelho.



## Instruções de uso

PT

O aparelho pode emanar tanto ar frio quanto ar quente, dependendo de como o seletor correspondente localizado no aparelho é configurado

0 = aparelho desligado  = ar frio I = ar quente II = ar muito quente

Antes de conectar ou desconectar o aparelho, assegure-se de que o seletor de função está na posição desligada.

Para ligar o aparelho, é necessário inserir a ficha na tomada de corrente, colocar o seletor de função (2) na posição desejada e girar o seletor de temperatura (3) no sentido horário até a posição máxima.

Uma vez alcançada a temperatura desejada no ambiente, gire lentamente o seletor (3) no sentido anti-horário até que o produto se desligue.

Neste ponto, o produto se reativará automaticamente quando a temperatura do ambiente descer além do limite configurado. O indicador luminoso indica que o aparelho está em funcionamento e se desliga quando o termostato regulável intervém.

Antes de recolocar o aparelho na embalagem, verifique se arrefeceu o suficiente.

## Manutenção

PT

**Desconecte a ficha da tomada de corrente antes de realizar qualquer operação de limpeza e manutenção.**

O aparelho não exige manutenções particulares; basta uma limpeza regular.

Limpe o aparelho somente quando ele estiver frio.

A limpeza do aparelho deve ser realizada com um pano macio e levemente húmido.

Não utilize substâncias, líquidos ou panos excessivamente molhados, pois eventuais infiltrações podem danificar irreparavelmente o aparelho.

**NUNCA MERGULHE O APARELHO EM ÁGUA.**

**Pó dentro do aparelho**

Utilizar um aspirador de pó na grelha traseira.

**EMBALAGEM**

A fim de respeitar o ambiente, o material de embalagem deve ser eliminado correctamente de acordo com a recolha separada.

Verificar os regulamentos locais.

**Informação aos utilizadores: “Implementação da Diretiva 2012/19/UE sobre resíduos de equipamentos elétricos e eletrónicos (REEE)”**

O símbolo do caixote do lixo riscado mostrado no equipamento ou na sua embalagem indica que o produto no final da sua vida útil deve ser recolhido separadamente dos outros resíduos. O utilizador deverá, portanto, entregar o equipamento no final da sua vida útil nos centros apropriados para a recolha seletiva de resíduos eletrotécnicos e eletrónicos.

Para obter mais detalhes, entre em contato com a autoridade local apropriada.

A recolha seletiva adequada ao envio subsequente do equipamento descartado para a reciclagem, tratamento e eliminação ambientalmente compatíveis contribui para evitar possíveis efeitos negativos ao meio ambiente e à saúde e promove a reutilização e / ou reciclagem dos materiais de que o equipamento é composto.

## **Condições**

### **A garantia tem validade de 24 meses a partir da data de compra.**

Esta garantia só é válida se estiver corretamente compilada e acompanhada da fatura que comprove a data da compra. O aparelho deve ser entregue exclusivamente junto de um Centro de Assistência nosso autorizado. Por garantia entende-se a substituição ou a reparação dos componentes do aparelho que estejam defeituosos de origem devido a vícios de fabrico. No entanto, também é garantida a assistência (mediante pagamento) para produtos fora da garantia. O consumidor é o titular dos direitos aplicáveis pela legislação nacional que regula a venda de bens de consumo; esta garantia não prejudica tais direitos. A casa fabricante declina qualquer responsabilidade por eventuais danos a pessoas, animais ou coisas resultantes da utilização imprópria do aparelho e da inobservância das prescrições indicadas no manual de instruções apropriado.

## **Limitações**

Todo o direito à garantia e todas as nossas responsabilidades expiram se o dispositivo tiver sido:

- Adulterado por parte de pessoal não autorizado.
- Utilizado, guardado ou transportado de modo impróprio.

Em qualquer caso, estão excluídos da garantia as perdas do desempenho estético ou as que não comprometam a substância das funções. Se, apesar do cuidado na seleção dos materiais e do empenho na realização do produto que acabou de adquirir, encontrar algum defeito ou se precisar de informações, recomendamos que telefone ao revendedor local.



Requisitos de informação para aquecedores de ambiente local elétricos:

Identificador(es) de modelo:		AR4P21W - AR4P21B			
Elemento	Símbolo	Valor	Unidade	Elemento	Unidade
<b>Potência calorífica</b>				<b>Tipo de potência calorífica, apenas para os aquecedores de ambiente local elétricos de acumulação (selecionar uma opção)</b>	
Potência calorífica nominal	$P_{nom}$	1,5	kW	Comando manual da carga térmica, com termostato integrado	Não
Potência calorífica mínima (indicativa)	$P_{min}$	1,0	kW	Comando manual da carga térmica, com retroação da temperatura interior e/ou exterior	Não
Potência calorífica contínua máxima	$P_{max,c}$	1,5	kW	Comando eletrónico da carga térmica, com retroação da temperatura interior e/ou exterior	Não
<b>Consumo de eletricidade auxiliar</b>				Potência calorífica com ventilador	Não
À potência calorífica nominal	$e_{lmax}$	N.A.	kW	<b>Tipo de potência calorífica/comando da temperatura interior (selecionar uma opção)</b>	
À potência calorífica mínima	$e_{lmin}$	N.A.	kW	Potência calorífica numa fase única, sem comando da temperatura interior	Não
Em estado de vigília	$e_{leB}$	N.A.	kW	Em duas ou mais fases manuais, sem comando da temperatura interior	Não
				Com comando da temperatura interior por termostato mecânico	Sim
				Com comando eletrónico da temperatura interior	Não
				Com comando eletrónico da temperatura interior e temporizador diário	Não
				Com comando eletrónico da temperatura interior e temporizador semanal	Não
				<b>Outras opções de comando (seleção múltipla possível)</b>	
				Comando da temperatura interior, com deteção de presença	Não
				Comando da temperatura interior, com deteção de janelas abertas	Não
				Com opção de comando à distância	Não
				Com comando de arranque adaptativo	Não
				Com limitação do tempo de funcionamento	Não
				Com sensor de corpo negro	Não
Elementos de contacto		POLY POOL S.p.A. - via Sottocorna 21/B, 24020 Parre (BG) - Italy			





AR4P21W-AR4P21B.250523



# Ardes

Poly Pool S.p.A. Via Sottocorna, 21/B  
24020 Parre (Bergamo) - Italy  
Tel. +39 035 4104000 r.a. - Fax +39 035 702716  
<http://www.ardes.it> - e-mail: [polypool@polypool.it](mailto:polypool@polypool.it)

MADE IN CHINA