

SENCOR®

SWK 1700WH / SWK 1701BK
SWK 1704RD



SK ■ Rýchlovarná kanvica

Preklad pôvodného návodu

**ČÍTAJTE POZORNE A USCHOVAJTE ICH NA BUDÚCE POUŽITIE.
VŠEOBECNÉ UPOZORNENIA**

- Tento spotrebič môžu používať deti vo veku 8 rokov a staršie a osoby so sníženými fyzickými, zmyslovými či mentálnymi schopnosťami alebo s nedostatkom skúseností a znalostí, ak sú pod dozorom alebo boli poučené o používaní spotrebiča bezpečným spôsobom a rozumejú prípadným nebezpečenstvám.
- Čistenie a údržbu vykonávanú používateľom nesmú vykonávať deti, pokiaľ nie sú staršie ako 8 rokov a pod dozorom.
- Udržujte spotrebič a jeho prívod mimo dosahu detí mladších ako 8 rokov.
- Deti sa so spotrebičom nesmú hrať.
- Ak je prívodný kábel poškodený, jeho výmenu zverte odbornému servisnému stredisku, aby sa zabránilo vzniku nebezpečnej situácie. Spotrebič s poškodeným prívodným káblom je zakázané používať.
- Tento spotrebič je určený na použitie v domácnosti a podobných priestoroch, ako sú:
 - kuchynské kúty v obchodoch, kanceláriách a ostatných pracoviskách;
 - v poľnohospodárstve;
 - pre hostí v hoteloch, motelloch a iných obytných oblastiach;
 - v podnikoch zaisťujúcich nocľah s raňajkami.
- Spotrebič neumývajte pod tečúcou vodou ani ho neponárajte do vody alebo inej tekutiny.
- Ak je varná kanvica preplnená, môže vystreknúť vriaca voda.



Výstraha:

Neotvárajte veko kanvice počas prevádzky a kým sa varí voda.

- Dbajte na to, aby na sieťovú zástrčku ani na zásuvku nestriekala voda alebo iná kvapalina, ani neprúdila horúca para zo spotrebiča. Ak sa tak napriek tomu stane, vypnite istič prívodu elektrického prúdu do zásuvky a potom zásuvku aj zástrčku starostlivo vysušte pred ďalším použitím.
- Povrchy spotrebiča, ktoré sú v styku s pokrmom, vždy čistite podľa pokynov v tomto návode.



Varovanie:

Nesprávne používanie môže viesť k zraneniu.

- Povrch ohrievacieho telesa obsahuje po ukončení činnosti zvyškové teplo.

ELEKTRICKÁ BEZPEČNOSŤ

- Pred pripojením varnej kanvice k sieťovej zásuvke sa uistite, že sa napätie uvedené na typovom štítku kanvice zhoduje s elektrickým napätím zásuvky.
- Varnú kanvicu pripájajte iba k riadne uzemnenej zásuvke.



Upozornenie:

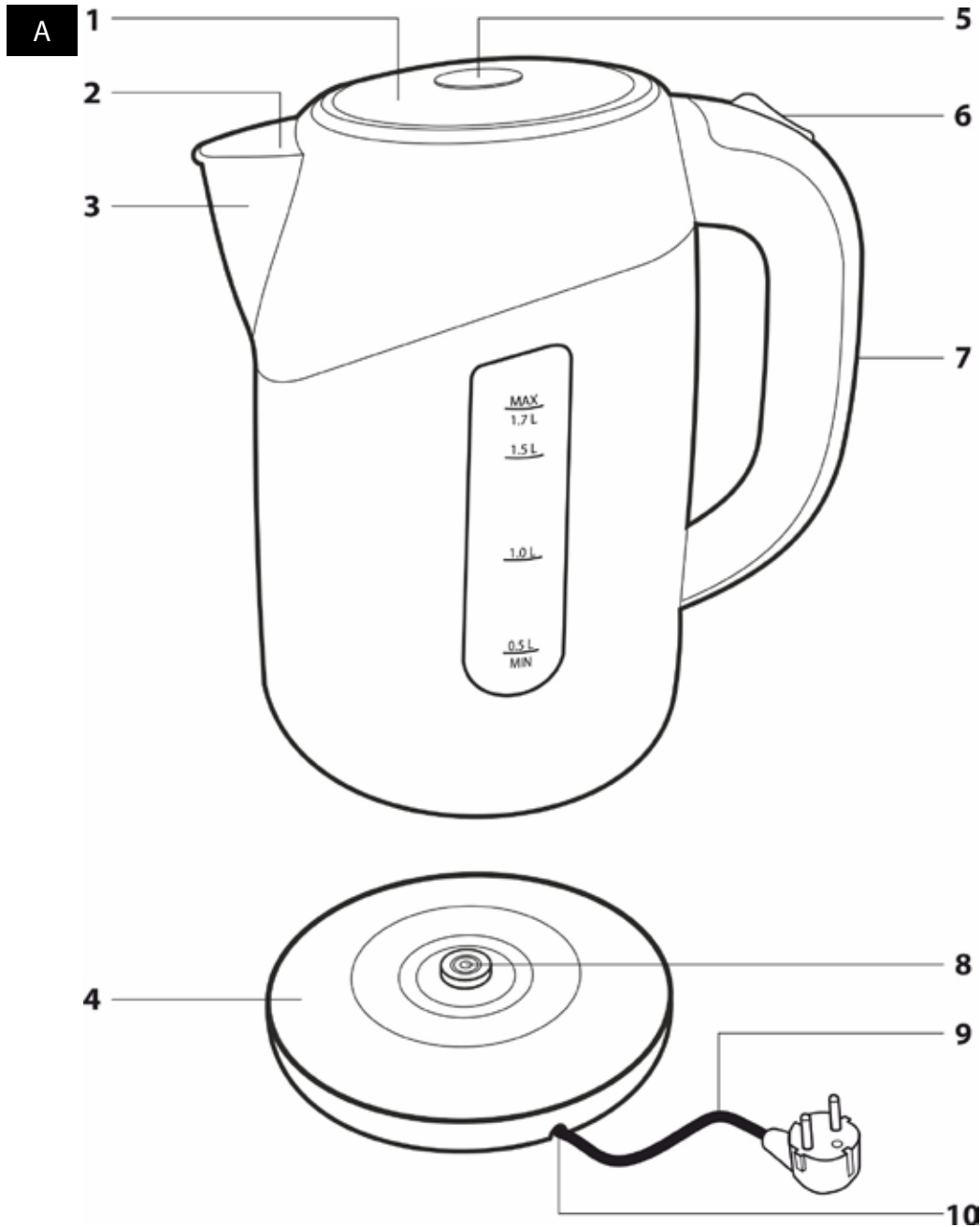
Táto varná kanvica nie je určená na ovládanie prostredníctvom programátora, vonkajšieho časového spínača alebo diaľkového ovládania.

- Varnú kanvicu nikdy nepoužívajte v bezprostrednom okolí vane, sprchy alebo bazéna.
- Varnú kanvicu ani jej podstavec neumývajte pod tečúcou vodou a neponárajte ju ani jej podstavec do vody alebo inej tekutiny.
- Varnú kanvicu vždy odpojte od sieťovej zásuvky, ak ju nebudete používať, pred prestrihnutím alebo čistením.
- Dbajte na to, aby sa sieťový kábel nedostal do kontaktu s vodou alebo vlhkosťou.
- Dbajte na to, aby nedošlo k poliatiu konektora pri umiestňovaní kanvice na podstavec a pri jej zdvíhaní z podstavca.
- Na sieťový kábel nekladte ťažké predmety. Dbajte na to, aby sieťový kábel nevisel cez okraj stola alebo aby sa nedotýkal horúceho povrchu.
- Neodpájajte varnú kanvicu od sieťovej zásuvky ťahom za sieťový kábel. Mohlo by dôjsť k poškodeniu sieťového kábla alebo sieťovej zásuvky. Kábel odopájajte od zásuvky ťahom za vidlicu sieťového kábla.
- Pokiaľ je sieťový kábel poškodený, výmenu zverte odbornému servisu. Varnú kanvicu s poškodeným sieťovým káblom alebo vidlicou sieťového kábla je zakázané používať.
- Aby ste sa vyvarovali nebezpečenstva úrazu elektrickým prúdom, neopravujte varnú kanvicu sami ani ju nijako neopravujte. Všetky opravy tejto varnej kanvice zverte autorizovanému servisnému stredisku. Zásahom do spotrebiča počas platnosti záruky sa vystavujete riziku straty záručných plnení.

BEZPEČNOSŤ PRI POUŽÍVANÍ

- Varnú kanvicu neumiestňujte na parapety okien alebo na nestabilné povrchy. Varnú kanvicu vždy umiestňujte na stabilný, rovný a suchý povrch.
- Varnú kanvicu používajte iba s podstavcom, ktorý sa s ňou dodáva. Podstavec dodávaný s touto varnou kanvicou nepoužívajte pre iné typy varných kanvic.
- Varnú kanvicu používajte len na varenie vody.
- Hoci je varná kanvica chránená proti poškodeniu pri náhodnom spustení bez vody, nespúšťajte ju naprázdno. Nesprávne používanie môže nepriaznivo ovplyvniť funkciu a životnosť kanvice.
- Pred plnením kanvice vždy odoberte z podstavca.
- Pred spustením kanvice sa uistite, či je veko riadne uzatvorené. Neotvárajte veko ani s ním nijako nemanipulujte, kým sa voda varí.
- Pri varení vody sa zahrieva telo kanvice. Nedotýkajte sa ohriateho povrchu. Mohlo by dôjsť k popáleniu pokožky. Na zdvihnutie a prenášanie varnej kanvice používajte rukoväť.
- Počas varenia vody alebo používanie funkcie udržiavania teploty (podľa modelu kanvice) nekladajte do kanvice alebo nenechávajte v kanvici žiadne predmety alebo kuchynské pomôcky (napr. lyžicu na miešanie a servírovanie pokrmu).
- Pri manipulácii s kanvicou naplnenou horúcou vodou dbajte na zvýšenú opatrnosť.
- Pri vylievaní vody z kanvice dbajte na zvýšenú opatrnosť, aby ste sa neobarili vriacou vodou alebo parou.

- Varnú kanvicu nekladte na elektrický ani plynový varič alebo do jeho blízkosti, neumiestňujte ju do blízkosti otvoreného ohňa alebo zariadenia, ktoré je zdrojom tepla.
- Čistite podľa inštrukcií uvedených v kapitole Čistenie a údržba.
- Kanvicu nepoužívajte, ak nefunguje správne, ak spadla na zem, ak bola ponorená do vody, ak vykazuje viditeľné známky poškodenia alebo ak je netesná. Kanvicu odovzdajte autorizovanému servisnému stredisku na kontrolu alebo opravu.



- Pred použitím tohto spotrebiča sa, prosím, oboznámte s návodom na jeho obsluhu, a to aj v prípade, že ste už oboznámení s používaním spotrebičov podobného typu. Spotrebič používajte iba tak, ako je opísané v tomto návode na použitie. Návod uschovajte pre prípad ďalšej potreby. Ak predávate spotrebič inej osobe, zaistite, aby u neho bol priložený tento návod na použitie.
- Spotrebič starostlivo vybalte a dajte pozor, aby ste nevyhodili žiadnu časť obalového materiálu skôr, než nájdete všetky jeho súčasti. Minimálne počas trvania zákonného práva z chybného plnenia, prípadne záruky za akosť, odporúčame uschovať originálny prepravný kartón, baliaci materiál, pokladničný doklad a potvrdenie o rozsahu zodpovednosti predávajúceho alebo záručný list. V prípade prepravy odporúčame zabaliť spotrebič opäť do originálnej škatule od výrobcu.

POPIS

- | | |
|--------------------------------------------|------------------------------------------|
| A1 Veko | A6 Prepínač I/O (zapnuté/vypnuté) |
| A2 Filtračné sítko (vnútri výlevky) | A7 Rukoväť |
| A3 Výlevka | A8 Stredový konektor |
| A4 Podstavec | A9 Sieťový kábel |
| A5 Tlačidlo na otvorenie veka | A10 Drážka na sieťový kábel |

PRED PRVÝM POUŽITÍM

- Z rýchlovarnej kanvice a jej podstavca odoberte všetok obalový materiál.
- Kanvicu naplňte čistou vodou až k ryske maxima (MAX) kanvice. Vodu prevarte a obsah kanvice vyprázdňte. Tento postup opakujte dvakrát až trikrát. Pre uvarenie vody postupujte podľa pokynov uvedených v kapitole Použitie.

POUŽITIE



Upozornenie:

Rýchlovarná kanvica je určená len pre ohrev vody. Nikdy v nej neohrievajte inej tekutiny ani látky.

- Nastavte požadovanú dĺžku sieťového kábla a vtačte ho do drážky v podstavci. Podstavec umiestnite na stabilný, rovný a čistý povrch. Kanvicu naplňte požadovaným množstvom vody. Môžete ju plniť výlevkou alebo po otvorení veka plniacim otvorom. Pre otvorenie veka stlačte tlačidlo **A5**. Hladina vody musí dosahovať aspoň po rysku minima (MIN), ale nesmie presahovať rysku maxima (MAX). Po naplnení kanvice riadne uzatvorte veko.



Upozornenie:

Kanvicu nenapĺňajte, keď je umiestnená na podstavci.

- Kanvicu umiestnite na podstavec. Vidlicu sieťového kábla pripojte k zásuvke a posunutím prepínača **A6** do polohy I (zapnuté) uveďte kanvicu do chodu.



Upozornenie:

Kanvicu nikdy nespúšťajte naprázdno bez vody. Nesprávne používanie kanvice môže nepriaznivo ovplyvniť jej funkciu a životnosť.

- Akonáhle sa uvarí voda, kanvica sa automaticky vypne a podsvietenie zhasne.



Poznámka:

Chod kanvice môžete kedykoľvek prerušiť prepnutím prepínača **A6** do polohy O (vypnuté).

- Uvarenú vodu nalejte do pripravenej nádoby, hrnčeka či šálky. Pri prenášaní držte kanvicu zvisle, a to najmä vtedy, ak je naplnená až k ryske maxima.
- Pokiaľ chcete kanvicu znovu naplniť a ohriať ihneď po naliatí, počkajte približne 30-60 sekúnd. Pri otvorení veka dbajte na zvýšenú opatrnosť, aby nedošlo k opareniu unikajúcou parou.
- Po ukončení používania odpojte sieťový kábel od zásuvky. Kanvicu vyprázdňte a nechajte vychladnúť.

OCHRANA PROTI VARENÍU BEZ VODY

- Ak zapnete omylom kanvicu bez vody, termostat po dosiahnutí určitej teploty automaticky preruší elektrický obvod. Spínač **A6** sa prepne do polohy O (vypnuté). Kanvicu môžete znovu pustiť po niekoľkých minútach, hneď ako dôjde k ochladeniu dna.



Upozornenie:

Aj keď je kanvica vybavená ochranou proti vareniu bez vody, nespúšťajte ju naprázdno. Nesprávne používanie kanvice môže nepriaznivo ovplyvniť jej funkciu a životnosť.

ČISTENIE A ÚDRŽBA



Upozornenie:

Pred akýmkoľvek čistením alebo údržbou vždy odpojte podstavec od zásuvky elektrického napätia a kanvicu nechajte vychladnúť. Varnú kanvicu, jej podstavec ani sieťový kábel neumývajte pod tečúcou vodou a neponárajte ich do vody alebo inej tekutiny.

- Na čistenie vonkajších častí kanvice používajte suchú handričku alebo handričku, ktorú ste navlhčili v jemnom roztoku neutrálneho kuchynského saponátu. Nikdy nepoužívajte riedidlá, čistiace prostriedky s abrazívnym účinkom apod. Po umytí utrite povrch čistou, mierne navlhčenou handričkou a potom ho vytrite dosucha.
- Vnútrotnú časť kanvice utrite mäkkou hubkou alebo čistou handričkou, namočenou do čistej teplej vody. Na vnútrotnú časť nepoužívajte saponát ani iné chemické prostriedky. Po očistení kanvicu niekoľkokrát vypláchnite čistou vodou.
- Na čistenie podstavca používajte len suchú handričku.

Čistenie filtračného sítko

- Vyberateľné filtračné sítko slúži k zadržiavaniu vodného kameňa, čím zamedzuje, aby sa pri nalievaní vody dostal do šálky. Filter pravidelne čistite pod čistou tečúcou vodou s použitím jemného nylonovej kefy alebo ho namočte na niekoľko hodín do roztoku octu a vody (odporúčané riedenie 1:2). Po aplikácii roztoku filter umyte pod čistú tečúcou vodou.

Odstraňovanie vodného kameňa

- Pri bežnom používaní dochádza k usadzovaniu nečistôt z vody a vytvorí sa tzv. vodný kameň. Ten môže negatívne ovplyvniť životnosť kanvice a znehodnotiť chuť aj vzhľad vášho nápoja, preto ho pravidelne odstraňujte v závislosti na frekvencii používania kanvice.
- Pri používaní kanvice s frekvenciou 3-krát až 5-krát denne odporúčame odstraňovať vodný kameň:
 - 1-krát za mesiac v oblastiach s tvrdou a veľmi tvrdou vodou;
 - 1-krát za dva až tri mesiace v oblastiach s mäkkou a stredne tvrdou vodou.
- Vychistenie vodného kameňa možno vykonať pomocou bežne dostupných prípravkov na odstránenie vodného kameňa (podľa návodu výrobcu) alebo použite:
 - 8% biely ocot, bežne dostupný v obchodoch. Kanvicu naplňte 1 l vody a ¼ l octu. Roztok priveďte do varu a nechajte ho odstáť v kanvici 2 hodiny. Potom kanvicu vyprázdňte a pred ďalším použitím v nej nechajte 4-krát až 5-krát prevariť čistou vodu.
 - kyselinu citrónovú. Vo varnej kanvici prevarte 1 l vody, do prevarenej vody pridajte 30 g kyseliny citrónovej a roztok nechajte odstáť cca 30 minút. Potom kanvicu vyprázdňte a pred ďalším použitím v nej nechajte 4-krát až 5-krát prevariť čistou vodu.

TECHNICKÉ ÚDAJE

Menovitý rozsah napätia	220 – 240 V
Menovitý kmitočet	50 – 60 Hz
Menovitý príkon	1 850-2 200 W
Objem	1,7 l
Hmotnosť	540 g

Zmeny textu a technických parametrov vyhradené.

POKYNY A INFORMÁCIE O ZAOBCHÁDZANÍ S POUŽITÝM OBALOM

Použitý obalový materiál odložte na miesto určené obcou na ukladanie odpadu.

LIKVIDÁCIA POUŽITÝCH ELEKTRICKÝCH A ELEKTRONICKÝCH ZARIADENÍ



Tento symbol na produktoch alebo v sprievodných dokumentoch znamená, že použité elektrické a elektronické výrobky sa nesmú pridať do bežného komunálneho odpadu. Pre správnu likvidáciu, obnovu a recykláciu odovzdajte tieto výrobky na určené zberné miesta. Alternatívne v niektorých krajinách Európskej únie alebo iných európskych krajinách môžete vrátiť svoje výrobky miestnemu predajcovi pri kúpe ekvivalentného nového produktu.

■ Správnu likvidáciu tohto produktu pomôžete zachovať cenné prírodné zdroje a napomáhate prevencii potenciálnych negatívnych vplyvov na životné prostredie a ľudské zdravie, čo by mohli byť dôsledky nesprávnej likvidácie odpadov. Ďalšie podrobnosti si vyžiadajte od miestneho úradu alebo najbližšieho zberného miesta.

Pri nesprávnej likvidácii tohto druhu odpadu sa môžu v súlade s národnými predpismi udeliť pokuty.

Pre podnikové subjekty v krajinách Európskej únie

Ak chcete likvidovať elektrické a elektronické zariadenia, vyžiadajte si potrebné informácie od svojho predajcu alebo dodávateľa.

Likvidácia v ostatných krajinách mimo Európskej únie

Tento symbol je platný v Európskej únii. Ak chcete tento výrobok zlikvidovať, vyžiadajte si potrebné informácie o správnom spôsobe likvidácie od miestnych úradov alebo od svojho predajcu.



Tento výrobok spĺňa všetky základné požiadavky smerníc EÚ, ktoré sa naň vzťahujú.