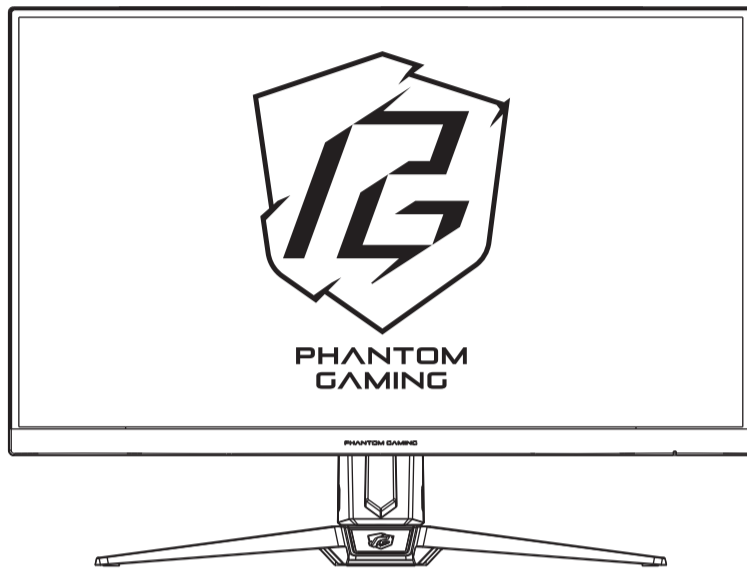


PG27F15RS1A

CURVED GAMING MONITOR



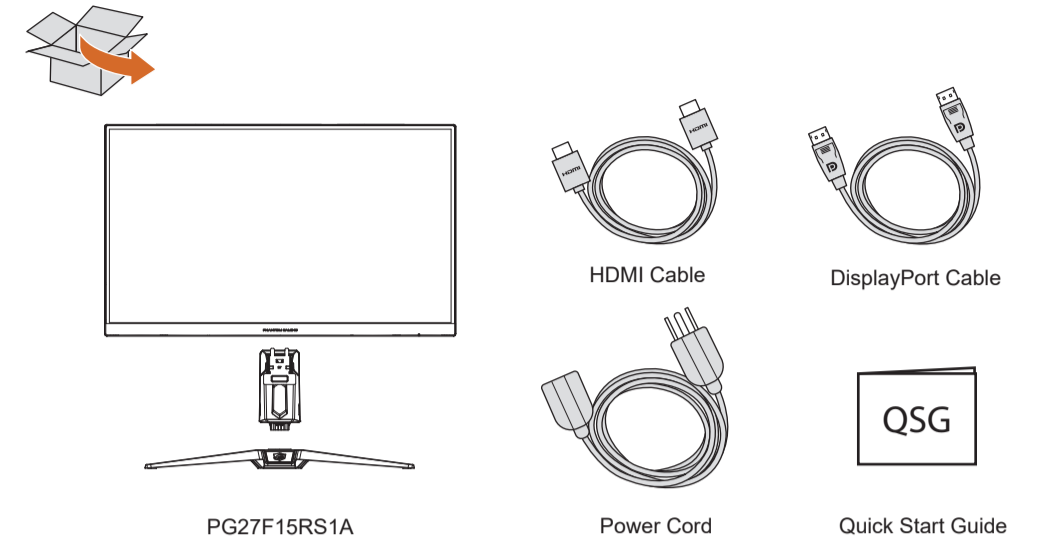
QUICK START GUIDE

Welcome!

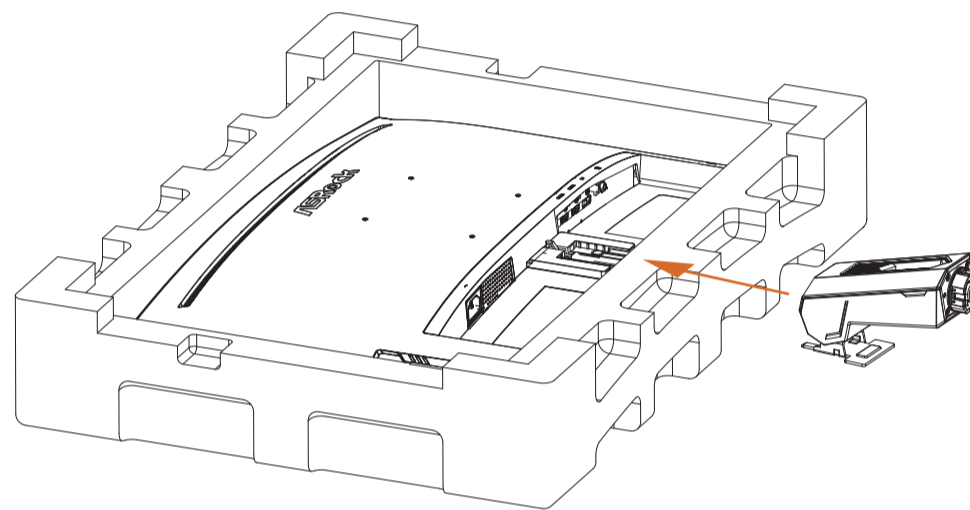
Thank you for purchasing PG27F15RS1A, a reliable LCD monitor produced under ASRock's consistently stringent quality control. It delivers excellent performance with robust design conforming to ASRock's commitment to quality and endurance.

This Quick Start Guide will walk you through a few easy steps to set up your monitor. Enjoy the convenience and delightful visual experience!

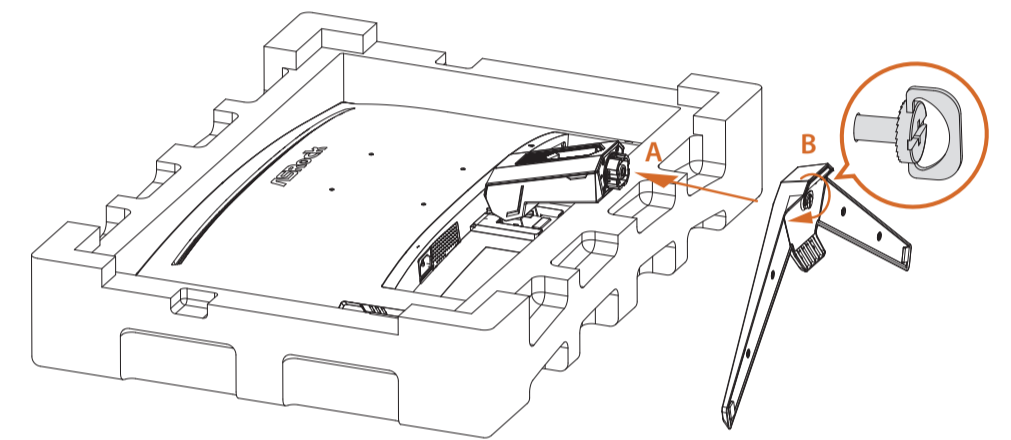
1 UNPACKING



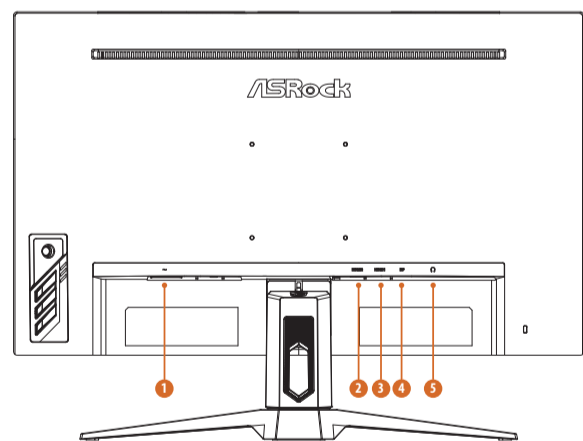
2 INSTALLING THE STAND ARM



3 ATTACHING THE BASE & TIGHTENING THE SCREW

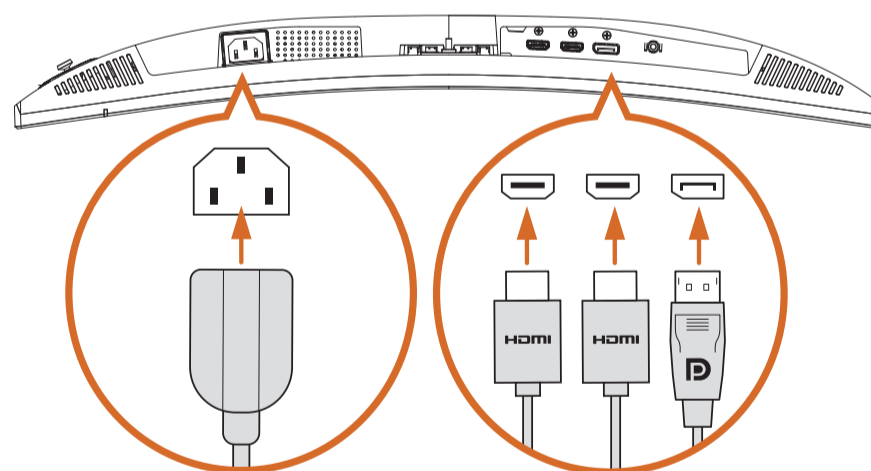


4 I/O PORTS

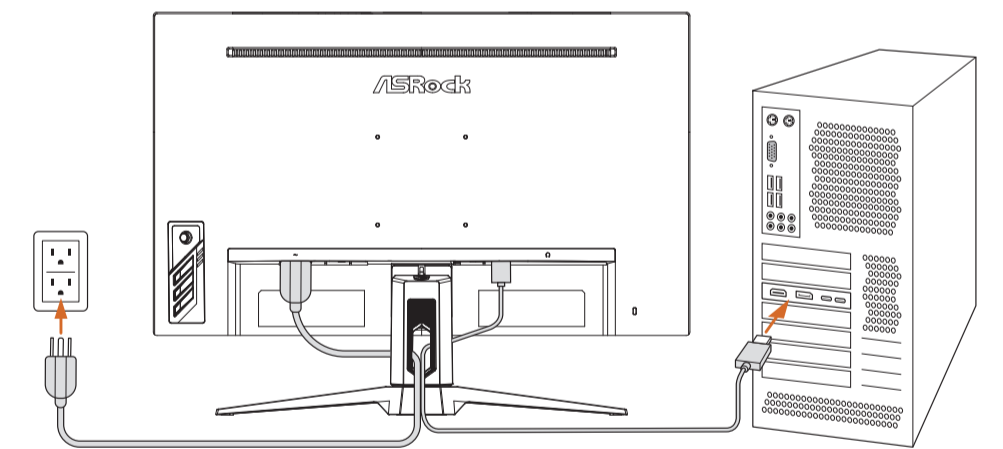


No.	Item
1	AC Input
2	HDMI Input
3	HDMI Input
4	DisplayPort Input
5	Audio Output

5 CONNECTING CABLES

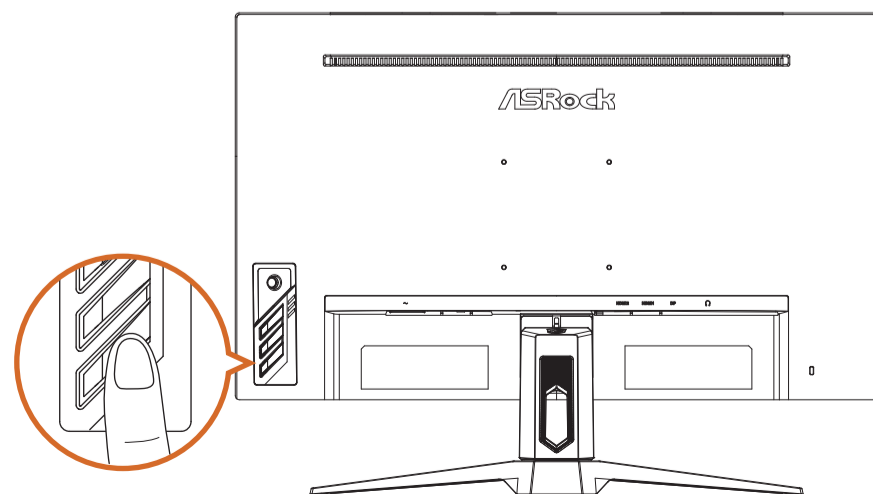


6 CONNECTING THE MONITOR TO A PC

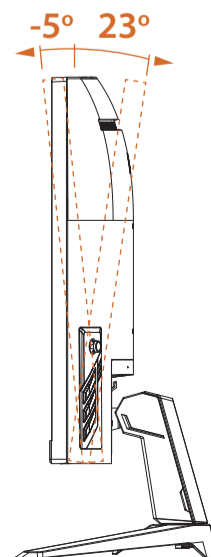


Notice: Use either the HDMI cable OR the DisplayPort cable for connection to a computer.

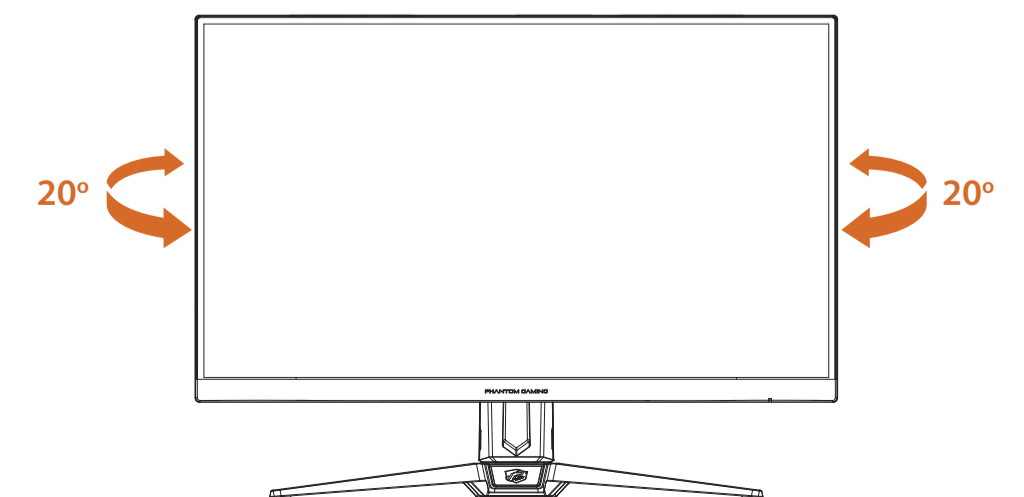
7 POWERING ON



8 ADJUSTING THE TILT ANGLE



9 ADJUSTING THE SWIVEL ANGLE



SAFETY INFORMATION	
<p>🇧🇪 BIZTONSÁGI INFORMÁCIÓ</p> <p>🇵🇹 INFORMAÇÕES DE SEGURANÇA</p> <p>🇷🇺 ИНФОРМАЦИЯ ЗА БЕЗОПАСНОСТ</p> <p>🇸🇪 安全資訊</p> <p>🇮🇹 Obavijesti o sigurnosti</p> <p>🇸🇰 Bezpečnostní informace</p> <p>🇩🇪 SIKKERHEDSOPLYSNINGER</p> <p>🇳🇱 VEILIGHEIDSGEINFORMATIE</p> <p>🇫🇷 Informations de sécurité</p> <p>🇩🇪 SICHERHEITSHINWEISE</p> <p>🇬🇷 Πληροφορίες ασφαλείας</p> <p>🇫🇮 Turvallisuustietoja</p>	<p>🇮🇹 INFORMAZIONI SULLA SICUREZZA</p> <p>🇯🇵 安全上の注意</p> <p>🇰🇷 안전 정보</p> <p>🇵🇱 Informacje związane z bezpieczeństwem</p> <p>🇵🇹 Informação de Segurança</p> <p>🇷🇺 Информаџи реферитоаре ла сигуранџă</p> <p>🇷🇺 Сведения по безопасности</p> <p>🇸🇰 BEZPEČNOSTNÉ INFORMÁCIE</p> <p>🇸🇯 VARNOSTNE INFORMACIJE</p> <p>🇪🇸 INFORMACIÓN DE SEGURIDAD</p> <p>🇸🇯 SÄKERHETSINFORMATION</p>

English	
<ul style="list-style-type: none">To prevent fire or shock hazard, never expose the monitor to rain or moisture. The monitor should be operated only from the type of power source indicated on the label. If you are not sure of the type of power supplied to your home, consult your dealer or local power company. Use the appropriate power plug which complies with your local power standard. For detail user manual and other information please visit our official website: https://www.asrock.com	

Brazilian Português	
<ul style="list-style-type: none">Para prevenir perigo de incêndio ou choque, nunca exponha o monitor à chuva ou umidade. O monitor deve ser operado somente com o tipo de fonte de energia indicado na etiqueta. Se não tiver certeza do tipo de energia fornecido para a sua casa, consulte o seu revendedor ou empresa de energia local. Use a tomada de energia apropriada que segue o padrão de energia local. Para obter detalhes do manual do usuário e outras informações, visite nossa site de web oficial: https://www.asrock.com	

Nederlands	
<ul style="list-style-type: none">Om het risico op brand of schokken te voorkomen, mag u de monitor nooit blootstellen aan regen of vocht. De monitor mag alleen worden gebruikt met het type stroombron dat op het label is aangegeven. Als u niet zeker bent van het type vermogen dat bij u thuis wordt geleverd, moet u contact opnemen met uw verkoper of met de lokale elektriciteitsmaatschappij. Gebruik de gepaste voedingsstekker die voldoet aan uw lokale elektriciteitsstandaard. Een gedetailleerde handleiding en andere informatie vindt u op onze officiële website: https://www.asrock.com	

Čeština	
<ul style="list-style-type: none">Aby nedošlo k požáru nebo zášahu elektrickým proudem, nevystavujte monitor dešti ani vlhkosti. Monitor musí být napájen pouze napětím uvedeným na štítku. Pokud neznáte hodnotu síťového napětí ve vaší domácnosti, obraťte se na prodejce nebo dodavatele elektřiny. Použijte vhodnou koncovku kabelu pro vaši zásuvku elektrorozvodné sítě. Podrobnou uživatelskou příručku a další informace najdete na našich oficiálních webových stránkách: https://www.asrock.com	

Suomi	
<ul style="list-style-type: none">Estääksesi tulipalon tai sähköiskun vaaraan, älä koskaan altista monitoria sateelle tai kosteudelle. Monitoria saa käyttää vain monitorin arvokilvessä ilmoitetun tyyppisellä virtälähteellä. Jollet ole varma kotisi virtälähteen tyyppistä, ota yhteyttä tuotteen myyjään tai paikalliseen sähköjakeluyhtiöön. Käytä asianmukaista virtapistoketta, joka on paikallisten sähköstandardien mukainen. Katso yksityiskohtainen käyttöopas ja muut tiedot viralliselta web-sivustoltamme: https://www.asrock.com	

Español	
<ul style="list-style-type: none">Para evitar incendios o descargas eléctricas, no exponga el monitor a la lluvia ni a la humedad. El monitor debe alimentarse solamente con el tipo de fuente de alimentación indicado en la etiqueta. Si no está seguro del tipo de electricidad suministrado en su domicilio, consulte a su distribuidor o compañía eléctrica local. Use el enchufe adecuado que cumpla la normativa eléctrica local. Para obtener el manual de usuario y otra información, visite nuestro sitio Web oficial: https://www.asrock.com	

Svenska	
<ul style="list-style-type: none">Förebygga brand eller elstötår genom att inte utsätta monitorn för regn eller fukt. Monitorn bör endast användas ansluten till den sorts strömökälla som anges på etiketten. Om du är osäker på vilken typ av strömförsörjning du har hemma rådfråga din återförsäljare eller ditt lokala energiföretag. Använd rätt sorts kontakt som uppfyller den lokala energistandarden. För detaljerad bruksanvisning och annan information besök vår officiella webbsida: https://www.asrock.com	

Magyar	
<ul style="list-style-type: none">A tűz és áramütés veszélyének elkerülése érdekében, soha ne tegyék ki a monitort eső vagy nedvesség hatásának. A monitort csak a címkén feltüntetett feszültséggel szabad üzemeltetni. Ha nem biztos a rendelkezésre álló feszültséget illetően, lépjen kapcsolatba a kereskedővel vagy a helyi áramszolgáltatóval. A helyi szabványnak megfelelő tápdugót használjon. A részletes használati útmutatóért és egyéb információkért látogassa meg hivatalos weblapunkat: https://www.asrock.com	

日本語	
<ul style="list-style-type: none">火災または感電による危険を避けるため、モニターを雨または湿気に曝さないようにしてください。 モニターは、ラベルに記載されている電源タイプで動作させる必要があります。ご自宅に供給される電力の種類がわからない場合は、販売店または地域の電力会社にお問い合わせください。 お住まいの地域の電力規格に準拠した適切な電源プラグを使用してください。 詳細なユーザーマニュアルおよびその他の情報については、当社の公式ウェブサイトを参照してください： https://www.asrock.com	

Deutsch	
<ul style="list-style-type: none">Damit es nicht zu Bränden oder Stromschlägen kommt, setzen Sie den Monitor niemals Regen oder sonstiger Feuchtigkeit aus. Der Monitor darf ausschließlich mit der auf dem Typenschild angegebenen Stromquelle betrieben werden. Falls Sie nicht absolut sicher sind, welche Stromquellen bei Ihnen zuhause genutzt werden, wenden Sie sich an den Händler oder an Ihren örtlichen Stromversorger. Nutzen Sie einen zu Ihren Steckdosen passenden Netzstecker. Eine detaillierte Bedienungsanleitung und andere Informationen finden Sie auf unserer offiziellen Website: https://www.asrock.com	

Polski	
<ul style="list-style-type: none">Aby zapobiec pożarowi lub porażeniu prądem, monitora nigdy nie należy narażać na oddziaływanie deszczu lub wilgoci. Monitor można obsługiwać wyłącznie ze źródła zasilania wskazanego na etykiecie. Przy braku pewności co do zasilania dostarczanego do domu, należy się skontaktować z dostawcą lub lokalnym zakładem energetycznym. Należy użyć odpowiednią wtyczkę zasilania, zgodną z lokalnym standardem zasilania. Szczegółowy podręcznik użytkownika i inne informacje, można uzyskać na naszej oficjalnej stronie sieci web: https://www.asrock.com	

Română	
<ul style="list-style-type: none">Pentru a preveni riscurile de incendiu sau electrocutare, nu expuneți niciodată monitorul la condiții de ploaie sau umiditate. Monitorul trebuie alimentat numai de la tipul de sursă de alimentare indicat pe etichetă. Dacă aveți dubii cu privire la tipul de curent prin care este alimentată locuința dvs., consultați reprezentantul dvs. local sau compania de electricitate. Folosiți o mufă de alimentare conformă cu standardul local. Pentru a accesa manualul detaliat de utilizare și alte informații, accesați site-ul nostru oficial: https://www.asrock.com	

Slovenský	
<ul style="list-style-type: none">Aby ste zabránili vzniku požiaru alebo zasiahnutiu elektrickým prúdom, nikdy nevystavujte monitor účinkom dažďa alebo vlhkosti. Monitor musí byť prevádzkovaný s pripojením iba k takému zdroju napájania, aký je uvedený na štítku. Ak si nie ste istí druhom napájania, ktorý je vo vašej domácnosti, túto náležitosť prekonzultujte s vaším predajcom alebo s miestnym dodávateľom energie. Používajte vhodnú sieťovú zástrčku, ktorá zodpovedá vašim miestnym normám pre napájanie elektrickým prúdom. Podrobný návod na obsluhu a ďalšie informácie najdete na oficiálnej webovej lokalite: https://www.asrock.com	

Slovenščina	
<ul style="list-style-type: none">Da bi preprečili tveganje za požar ali električni udar, monitorja nikoli ne izpostavljajte dežju ali vlagi. Monitor lahko napaja le preko na nalepki predpisanega vira napajanja. Če glede obstoječega vira niste povsem prepričani, za pomoč prosite trgovca ali lokalno elektro podjetje. Uporabite ustrezen napajalni vtič, ki je skladen z lokalnimi standardi napajanja. Uporabniški priročnik in ostale informacije najdete na naši spletni strani: https://www.asrock.com	

Taiwan BSMI RoHS Table						
單元	限用物質及其化學符號					
	鉛 (Pb)	汞 (Hg)	鎘 (Cd)	六價鉻 (Cr+6)	多溴聯苯 (PBB)	多溴二苯醚 (PBDE)
塑料外框	○	○	○	○	○	○
後殼	○	○	○	○	○	○
液晶面板	—	○	○	○	○	○
電路板組件	—	○	○	○	○	○
底座	○	○	○	○	○	○
電源線	—	○	○	○	○	○
配件(電源線、傳輸線)	—	○	○	○	○	○
備考1. “○” 係指該項限用物質之百分比含量未超出百分比含量基準值。						
備考2. “—” 係指該項限用物質為排除項目。						

Italiano	
-----------------	--

- Per evitare il rischio d'incendi o scosse elettriche, non esporre il monitor a pioggia o umidità.
- Il monitor deve essere fatto funzionare solamente con il tipo d'alimentazione indicato sull'etichetta. Se non si conosce il tipo d'alimentazione fornita alla propria abitazione, consultare il fornitore d'energia o la locale compagnia elettrica.
- Usare una spina appropriata conforme agli standard elettrici locali.
- Per il Manuale d'uso dettagliato ed altre informazioni, visitare il sito ufficiale all'indirizzo:<https://www.asrock.com>

한국어				
<ul style="list-style-type: none">화재나 감전을 예방하기 위해 모니터를 비나 습기에 노출되지 않도록 하세요. 모니터를 작동할 때에는 라벨에 표시된 전력원만 이용해야 합니다. 집에서 사용하는 전력이 어떤 종류인지 확실하지 않다면 판매점이나 지역 전력회사에 문의하세요. 해당 지역의 표준 전력이 따라 적절한 플러그를 사용하세요. 자세한 사용 설명서 및 기타 정보는 공식 웹사이트인 <a 243="" 361"="" 500="" 651="" data-label="Table" href="https://https://www.asrock.com을Z 방문하여 알아보세요.</td><td></td></tr> </tbody></table> </div><div data-bbox="> <table> <tbody><tr> <th>Ελληνικά</th><td></td></tr> <tr> <td> <ul style="list-style-type: none">Για να μειώσετε τον κίνδυνο πυρκαγιάς ή ηλεκτροπληξίας, μην εκθέτετε ποτέ τη συσκευή αυτή σε βροχή ή υγρασία. Η οθόνη πρέπει να αναφερτεί μόνο από τον τύπο τροφοδοσίας που αναφέρεται στην ετικέτα σήμανσης. Αν δεν είστε σίγουροι για τον τύπο του διαθέσιμου ρεύματος, συμβουλευτείτε το κατάστημα πώλησης ή την τοπική εταιρία ηλεκτρισμού. Χρησιμοποιήστε το κατάλληλο φικς τροφοδοσίας που είναι συμβατό με τα τοπικά πρότυπα τροφοδοσίας ισχύος. Για λεπτομερές εγχειρίδιο χρήστη και άλλες πληροφορίες, παρακαλούμε επισκεφτείτε τον επίσημο ιστότοπό μας: https://www.asrock.com</td><td></td></tr> </tbody></table> 	Ελληνικά		<ul style="list-style-type: none">Για να μειώσετε τον κίνδυνο πυρκαγιάς ή ηλεκτροπληξίας, μην εκθέτετε ποτέ τη συσκευή αυτή σε βροχή ή υγρασία. Η οθόνη πρέπει να αναφερτεί μόνο από τον τύπο τροφοδοσίας που αναφέρεται στην ετικέτα σήμανσης. Αν δεν είστε σίγουροι για τον τύπο του διαθέσιμου ρεύματος, συμβουλευτείτε το κατάστημα πώλησης ή την τοπική εταιρία ηλεκτρισμού. Χρησιμοποιήστε το κατάλληλο φικς τροφοδοσίας που είναι συμβατό με τα τοπικά πρότυπα τροφοδοσίας ισχύος. Για λεπτομερές εγχειρίδιο χρήστη και άλλες πληροφορίες, παρακαλούμε επισκεφτείτε τον επίσημο ιστότοπό μας: https://www.asrock.com	
Ελληνικά				
<ul style="list-style-type: none">Για να μειώσετε τον κίνδυνο πυρκαγιάς ή ηλεκτροπληξίας, μην εκθέτετε ποτέ τη συσκευή αυτή σε βροχή ή υγρασία. Η οθόνη πρέπει να αναφερτεί μόνο από τον τύπο τροφοδοσίας που αναφέρεται στην ετικέτα σήμανσης. Αν δεν είστε σίγουροι για τον τύπο του διαθέσιμου ρεύματος, συμβουλευτείτε το κατάστημα πώλησης ή την τοπική εταιρία ηλεκτρισμού. Χρησιμοποιήστε το κατάλληλο φικς τροφοδοσίας που είναι συμβατό με τα τοπικά πρότυπα τροφοδοσίας ισχύος. Για λεπτομερές εγχειρίδιο χρήστη και άλλες πληροφορίες, παρακαλούμε επισκεφτείτε τον επίσημο ιστότοπό μας: https://www.asrock.com				

Português	
<ul style="list-style-type: none">Para evitar o perigo de incêndio ou de choque elétrico, nunca exponha o monitor à chuva ou a humidade. O monitor de ser utilizado apenas com o tipo de fonte de alimentação indicado na etiqueta. Se não tiver a certeza quanto à tensão fornecida na sua casa, consulte o seu fornecedor ou a empresa de electricidade local. Utilize uma ficha de alimentação adequada e compatível com a rede elétrica local. Para obter o manual do utilizador detalhado e outras informações, visite o nosso Web site oficial: https://www.asrock.com	

Русский	
<ul style="list-style-type: none">Во избежание возгорания или поражения электрическим током, не допускайте попадания на монитор дождевой воды или влаги. Монитор работает только от источника питания, тип которого указан на этикетке. Если вы не уверены в том, какое напряжение используется в вашей стране, обратитесь к продавцу или в местную энергетическую компанию. Вилка, подключенная к монитору, должна соответствовать местным стандартам в области электроснабжения. Подробное руководство пользователя и прочая информация представлены на официальном веб-сайте компании: https://www.asrock.com	

液晶显示器安全使用说明	
--------------------	--

在操作液晶显示器前请全部阅读用户说明书，说明书应保留好，便于供将来参考用。
详细用户说明书请访问 ASROCK 官网 www.asrock.com 下载。

版权

© 2023 ASRock. All Rights Reserved.
ASRock 拥有本手册的版权。
未经 ASRock 的授权，禁止对本手册的部分或完整内容进行使用或复制。

注意

- 任何未经授权机构批准的改变或修改，都可能使用户无法操作此显示器。
- 为了符合辐射限定，必须使用屏蔽的信号线和交流电源线。
- 制造商不对任何由未经批准的修改所引起的无线电或电磁干扰负责，修正这种干扰由用户自行承担。
- 显示器驱动程序及 Screen+、e-Saver、I-Menu 请访问 ASRock 官网 www.asrock.com 下载。
- 本公司将不断努力改善产品性能。因此，本公司保留修改和解释本用户说明书的权利。说明书如有更改，恕不另行通知。
- 本公司力求确保用户说明书中所描述的产品功能和特性等信息的准确性，但不承担用户说明书和产品之间存在的任何错误、遗漏或者差异的责任。

警告

- 为防止火灾或爆炸，不要把显示器暴露在雨中或潮湿环境，显示器内存在着危险的高压，不要打开显示器外壳，如需维修应找专业维修人员。
- 为降低电击导致显示器损坏的风险，请务必使用电源插头的接地功能。
- 不遵循用户说明书规定而执行的任何变更、调整，有可能导致电击、电气或机械危险。

预防措施

- 不要让显示器靠近水源，如浴室、洗碗机、厨房、洗衣机、游泳池或在潮湿的地下室。
- 不要让显示器置于不稳的车子、椅子、桌子上，若显示器落下，它会伤害到使用者，并有可能导致设备的损伤。用车子或椅子放置可参考厂商或显示器供货商的建议。若把显示器固定于墙上或架子上，固定的安装需得到厂商承认并严格按照程序安装。
- 在后壳的上部及下部可能有许多狭长的孔是通风用的，为保证显示器持续操作而不过热，这些散热孔不能被堵塞或覆盖。故显示器不能置于床、沙发、毛毯或毯的表面上，也不能靠近于辐射体或热源之上。除非通风得到保障，否则不能放在衣柜或箱子内。
- 不要把异物放入机内，它会引起短路而导致火灾或电击。
- 不能打开后壳，以免遭受高压或其它危险。若有故障，请直接与售后服务人员联系。
- 显示器操作的电源电压范围标识于后壳标签上。若您不能确认所供应的电压，可洽询经销商或当地的电力公司。
- 为保证安全的工作，请确保电源电压为 100-240V AC，插座电流至少为 5A。
- 本显示器配备有一个三相接地插头，其中一个端头接地。为安全起见，该插头应插入接地的电源插座中。如果三相插头不能插入您的插座，请找电工安装一个正确的插座，或使用适配器将设备安全接地。不要改变接地插头的安全功能。
- 请将显示器的插头插到附近最方便连接的电源插座上。
- 不能让插座过载，否则会引起火灾或电击。
- 当显示器长期使用，请切断电源，这样做能防止在雷雨天受到电击以及异常电源电压的损伤。

Copyright Notice:	
<p>No part of this documentation may be reproduced, transcribed, transmitted, or translated in any language, in any form or by any means, except duplication of documentation by the purchaser for backup purpose, without written consent of ASRock Inc.</p> <p>Products and corporate names appearing in this documentation may or may not be registered trademarks or copyrights of their respective companies, and are used only for identification or explanation and to the owners' benefit, without intent to infringe.</p>	

Disclaimer:	
<p>Specifications and information contained in this documentation are furnished for informational use only and subject to change without notice, and should not be construed as a commitment by ASRock. ASRock assumes no responsibility for any errors or omissions that may appear in this documentation.</p> <p>With respect to the contents of this documentation, ASRock does not provide warranty of any kind, either expressed or implied, including but not limited to the implied warranties or conditions of merchantability or fitness for a particular purpose.</p> <p>In no event shall ASRock, its directors, officers, employees, or agents be liable for any indirect, special, incidental, or consequential damages (including damages for loss of profits, loss of business, loss of data, interruption of business and the like), even if ASRock has been advised of the possibility of such damages arising from any defect or error in the documentation or product.</p>	

CE Conformity	
<p>This device complies with the requirements set out in the Council Directive on the Approximation of the Laws of the Member States relating to Electromagnetic Compatibility (2014/30/EU), Low-voltage Directive (2014/35/EU), ErP Directive (2009/125/EC) and RoHS directive (2011/65/EU). This product has been tested and found to comply with the harmonized standards for Information Technology Equipment published under Directives of Official Journal of the European Union.</p>	

UK CA	
<p>This device complies with the requirements set out in the Council Directive on the Approximation of the Laws of the Member States relating to Electromagnetic Compatibility (2014/30/EU), Low-voltage Directive (2014/35/EU), ErP Directive (2009/125/EC) and RoHS directive (2011/65/EU). This product has been tested and found to comply with the harmonized standards for Information Technology Equipment published under Directives of Official Journal of the European Union.</p>	

HDMI™	
<p>The terms HDMI, HDMI High-Definition Multimedia Interface, HDMI trade dress and the HDMI Logos are trademarks or registered trademarks of HDMI Licensing Administrator, Inc.</p>	

Version 1.1	
Published October 2023	
Copyright© 2023 ASRock INC. All rights reserved.	

ASRock Website: http://www.asrock.com	
---	--