



iRobot®

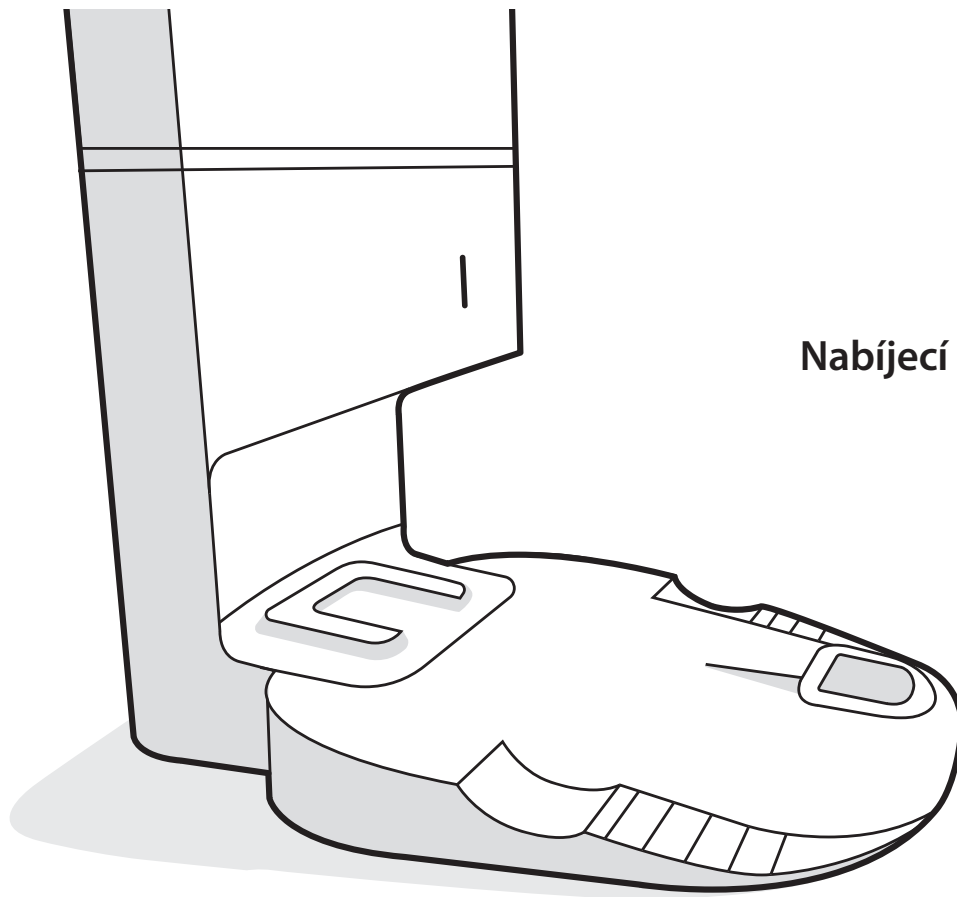
Roomba®

i Series

Clean Base™ Automatic Dirt Disposal

Uživatelská příručka
Návod na použitie
Felhasználói kézikönyv
Ghidul utilizatorului
Инструкция за експлоатация
Kullanıcı Kılavuzu
Εγχειρίδιο χρήστη





iRobot®

Roomba®

Nabíjecí a čisticí stanice Clean Base™

CZ

Pro robotické vysavače Roomba® série i

Návod k obsluze



Bezpečnostní informace

Důležité bezpečnostní informace

Tento návod k obsluze obsahuje informace pro regulační model(y): ADE-N2.

TYTO POKYNY K POUŽITÍ SI USCHOVEJTE

⚠ VAROVÁNÍ: Při používání elektrického spotřebiče byste vždy měli dbát základních pokynů včetně následujících.

PŘEČTĚTE SI VEŠKERÉ POKYNY

⚠ VAROVÁNÍ: Abyste snížili riziko zranění osob nebo poškození majetku, přečtěte si a při nastavování, používání a údržbě robota dodržujte následující bezpečnostní pokyny.

Děti starší 8 let a osoby se sníženými fyzickými, smyslovými či mentálními schopnostmi či s nedostatečnými zkušenostmi či znalostmi mohou tento spotřebič používat pouze pod dohledem nebo po poučení o bezpečném používání spotřebiče a pokud si jsou vědomy příslušných rizik. S přístrojem si nesmí hrát děti. Úklid a uživatelskou údržbu nesmí provádět děti bez dozoru.

⚠ Toto je výstražný bezpečnostní symbol. Varuje vás před potenciálním rizikem fyzického poranění. Řiďte se všemi bezpečnostními zprávami, které po tomto symbolu následují, abyste se vyhnuli možnému poranění nebo smrti.

⚡ Riziko úrazu elektrickým proudem

□ Zařízení třídy II

→ Jmenovitý výkon, stejnosměrný proud

📖 Přečtěte si uživatelskou příručku

♻ Obecný symbol pro recyklaci

🔥 Nebezpečí požáru

🏠 Pouze pro použití uvnitř budov

→ Jmenovitý příkon, stejnosměrný proud

🚫 Udržujte mimo dosah dětí

BFP Ochrana před zpětným prouděním elektřiny

🔌 Samostatná napájecí jednotka

↻ Jmenovitý příkon, střídavý proud



VAROVÁNÍ: Označuje nebezpečnou situaci, která může, pokud se jí nevyhnete, mít za následek smrt nebo vážné zranění.

POZOR: Označuje nebezpečnou situaci, která může, pokud se jí nevyhnete, mít za následek drobné nebo střední zranění.

UPOZORNĚNÍ: Označuje nebezpečnou situaci, která může, pokud se jí nevyhnete, mít za následek poškození majetku.

OBCENÉ



VAROVÁNÍ



- Tento výrobek není hračka. Malé děti a domácí zvířata musí být během provozu výrobku pod dohledem.
- Na tento výrobek nesedějte ani nestoupejte.
- Tento výrobek je dodáván s napájecím kabelem schváleným pro danou oblast a je navržen pro zapojení pouze do standardní domácí zásuvky se střídavým proudem. Nepoužívejte žádný jiný napájecí kabel. Potřebujete-li kabel vyměnit, kontaktujte oddělení péče o zákazníky. Bude tak zaručeno, že vyberete napájecí kabel vhodný pro vaši zemi.
- Zařízení pro odstraňování nečistot nerozebírejte ani neotevírejte, pokud k tomu nejste vyzváni. Neobsahují žádné součásti, které by uživatel mohl opravit. Servis přenechejte kvalifikovaným servisním technikům.
- Aby nedošlo k úrazu elektrickým proudem, používejte zařízení pouze na suchých místech uvnitř budov.
- S tímto výrobkem nikdy nemanipulujte, pokud máte mokré ruce.
- Výrobek skladujte a provozujte pouze v prostředích s pokojovou teplotou.

NABÍJECÍ A ČISTÍCÍ STANICE CLEAN BASE™



VAROVÁNÍ



- Zařízení umístěte na takovém místě, kde nemůže dojít ke kontaktu s vodou (koupelna, wc, květináče, topení, miska s vodou apod.).

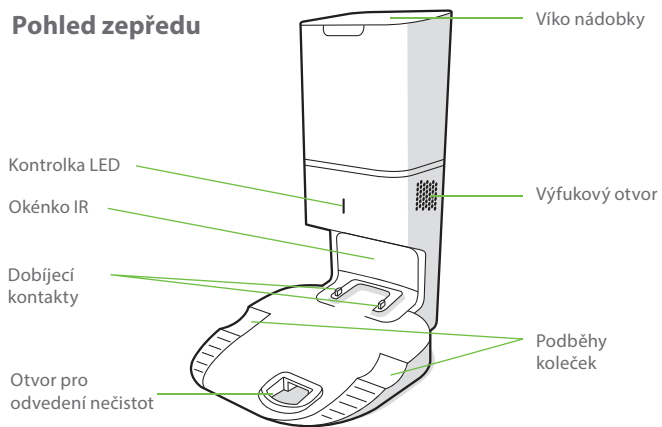
- Do zařízení nelijte žádné tekutiny a nenořte jej do vody.
- Zařízení nepoužívejte venku nebo na mokřém povrchu.
- Dohlédněte, aby si se zařízením nikdo nehrál. Obzvláštní dohled je třeba, pokud zařízení používají děti nebo se pohybují okolo.
- Zařízení používejte výhradně způsobem popsáním v příručce.
- Zařízení nepoužívejte s poškozeným kabelem nebo zástrčkou. Pokud zařízení nepracuje, jak má, spadlo na zem, bylo poškozeno, ponecháno venku nebo spadlo do vody, vraťte jej do servisního střediska.
- Se zástrčkou nebo zařízením nikdy nemanipulujte, pokud máte mokré ruce.
- Do otvorů nevkládejte žádné objekty. Pokud je nějaký otvor ucpaný, zařízení nepoužívejte. Chraňte před prachem, žmolky, chlupy a vším, co může omezit proud vzduchu.
- Pokud se chcete vyvarovat riziku neúmyslného resetování tepelné pojistky, tento přístroj nesmí být napájen z externího spínacího zařízení, například časovače, nebo připojen k obvodu, které je pravidelně vypínán a zapínán obslužným programem.

UPOZORNĚNÍ

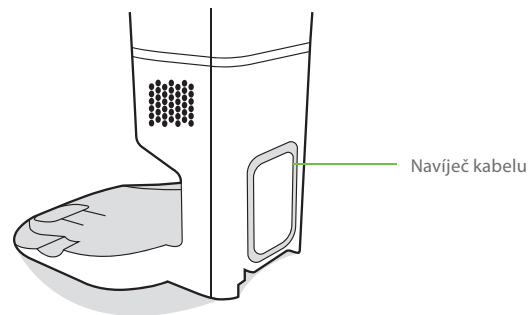
- Výrobek se nesmí používat s žádným typem měniče napětí. Použitím měniče napětí okamžitě zaniká záruka.
- Pokud bydlíte v oblasti s častými bouřkami s blesky, doporučujeme používat doplňkovou přepětovou ochranu. V případě elektrické bouře může zařízení pro odstraňování nečistot ochránit přepětová ochrana.
- Zařízení nepoužívejte bez vloženého sáčku na prach nebo filtrů.
- Pokud chcete zařízení na odstraňování nečistot správně udržovat, nevkládejte dovnitř žádné objekty a čistěte jej.
- Před čištěním nebo údržbou robota jej vždy odpojte od nabíjecí a čistící stanice Clean Base™

Popis

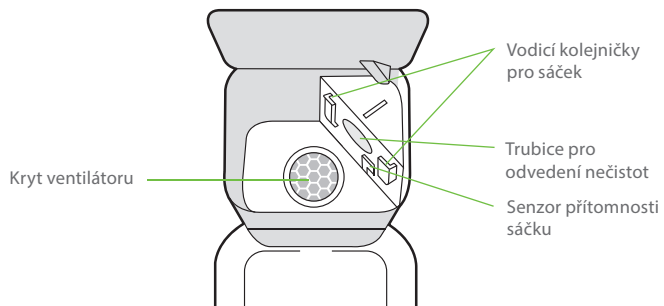
Pohled zepředu



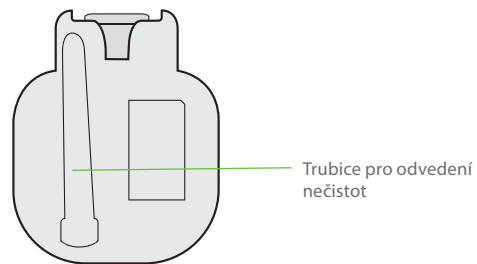
Pohled zezadu



Pohled shora



Pohled zdola

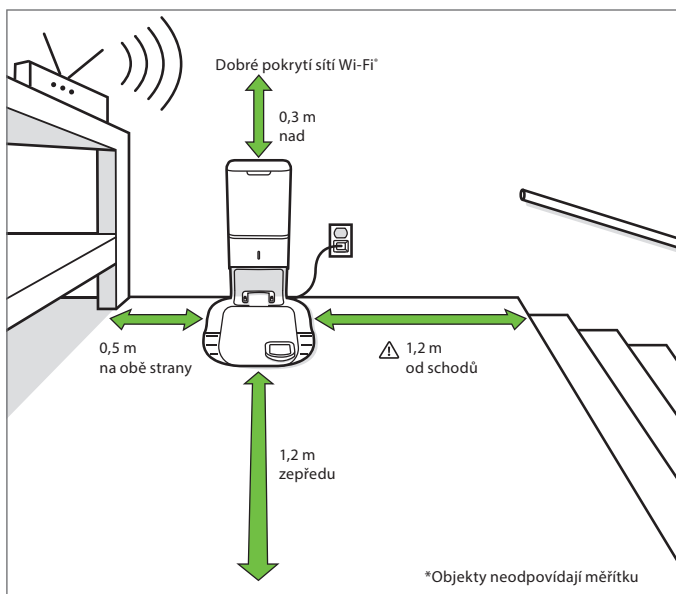


CZ

Používání

CZ

Umístění Clean Base™



VAROVÁNÍ: Abyste zabránili riziku pádu robota ze schodů, ujistěte se, že se nabíjecí stanice nachází nejméně 1,2 metru od schodů.

2 Další informace naleznete na webu iRobot.cz

O zařízení pro automatické odstraňování nečistot

Během úklidu se robot automaticky vrátí k dobíjecí stanici Clean Base™, aby dle potřeby vyprázdnil sběrný koš nebo se dobil.

Když je potřeba nový sáček, kontrolka LED na zařízení se rozsvítí červeně. Pokud je zjištěno ucpání, zařízení se jej pokusí automaticky odstranit.

Poznámka: Pokud robota umístíte na zařízení ručně, automaticky se nevyprázdní. K vyprázdnění sběrného koše robota použijte aplikaci iRobot HOME nebo tlačítko na robotovi.

Péče a údržba

Pokyny pro péči a údržbu

Chcete-li zachovat co nejvyšší výkon zařízení, držte se následujících postupů údržby:

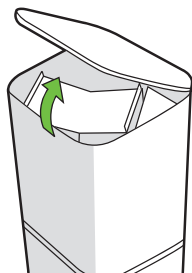
Část dokovací stanice	Frekvence údržby	Frekvence výměny
Sáčky	-	Sáčky by se měly měnit při upozornění kontrolkou LED / aplikací
Dobíjecí kontakty Okénko IR	Jednou měsíčně	-
Kryt ventilátoru uvnitř nádoby	Jednou měsíčně (odeberte nečistoty z krytu ventilátoru)	-

Poznámka: Společnost iRobot vyrábí různé náhradní díly a sestavy. Pokud se domníváte, že potřebujete některý náhradní díl, o další informace požádejte oddělení péče o zákazníky společnosti iRobot.

Dobíjecí kontakty pravidelně čistěte vlhkým hadříkem nebo jemným smirkovým papírem.

Výměna sáčku

- 1 Nadzvedněte víko nádoby.

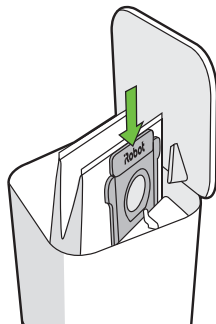


- 2 Nejprve nadzvedněte plastový držák a poté z nádoby odeberte sáček.

Poznámka: Tímto se sáček uzavře, aby se prach a nečistoty nedostaly ven.



- 3 Plný sáček nikdy nevysypávejte a vyhoďte jej, není určený pro opakované použití. V případě jeho protržení můžete zařízení vážně poškodit.
- 4 Vložte nový sáček zasunutím plastové chlopně do vodičích kolejniček.



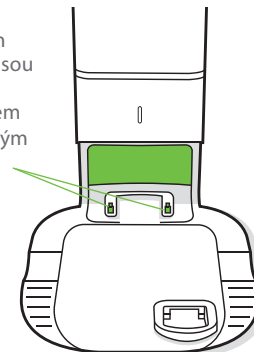
- 5 Zatlačením na víko zajistěte, zda je zcela zavřené.

Poznámka: Pro zajištění optimálního výkonu robota a nabíjecí stanice Clean Base™ vyčistěte nebo vyměňte filtr robota, kdykoli je potřeba.

Čištění okénka IR a nabíjecích kontaktů

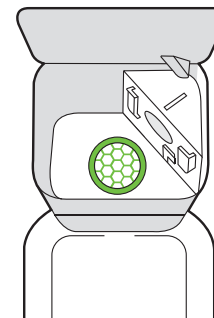
Zkontrolujte, zda na senzorech a nabíjecích kontaktech robota nejsou nečistoty. Otřete je čistým vlhkým hadříkem nebo jemným smirkovým papírem.

Poznámka: Nestříkejte čisticí prostředky přímo na senzory nebo do otvorů pro senzory.



Odebrání nečistot z krytu ventilátoru


Zkontrolujte, zda se na krytu ventilátoru nenaahromadily žmolky nebo nečistoty a otřete je čistým, suchým hadříkem.



Diagnostika problémů

Nabíjecí a čisticí stanice Clean Base™ vás v případě, že je něco špatně, upozorní pomocí kontrolky LED na přední straně nádoby a prostřednictvím aplikace iRobot HOME.

CZ

Kontrolka LED	Běžná chyba	Jak ji opravit
Červená	Sáček je plný nebo chybí	<ol style="list-style-type: none">1. Je-li sáček plný nebo chybí, vyměňte jej nebo vložte.2. Ujistěte se, že sáček drží na místě.3. Pokud problém trvá, z otvoru na spodní části robota a zařízení pro odstraňování nečistot odeberte všechny nečistoty.
Blikající červená	V odváděcí cestě dokovací stanice došlo k úniku nebo ucpání	<ol style="list-style-type: none">1. Zkontrolujte, zda je víko nádoby zatlačeno nadoraz a pevně uzavřeno. Tlačítkem  na robotovi ručně vyprázdněte koš.2. Z otvoru na spodní části robota a zařízení pro odstraňování nečistot odeberte všechny nečistoty.3. Zařízení pro odstraňování nečistot odpojte od stěny. Obráťte jej na bok a zkontrolujte, zda je trubice pro odvádění nečistot čistá. Pokud je třeba, odeberte trubici a vyčistěte ji.

Péče o zákazníky společnosti iRobot

Reklamační a servis

Certus Mercatus s. r. o.
K Žižkovu 282/9
190 00 Praha 9


Informace

email: info@irobot.cz
telefon: +420 245 001 740

Otevírací doba

Pondělí - pátek: 7:30 - 15:30

Informace o předpisech

 Informace o Prohlášení o shodě EU naleznete na stránkách www.irobot.com/compliance.



Tento symbol na výrobku označuje, že přístroj nelze vyhodit mezi běžný netříděný komunální odpad. Jako koncový uživatel zodpovídáte za likvidaci zařízení s ukončenou životností ekologicky šetrným způsobem, například:

- (1) jeho vrácením distributorovi/prodejci, od kterého jste je zakoupili;
- (2) jeho odevzdáním na určeném sběrném místě.

Správná likvidace tohoto výrobku pomůže ušetřit cenné zdroje a zabránit jakýmkoli negativním efektům na lidské zdraví a životní prostředí, ke kterým by při nesprávné manipulaci s odpadem jinak mohlo dojít. Další informace získáte u místních úřadů nebo na nejbližším určeném sběrném místě. Při nesprávné likvidaci tohoto odpadu může být v souladu s vnitrostátními právními předpisy udělena pokuta. Další informace najdete na této adrese: http://ec.europa.eu/environment/waste/weee/index_en.htm



Informace o předpisech

CZ

ZÁRUČNÍ LIST

Výrobce	iRobot
Autorizovaný servis	Certus Mercatus spol. s r.o. K Žižkovu 282/9, 190 00 Praha 9 tel.: +420 245 001 740 e-mail: reklamace@mercatus.cz

Vyplní prodejce

Název výrobku	
Sériové číslo	
Datum prodeje	
Razítko prodejce	

Do opravy předáno dne	Převzal podpis	Opraveno dne	Číslo oprav. listu	Podpis



1. Na výrobek poskytujeme záruku 24 měsíců ode dne prodeje spotřebiteli. Opravy v záruční době provádíme bezplatně.
2. Záruka a bezplatná oprava se vztahuje na vady vzniklé prokazatelně následkem vadného materiálu, chybné konstrukce nebo špatného provedení.
3. Záruka a bezplatná oprava se nevztahuje na vady způsobené dopravou, nedodržením pokynů k obsluze uvedených v návodu, špatnou údržbou, mechanickým poškozením, zásahem do spotřebiče, nebo závady způsobené elektrickou instalací, která neodpovídá ČSN, stejně jako závady způsobené nesprávným zapojením nebo poškození způsobné tekutinou či nasátím vlhkých nečistot.
4. Záruka se nevztahuje na opotřebení sáčku na nečistoty.

Autorizovaný servis: tel.: +420 245 001 740 (7:30 - 15:30)

e-mail: reklamace@mercatus.cz

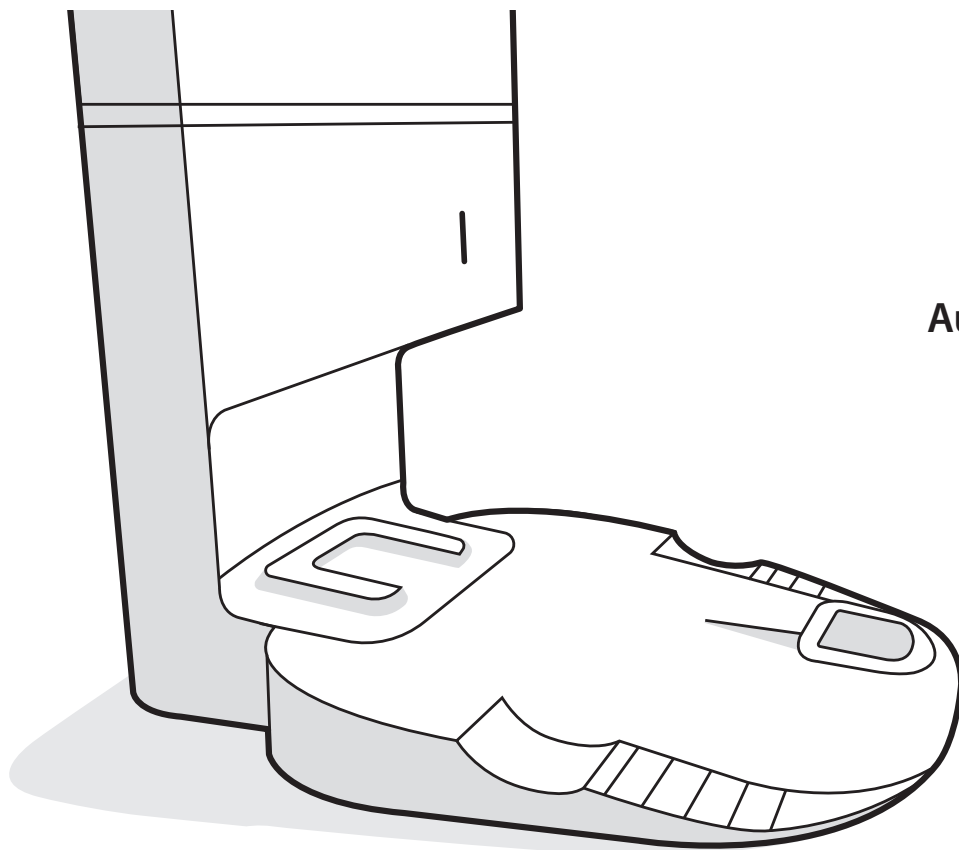
Případné reklamace řešte přímo se servisním střediskem,
viz. kontakt na autorizovaný servis.



Robot

©2019 iRobot Corporation, 8 Crosby Drive, Bedford, MA 01730 USA. Všechna práva vyhrazena.
iRobot, Roomba a Virtual Wall jsou registrované ochranné známky společnosti iRobot Corporation.
HomeBase+ je ochranná známka společnosti iRobot Corporation. Wi-Fi a logo Wi-Fi jsou ochranné
registrované známky obchodního sdružení Wi-Fi Alliance.

WC#: 4647904



Pre robotické vysávače Roomba® série i

Robot[®]

Roomba[®]

Automatická vyprázdnňovacia
stanica Clean Base™

série i

Návod na použitie





i ♥ Robot
z lásky k upratovaniu
www.irobot.sk


[@irobotslovensko](https://www.instagram.com/irobotslovensko)


[iRobot](https://www.facebook.com/iRobot)

Bezpečnostné pokyny a upozornenia

Dôležité bezpečnostné pokyny a upozornenia

Tento návod na použitie zahŕňa informácie pre regulačný(é) model(y): ADE-N2

TIETO POKYNY SI USCHOVAJTE

⚠ VAROVANIE: Pri používaní elektrického spotrebiča je potrebné vždy dodržiavať bezpečnostné pokyny vrátane nasledujúcich:

PREČÍTAJTE SI VŠETKY POKYNY

⚠ VAROVANIE: Prečítajte si bezpečnostné pokyny týkajúce sa nastavenia, používania a údržby stanice a dodržiavajte ich, aby ste predišli riziku poškodenia stanice alebo neprišli k úrazu.

Tento spotrebič môžu používať deti staršie ako 8 rokov a osoby so zníženými telesnými, zmyslovými alebo mentálnymi schopnosťami alebo nedostatkom skúseností a vedomostí, iba ak sú pod dozorom alebo boli poučené o bezpečnom používaní tohto spotrebiča a ak chápu možné riziká. Tento spotrebič nie je hračka. Čistenie a údržbu smú vykonávať deti len pod dozorom.

⚠ Symbol výstrahy. Používa sa na výstrahu pred možným nebezpečenstvom zranenia. Dodržiavajte všetky bezpečnostné pokyny, ktoré nasledujú za týmto symbolom, aby ste sa vyhli zraneniu alebo smrti.

⚠ Nebezpečenstvo zásahu elektrickým prúdom

□ Zariadenie triedy II

⇒ Menovitý príkon, jednosmerný prúd

📖 Prečítajte si návod na obsluhu

♻ Všeobecný symbol recyklácie

⚠ Nebezpečenstvo vzniku požiaru

🏠 Robot je určený len na použitie v interiéri

⇒ Menovitý výkon, striedavý prúd

🚫 Uchovávajte mimo dosahu detí

BFP Ochrana pred spätným prúdom

🔌 Samostatná napájacia jednotka

⇒ Menovitý výkon, jednosmerný prúd

Dôležité bezpečnostné pokyny (pokračovanie)

- Skôr než začnete tento výrobok používať, prečítajte si tento návod na použitie, všetky bezpečnostné a prevádzkové pokyny.
- Bezpečnostné a prevádzkové pokyny si uschovajte pre prípadné budúce použitie.
- Dodržiavajte všetky prevádzkové a užívateľské pokyny a inštrukcie.
- Všetky servisné zásahy zverte autorizovanému servisu iRobot. Opravou v neautorizovaných servisoch okamžite strácate nárok na záruku.

VAROVANIE: Znamená nebezpečnú situáciu, ktorá môže spôsobiť smrť alebo vážne zranenie.

UPOZORNENIE: Znamená nebezpečnú situáciu, ktorá môže spôsobiť malé alebo stredné zranenie.

POZNÁMKA: Znamená nebezpečnú situáciu, ktorá môže spôsobiť škodu na majetku.

VŠEOBECNÉ USTANOVENIA

VAROVANIE

- Tento výrobok nie je hračka. Keď je tento výrobok v prevádzke, malé deti a domáce zvieratá by mali byť pod dohľadom.
- Na tento výrobok si nesaďte ani naň nestúpajte.
- Tento výrobok je vybavený napájacím káblom schváleným pre vašu krajinu a je určený na zapojenie len do štandardnej zásuvky so striedavým prúdom. Nepoužívajte žiadny iný napájací kábel. Ak potrebujete iný kábel, obráťte sa na oddelenie starostlivosti o zákazníkov, aby ste získali napájací kábel vhodný pre vašu krajinu.
- Ak na to nedostanete pokyn, túto vyprázdňovaciu stanicu nerozoberajte ani neotvárajte. Vo vnútri sa nenachádzajú žiadne súčiastky, ktoré by ste mohli opraviť svojpomocne. Opravy robota zverte autorizovanému servisnému stredisku.
- Z dôvodu rizika zásahu elektrickým prúdom používajte iba v interiéri a v suchom prostredí.
- S týmto výrobkom nemanipulujte mokrymi rukami.
- Výrobok skladujte a používajte len v prostredí s izbovou teplotou.

AUTOMATICKÁ VYPRÁZDŇOVACIA STANICA

UPOZORNENIE

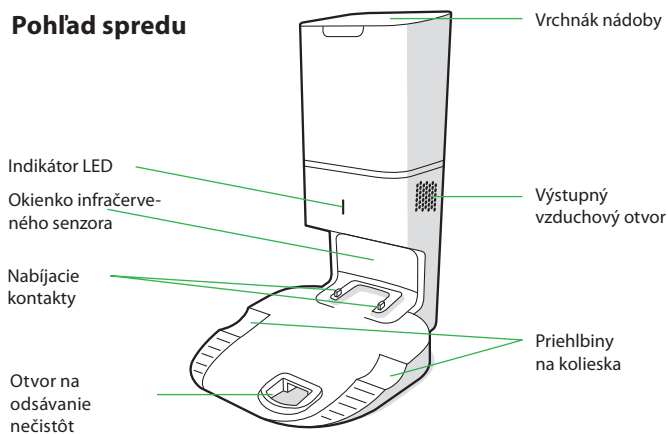
- Na zníženie rizika zásahu elektrickým prúdom vyprázdňovaciu stanicu pred čistením odpojte.
- Do zariadenia nelejte žiadne tekutiny ani ho neponárajte do vody.
- Nepoužívajte vonku ani na mokrych povrchoch.
- Zariadenie nepoužívajte ako hračku. Keď ho používajú deti alebo sa nachádzajú v jeho blízkosti, je nutné venovať zvýšenú pozornosť.
- Používajte iba v súlade s týmto návodom.
- Zariadenie nepoužívajte, ak má poškodený napájací kábel alebo zástrčku. Ak spotrebič nepracuje správne, ak vám spadol, poškodil sa, nechali ste ho vonku alebo spadol do vody, vráťte ho do servisného strediska.
- So spotrebičom ani so zástrčkou nemanipulujte mokrymi rukami.
- Do otvorov nekladajte žiadne predmety. Spotrebič nepoužívajte, ak je nejaký otvor upchatý. Chráňte ho pred prachom, vláknamy, vlasmi a ďalšími predmetmi, ktoré môžu znížiť prúdenie vzduchu.
- Aby sa predišlo poškodeniu zariadenia z dôvodu neúmyselného vyradenia tepelnej poistky, tento spotrebič nesmie byť napájaný vonkajším spinacím zariadením, napríklad časovačom, ani pripojený do elektrickej siete, ktorá je pravidelne vypínaná a zapínaná.

POZNÁMKA

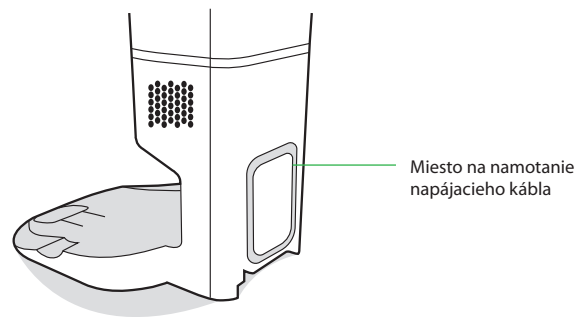
- Tento výrobok sa nesmie používať s napájacím meničom akéhokoľvek typu. Používanie napájacieho meniča bude mať za následok okamžitú stratu záruky.
- Ak bývate v oblasti s výskytom búrok s bleskami, odporúčame vám používať dodatočnú prepäťovú ochranu. Vyprázdňovacia stanica môže byť v prípade intenzívnych búrok s bleskami chránená prepäťovou ochranou.
- Nepoužívajte bez vrecka na nečistoty ani bez nainštalovaného filtra.
- Aby vyprázdňovacia stanica fungovala správne, nekladajte do nej cudzie predmety a uistite sa, že v nej nie sú nečistoty.
- Pred čistením alebo údržbou vždy odpojte robot od vyprázdňovacej stanice.

Informácie o vyprázdňovacej stanici Clean Base™

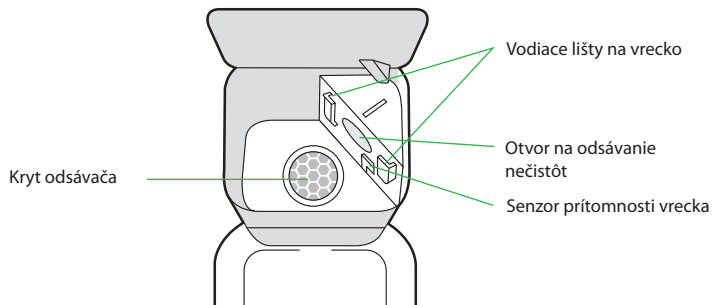
Pohľad spredu



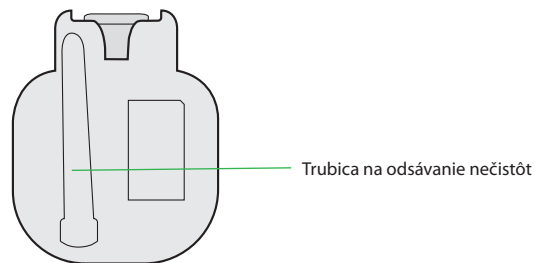
Pohľad zozadu



Pohľad zhora

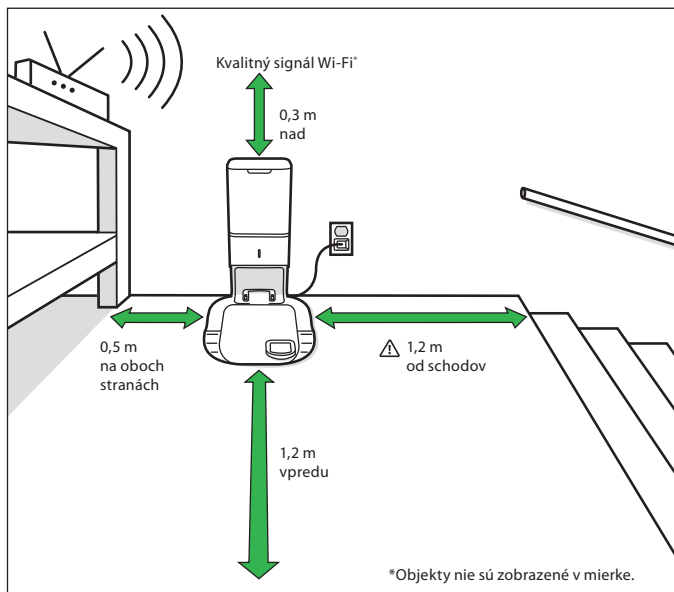


Pohľad zdola



Používanie automatickej vyprázdňovacej stanice

Umiestnenie automatickej vyprázdňovacej stanice Clean Base™



VAROVANIE: Aby ste predišli riziku, že robot spadne zo schodov, uistite sa, že nabíjacia stanica Home Base je umiestnená najmenej 1,2 metra od schodov.

Informácie o automatickej vyprázdňovacej stanici

V prípade potreby sa robot počas upratovania automaticky vráti do vyprázdňovacej stanice, aby vyprázdnil zásobník a dobil sa.

Ak je potrebné vymeniť vrecko, indikátor LED na vyprázdňovacej stanici sa rozsvieti na červeno. Ak vyprázdňovacia stanica zistí upchatie, spustí ďalšie pokusy o automatické odstránenie upchatia.

Poznámka: Ak robot umiestnite do vyprázdňovacej stanice ručne, nevyprázdni zásobník automaticky. V takom prípade použite aplikáciu iRobot HOME alebo tlačidlo na robote a vyprázdňte zásobník manuálne.

Dôležité: V prípade reklamácie neočistenej stanice môže byť očistenie stanice servisom s poplatnén.

Údržba

Návod na údržbu

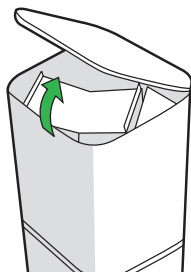
Ak chcete zabezpečiť bezproblémovú prevádzku vašej vyprázdňovacej stanice, je nutné vykonávať nasledujúcu údržbu:

Časť stanice	Údržba	Výmena
Vrecká	-	Vrecká je nutné vymeniť, keď vás na to upozorní indikátor LED alebo aplikácia
Nabíjacie kontakty Okienko infračerveného senzora	Raz za mesiac	-
Kryt odsávača vo vnútri nádoby	Raz za mesiac (odstráňte nečistoty z krytu odsávača)	-

Poznámka: Spoločnosť iRobot vyrába rôzne náhradné diely a príslušenstvo. Ak budete potrebovať akýkoľvek náhradný diel, pre získanie podrobnejších informácií sa obráťte na oddelenie starostlivosti o zákazníkov spoločnosti iRobot.

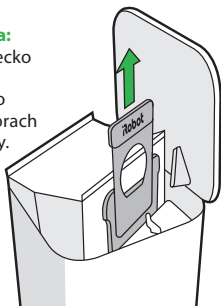
Výmena vrečka

- 1 Otvorte vrchnák nádoby.



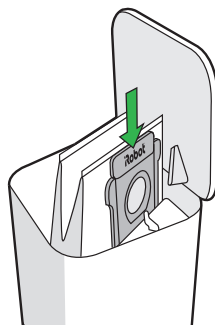
- 2 Vrečko z nádoby vyberiete tak, že vytiahnete plastovú úchytku.

Poznámka: Tým sa vrečko uzatvorí, aby z neho neunikal prach a nečistoty.



- 3 Odstráňte použité vrečko.

- 4 Vložte nové vrečko tak, že plastovú úchytku na vrečko zasuniete od vodiacich líšt.



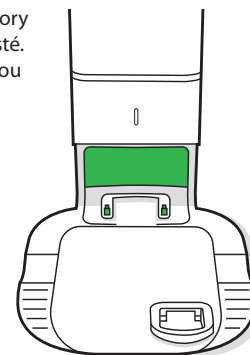
- 5 Vrchnák zatlačte dole a uistite sa, že je úplne zatvorený.

Poznámka: Ak chcete zabezpečiť optimálny výkon svojho robota a automatickej vyprázdňovacej stanice, podľa potreby čistite a/alebo vymieňajte filter v robote.

Čistenie okienka infračerveného senzora a nabijacích kontaktov

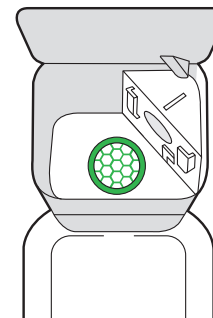
Skontrolujte, či sú senzory a nabijacie kontakty čisté. Utrite ich čistou a suchou handričkou.

Poznámka: Nestriekajte čistiaci roztok priamo na senzory ani na ich otvory.




Odstránenie nečistôt z krytu odsávača

Skontrolujte, či sa na kryte odsávača nenahromadili vlákna alebo nečistoty. Ak áno, odstráňte ich čistou a suchou handričkou.



Riešenie problémov

Ak niečo nie je v poriadku, vyprázdňovacia stanica vám to oznámi prostredníctvom indikátora LED v prednej časti nádoby a prostredníctvom aplikácie iRobot HOME.

Indikátor LED	Bežná chyba	Ako ju opraviť
Svieti na červeno	Vrečko je plné alebo chýba	<ol style="list-style-type: none">1. Ak je vrečko plné, vymeňte ho. Ak chýba, vložte ho.2. Uistite sa, že vrečko je správne vložené.3. Ak problém pretrváva, odstráňte nečistoty z otvoru v spodnej časti robota a z otvoru na vyprázdňovacej stanici.
Bliká na červeno:	V odsávacom kanáli stanice je netesnosť alebo je upchatý	<ol style="list-style-type: none">1. Uistite sa, že vrchnák nádoby je zatlačený a pevne uzavretý. Na robote ťuknite na tlačidlo  a vyprázdňte zásobník manuálne.2. Odstráňte nečistoty z otvoru v spodnej časti robota a z otvoru na vyprázdňovacej stanici.3. Odpojte vyprázdňovaciu stanicu zo steny. Položte ju na bok a skontrolujte, či nie sú nečistoty v trubici na odsávanie nečistôt. Ak je to potrebné, vyberte trubicu a vyčistite ju.

Starostlivosť o zákazníkov spoločnosti iRobot

Slovenská republika

V prípade akýchkoľvek otázok alebo postrehov týkajúcich sa vášho robotického vysávača Roomba® alebo vyprázdňovacej stanice sa pred kontaktovaním predajcu obráťte na spoločnosť iRobot.

Ďalšie informácie k radám, často kladeným otázkam, príslušenstvu a informácie o ďalších zariadeniach spoločnosti iRobot získate tiež na web stránke www.irobot.sk.

Ak budete napriek tomu potrebovať pomoc, kontaktujte nás na iRobot infolinke 0418 77 50 69, alebo prostredníctvom kontaktného formulára, ktorý nájdete na našej web stránke.

Prevádzková doba iRobot infolinky:

- Pondelok až piatok, 8:00 – 16:00

Nadštandardné riešenie záručných reklamácií Pick & Return

Vypíšte reklamačný formulár nachádzajúci sa na stránke www.irobot.sk a pripravte stanicu na vyzdvihnutie. Naše servisné stredisko zabezpečí kuriéra a zašle vám termín vyzdvihnutia. Opravenú stanicu vám doručíme opäť zdarma na adresu, ktorú ste uviedli v reklamačnom formulári.

Regulačné informácie



Informácie o vyhlásení o zhode EÚ nájdete na stránke www.irobot.sk/vyhlasenieozhode.



Tento symbol na výrobku znamená, že tento spotrebič nesmie byť likvidovaný ako bežný netriedený komunálny odpad. Ako konečný spotrebiteľ máte zodpovednosť za zlikvidovanie spotrebiča s ukončenou životnosťou spôsobom šetrným k životnému prostrediu napríklad takto:

- (1) batériu vráťte distribútorovi alebo predajcovi, od ktorého ste výrobok zakúpili, alebo
- (2) batériu odovzdajte na vyhradenom zbernom mieste.

Likvidácia tohto výrobku správnym spôsobom šetrí vzácne zdroje a zabraňuje vzniku možných negatívnych vplyvov na ľudské zdravie a životné prostredie, ktoré by mohli vzniknúť pri nevhodnej manipulácii s odpadom. Ďalšie informácie môžete získať od miestnych úradov alebo najbližšieho zberného miesta. Za nesprávnu likvidáciu tohto odpadu môžu byť v súlade s vašou národnou legislatívou uložené pokuty. Ďalšie informácie môžete získať na stránke: http://ec.europa.eu/environment/waste/weee/index_en.htm





Výhradný dovozca a distribútor značky iRobot pre SR:

Certus Mercatus s.r.o.

K Žižkovu 282/9, Praha 9, 190 00

Infolinka: **0418 77 50 69**

E-mail: **info@irobot.sk**



iRobot

© 2019 iRobot Corporation, 8 Crosby Drive, Bedford, MA 01730. Všetky práva vyhradené. iRobot, Roomba, iAdapt, Home Base a Virtual Wall sú ochranné známky spoločnosti iRobot Corporation. Dirt Detect je obchodná značka spoločnosti iRobot Corporation. App Store je obchodná značka spoločnosti Apple, Inc. registrovaná v USA a ďalších krajinách. Google Play je obchodná značka spoločnosti Google, Inc. Wi-Fi a logo Wi-Fi sú ochranné známky aliancie Wi-Fi Alliance.

U.S. Pat. Nos. www.irobot.com/patents | ďalšie registrované patenty | v2020-1





iRobot®

Roomba®

Clean Base™ automatikus szennyeződésgyűjtő

HU

Roomba® i sorozatú robotporszívókhoz

Felhasználói kézikönyv



Biztonsági információk

Fontos biztonsági utasítások

Ez a felhasználói kézikönyv tartalmazza a szabályozási modell(ek)re vonatkozó információkat: ADE-N2.

ŐRIZZE MEG A KÉZIKÖNYVET

⚠ FIGYELMEZTETÉS: Elektromos készülék használatakor mindig kövesse a következő alapvető óvintézkedéseket:

OLVASSON EL MINDEN UTASÍTÁST

⚠ FIGYELMEZTETÉS: A sérülések és károk kockázatának csökkentése érdekében olvassa el és tartsa szem előtt ezeket a biztonsági óvintézkedéseket a robot beállítása, használata és karbantartása közben.

Ezt a készüléket 8 évesnél fiatalabb gyermekek és megváltozott fizikai, érzékszervi vagy mentális képességekkel rendelkező személyek, valamint tapasztalattal és ismerettel nem rendelkezők csak akkor használhatják, ha tájékoztatást vagy utasítást kaptak a készülék biztonságos módon történő használatáról és megértették a kapcsolódó veszélyeket. A készülékkel gyermekek nem játszhatnak. A készülék tisztítása és felhasználó által végezhető karbantartása gyermekek számára tilos.

⚠ Ez a biztonsági kockázatra figyelmeztető jel. Fizikai sérülések kockázatának veszélyére figyelmeztet. A sérülések és halálesetek elkerülése érdekében tartson be minden olyan biztonsági utasítást, amelynél ez a szimbólum látható.

⚡ Áramütés veszélye

⏏ II. osztályú berendezés

⚡ Névleges kimeneti teljesítmény, egyenáram

📖 Olvassa el a felhasználói kézikönyvet

♻ Az újrahasznosítás általános szimbóluma

🔥 Tűzveszély

🏠 Csak beltéri használatra

⚡ Névleges bemeneti teljesítmény, egyenáram

🚫 Gyermekektől elzárva tartandó

BFP Visszatáplálás elleni védelem

🔌 Külön tápegység

⚡ Névleges bemeneti teljesítmény, váltóáram

FIGYELMEZTETÉS: Olyan veszélyes helyzetre hívja fel a figyelmet, amelyet a halálesetek és a súlyos sérülések megelőzése érdekében el kell kerülni.

VIGYÁZAT: Olyan veszélyes helyzetre hívja fel a figyelmet, amelyet az enyhébb vagy mérsékeltlen súlyos sérülések megelőzése érdekében el kell kerülni.

MEGJEGYZÉS: Olyan veszélyes helyzetre hívja fel a figyelmet, amelyet az anyagi kár megelőzése érdekében el kell kerülni.

ÁLTALÁNOS



FIGYELMEZTETÉS



- A termék nem játék. A kisgyermeket és a kisállatokat ne hagyja felügyelet nélkül, amikor Ön a terméket használja.
- Ne üljön vagy álljon a termékre.
- A termékhez egy hivatalos töltő van mellékelve, amely úgy van kialakítva, hogy a szabványos háztartási elektromos aljzatokhoz lehessen csatlakoztatni. Ne használjon semmilyen más tápkábelt. Ha cserekábelre van szükség, forduljon a hivatalos szervizhez, amelytől az adott országban használható megfelelő tápkábel beszerezhető.
- Ne szedje szét, és ne nyissa ki a szennyeződésgyűjtőt, hacsak erre utasítást nem kap. Nincs bennük javítható alkatrész. A javítást csakis a hivatalos szervizzel végeztesse.
- Áramütés veszélye! Kizárólag beltérben, száraz felületeken használható.
- Ne érjen a termékhez nedves kézzel.
- A terméket kizárólag szobahőmérsékleten tárolja és használja.

AUTOMATIKUS SZENNYEZŐDÉSGYŰJTŐ



FIGYELMEZTETÉS



- Az áramütés elkerülése érdekében tisztítás előtt húzza ki a szennyeződésgyűjtőt.
- Ne öntsön folyadékot a készülékre, és ne merítse vízbe.

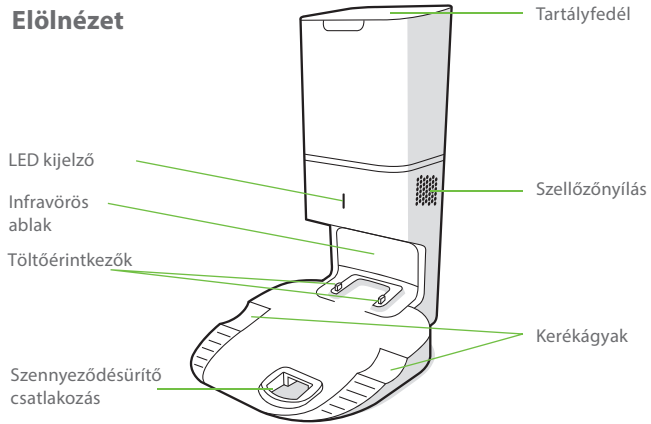
- Ne használja szabadban vagy nedves felületeken.
- Ne engedje, hogy játékként használják. Különös figyelemmel kísérje a készülék működését, h gyerekek közelében használják azt.
- Csak a kézikönyvben leírtak szerint használja.
- Ne használja sérült csatlakozózsínórral vagy dugóval. Ha a készülék nem működik megfelelően, ha leesett, megsérült, a szabadban maradt vagy vízbe esett, juttassa el a szervizbe.
- Ne nyúljon a dugóhoz vagy a készülékhez nedves kézzel.
- Ne helyezzen semmilyen tárgyat a nyílásokba. Ne használja a készüléket, ha valamelyik nyílása eltömődött; porolja le róla a szöszöket, hajat, port és minden mást, ami csökkentheti a légáramlást.
- A hőkioldó véletlen visszaállítása miatt bekövetkező veszély elkerülése érdekében a készüléket nem szabad külső kapcsolóeszközön, például időzítőn keresztül biztosítani, vagy olyan áramkörhöz csatlakoztatni, amelyet a rendszer rendszeresen be- és kikapcsol.

MEGJEGYZÉS

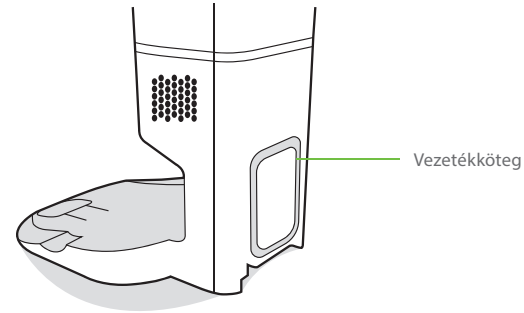
- A termék nem használható semmilyen áramátalakítóval. Az áramátalakítók használata azonnal érvényteleníti a garanciát.
- Ha a lakókörnyezetében gyakran támadnak zivatarok, a készüléket érdemes túláramvédővel is felszerelni. Erős viharok esetén a szennyeződésgyűjtőt is el lehet látni túláramvédővel.
- Ne használja porzsák és/vagy szűrők nélkül.
- A szennyeződésgyűjtő helyes karbantartása érdekében ne tegyen bele idegen tárgyakat, és győződjön meg róla, hogy szennyeződésmentes.
- Mindig vegye le a robotot a szennyeződésgyűjtőről tisztítás vagy karbantartás előtt.

A Clean Base™ automatikus szennyeződésgyűjtőről

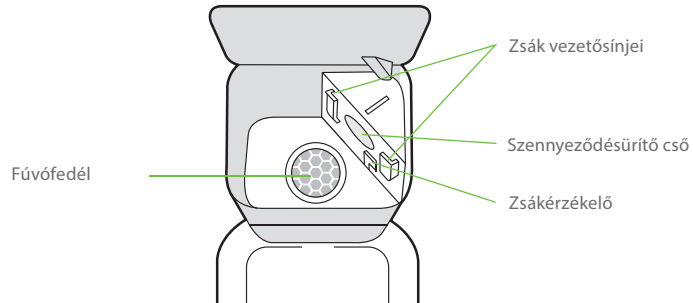
Előnézet



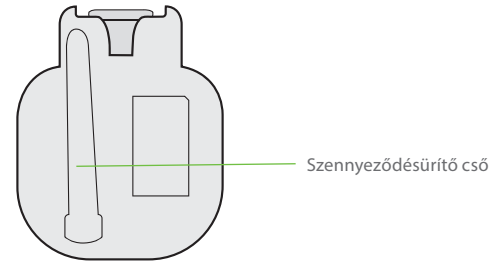
Hátsó nézet



Felülnézet



Alulnézet

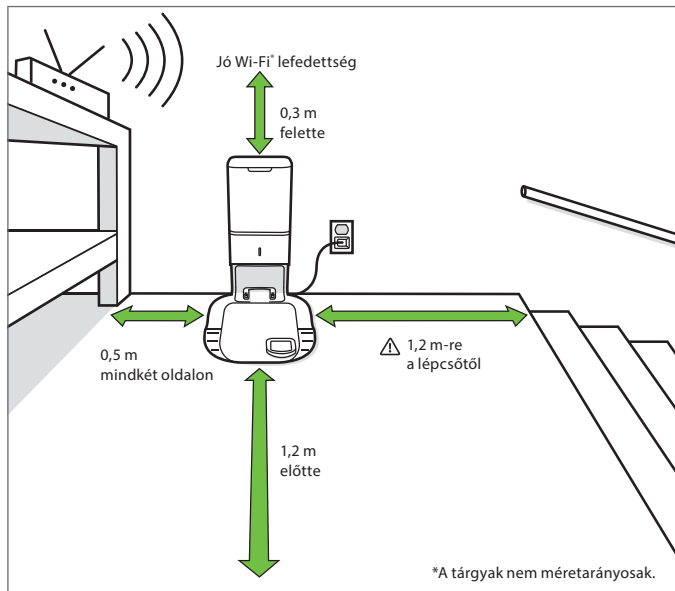


HU

Az automatikus szennyeződésgyűjtő használata

HU

A Clean Base™ automatikus szennyeződésgyűjtő elhelyezése




⚠ FIGYELMEZTETÉS: Annak érdekében, hogy a robot ne essen le a lépcsőről, a töltőállomás és a lépcsők között hagyjon mindig legalább 1,2 méter távolságot.

Az automatikus szennyeződésgyűjtőről

Tisztítás közben a robot automatikusan visszafordítja a szennyeződésgyűjtőt a portartály kiürítéséhez és a szükség szerinti töltéshez.

A szennyeződésgyűjtő LED kijelzője teljesen pirosra vált, amikor új zsák szükséges. Ha eltömődést észlel, akkor a szennyeződésgyűjtő további próbálkozásokat tesz az eltömődés automatikus kiküszöbölésére.

📖 Megjegyzés: Ha kézzel teszi a robotot a szennyeződésgyűjtőre, nem ülül automatikusan. Ebben az esetben használja az iRobot HOME alkalmazást, vagy a robot gombját  a robot portartályának manuális ürítéséhez.

Tisztítás és karbantartás

Tisztítási és karbantartási utasítások

Annak érdekében, hogy a szennyeződésgyűjtő mindig a legjobb teljesítményt nyújthassa, tegye a következőket:

Dokoló alkatrész	Karbantartás gyakorisága	Csere gyakorisága
Zsákok	-	A zsákokat akkor kell kicserélni, amikor a LED kijelző/alkalmazás jelzi
Töltőérintkezők Infravörös ablak	Minden hónapban, puha, nedves ronggyal	-
Fúvófedél a tartályban	Havonta egyszer (távolítsa el a szennyeződést a fúvófedélről)	-

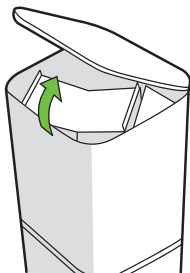
📖 Megjegyzés: Az iRobot különböző cserealkatrészeket és -egységeket gyárt. Ha úgy gondolja, hogy cserealkatrészre van szüksége, további információért hívja az iRobot ügyfélszolgálatát.

Töltőérintkezők tisztítása nedves puha ronggyal.

2 További információért látogasson el a www.irobot.hu weboldalra

A zsák cseréje

- 1 A nyitáshoz emelje fel a tartály fedelét.

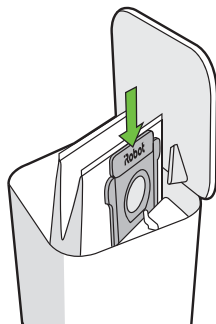


- 2 Húzza ki a műanyag kártyát, hogy eltávolítsa a zsákot a tartályból.

- Megjegyzés:**
Ezzel lezárja a zsákot, így a por és a szennyeződés nem tud kijutni.



- 3 Távolítsa el a használt zsákot.
- 4 Tegyen be egy új zsákot, csúsztassa a műanyag kártyát a vezetősínekbe.



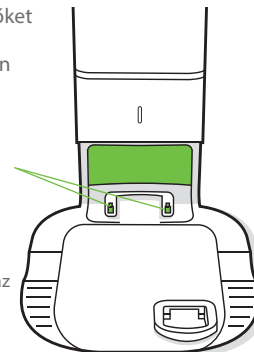
- 5 Nyomja le a fedelet, ügyelve arra, hogy teljesen le legyen zárva.

- Megjegyzés:** A robot és az automatikus szennyeződésgyűjtő optimális teljesítményének elérése érdekében, szükség szerint tisztítsa meg és/vagy cserélje ki a robot szűrőjét.

Az infravörös ablak és a töltőérintkezők megtisztítása

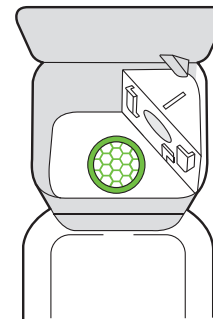
Ellenőrizze az érzékelőket és a töltőérintkezőket, hogy azokon ne legyen szennyeződés. Törölje le egy tiszta, száraz ronggyal.

- Megjegyzés:**
Ne permetezzen tisztítószeret közvetlenül az érzékelőkre, illetve az érzékelőnyílásokba.



A szennyeződés eltávolítása a fűvőfedélről


Vizsgálja meg a fűvőfedelelet a felhalmozódott szőszök vagy szennyeződés miatt és törölje le egy tiszta, száraz ruhával.



Hibaelhárítás

A szennyeződésgyűjtő a tartály elején lévő LED kijelzőn és az iRobot HOME alkalmazáson keresztül jelzi, ha valami nincs rendben.

HU

LED kijelző	Gyakori hiba	Javítás
Teljesen piros	A zsák megtelt vagy hiányzik	<ol style="list-style-type: none">1. Cserélje ki a zsákot, ha megtelt vagy hiányzik.2. Győződjön meg arról, hogy a zsák megfelelően van behelyezve.3. Ha a probléma továbbra is fennáll, távolítsa el a szennyeződést a robot alján lévő portról és a szennyeződésgyűjtőről.
Villogó piros	A dokkoló üritési útja szivárog vagy eltömődött	<ol style="list-style-type: none">1. Győződjön meg róla, hogy a tartály fedele le van nyomva és szorosan le van zárva. Érintse meg a robot gombját  a portartály manuális kiürítéséhez.2. Távolítsa el a törmeléket a robot alján lévő portról és a szennyeződésgyűjtőről.3. Húzza ki a szennyeződésgyűjtőt a konnektorból. Tegye az oldalára, és vizsgálja meg, hogy maradt-e szennyeződés a szennyeződéscsövekben. Szükség esetén távolítsa el a csövet a szennyeződés eltávolításához.

Az iRobot Ügyfélszolgálat

Magyarország

Ha kérdezni szeretne a szennyeződésgyűjtővel kapcsolatban, vagy megosztaná róla a véleményét, kérjük vegye fel a kapcsolatot a márkakereskedővel vagy a hivatalos szervizzel.

Ehhez először keresse fel a **www.irobot.hu** weboldalt, ahol tippeket, gyakori kérdéseket és a kiegészítőkkal kapcsolatos információkat olvashat. Ez a tájékoztatás az iRobot HOME alkalmazásban is megtalálható. Ha további segítségre van szüksége, hívja fel a magyarországi Ügyfélszolgálatot a **36-30/6868786** telefonszámon.

Az iRobot Magyarország ügyfélszolgálatának nyitvatartása

- Hétfő-csütörtök 10-17 óráig
- Pénteken 10-16 óra között.
- Hétfőn zárva

Máshol

Látogasson el a www.irobot.hu weboldalra, ahol:

- Az adott országra vonatkozó további információt találhat az iRobot termékeivel kapcsolatban
- Tanácsokat és tippeket kaphat a termék teljesítményének növeléséhez
- Válaszokat kaphat kérdéseire
- Kapcsolatba léphet a helyi Ügyfélszolgálat

Szabályozási információk



Az Európai Unió megfelelőségi nyilatkozattal kapcsolatos információért keresse fel a www.irobot.com irobot.hu weboldalt.



A terméken feltüntetett szimbólum azt jelzi, hogy a készüléket nem szabad vegyes háztartási hulladékként ártalmatlanítani. Végfelhasználóként az Ön felelőssége, hogy az elhasznált készüléket környezetbarát módon ártalmatlanítsa az alábbiak szerint:

- (1) juttassa vissza a Kereskedőnek, akitől megvásárolta a terméket; vagy
- (2) ártalmatlanítsa egy kijelölt gyűjtőponton.

A termék megfelelő megsemmisítése értékes erőforrások megtakarításában segít, valamint abban, hogy megakadályozza az emberi egészségre és a környezetre gyakorolt esetleges negatív hatásokat, amelyek a nem megfelelő hulladékkezelésből eredhetnek. További információért forduljon a helyi hatósághoz vagy a legközelebbi kijelölt gyűjtőponthoz. Szankciók alkalmazhatók a hulladék helytelen elhelyezése miatt, a nemzeti jogszabályoknak megfelelően. További információ a következő forrásban található: http://ec.europa.eu/environment/waste/wEEE/index_en.htm

HU

Szabályozási információk

HU

JÓTÁLLÁSI JEGY

Gyártó	iRobot® Corporation, 8 Crosby Drive, Bedford, MA, 01730, USA
Forgalmazó:	Certus Mercatus Kft., 2045 Törökbálint, Tó Park u. 3.
Garanciális szerviz:	1149 Budapest, Egressy út 96-98 Nyitva tartás: H-P: 10-17 Tel.: +36-30-214-24-26 e-mail: szerviz@robotdoki.hu Robotdoki telefonos diagnosztika: +36-306-86-87-86

Termékre vonatkozó adatok (eladó tölti ki)

Termék neve:	
Termék típusa:	
Termék gyártási száma:	
Megrendelés dátuma:	
Átadás napja:	
Eladó pecsétje:	

6 További információért látogasson el a www.irobot.hu weboldalra

Bejegyzések a garanciális javításokról, cseréről (szerviz tölti ki)

Igénybejelentés időpontja:	
Kijavításra történő átvétel időpontja:	
Átvevő aláírása:	
A hiba oka:	
Kijavítás módja:	
Visszaadás időpontja:	
Javítási lap száma:	
Átadó aláírása:	
Fogyasztó aláírása:	
A termék cseréjének ténye és oka:	
A kicserélés időpontja:	
Javítási lap száma:	
Átadó aláírása:	
Fogyasztó aláírása:	



1. A fogyasztó az átadás napját követően, a rendeltetésszerű használat ellenére jelentkező hiba esetén jogosult jótállásra. A termékre a forgalmazó által vállalt jótállási idő: 24 hónap. E határidő elmulasztása jogvesztéssel jár.
2. A jótállás nem vonatkozik a kopóalkatrészekre (pl. kefék, pamacsok, szűrők, töltőanyagok, cserélhető gumialkatrészek). Az akkumulátorra vonatkozó jótállási idő: 12 hónap.
3. A hiba kijavítására vonatkozó igényét a fogyasztó köteles a felismerést követően haladéktalanul bejelenteni.
4. A jótállási jogot a fogyasztó közvetlenül a fent megjelölt szerviz felé köteles érvényesíteni, és a hiba okáról, illetve a tapasztalt jelenségről a szervizt tájékoztatni.
5. A jótállási jog csak a kitöltött, lepecsételt jótállási jegy valamint a számla bemutatásával érvényesíthető.
6. A jótállás alapján a forgalmazó nem köteles a termék kicserélésére kivéve, ha a termék a szerviz véleménye alapján nem, vagy csak 30 napot meghaladóan, vagy csak jelentős funkcióvesztéssel lenne javítható.
7. A jótállás és a térítésmentes javítások a bizonyíthatóan anyaghibából, hibás szerkezetből vagy gyártási hibából eredő hibákra vonatkoznak.
8. A jótállás és a térítésmentes javítások nem vonatkoznak az olyan hibákra, amelyek a szállításból, a használati utasításban feltüntetett be nem tartásából, helytelen karbantartásból, mechanikus sérülésből, a termék nem szakszerű kezeléséből, behatásból, vagy az elektromos hálózaton keletkezett hibából erednek, vagy ha a hibát a nem megfelelő bekötés okozta.
9. A gyártó, illetve a forgalmazó tájékoztatja a fogyasztókat, hogy fogyasztói jogvita esetén a fogyasztó a megyei (fővárosi) kereskedelmi és iparkamarák mellett működő békéltető testület eljárását is kezdeményezheti.
10. A jótállás a fogyasztó jogszabályból eredő jogait nem érinti.

Garanciális szerviz: e-mail: szerviz@robotdoki.hu

tel: +36-30-214-24-26

Reklamáció esetén kérjük egyenesen a garanciális szervizközpontoz forduljon!

8 További információért látogasson el a www.irobot.hu weboldalra

TÁJÉKOZTATÁS

A **Certus Mercatus Kereskedelmi Korlátolt Felelősségű Társaság** (székhely: 2045 Törökbálint, Tó Park utca 3., cégjegyzékszám: 13-09-167866, adószám: 24322414-2-13, képviseli: Miroslav Kaspar ügyvezető, a továbbiakban: „**Társaság**”) az általa forgalmazott iROBOT márkájú termékek (a továbbiakban: „**Termékek**”) kizárólagos magyarországi forgalmazója, a Termékekre vonatkozó jótállással kapcsolatos jogszabályi változásokra tekintettel az alábbi szerint tájékoztatja a Termékek vásárlóit, mint fogyasztókat.

Az egyes tartós fogyasztási cikkekre vonatkozó kötelező jótállásról szóló 151/2003. (IX. 22.) Korm. rendelet (a továbbiakban: „**Rendelet**”) mellékletének 1. pontja szerint a Társaság által forgalmazott Termékekre a Társaságot jótállási kötelezettség terheli.

A Rendelet 2021. január 1. napjától hatályos változásának értelmében a kötelező jótállási idő, a Rendelet hatálya alá eső új, tartós fogyasztási cikkek esetében:

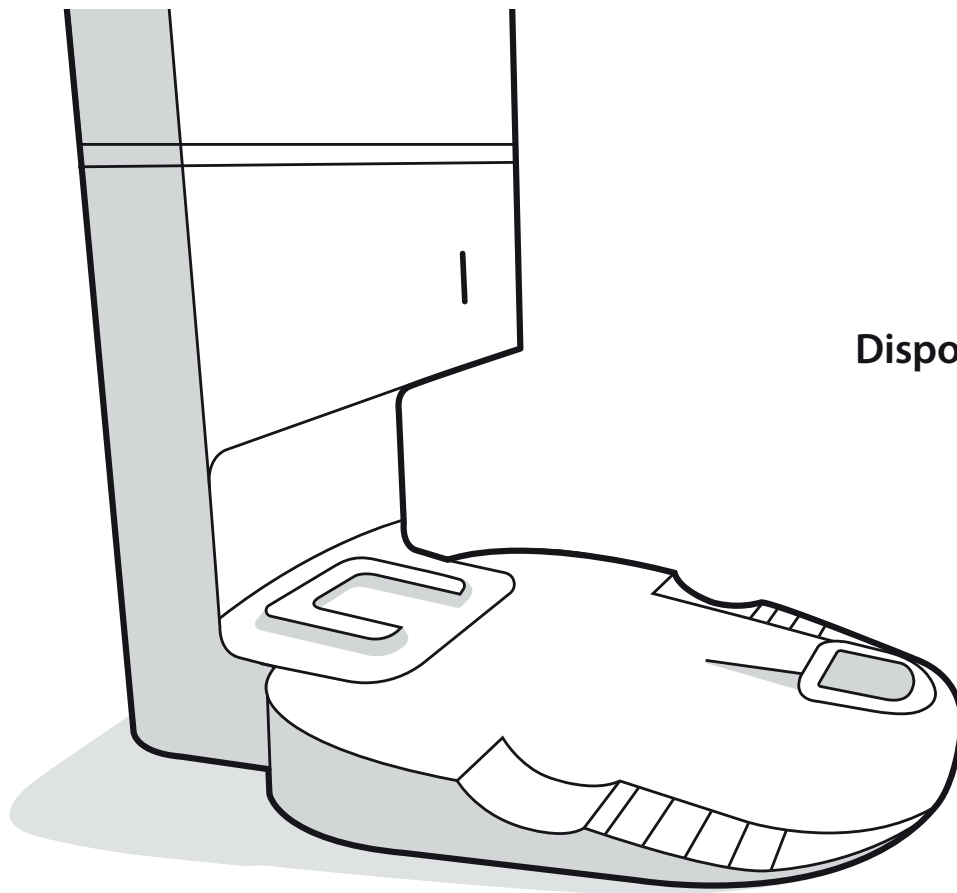
- a) 10 000 forintot elérő, de 100 000 forintot meg nem haladó eladási ár esetén **egy év**;
- b) 100 000 forintot meghaladó, de 250 000 forintot meg nem haladó eladási ár esetén **két év**;
- c) 250 000 forint eladási ár felett **három év**.

A Társaság tájékoztatja a vásárlókat, hogy korábbi gyakorlatát fenntartva a Rendelet fenti szabályaitól függetlenül azon Termékeire, melyeknek eladási ára 250.000,- forintos értékhatárt nem haladja meg **2 év kötelező jótállást vállal**, míg a 250.000,- forint eladási árat meghaladó Termékekre a Rendelet szabályaival összhangban **3 év kötelező jótállást biztosít**.

The iRobot logo, featuring the word "iRobot" in a bold, italicized, sans-serif font. The dot on the "i" is a small circle.

© 2019 iRobot Corporation, 8 Crosby Drive, Bedford, MA 01730 USA. Minden jog fenntartva. Az iRobot, a Roomba és a Virtual Wall az iRobot Corporation bejegyzett védjegye. A HomeBase+ az iRobot Corporation védjegye. A Wi-Fi és a Wi-Fi logó a Wi-Fi Alliance regisztrált védjegye.

WC-szám: 4647915



iRobot®

Roomba®

Dispozitiv de eliminare automată
a murdăriei Clean Base™

RO

Pentru roboții aspirator din seria Roomba® i

Ghidul utilizatorului



Informație privind siguranța

Informație importantă privind siguranța

Acest ghid al utilizatorului include informații pentru modelele reglementate: ADE-N2.

PĂSTRAȚI ACESTE INSTRUCȚIUNI

⚠️ AVERTISMENT: Atunci când utilizați un dispozitiv electric, precauțiile de bază trebuie respectate mereu, inclusiv următoarele:

CITIȚI TOATE INSTRUCȚIUNILE

⚠️ AVERTISMENT: Pentru a reduce riscul de rănire sau daună, citiți și respectați măsurile de siguranță atunci când instalați, utilizați și întrețineți robotul dvs.

Acest dispozitiv poate fi utilizat de către copiii cu vârsta de la 8 ani și peste și de persoanele cu capacități fizice, senzoriale sau mentale limitate sau cu lipsă de experiență și cunoștințe în cazul în care acestea sunt supravegheate sau instruite cu privire la utilizarea dispozitivului într-un mod sigur și înțeleg pericolele implicate. Copiii nu trebuie să se joace cu dispozitivul. Curățarea și mentenanța aparatului nu trebuie efectuată de copiii fără supraveghere.

⚠️ Acesta este simbolul alertei de siguranță. Este folosit pentru a vă avertiza cu privire la posibilele pericole de leziuni fizice. Respectați toate mesajele de siguranță care însoțesc acest simbol pentru a evita vătămarea sau decesul.



Riscul de electrocutare



Echipament de clasa a II-a



Putere nominală de ieșire, c.d.



Citiți manualul de utilizare



Simbolul general al reciclării



Risc de incendiu



Doar pentru spații interioare



Putere nominală de intrare, c.d.



Nu lăsați la îndemâna copiilor



BFP Protecție împotriva alimentării cu curent invers



Unitate separată de alimentare cu energie electrică



Putere nominală de intrare, a.c.

AVERTISMENT: Indică o situație periculoasă care, dacă nu este evitată, poate avea ca rezultat decesul sau leziuni grave.

ATENȚIE: Indică o situație periculoasă care, dacă nu este evitată, poate duce la leziuni minore sau moderate.

NOTIFICARE: Indică o situație periculoasă care, dacă nu este evitată, ar putea cauza prejudicii materiale.

GENERAL



- Acest produs nu este o jucărie. Copiii mici și animalele de companie ar trebui supravegheate atunci când produsul este în funcțiune.
- Nu vă așezați și nu stați în picioare pe produs.
- Acest produs este prevăzut cu un cablu de alimentare aprobat în regiune și este proiectat să fie conectat doar la o priză standard de uz casnic de curent alternativ. Nu utilizați alt cablu de alimentare cu energie electrică. Pentru înlocuirea cablurilor, vă rugăm să contactați Departamentul de relații cu clienții pentru a asigura selectarea corectă a cablului de alimentare cu energie electrică specific țării dvs.
- Nu dezasamblați și nu deschideți dispozitivul de eliminare a murdăriei decât dacă vi se indică acest lucru. Nu există piese utilizabile de către utilizator în interior. Pentru mentenanță adresați-vă personalului calificat de service.
- Risc de electrocutare, utilizați numai în spații închise și uscate.
- Nu manevrați niciodată acest produs cu mâinile ude.
- Depozitați și utilizați acest produs doar în medii aflate la temperatura camerei.

DISPOZITIV DE ELIMINARE AUTOMATĂ A MURDĂRIEI



- Pentru a reduce riscul de șocuri electrice, deconectați dispozitivul de

eliminare a murdăriei de la alimentare înainte de curățare.

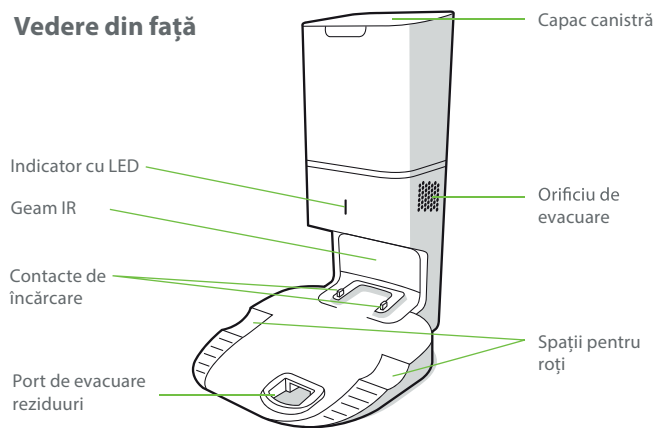
- Nu turnați lichide în dispozitiv și nu îl scufundați în apă.
- Nu utilizați în exterior sau pe suprafețe ude.
- Nu permiteți utilizarea acestui dispozitiv ca jucărie. Sporiți atenția atunci când este utilizat de către copii sau în apropierea acestora.
- Utilizați doar cum se indică în acest manual.
- Nu utilizați cu ștecherul sau cablul de electricitate deteriorat. Dacă dispozitivul nu funcționează așa cum ar trebui, a fost scăpat, deteriorat, lăsat în aer liber sau scăpat în apă, returnați-l într-un centru de service.
- Nu manevrați ștecherul sau dispozitivul cu mâinile ude.
- Nu amplasați obiecte în deschiderile dispozitivului. Nu utilizați dispozitivul dacă deschiderile acestuia sunt blocate; curățați-l de praf, scame, păr și orice alte particule care pot reduce debitul aerului.
- Pentru a evita pericolele cauzate de resetarea accidentală a întrerupătorului termic, acest dispozitiv nu trebuie să fie alimentat printr-un dispozitiv de comutare extern, cum ar fi un temporizator, sau conectat la un circuit care este pornit și oprit în mod regulat de compania de utilități.

NOTIFICARE

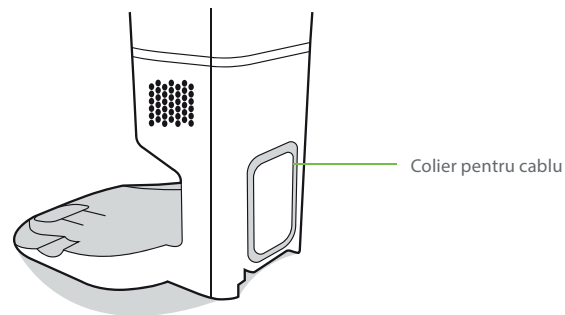
- Produsul nu poate fi utilizat cu nici un tip de convertor de energie. Utilizarea convertoarelor de energie anulează imediat garanția.
- Dacă locuiți într-o zonă predispusă la furtuni electrice, se recomandă utilizarea unei protecții suplimentare la supratensiuni. Dispozitivul de eliminare a murdăriei poate fi protejat cu un dispozitiv de protecție la supratensiuni în cazul furtunilor electrice puternice.
- Nu utilizați fără ca săculețul pentru praf și/sau filtrele să fie montate.
- Pentru a întreține în mod adecvat dispozitivul de eliminare a murdăriei, nu plasați obiecte străine în interior și asigurați-vă că nu prezintă reziduuri.
- Deconectați întotdeauna robotul de la dispozitivul de eliminare a murdăriei înainte de curățarea sau întreținerea acestuia.

Despre dispozitivul de eliminare automată a murdăriei Clean Base™

Vedere din față

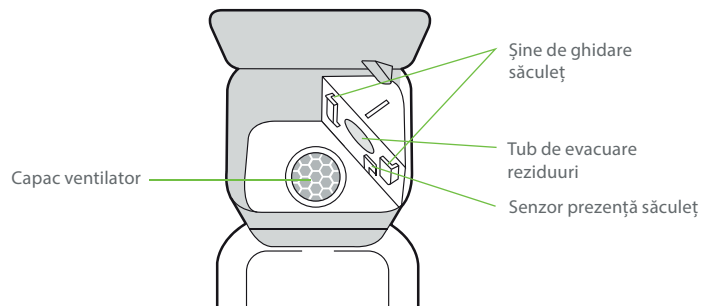


Vedere din spate

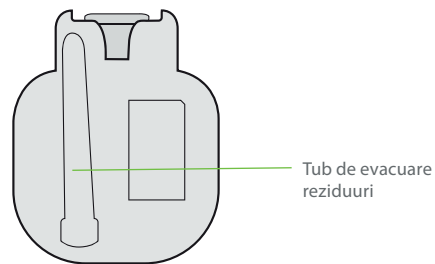


RO

Vedere de sus



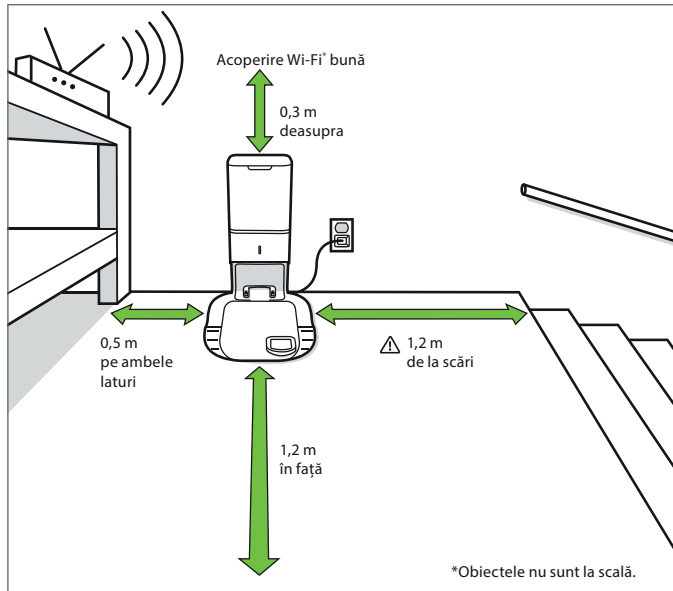
Vedere de jos



Utilizarea dispozitivului de eliminare automată a murdăriei

RO

Poziționarea dispozitivului de eliminare automată a murdăriei Clean Base™



⚠️ AVERTISMENT: Pentru a preveni riscul căderii pe scări a robotului dvs., asigurați-vă că stația de încărcare este amplasată la o distanță de cel puțin 1,2 metri de la scări.

2 Pentru mai multe informații, consultați www.iRobot.ro.

Despre dispozitivul de eliminare automată a murdăriei

În timpul curățării, robotul va reveni automat la dispozitivul de eliminare a murdăriei pentru a goli coșul colector și pentru a se reîncărca, după cum este necesar.

Indicatorul LED al dispozitivului de eliminare a murdăriei se va aprinde cu roșu atunci când este necesar un săculeț nou. Dacă se detectează înfundarea, dispozitivul de eliminare a murdăriei va declanșa încercări automate suplimentare de a elimina blocajul.

Notă: Dacă plasați robotul pe dispozitivul de eliminare a murdăriei cu mâna, nu se va goli automat. În acest caz, utilizați aplicația iRobot HOME sau butonul 🏠 de pe robot pentru a goli manual coșul colector al robotului.

Îngrijire și mentenanță

Instrucțiuni de îngrijire și mentenanță

Pentru ca dispozitivul de eliminare a murdăriei să funcționeze la capacitate maximă, respectați următoarele proceduri de întreținere:

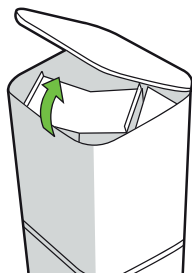
Doc	Frecvența de întreținere	Frecvență de înlocuire
Săculețe	-	Săculețele trebuie înlocuite atunci când acest lucru este semnalizat de indicatorul LED/aplicație
Contacte de încărcare Geam IR	Curatati o data pe luna	-
Capac ventilator în interiorul canistrei	O dată pe lună (îndepărtați reziduurile de pe capacul ventilatorului)	-

Notă: iRobot produce diferite piese de schimb și ansambluri. În cazul în care considerați că aveți nevoie de o piesă de schimb, contactați Departamentul de relații cu clienții iRobot pentru mai multe informații.


Curatati Contactele de incarcare cu o carpa umeda sau un servetel.

Înlocuirea săculețului

- 1 Ridicați capacul canistrei pentru a-l deschide.

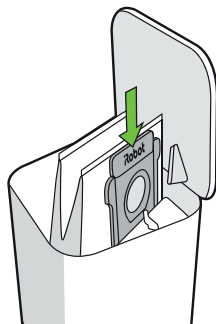


- 2 Trageți cartela din plastic pentru a scoate săculețul din canistră.


 **Notă:** Aceasta va etanșa săculețul astfel încât praful și reziduurile să nu iasă.



- 3 Aruncați săculețul folosit.
- 4 Montați un nou săculeț, glisând cartela din plastic în șinele de ghidare.




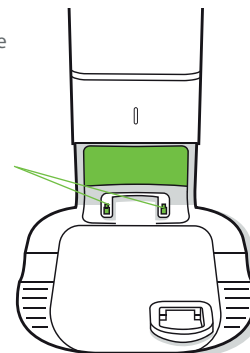
- 5 Apăsați pe capac, asigurându-vă că este complet închis.

 **Notă:** Pentru a atinge performanțe optime cu robotul și dispozitivul de eliminare automată a murdăriei, curățați și/sau înlocuiți filtrul robotului după cum este necesar.

Curățarea geamului IR și a contactelor de încărcare

Inspectați senzorii și contactele de încărcare pentru a vă asigura că nu prezintă reziduuri. Ștergeți cu un material textil curat și uscat.

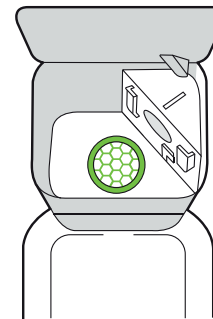
 **Notă:** Nu pulverizați soluții de curățare direct în orificiile în care se afla senzori.



RO

Îndepărtarea reziduurilor din capacul ventilatorului


Inspectați dacă pe capacul ventilatorului s-au acumulat scame sau reziduuri și ștergeți cu material textil curat și uscat pentru a îndepărta.



Depanare

RO

Dispozitivul de eliminare a murdăriei vă va comunica dacă ceva nu este în regulă prin intermediul unui indicator LED de pe partea frontală a canistrei și prin aplicația iRobot HOME.

Indicator cu LED	Eroare comună	Cum se remediază
Roșu	Săculeț plin sau lipsă	<ol style="list-style-type: none">1. Înlocuiți săculețul dacă este plin sau lipsește.2. Asigurați-vă că săculețul este bine introdus.3. Dacă problema persistă, eliminați reziduurile din portul din partea inferioară a robotului și a dispozitivului de eliminare a murdăriei.
Roșu clipitor	Există o scurgere sau un blocaj pe calea de evacuare a docului	<ol style="list-style-type: none">1. Asigurați-vă că capacul canistrei este bine închis. Atingeți butonul  de pe robot pentru a goli manual coșul colector.2. Eliminați reziduurile din portul din partea inferioară a robotului și a dispozitivului de eliminare a murdăriei.3. Deconectați dispozitivul de eliminare a murdăriei de la priza de perete. Așezați-l pe o parte și verificați dacă există reziduurii pe tubul de evacuare a reziduurilor. Dacă este necesar, scoateți tubul pentru a elimina reziduurile.

Departamentul de relații cu clienții iRobot

Romania

Dacă aveți întrebări sau comentarii legate de aspiratorul dumneavoastră robot, vă rugăm să contactați reprezentantul iRobot înainte de a contacta un partener distribuitor.

Pentru început, puteți consulta website-ul www.iRobot.ro pentru sfaturi și informații. Aceste informații pot fi găsite și în iRobot HOME App, aplicația pentru smartphone, în limba engleză. Dacă în continuare aveți nevoie de asistență, contactați 0040738125131 sau scrieți un e-mail la info@cm-group.ro.

Serviciul relații clienți este disponibil de luni până vineri, între orele 9 AM și 5:30 PM.

4 Pentru mai multe informații, consultați www.iRobot.ro.

Informații de reglementare



Pentru informații privind declarația de conformitate în UE, accesați www.irobot.com/compliance.



Acest simbol de pe produs indică faptul că dispozitivul nu trebuie eliminat împreună cu deșeurile menajere nesortate. În calitate de utilizator final, aveți responsabilitatea să eliminați dispozitivul la sfârșitul duratei de exploatare într-o manieră ecologică, după cum urmează:

- (1) returnând-o distribuitorului/dealerului de la care ați achiziționat produsul; sau
- (2) ducând-o într-un punct de colectare specializat.

Eliminarea corectă a acestui produs va contribui la economisirea unor resurse de valoare și va preveni posibilele efecte negative asupra sănătății și mediului, care s-ar putea produce dacă deșeurile sunt gestionate inadecvat. Contactați autoritatea locală pentru detalii suplimentare sau cel mai apropiat punct de colectare specific. Pentru eliminarea incorectă a acestor deșeurii se pot aplica penalizări, în conformitate cu legislația națională. Mai multe informații se pot găsi la adresa următoare:

http://ec.europa.eu/environment/waste/weee/index_en.htm

RO

Informații de reglementare

RO

CERTIFICAT DE GARANȚIE

Producatorul	iRobot®
Importator autorizat	Certus Mercatus RO, SRL Cezar Bolliac nr. 8 030911 Bucharest Romania www.irobot.ro tel.: +40316301547 e-mail: info@cm-group.ro
Service autorizat	S.C. Cordon Electronics S.R.L. Str. Dumitru Brumarescu, Nr. 9A, Sector 4 Telefon: 0372324762, 0213009905, 0721909190, 0740209932, 0730616100, 0743893650 Email: office@cordongroup.ro Website: www.cordongroup.ro

Completează comerciantul

Semnatura si stampila cumparatorului	
Denumirea produsului	
Seria	
Data vânzării	
Ștampila comerciantului	

6 Pentru mai multe informații, consultați www.iRobot.ro.

1	Data receptiei		Numele si stampila unitatii service
	Data predarii		
	Descrierea defectului		
	Descrierea reparatiei		
	Nr. Intrarii		

2	Data receptiei		Numele si stampila unitatii service
	Data predarii		
	Descrierea defectului		
	Descrierea reparatiei		
	Nr. Intrarii		

3	Data receptiei		Numele si stampila unitatii service
	Data predarii		
	Descrierea defectului		
	Descrierea reparatiei		
	Nr. Intrarii		



1. Produsul beneficiază de 24 de luni de garanție începând cu data vânzării către consumator, reparațiile se efectuează gratis. Pentru companii, durata garanției este de 24 luni.
2. Garanția și reparația gratis se referă la defecțiunile rezultate în mod atestabil datorită materialului defect, construcției eronate sau variantei incorecte.
3. Garanția și reparația gratis nu se referă la defecțiunile cauzate în cursul transportului, datorită nerespectării instrucțiunilor de deservire specificate în manual, întreținerii neadecvate, deteriorării mecanice, intervenției în instalație sau la defecțiunile cauzate de instalația electrică care nu este în conformitate cu CSN, precum și la defecțiunile cauzate de o conectare incorectă.
4. Garanția nu se referă la materialele consumabile. Prin material consumabil se înțelege: periile, periuțele, filtrele, dozele și părțile de cauciuc amovibile. Aceste materiale consumabile se află în vânzare pe piața liberă. Materialul consumabil, în mod excepțional, beneficiază de garanție, doar în cazul defecțiunilor apărute în mod atestabil datorită materialului defect.
5. Drepturile consumatorului sunt conforme cu prevederile L 449/2003 și OG 21/1992 cu completările și modificările ulterioare, republicată, precum și cu modificările introduse de OUG 174/2008, privind vânzarea produselor și garanțiile asociate acestora, în vigoare la data comercializării produsului, pe întreaga perioadă cât acestea sunt în vigoare. Drepturile consumatorului nu sunt afectate de garanția oferită.
6. Cumparatorului i-a fost probată funcționarea corespunzătoare a produsului și i s-a explicat modul de utilizare. Cumparatorul a verificat inventarul de livrare al produsului inclusiv existența manualului de utilizare în limba română. Cumparatorul a luat la cunoștință integritatea suruburilor și sigiliilor produsului.
7. La solicitarea reparației produsului în perioada de garanție, cumparatorul este obligat să prezinte Certificatul de garanție a vând toate rubricile completate, însoțit de bonul de casa sau factura de achiziție.
8. Durata medie de utilizare a produselor este de 2 ani de la data achiziționării.
9. **Perioada de timp stabilită nu poate depăși 15 zile calendaristice de la data la care cumpărătorul, după caz, a adus la cunoștința vânzătorului lipsa de conformitate a produsului sau a predat produsul vânzătorului ori persoanei desemnate de acesta pe baza unui document de predare-preluare.**

NU FAC OBIECTUL GARANTIEI:

1. Accesoriile, consumabilele, subansamblele casabile (periile, periutele, filtrele, dozele, manere, capace, butoane), etc.
2. Nerespectarea parametrilor de alimentare pentru care a fost conceput produsul.
3. Repararea, modificarea, desigilarea sau încercarea de reparare a produsului de către persoane/firme neautorizate de firma IRobot
4. Utilizarea produsului în alte scopuri decât cele pentru care a fost conceput, menționate explicit în manualul de instrucțiuni.

Produsul a fost conceput și fabricat pentru a fi utilizat exclusiv în scopuri casnice.

Acumulatorii beneficiază de un termen de garanție de 6 luni.

Vă rugăm să curățați aparatul înainte de a vă prezenta la service.



©2019 iRobot Corporation, 8 Crosby Drive, Bedford, MA 01730 SUA. Toate drepturile rezervate.
iRobot, Roomba și Virtual Wall sunt mărci comerciale înregistrate ale iRobot Corporation.
HomeBase+ este o marcă comercială înregistrată a iRobot Corporation. Wi-Fi și sigla Wi-Fi sunt
mărci înregistrare ale Wi-Fi Alliance.

WC#: 4647917





iRobot®

Roomba®

Станция за автоматично изхвърляне на
отпадъците Clean Base™

BG

За прахосмукачки роботи Roomba® серия i

Инструкция за експлоатация



Информация за безопасността

Важни инструкции за безопасност

Тази инструкция за експлоатация включва информация за следните регулаторни модели: ADE-N2.

ЗАПАЗЕТЕ ТЕЗИ ИНСТРУКЦИИ

⚠ ПРЕДУПРЕЖДЕНИЕ: При използване на електрически уред винаги трябва да се спазват основни предпазни мерки, включително описаните по-долу.

ПРОЧЕТЕТЕ ВСИЧКИ ИНСТРУКЦИИ

⚠ ПРЕДУПРЕЖДЕНИЕ: За да намалите риска от нараняване или повреда, прочетете и спазвайте предупрежденията за безопасност при настройването, използването и поддържането на работа.

Този уред може да се използва от деца на възраст над 8 години и лица с намалени физически, сетивни или умствени способности или липса на опит и познания, ако се наблюдават или са инструктирани как да използват уреда по безопасен начин и разбират свързаните с това опасности. Децата не трябва да си играят с уреда. Почистването и техническото обслужване не трябва да се извършва от деца без наблюдение.

⚠ Това е символът за предупреждение за безопасност. Той се използва, за да предупреждава за потенциални опасности от физическо нараняване. Спазвайте всички съобщения за безопасност след този символ, за да избегнете възможно нараняване или смърт.

⚡ Риск от токов удар

□ Оборудване от клас II

⚡ Номинална изходна мощност, DC

📖 Прочетете ръководството за експлоатация

♻ Общ символ за рециклиране

🔥 Риск от пожар

🏠 За употреба само на закрито

⚡ Номинална входяща мощност, DC

🚫 Да се съхранява извън обсега на деца

BFP Защита от обратно напрежение

🔌 Отделно захранващо устройство

⚡ Номинална входяща мощност, AC

ПРЕДУПРЕЖДЕНИЕ: Показва опасна ситуация, която, ако не се избегне, може да доведе до смърт или сериозно нараняване.

ВНИМАНИЕ: Показва опасна ситуация, която, ако не се избегне, може да доведе до леки или средни наранявания.

БЕЛЕЖКА: Показва опасна ситуация, която, ако не се избегне, може да доведе до имуществени щети.

ОБЩИ ПОЛОЖЕНИЯ



ПРЕДУПРЕЖДЕНИЕ



- Този продукт не е играчка. Малките деца и домашните животни трябва да се наблюдават, когато уредът е в действие.
- Не сядайте и не стъпвайте върху продукта.
- Този продукт се доставя със захранващ кабел, който отговаря на регионалните разпоредби и е предназначен за включване само в стандартен домакински контакт за променлив ток. Не използвайте друг захранващ кабел. За резервни кабели, моля, обръщайте се към отдела за обслужване на клиенти, за да сте сигурни, че ще бъде избран правилният захранващ кабел за конкретната държава.
- Не разглобявайте и не отваряйте станцията за отпадъци, освен ако не сте получили инструкции за това. В тях няма части, които могат да се обслужват от потребителите. За техническо обслужване се обръщайте към квалифициран сервизен персонал.
- Риск от токов удар – да се използва само на закрито в сухи помещения.
- Не хващайте продукта с мокри ръце.
- Съхранявайте и използвайте продукта само при стайна температура.

СТАНЦИЯ ЗА АВТОМАТИЧНО ИЗХВЪРЛЯНЕ НА ОТПАДЪЦИТЕ



ПРЕДУПРЕЖДЕНИЕ



- За да намалите риска от токов удар, преди почистване изваждайте щепсела на станцията за автоматично изхвърляне на отпадъците.

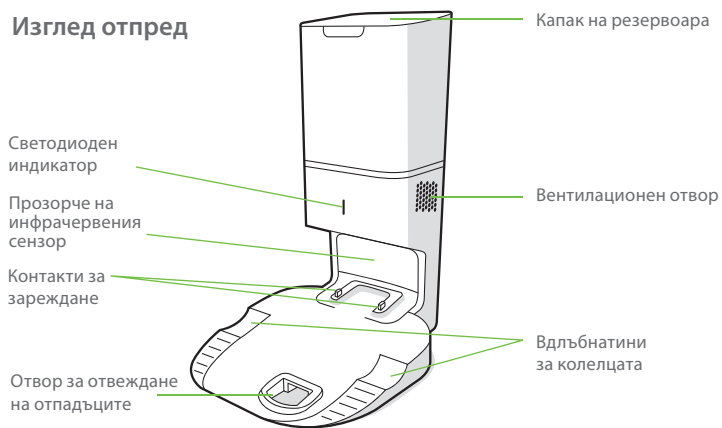
- Не изливайте течности в устройството и не го потапяйте във вода.
- Не го използвайте на открито или върху мокри повърхности.
- Не позволявайте да се използва като играчка. Необходимо е особено внимание, когато се използва от деца или в близост до деца.
- Използвайте устройството само както е описано в тези инструкции.
- Не го използвайте с повреден кабел или щепсел. Ако уредът не работи както трябва, ако е бил изпуснат, повреден, оставен на открито или потопен във вода, трябва да го върнете в сервизен център.
- Не хващайте щепсела или уреда с мокри ръце.
- Не поставяйте предмети в отворите. Не го използвайте, ако някой от отворите е блокиран; не допускайте по него да има пръст, власинки, косми и всичко друго, което може да намали въздушния поток.
- За да избегнете опасна ситуация поради неволно нулиране на топлинния прекъсвач, уредът не трябва да се захранва чрез външен превключвател, като например таймер, или да се свързва към електрическата верига, която редовно се включва и изключва от мрежата.

БЕЛЕЖКА

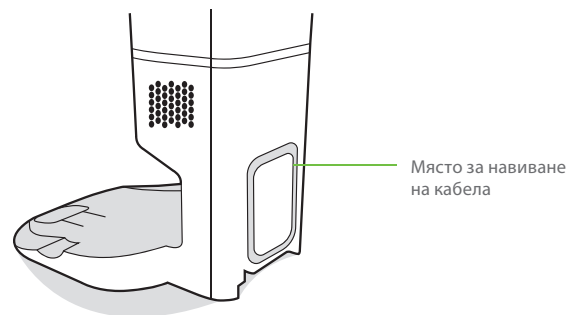
- Продуктът не може да се използва с произволен преобразувател за захранване. Използването на преобразуватели за захранване незабавно отменя гаранцията.
- Ако живеете в регион с чести гръмотевични бури, препоръчително е да използвате допълнителен стабилизатор на напрежението. Възможно е станцията за изхвърляне на отпадъците да е защитена със стабилизатор на напрежението в случай на тежки гръмотевични бури.
- Не използвайте без поставена торбичка за прах и/или филтри.
- За правилното поддържане на станцията за изхвърляне на отпадъците не поставяйте чужди предмети във вътрешността ѝ и проверявайте в нея да няма отпадъци.
- Преди почистване или техническо обслужване винаги изключвайте робота от станцията за отпадъци.

Вашата станция за автоматично изхвърляне на отпадъците Clean Base™

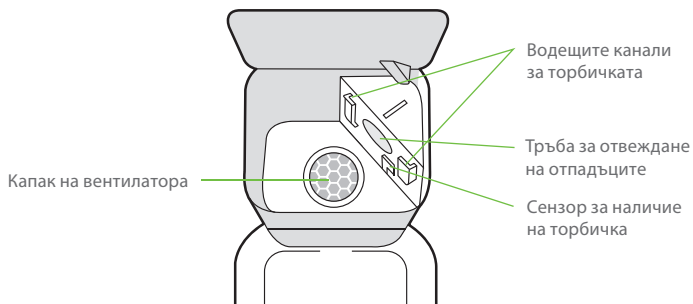
Изглед отпред



Изглед отзад



Изглед отгоре



Изглед отдолу

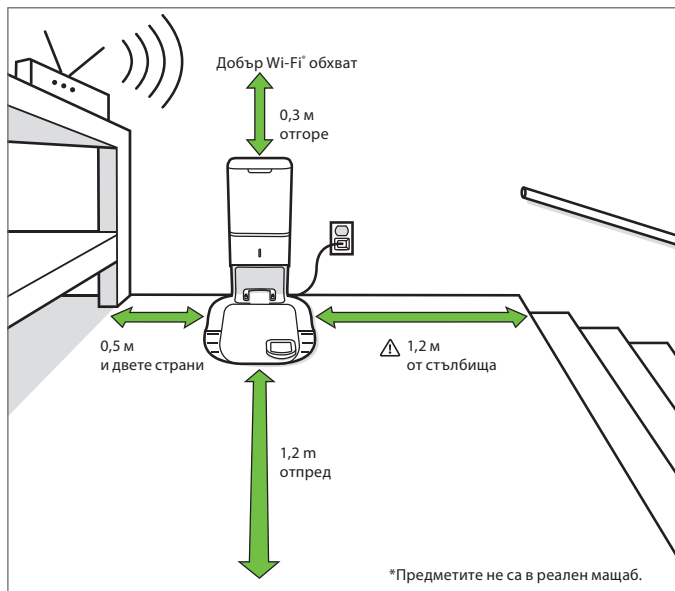


BG

Използване на станцията за автоматично изхвърляне на отпадъците

BG

Позициониране на станцията за автоматично изхвърляне на отпадъците Clean Base™



⚠ ПРЕДУПРЕЖДЕНИЕ: За да предотвратите риска от падане на робота по стълби, зарядната станция трябва да е поставена най-малко на 1,2 метра от стълбища.

2 За допълнителна информация посетете www.iRobot.bg.

Вашата станция за автоматично изхвърляне на отпадъците

По време на почистване роботът се връща автоматично в станцията за изхвърляне на отпадъците, за да изпразни контейнера си и да се зареди, ако е необходимо.

Светодиодният индикатор на станцията за отпадъци започва да свети постоянно в червено, когато е необходима нова торбичка. Ако бъде установено запушване, тя задейства допълнителни опити за автоматичното му изчистване.

Забележка: Ако поставите робота в станцията за отпадъци ръчно, контейнерът му няма да се изпразни автоматично. В този случай използвайте приложението iRobot HOME App или бутон на робота, за да изпразните ръчно контейнера му.

Грижи и техническо обслужване

Инструкции за грижи и техническо обслужване

За да работи станцията за отпадъци максимално ефективно, изпълнявайте следните процедури по обслужване:

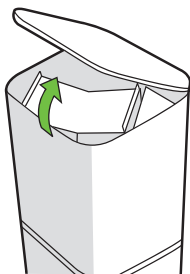
Част на станцията	Честота на обслужване	Честота на смяна
Торбички	-	Торбичките трябва да се сменят, когато бъдете подканени от светодиодния индикатор/приложението
Контакти за зареждане Прозорче на инфрачервения сензор	Веднъж месечно	-
Капак на вентилатора във вътрешността на резервоара	Веднъж месечно (отстранявайте отпадъците от капака на вентилатора)	-

Забележка: iRobot произвежда различни резервни части и сглобки. Ако считате, че се нуждаете от резервна част, свържете се с отдела за обслужване на клиенти на iRobot за повече информация.

Почистете контактите за зареждане с влажна кърпа.

Смяна на торбичката

- 1 Повдигнете капака на резервоара, за да го отворите.



- 2 Издърпайте пластмасовата рамка, за да извадите торбичката от резервоара.

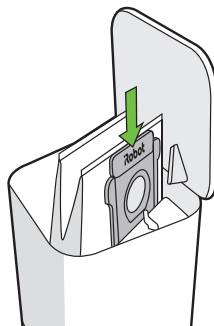


Забележка: По този начин торбата се запечатва, така че прахът и отпадъците да не могат да изпаднат.



- 3 Изхвърлете използваната торбичка.

- 4 Поставете нова торбичка, като плъзнете пластмасовата рамка в направляващите канали.



- 5 Натиснете капака и се уверете, че е напълно затворен.



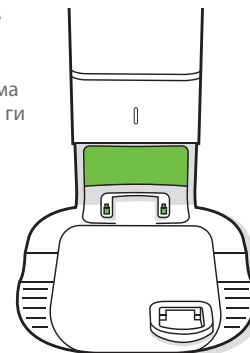
Забележка: За да постигнете оптимална ефективност на робота и станцията за автоматично изхвърляне на отпадъците, почиствайте и/или сменяйте филтъра на робота си, когато е необходимо.

Почистване на прозорчето на инфрачервения сензор и контактите за зареждане

Проверете сензорите и контактите за зареждане, за да сте сигурни, че по тях няма отпадъци. Забършете ги с чиста, суха кърпа.

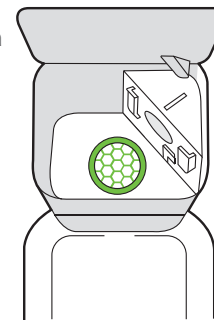


Забележка: Не пръскайте с почистващ разтвор директно върху сензорите или в отворите им.




Отстраняване на отпадъци от капака на вентилатора

Проверете капака на вентилатора за натрупване на власинки или отпадъци и го избършете с чиста, суха кърпа, за да ги отстраните.



Отстраняване на неизправности

Станцията за отпадъци ще покаже, ако нещо не е наред, чрез светодиоден индикатор в предната част на резервоара и чрез приложението iRobot HOME.

Светодиоден индикатор	Често срещана грешка	Как да я отстраните
Постоянно червен	Торбичката е пълна или липсва	<ol style="list-style-type: none">1. Сменете торбата, ако е пълна, или поставете нова, ако липсва.2. Уверете се, че торбата е добре поставена на мястото си.3. Ако проблемът продължава, премахнете евентуални отпадъци от отвора на дъното на робота  и в долната част на станцията за отпадъци.
Мигащо червен	По пътя за отвеждане на отпадъците в станцията има изтичане или запушване.	<ol style="list-style-type: none">1. Уверете се, че капакът на резервоара на станцията е поставен и е здраво затворен. Докоснете бутона на робота си, за да изпразните ръчно контейнера му.2. Отстранете евентуални отпадъци от отвора на дъното на робота и в долната част на станцията за отпадъци.3. Извадете щепсела на станцията за отпадъци от стенния контакт. Поставете го отстрани и проверете тръбата за отвеждане на отпадъците за остатъци. Ако е необходимо, извадете тръбата, за да изчистите остатъците от нея.

Отдел за обслужване на клиенти на iRobot

България

Ако имате въпроси свързани с прахосмукачките-роботи Roomba, моля свържете се с iRobot преди оторизираните търговци.

Моля да посетите www.irobot.bg или да позвъните на телефон 02 491 63 66 от понеделник до петък между 9:30 - 17:30 часа.

За връзка с оторизирания сервиз на територията на България:

България Сервиз Груп
Национален телефон: 0700 10 218
e-mail: order@bgs.bg

Информация за нормативната уредба



За информация във връзка с Декларацията за съответствие на ЕС посетете www.irobot.com/compliance.



Този символ върху продукта показва, че уредът не трябва да се изхвърля с несортирани общи битови отпадъци. Като краен потребител Ваша отговорност е да изхвърлите излезлия от употреба уред по щадящ околната среда начин, а именно:

- (1) като го върнете на дистрибутора/търговеца, от когото сте закупили продукта; или
- (2) като го оставите в определен за целта събирателен пункт.

Правилното изхвърляне на този продукт ще помогне да се спестят ценни ресурси и да се предотвратят евентуални негативни ефекти върху човешкото здраве и околната среда, които в противен случай биха могли да възникнат от неподходящо третиране на отпадъците. Моля, свържете се с местните власти за повече подробности или с най-близкия определен за целта събирателен пункт. За неправилното изхвърляне на тези отпадъци може да се прилагат санкции в съответствие с националното Ви законодателство. Допълнителна информация може да намерите от следния източник:
http://ec.europa.eu/environment/waste/wEEE/index_en.htm

BG

Информация за нормативната уредба



Оторизиран вносител:
„Цертус Меркатус БГ“
ЕООД, тел.: 02 491 63 66

www.irobot.bg

Оторизиран сервиз: „България сервиз груп“
ООД Национален телефон: 0700 10 218.
e-mail: order@bgs.bg

ГАРАНЦИОННА КАРТА

Продавач **Купувач**

.....

/печат на продавача/

/подпис на купувача/

Дата на покупката:

Модел

Сериен Номер

Гаранционни срокове:

Роботизирана прахосмукачка „iRobot“ - 24 месеца
Батерия на прахосмукачка „iRobot“ – 6 месеца

Фирма „Цертус Меркатус БГ“ ЕООД ви дава гаранция за качеството на закупеното изделие, съгласно Закона за защита на потребителите и гаранционните условия на тази карта. Независимо от търговската гаранция, продавачът отговаря за липсата на съответствие на потребителската стока с договора за продажба, съгласно чл.112 - 115 от ЗЗП. Предоставената търговска гаранция не оказва влияние върху правата на потребителите, произтичащи от гаранцията по чл. 112 – 115 от Закона за защита на потребителите.

Тази гаранция е валидна за всички домакински уреди предлагани от “Цертус Меркатус БГ“ ЕООД с търговска марка „iRobot“ на територията на Република България.

ГАРАНЦИОННИ УСЛОВИЯ:

1. Гаранцията е валидна при:

- 1.1. Представяне на настоящата гаранционна карта - попълнена правилно в момента на закупуване на стоката и касова бележка, фактура или договор за закупуване на уреда.
- 1.2. Фабрични дефекти възникнали по вина на производителя (дефектен материал, грешна конструкция или некачествено производство).

2. Гаранцията не се отнася за:

- 2.1. Уреди, които се използват с професионална цел в търговската мрежа, обществени места и други подобни, различни от домакинството. Дефиницията потребителска (домашна) употреба, абсолютно изключва използването на продукта за извършването на търговска и/или професионална дейност, както използването му за каквито и да е цели освен домакинство. При всички случаи , ако уредът е закупен с фактура издадена на търговец по смисъла на Търговския закон или на името на юридическо лице, се счита че същият се използва за цели различни от потребителска (домашна) употреба.
- 2.2. Консумативи: четки, филтри, подвижни части от каучук. Консумативите са свободно продаваеми.

3. Гаранционната отговорност изпълнявана от „България сервис груп“ ООД се изключва в следните случаи:

- 3.1. Ако е направен опит за отстраняване на дефекта от неоторизирани лица.
- 3.2. При несъответствие между данните в гаранционната карта и изделието, както и при липса на сериен номер върху изделието.
- 3.3. При повреди от външен характер, като токови удари, нестандартни захранвачи напрежения, природни бедствия или други причини извън контрола на вносителя.
- 3.4. Ако уреда е подложен на действието на агресивна среда - удар, падане, натиск и т.н.
- 3.5. При предизвикан термичен шок върху уреда.
- 3.6. При неспазване инструкциите за експлоатация и неправилна поддръжка. Инструкцията за експлоатация и поддръжка на български език е приложена към уреда.
- 3.7. При неправилно или некоректно попълнена, с нечетлив сериен номер или такава със следи от интервенция гаранционна карта и при липса или нарушена заводска табелка с данни на уреда.
- 3.8. При дефекти в следствие на неправилен транспорт.

4. Изисквания при гаранционно сервисно обслужване:

- 4.1. По време на престой на изделието в сервиса не тече гаранционен срок.
- 4.2. В случай на необходимост от подмяна на резервна част, подменената такава става собственост на сервиса.
- 4.3. За подмяна на уреда с нов се изисква специален протокол издаден от Централен сервис, със становище, че уредът не подлежи на ремонт и документ за покупката-фактура (касова бележка) и гаранционна карта.

РЕМОНТИ В ГАРАНЦИОНЕН СРОК

BG

Предаден за ремонт на:	Получил уреда (подпис)	Поправен на:	Номер на ремонтния лист	Получил уреда (подпис)

Цертус Меркатус БГ ЕООД
Ул. Апостол Карамитев No 2, вх. В, ап. 7
Дианабад – София, 1172 България
тел: + 359 2 4916366
Email: bg.info@certus-mercatus.com

Чл. 112. (1) При несъответствие на потребителската стока с договора за продажба потребителят има право да предяви рекламация, като поиска от продавача да приведе стоката в съответствие с договора за продажба. В този случай потребителят може да избира между извършване на ремонт на стоката или замяната ѝ с нова, освен ако това е невъзможно или избраният от него начин за обезщетение е непропорционален в сравнение с другия.

(2) Смята се, че даден начин за обезщетяване на потребителя е непропорционален, ако неговото използване налага разходи на продавача, които в сравнение с другия начин на обезщетяване са неразумни, като се вземат предвид:

1. стойността на потребителската стока, ако нямаше липса на несъответствие;
2. значимостта на несъответствието;
3. възможността да се предложи на потребителя друг начин на обезщетяване,

който не е свързан със значителни неудобства за него.

Чл. 113. (1) (Нова - ДВ, бр. 18 от 2011 г.) Когато потребителската стока не съответства на договора за продажба, продавачът е длъжен да я приведе в съответствие с договора за продажба.

(2) (Предишна ал. 1 - ДВ, бр. 18 от 2011 г.) Привеждането на потребителската стока в съответствие с договора за продажба трябва да се извърши в рамките на един месец, считано от предявяването на рекламацията от потребителя.

(3) (Предишна ал. 2, изм. - ДВ, бр. 18 от 2011 г.) След изтичането на срока по ал. 2 потребителят има право да развали договора и да му бъде възстановена заплатената сума или да иска намаляване на цената на потребителската стока съгласно чл. 114.

(4) (Предишна ал. 3 - ДВ, бр. 18 от 2011 г.) Привеждането на потребителската стока в съответствие с договора за продажба е безплатно за потребителя. Той не дължи разходи за експедиране на потребителската стока или за материали и труд, свързани с ремонта ѝ, и не трябва да понася значителни неудобства.

(5) (Предишна ал. 4 - ДВ, бр. 18 от 2011 г.) Потребителят може да иска и обезщетение за претърпените вследствие на несъответствието вреди.

Чл. 114. (1) При несъответствие на потребителската стока с договора за продажба

и когато потребителят не е удовлетворен от решаването на рекламацията по **чл. 113**, той има право на избор между една от следните възможности:

1. разваляне на договора и възстановяване на заплатената от него сума;
 2. намаляване на цената.
- (2) Потребителят не може да претендира за възстановяване на заплатената сума или за намаляване цената на стоката, когато търговецът се съгласи да бъде извършена замяна на потребителската стока с нова или да се поправи стоката в рамките

42

на един месец от предявяване на рекламацията от потребителя.

(3) (Нова - ДВ, бр. 61 от 2014 г., в сила от 25.07.2014 г.) Търговецът е длъжен да удовлетвори искане за разваляне на договора и да възстанови заплатената от потребителя сума, когато след като е удовлетворил три рекламации на потребителя чрез извършване на ремонт на една и съща стока, в рамките на срока на гаранцията по

чл. 115, е налице следваща поява на несъответствие на стоката с договора за продажба.

(4) (Предишна ал. 3 - ДВ, бр. 61 от 2014 г., в сила от 25.07.2014 г.) Потребителят не може да претендира за разваляне на договора, ако несъответствието на потребителската стока с договора е незначително.

Чл. 115. (1) Потребителят може да упражни правото си по този раздел в срок до две години, считано от доставянето на потребителската стока.

(2) Срокът по ал. 1 спира да тече през времето, необходимо за поправката или замяната на потребителската стока или за постигане на споразумение между продавача и потребителя за решаване на спора.

(3) Упражняването на правото на потребителя по ал. 1 не е обвързано с никакъв друг срок за предявяване на иск, различен от срока по ал. 1.



©2019 iRobot Corporation, 8 Crosby Drive, Bedford, MA 01730 САЩ. Всички права запазени.
iRobot, Roomba и Virtual Wall са регистрирани търговски марки на iRobot Corporation.
HomeBase+ е търговска марка на iRobot Corporation. Wi-Fi и логото Wi-Fi са регистрирани
търговски марки на Wi-Fi Alliance.

WC#: 4647914



iRobot®

Roomba®

Clean Base™ Otomatik Kir Boşaltma

TR

Roomba® i Serisi

Kullanıcı Kılavuzu



Güvenlik Bilgileri

Güvenlik Talimatları, Olası Kullanım Hataları ve İnsan/ Çevre Sağlığına Uyarılar

Bu kullanıcı kılavuzu Düzenleyici Modellere ilişkin bilgi içerir: ADE-N2

TAŞIMA TALİMATLARI: ÜRÜNÜ ELLE TAŞIRKEN VARSA TUTMA KOLUNU KULLANARAK TAŞIYINIZ. TUTMA KOLU OLMAYAN DURUMLARDA CİHAZI DÜZ BİR ŞEKİLDE TAŞIMAYA ÖZEN GÖSTERİNİZ. ÜRÜNÜ KARGOLARKEN MUHAK-KAK ORJINAL AMBALAJI İÇERİSİNDE MUHAFAZA EDİNİZ. SERVİS V.B. SEBEPLERLE İADE İHTİMALİNE KARŞI ÜRÜN KUTUSUNU MUHAFAZA EDİNİZ.

BU TALİMATLARI SAKLAYIN

⚠ UYARI: Bir elektrikli cihaz kullanılırken, aşağıdakileri içeren temel tedbirlere daima uyulmalıdır:
TÜM TALİMATLARI OKUYUN

⚠ UYARI: Yaralanma veya hasar riskini azaltmak için robotunuzu ayarlarken, kullanırken ve robotunuzun bakımını yaparken aşağıdaki güvenlik önlemlerini okuyun ve bunlara uyun.

Bu cihaz 8 yaş ve üzeri çocuklar ile fiziksel, duyuşsal veya akli becerileri sınırlı olan veya deneyim ve bilgiye sahip olmayan kişiler tarafından, bu kişilerin gözetim altında olmaları veya cihazın emniyetli bir şekilde kullanımı hakkında gerekli olan talimatların verilmesi ve cihazın neden olacağı tehlikelerin anlaşılması koşulu ile kullanılabilir. Çocuklar cihazla oyun oynamamalıdır. Temizlik ve kullanıcı bakımı gözetim altında tutulmayan çocuklarca yapılmamalıdır.

⚠ Bu, güvenlik uyarısı simgesidir. Sizi olası fiziksel yaralanma tehlikesine karşı uyararak için kullanılır. Olası yaralanma veya ölümden kaçınmak için bu simgenin ardından gelen tüm güvenlik mesajlarına uyun.

⚠ Elektrik çarpma tehlikesi

⏏ Sınıf II ekipman

⚡ Nominal çıkış gücü, d.c.

📖 Çalıştırma kılavuzunu okuyun

♻ Genel geri dönüşüm simgesi

🔥 Yangın riski

🏠 Sadece iç mekan kullanımına yöneliktir

⚡ Nominal giriş gücü, d.c.

🚫 Çocukların ulaşamayacağı yerde muhafaza edin

BFP Geri Besleme Koruması

🔌 Ayrı Besleme Ünitesi

⚡ Nominal giriş gücü, a.c.

UYARI: Kaçınılmaması durumunda ölüme veya ciddi yaralanmaya yol açabilecek, tehlikeli bir durumu gösterir.

DİKKAT: Kaçınılmaması durumunda hafif veya orta seviyede yaralanmaya yol açabilecek, tehlikeli bir durumu gösterir.

BİLGİ: Kaçınılmaması durumunda mala yönelik zarara yol açabilecek, tehlikeli bir durumu gösterir.

GENEL



UYARI

- Bu ürün bir oyuncak değildir. Ürün çalışırken küçük çocuklar ve ev hayvanları gözetim altında tutulmalıdır.
- Bu ürünün üzerine oturmayın veya basmayın.
- Bu ürün bölgesel olarak onaylı bir elektrik kablosuyla birlikte sunulur ve yalnızca standart evsel bir AC prize takılacak şekilde tasarlanmıştır. Başka bir elektrik kablosu kullanmayın. Yedek kablolar konusunda, lütfen ülkeye özgü doğru elektrik kablosu seçtiğinizden emin olmak için Müşteri Hizmetleri ile irtibata geçin.
- Talimatlarda bunu yapmanız istenmiyorsa kir boşaltma cihazını parçalarına ayırmayın veya içini açmayın. Cihazın içinde kullanıci tarafından bakımı veya onarımı yapılabilecek bileşen bulunmamaktadır. Bakım işleri için yetkin bakım personeline başvurun.
- Elektrik çarpma tehlikesi, iç mekanlarda yalnızca kuru ortamda kullanın.
- Bu ürüne ıslak elle dokunmayın.
- Bu ürünü yalnızca oda sıcaklığında saklayın ve çalıştırın.

OTOMATİK KİR BOŞALTMA



UYARI

- Elektrik çarpma tehlikesini azaltmak için temizleme öncesi atık boşaltma cihazınızın fişini çekin.

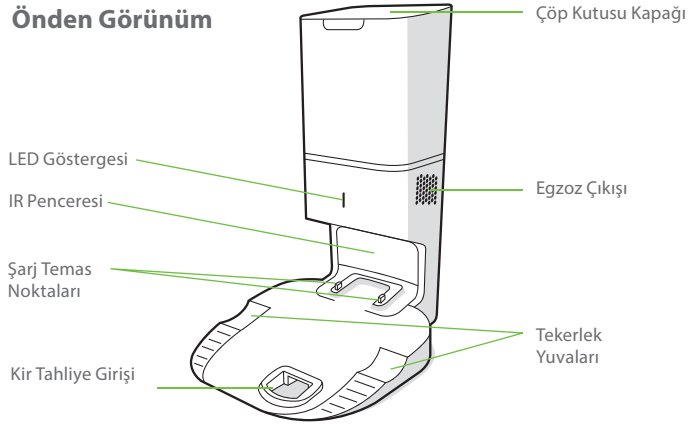
- Cihaz üzerine sıvı dökmeyin ve cihazı suya sokmayın.
- Açık havada veya ıslak yüzeylerde kullanmayın.
- Oyuncak olarak kullanılmasına izin vermeyin. Çocuklar tarafından veya çocukların yakınında kullanılırken dikkat gösterilmelidir.
- Yalnızca bu kılavuzda açıklandığı şekilde kullanın.
- Hasarlı kablo veya fiş ile kullanmayın. Cihaz çalışması gerektiği gibi çalışmıyorsa, düşürülmüşse, hasar görmüşse, açık havada bırakılmışsa veya suya düşürülmüşse, bir hizmet merkezine götürün.
- Fişe ya da cihaza ıslak elle dokunmayın.
- Gözlerine herhangi bir cisim sokmayın. Gözleri engellenmiş olarak kullanmayın; toz, kir, saç ve hava akışını azaltabilecek şeyleri uzak tutun.
- Termal şalterin istemsizce atması tehlikesini önlemek için bu cihaz zamanlayıcı gibi, harici bir anahtar cihazı üzerinden beslenmemeli ya da elektrik kurumunca düzenli olarak elektriği açılan ve kesilen bir prize bağlanmamalıdır.

BİLGİ

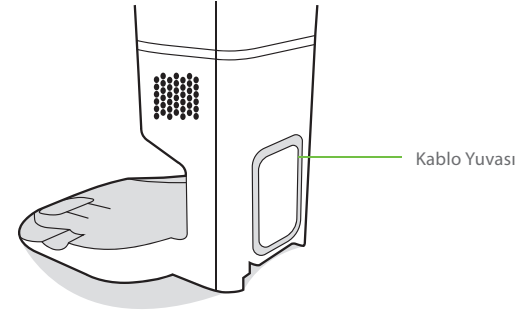
- Ürün herhangi bir güç dönüştürücü ile birlikte kullanılamaz. Güç dönüştürücülerinin kullanılması, garantinin derhal geçersiz kalmasına neden olacaktır.
- Gök gürültülü fırtınalar görülmeye elverişli bir bölgede yaşıyorsanız, ek aşırı gerilim koruyucu kullanmanız tavsiye edilir. Atık boşaltma cihazınız şiddetli gök gürültülü fırtınalara karşı aşırı gerilim koruyucu ile korunuyor olabilir.
- Toz torbası ve/veya filtreleri takmadan kullanmayın.
- Atık boşaltma cihazınızı uygun şekilde korumak için içine yabancı cisim sokmayın ve üzerinde kir olmamasını sağlayın.
- Robotunuzun temizliğini veya bakımını yapmadan önce mutlaka atık boşaltma cihazı bağlantısını kesin.

Clean Base™ Otomatik Kir Boşaltma Cihazınız Hakkında

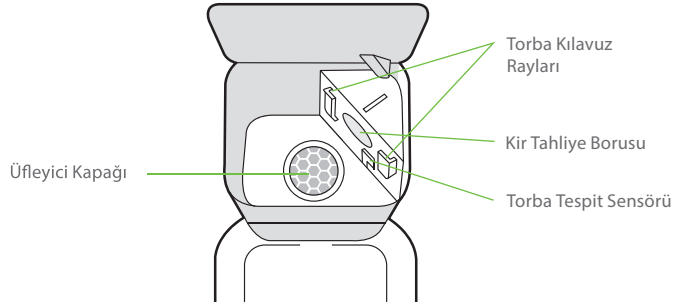
Önden Görünüm



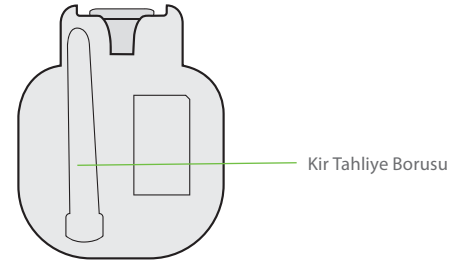
Arkadan Görünüm



Üstten Görünüm



Alttan Görünüm

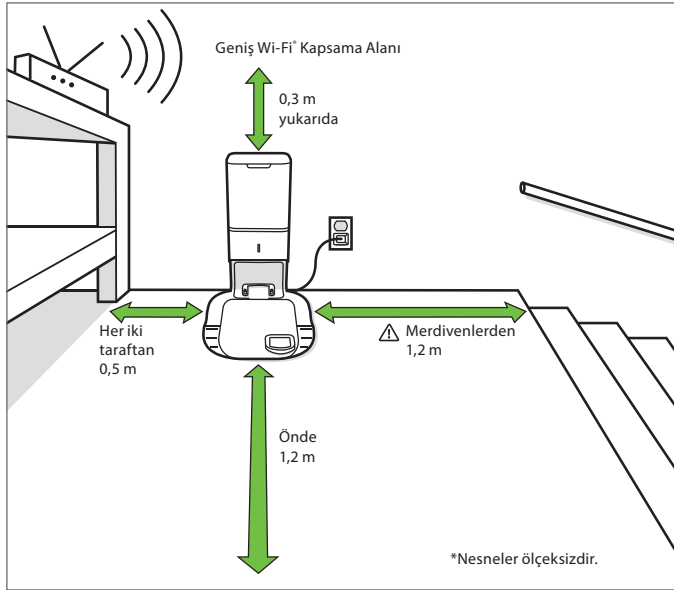


TR

Otomatik Kir Boşaltma Cihazınızın Kullanılması

TR

Clean Base™ Otomatik Kir Boşaltma Cihazını Konumlandırma



⚠ UYARI: Robotunuzun merdivenden düşme riskini önlemek için şarj istasyonun merdivenlerden en az 1,2 metre uzakta konumlandırıldığından emin olun.

Otomatik Kir Boşaltma Cihazınız Hakkında

Temizleme sırasında, gerekli olduğunda robot; haznesini boşaltmak ve yeniden şarj olmak üzere otomatik olarak kir boşaltma cihazına geri döner.

Yeni bir torba gerektiğinde kir boşaltma cihazının LED göstergesi sabit kırmızıya döner. Tıkanma tespit edilirse, kir boşaltma cihazı tıkanmayı otomatik olarak açmak için ilave denemeleri tetikler.

Not: Robotunuzu kir boşaltma cihazına elinizle yerleştirirseniz, otomatik olarak boşaltma yapmaz. Bu durumda, iRobot HOME Uygulamasını veya robotunuz üzerindeki düğmesini kullanarak robotunuzun haznesini manuel olarak boşaltın.

Bakım ve Onarım

Bakım ve Onarım Talimatları

Kir boşaltma cihazınızın her zaman yüksek performans göstermesi için aşağıdaki bakım yöntemlerini uygulayın:

Yuva Parçası	Bakım Sıklığı	Değiştirme sıklığı
Torbalar	-	Torbalar LED göstergesi / uygulama tarafından istendiğinde değiştirilmelidir.
Şarj Temas Noktaları IR Penceresi	Ayda bir	-
Çöp kutusu içindeki Üfleyici Kapağı	Ayda bir (üfleyici kapağındaki kiri temizleyin)	-

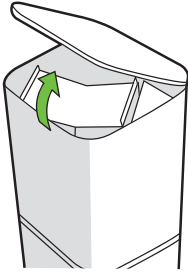
Not: iRobot çeşitli yedek parçalar ve düzenekler üretir. Yedek parça ihtiyacınız olduğunu düşünüyorsanız, daha fazla bilgi için lütfen iRobot Müşteri Hizmetleri'ne başvurun.

Şarj istasyonunu nemli bir bez veya ince havlu kağıt ile temizleyin.

2 Daha fazla bilgi için www.iRobot.com.tr adresini ziyaret edin

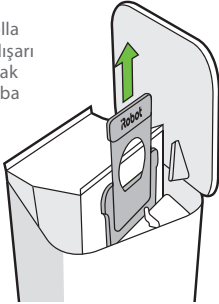
Torbanın Değiştirilmesi

- 1 Açmak için çöp kutusunun kapağını kaldırın.

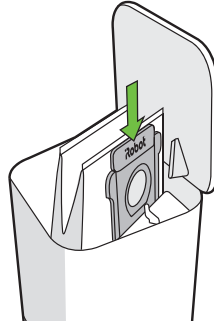


- 2 Torbayı çöp kutusundan çıkarmak için plastik kartı çekin.

Not: Bu yolla toz ve kir dışarı çıkamayacak şekilde torba kapanır.



- 3 Kullanılmış torbayı çıkarın.
- 4 Plastik kartı kılavuz raylarda kaydırarak yeni torbayı takın.



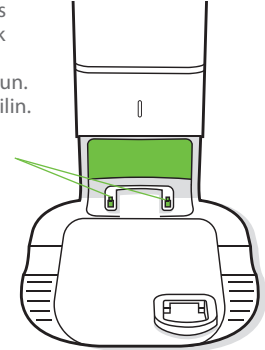
- 5 Tamamen kapandığından emin olacak şekilde kapağa bastırın.

Not: Robotunuzdan ve otomatik kir boşaltma cihazınızdan optimum performans almak istiyorsanız, gerektiğinde robotunuzun filtresini temizleyin ve/veya değiştirin.

IR Pencerelerinin ve Şarj Temas Noktalarının Temizlenmesi

Sensörler ve şarj temas noktalarını inceleyerek üzerlerinde kir olmadığından emin olun. Temiz, kuru bir bezle silin.

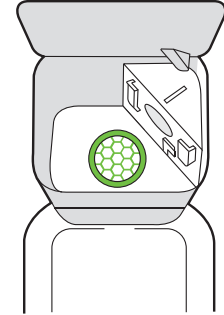
Not: Doğrudan sensörlere veya sensör gözlerine temizlik solüsyonu püskürtmeyin.



TR

Üfleyci Kapağındaki Kirin Temizlenmesi


Üfleyciyi birikmiş hav veya kire karşı inceleyin ve temizlemek için temiz, kuru bir bezle silin.



Sorun Giderme

Çöp kutusunun ön tarafındaki LED göstergesiyle veya iRobot HOME Uygulaması ile kir boşaltma cihazınız size bir şeylerin ters gittiğini bildirecektir.

TR

LED Göstergesi	Sık Karşılaşılan Arıza	Düzeltilmesi
Sabit Kırmızı	Torba dolu veya eksik	<ol style="list-style-type: none">1. Torba dolu veya eksikse değiştirin.2. Torbanın sağlam bir şekilde takıldığından emin olun.3. Sorun devam ederse, robotunuzun alt girişindeki ve kir boşaltma cihazınızdaki kiri temizleyin.
Yanıp Sönen Kırmızı	Yuva tahliye yolunda bir sızıntı veya tıkanıklık var	<ol style="list-style-type: none">1. Çöp kutusuna bastırılmış ve yerine tam oturmuş olduğundan emin olun.  düğmesine dokunarak robotunuzun haznesini manuel olarak boşaltın.2. Robotunuzun alt girişindeki ve kir boşaltma cihazınızdaki kiri temizleyin.3. Kir boşaltma cihazını prizden çıkarın. Yan yatırın ve kir tahliye borusunda kir olup olmadığına bakın. Gerekirse, boruyu çıkararak kiri temizleyin.

iRobot Müşteri Hizmetleri

Roomba'nız hakkında herhangi bir sorunuz ya da yorumunuz varsa lütfen bir bayi ile temas kurmadan önce iRobot ile iletişime geçin.

İthalatçı:

Certus Mercatus Dış Tic. A.Ş.
Küçükbakkalköy Mah., Dudullu Cd. 23-25, R2 Blok D:177 34758
Ataşehir/İstanbul
Tel: 0216 900 14 99, 0216 504 14 44
E-Posta: info.tr@certus-mercatus.com

Üretici:

iRobot
8 Crosby Drive
Bedford, MA 01730
Phone: 781.430.3000

Düzenleyici Bilgiler



AB Uygunluk Beyanı bilgileri için www.irobot.com/compliance adresine ziyaret edin.



Ürün üzerindeki bu sembol cihazın, ayrıştırılmamış genel kentsel atıklarla birlikte atılmaması gerektiğini gösterir. Son kullanıcı olarak, ömrünün sonuna ulaşan cihazı aşağıdaki şekillerde çevreye duyarlı olarak atmak sizin sorumluluğunuzdur:

- (1) ürünü satın aldığımız distribütöre/bayiye iade ederek; ya da
- (2) belirlenmiş toplama noktasına bırakarak.

Bu ürünün doğru şekilde atılması değerli kaynakları korumaya yardımcı olur ve uygunsuz atık işlemenin neden olabileceği, çevre ve insan sağlığı üzerinde potansiyel olumsuz etkileri önler. Lütfen daha fazla bilgi veya size en yakın belirlenmiş toplama noktası için yerel yetkilinizle irtibata geçin. Bu atığın uygunsuz şekilde atılması durumunda, ulusal yasalarınıza göre para cezalarıyla karşılaşabilirsiniz. Daha fazla bilgiyi şu kaynakta bulabilirsiniz: http://ec.europa.eu/environment/waste/wEEE/index_en.htm

Teknik Özellikler:

Torba Hacmi: 1,7 litre



DECLARATION OF CONFORMITY
According to EC Directive

We, Manufacturer: iRobot Corporation
Address: 8 Crosby Drive, Bedford, MA 01730, USA

declare under our responsibility that the product:

Product Name : Clean Base Automatic Dirt Disposal
Brand Name : iRobot
Model No : ADB-N2; ADE-N2
SKU : 4639105; 4646167; 4626192; 4639333

The object of the above defined is compatible with harmonised EU legislation and suitable to the relevant legislation

Has been designed and manufactured in accordance to the following technical regulation:

Directive Device:

Electromagnetic Compatibility 2014/30/EU
Low Voltage Directive 2014/35/EU

Conformity with the following standards:

The measurements made in accordance with the procedures according to the European Council Directive and EN standards.

LVD : EN 60335-1:2012+A11:2014+A13:2017
EN 60335-2-2:2010+A11:2012+A1:2013
EN 60335-2-29:2004+A2:2010
EN 62233:2008

EMC : EN 55014-1:2017
EN 55014-2:2015
EN 61000-3-2:2014
EN 61000-3-3:2013

This product(s) which are defined herein was (were) manufactured under the conditions of the European Union directive and standards. This declaration of conformity is issued under the sole responsibility of the manufacturer. Also, this product(s) responsibility is under our firm's guarantee

Manufacturer
Stamp / signature

iRobot Corporation

Name surname: Stephen Pallotta
Title: Sr. Principal Compliance Engineer
Date: 18.03.2020
Place: Bedford



iRobot.com

iRobot Corporation | 8 Crosby Drive, Bedford MA 01730 | 781.430.3000



UYGUNLUK BEYANI
AT Direktifi Uyarınca

Biz, Üretici: iRobot Corporation
Address: 8 Crosby Drive, Bedford, MA 01730, USA

tüm sorumluluğu bize ait olmak üzere aşağıdaki ürünü:

Ürün Adı : Clean Base Automatic Dirt Disposal
Marka: iRobot
Model No : ADB-N2; ADE-N2

ve bu beyanın yukarıda tanımlanan nesnesinin uyumlaştırılmış AB mevzuatı ve ilgili mevzuat ile uyumlu olduğunu beyan ederiz.

Aşağıdaki teknik yönetmeliğe göre tasarlanmış ve üretilmiştir:
Direktif Planı:

Elektromanyetik Uyumluluk (EMC) 2014/30/AB
Alçak Gerilim Direktifi (LVD) 2014/35/AB

Aşağıdaki standartlara uygunluk:
Avrupa Konseyi Direktiflerinin ve EN Standartlarının prosedürlerine uygun olarak yapılan ölçümler.

LVD : EN 60335-1:2012+A11:2014+A13:2017
EN 60335-2-2:2010+A11:2012+A1:2013
EN 60335-2-29:2004+A2:2010
EN 62233:2008

EMC : EN 55014-1:2017
EN 55014-2:2015
EN 61000-3-2:2014
EN 61000-3-3:2013

Burada tanımlanan ürün(ler) Avrupa Birliği direktif ve standart koşullarının denetiminde üretilmiştir. İşbu uygunluk beyanı sadece üreticinin sorumluluğu altında verilmiştir. Ayrıca, bu ürün(ler)in sorumluluğu firmamızın güvencesindedir.

Üretici
Kaşe/İmza

iRobot Corporation
İsim, Soyisim: Stephen Pallotta
Unvan: Baş Uyum Mühendisi
Tarih: 20.04.2020
Yer: Bedford



iRobot.com

iRobot Corporation | 8 Crosby Drive, Bedford MA 01730 | 781.430.3000

Güncel servis bilgileri için 0216 313 14 14 telefon numarasının aranmasını rica ederiz.

Sıra No	Firma Adı	Firma Adresi	Hizmet Yeri İl	Sıra No	Firma Adı	Firma Adresi	Hizmet Yeri İl
1	ABDULLAH KARACA-NURSE BİLGİSAYAR SAHİS	İSMETPAŞA MAH. BELLİ İŞHANI ALTI NO:3/A MERKEZ-K.MARAS / KAHRAMANMARAS	KAHRAMANMARAS	17	KARE BİLGİSAYAR SAN TİC LTD ŞTİ	İNCİLİPİNAR MAH. GAZI MUHTAR OAŞA BULVARI NO:28/C GAZİANTEP	GAZİANTEP
2	AKIŞ ELEKTRONİK-HAKAN HAYTA	AYDINLIKEVLER MAH. CENGİZ TOPEL CAD.NO.20/B MELİKGAZI	KAYSERİ	18	KM BİLİŞİM ELEKTRONİK KIRTASIYE TEMİZLİK OYUNCAK EĞİTİM SAN. VE TİC. LTD.ŞTİ.	YENİŞEHİR MAH. ZÜBEYDE HANIM CAD. NO:43/B MERKEZ /	KAHRAMANMARAS
3	ALTIYAPRAK TEKNİK SERVİSİ HİZMETLERİ-HASAN ALTIYAPRAK Esnaf	OSMANIYE MAH. ORHAN YILMAZ CAD. NO:7-11/B	GİRESUN	19	KMS SATIŞ SONRASI HİZMETLER-KAMİL TANIU ALTAN	İSMAİLBEY MAH. AŞAĞI İMRET SOK. NO: 51 / A	KASTAMONU
4	ARAS TEKNİK EMEL YILMAZ	HUZUREVLERİ MAH. MAVİ BULVARI NO:118-A ÇUKUROVA ADANA	ADANA	20	MEHMET UĞUR	TOPÇULAR MAH. TOMURCUK SOKAK NO:14/A İĞDIR CEVİZLİ MAH. TALATPAŞA CD. NO:40/A MALTEPE/İST. / MALTEPE	GAZİANTEP
5	ATEŞ ELEKTRONİK-ÖZKAN ATEŞ Esnaf	İ. MURAT MAH. GÜNGÖR MAZLUM CAD. ZÜBEYDE HANIM SİTESİ NO:2/3 / MERKEZ	EDİRNE	21	MEVŞİM TEKNİK/METİN TÜRK SAHİS	ORUÇREİS MAH. TEKSİTKENT CAD. NO:10 L /310 ESENLER	İSTANBUL
6	BEYAZ SERVİS BAHADDİN SERHUŞ	OSMANIYE MAH. AKSU YOLU CAD. NO:9/A BAKIRKÖY/	İSTANBUL	22	MOMENDE BİLİŞİM DANIŞMANLIK VE TEKN HİZMETİCİ LTD ŞTİ		İSTANBUL
7	BİLİRLER BİLİŞİM KIRTASIYE TEKNOLOJİ İNŞAAT VE PERSONEL HİZMETLERİ TİCARET LİMİTED ŞİRKETİ	İSMET PAŞA MAH/SEMT HÜKÜMET BLV. NO:37 /A DÜLKADIROĞLU	KAHRAMANMARAS	23	NURSEY ELEKTRONİK SANAYİ TİCARET LİMİTED ŞİRKETİ	İSLİCE MAH. AVCILAR SOKAK NO:3-B	UŞAK
8	CAN SOĞUTMA MEHMET ELYİĞİT	PIRİMEHMET MH. 1730 SK. NO:25/A	İSPARTA	24	POSSIFY BİLGİSAYAR VE OTOMASYON SİSTEMLERİ SAN.DİŞ.TİC.AŞ.	HALİL RIFAT PAŞA MAH. ÜZER HAVUZ SK. NO:1 B /61 ŞİŞLİ	İSTANBUL
9	ÇAKIR ELEKTRONİK-KÜRŞAT ÇAKIR Esnaf	GEMİLER ÇEKEĞİ MAHALLESİ GEDİKKAYA CADDESİ NO:5 / MERKEZ	GİRESUN	25	POZİTİF BİLİŞİM TEKNOLOJİLERİ - FATMA ACAR	CEDİDİYE MAH. ZAFERİ MİLLİ SK. NO:6/A MERKEZ/DÜZCE	DÜZCE
10	HALİL DENİZ	ÜNALAN MAHALLESİ BODUR SOKAK NO:16/B OSMAN	UŞAK	26	RABT BİLGİSAYAR SİSTEM OTOMASYONLARI İNŞAAT MAKİNE ELEKTRİK ELEKTRONİK SANAYİ VE TİCARET LTD.ŞTİ.	HAYRULLAH MAH.SANDALZADE BULV.SEÇKİNLER SİTESİ C BLOK NO:1/D KAHRAMANMARAS	KAHRAMANMARAS
11	İBRAHİM BİLİR	CEVATPAŞA MH. ESKİ EDİRNE ASFALTI SK. NO:393/A BAYRAMPAŞA İSTANBUL	İSTANBUL	27	RAM BİLGİSAYAR RECEP ALKAŞ SAHİS	BAHÇELİEVLER MAH.STAD CADDESİ NO 5/A	BATMAN
12	İÇCAN BİLİŞİM BİLGİSAYAR ELEKTRONİK İNŞAAT TİCARET VE SANAYİ LİMİTED ŞİRKETİ	SABUNİ MAH.TAHMİS SOK. NO:9	EDİRNE	28	RECEP KIZILCAN	ATATÜRK MAH. 330. SK. NO:9 B /1 KÜÇÜKÇEKMECE	İSTANBUL
13	İDEAL OTOMASYON BİLGİ İŞLEM-LEVENT KANMAZ	DEĞİRMİÇEM MAHALLESİ M. AKSOY BLV.NO:75/C /	GAZİANTEP	29	SİSTEM ONLİNE BİLGİSAYAR YAZILIM GÜVENLİK SAN.VE TİC.LTD.ŞTİ.	KÜLTÜR MH.MANSUR BAYRAM CAD. NO:28/DÜZCE	DÜZCE
14	İPEK SOĞUTMA-MUSTAFA YAVUZ Esnaf	İSTİKLAL MAHALLESİ 1102. SOKAK NO:1/6 / MERKEZ	İSPARTA	30	ŞEKER SOĞUTMA ELEKTRİK ELEKTRONİK YAŞİN ŞEKER	CEVİZLİ MAH. NEŞE SK. NO:20/B MALTEPE	İSTANBUL
15	İSMİNUR KARABAŞ -NUR TEKNİK	YENİCE MH.FATİH CD.NO.161	SAKARYA	31	UFUK SOĞUTMA VE ISITMA -UFUK SERKAN İNAÇ	KURTULUŞ MAH.ŞEHİT J.ÇVŞ.ALI GÜL CAD.NO:23 C/1 İSKENDERUN/	HATAY

GARANTİ BELGESİ

İthalatçı firmanın:

Ünvanı: Certus Mercatus Dış. Tic. A.Ş.

Adresi: Küçükbakkalköy Mah. Dudullu Yolu Cad. No:23-25

Brandium Residence R2 Blok D:177 İstanbul/Ataşehir

Tel – Faks: +90 216 504 15 44, +90 216 900 14 99

Eposta: info.tr@certus-mercatus.com

Yetkili kişi: Miroslav Kaspar

Yetkili kişinin imzası ve kaşesi:



Satıcı Firmanın:

Ünvanı:

Adresi:

Tel – Faks:

Eposta:

Yetkili kişi:

Yetkili kişinin imzası ve kaşesi:

Fatura ve irsaliye:

Fatura numarası:

Fatura tarihi:

Teslim tarihi ve yeri:

Malın:

Cinsi: Robot Elektrikli Süpürge

Markası: iRobot

Modeli: Roomba® i Serisi Clean Base™ otomatik kir boşaltma

Seri numarası:

Garanti süresi: 2 Yıl

Azami tamir süresi: 20 gün

TR

Bakım ve Onarım

GARANTİNİN GEÇERLİLİK KOŞULLARI VE KAPSAMI

- 1 – Garanti süresi İKİ YIL olup garantiden yararlanmak için GARANTİ BELGESİNİN ibrazı şart olduğundan, iş bu Garanti Belgesi garanti süresince saklanmalıdır.
- 2 – Garanti belgesi üzerinde herhangi bir tahribat yapıldığında cihazın üzerindeki orijinal seri numarası kaldırıldığında yada tahrir edildiğinin tespitinde garanti geçersiz kılınır.
- 3 – Cihazın montajının veya tamirinin firmamızın yetkili servislerinin haricinde yapıldığının yada cihazın açıldığının tespiti halinde garanti geçersiz olacaktır.
- 4 – Firmamız tarafından verilen GARANTİ söz konusu cihazın amaçları dışında veya anormal şartlarda kullanılmasından doğacak arızalarının giderilmesini kapsamadığı gibi aşağıda belirtilen arızalarda garanti dışıdır.
 - Cihazın kullanma kılavuzunda veya montaj kılavuzunda yer alan hususlara aykırı kullanım hatalarından meydana gelen hasar ve arızalar.
 - Tüketiciciye tesliminden sonra cihazın nakli, yükleme, boşaltma ve taşınması sırasında meydana gelecek hasar ve arızalar.
 - Ürün ev kullanımı için imal edilmiştir. Farklı kullanımlardan dolayı oluşacak arızalar garanti kapsamında değildir

Garanti Belgesi üzerinde tahrifat yapıldığı, ürünün üzerindeki orijinal seri numarası kaldırıldığı veya tahrif edildiği takdirde bu garanti belgesi geçersizdir.

TÜKETİCİNİN SEÇİMLİK HAKLARI

- (1) Malın bütün parçaları dahil olmak üzere tamamı garanti kapsamındadır.
- (2) Malın ayıplı olduğunun anlaşılması durumunda tüketici; 6502 sayılı Tüketicinin Korunması Hakkında Kanunun 11 inci maddesinde yer alan;
 - a) Satılanı geri vermeye hazır olduğunu bildiren sözleşmeden dönme,
 - b) Satılanı alıkoyp ayıp oranında satış bedelinden indirim isteme,
 - c) Ücretsiz onarılmasını isteme,
- (3) Satılanın ayıpsız bir misli ile değiştirilmesini isteme, seçimli haklarından birini kullanabilir. Satıcı, tüketicinin tercih ettiği bu talebi yerine getirmekle yükümlüdür.
- (3) Tüketicinin bu haklardan ücretsiz onarım hakkını seçmesi durumunda satıcı; işçilik masrafı, değiştirilen parça bedeli ya da başka herhangi bir ad altında hiçbir ücret talep etmeksizin malın onarımını yapmak veya yaptırmakla yükümlüdür. Ücretsiz onarım veya malın ayıpsız misli ile değiştirilmesi hakları üretici veya ithalatçıya karşı da kullanılabilir. Bu fıkradaki hakların yerine getirilmesi konusunda satıcı, üretici ve ithalatçı müteselsilen sorumludur.
- (4) Ancak, bu Kanunun 58 inci maddesi uyarınca çıkarılan yönetmelik eki listede yer alan mallara ilişkin, tüketicinin ücretsiz onarım talebi, yönetmelikte belirlenen azami tamir süresi içinde yerine getirilir. Aksi hâlde tüketici diğer seçimli haklarını

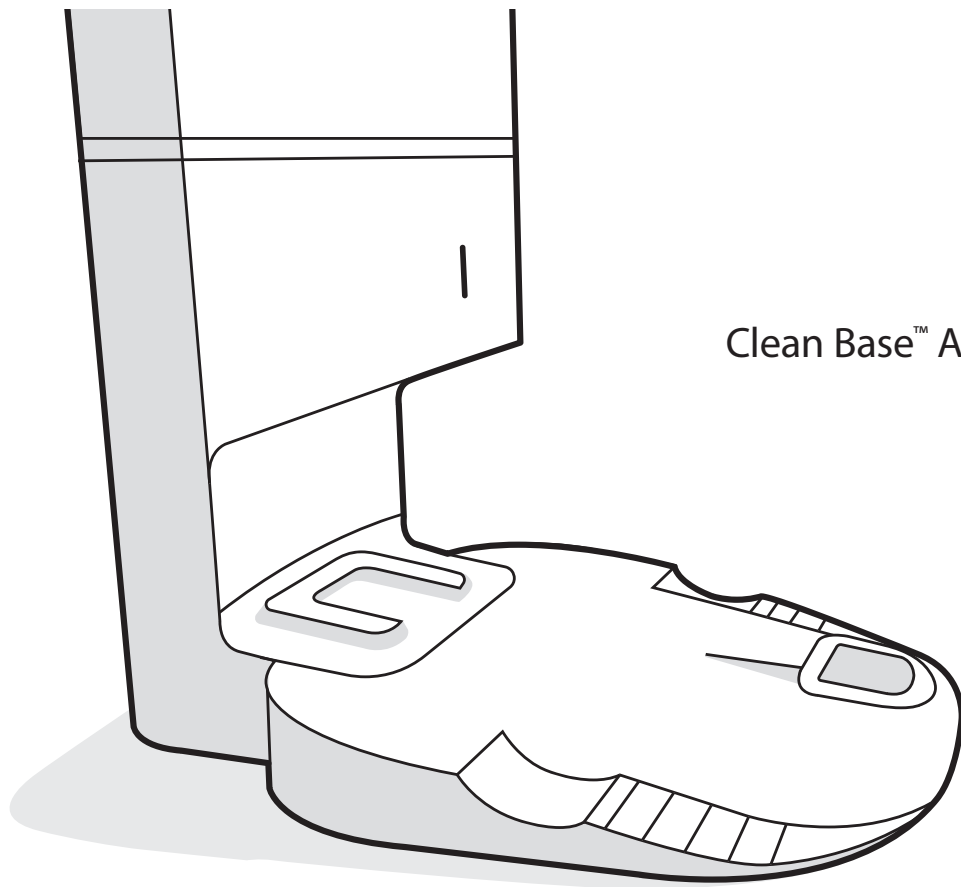
kullanmakta serbesttir.

- (5) Tüketicinin sözleşmeden dönme veya ayıp oranında bedelden indirim hakkını seçtiği durumlarda, ödemiş olduğu bedelin tümü veya bedelden yapılan indirim tutarı derhâl tüketiciciye iade edilir.
- (6) Tüketicinin, ücretsiz onarım hakkını kullanması halinde malın;
 - Garanti süresi içinde tekrar arızalanması,
 - Tamiri için gereken azami sürenin aşılması,
 - Tamirinin mümkün olmadığı, yetkili servis istasyonu, satıcı, üretici veya ithalatçı tarafından bir raporla belirlenmesi durumlarında;Tüketici malın bedel iadesini, ayıp oranında bedel indirimini veya imkân varsa malın ayıpsız misli ile değiştirilmesini satıcıdan talep edebilir. Satıcı, tüketicinin talebini reddedemez. Bu talebin yerine getirilmemesi durumunda satıcı, üretici ve ithalatçı müteselsilen sorumludur.
- (8) Malın azami tamir süresi 20 iş gününü, binek otomobil ve kamyonetler için ise 30 iş gününü geçemez. Bu süre, garanti süresi içerisinde mala ilişkin arızanın yetkili servis istasyonuna veya satıcıya bildirim tarihi, garanti süresi dışında ise malın yetkili servis istasyonuna teslim tarihinden itibaren başlar. Malın arızasının 10 iş günü içerisinde giderilememesi halinde, üretici veya ithalatçı; malın tamiri tamamlanuncaya kadar, benzer özelliklere sahip başka bir malı tüketicinin kullanımına tahsis etmek zorundadır. Malın garanti süresi içerisinde arızalanması durumunda, tamirde geçen süre garanti süresine eklenir.
- (9) Malın kullanma kılavuzunda yer alan hususlara aykırı kullanılmasından kaynaklanan arızalar garanti kapsamı dışındadır.
- (10) Tüketici, garantiden doğan haklarının kullanılmasını ile ilgili olarak çıkabilecek uyuşmazlıklarda yerleşim yerinin bulunduğu veya tüketici işleminin yapıldığı yerdeki Tüketici Hakem Heyetine veya Tüketici Mahkemesine başvurabilir.
- (11) Satıcı tarafından bu Garanti Belgesinin verilmemesi durumunda, tüketici Gümrük ve Ticaret Bakanlığı Tüketicinin Korunması ve Piyasa Gözetimi Genel Müdürlüğüne başvurabilir.

iRobot®

©2019 iRobot Corporation, 8 Crosby Drive, Bedford, MA 01730 ABD. Her hakkı saklıdır.
iRobot, Roomba ve Virtual Wall, iRobot Şirketinin tescilli ticari markalarıdır. HomeBase+,
iRobot Şirketinin ticari markasıdır. Wi-Fi ve Wi-Fi logosu, Wi-Fi Alliance'in tescilli ticari
markalarıdır.

WC No: 4647921



Robot[®]

Roomba[®]

Clean Base™ Αυτόματη Απόρριψη Βρωμιάς

GR

Για σκούπες ρομπότ Roomba[®] της σειράς i

Εγχειρίδιο χρήστη



Πληροφορίες ασφαλείας

Σημαντικές πληροφορίες ασφαλείας



Το παρόν εγχειρίδιο χρήστη περιλαμβάνει πληροφορίες για το(τα) Ρυθμιστικό(-ά) Μοντέλο(-α): ADE-N2.

ΦΥΛΑΞΤΕ ΑΥΤΕΣ ΤΙΣ ΟΔΗΓΙΕΣ

⚠️ ΠΡΟΕΙΔΟΠΟΙΗΣΗ: Κατά τη χρήση ηλεκτρικών συσκευών, πρέπει να ακολουθείτε πάντα βασικά μέτρα ασφαλείας, όπως τα παρακάτω:

ΔΙΑΒΑΖΕΤΕ ΟΛΕΣ ΤΙΣ ΟΔΗΓΙΕΣ

⚠️ ΠΡΟΕΙΔΟΠΟΙΗΣΗ: Για να μειώσετε τον κίνδυνο τραυματισμού ή ζημιάς, διαβάστε και ακολουθήστε τις προφυλάξεις ασφαλείας κατά τη ρύθμιση, χρήση και συντήρηση του ρομπότ.

Η συγκεκριμένη συσκευή μπορεί να χρησιμοποιηθεί από παιδιά 8 ετών και άνω και από άτομα με περιορισμένες σωματικές, αισθητηριακές ή πνευματικές δυνατότητες ή άτομα που δεν έχουν εμπειρία και γνώσεις, εφόσον τους έχει δοθεί καθοδήγηση ή οδηγίες σχετικά με την ασφαλή χρήση της συσκευής και κατανοούν τους σχετικούς κινδύνους. Τα παιδιά απαγορεύεται να παίζουν με τη συσκευή. Τα παιδιά απαγορεύεται να καθαρίζουν και να συντηρούν τη συσκευή χωρίς επιτήρηση.

⚠️ Αυτό είναι το σύμβολο προειδοποίησης ασφαλείας. Χρησιμοποιείται για να σας προειδοποιήσει για δυνητικούς κινδύνους σωματικού τραυματισμού. Να ακολουθείτε όλα τα μηνύματα ασφαλείας που έπονται του συμβόλου για να αποφύγετε πιθανό σωματικό τραυματισμό ή θάνατο.

⚡ Κίνδυνος ηλεκτροπληξίας

☐ Συσκευή κατηγορίας II

⚡ Ονομαστική ισχύς εξόδου, σ.ρ

📖 Διαβάστε το εγχειρίδιο χρήσης

♻️ Γενικό σύμβολο ανακύκλωσης

🔥 Κίνδυνος πυρκαγιάς

🏠 Για χρήση μόνο σε εσωτερικό χώρο

⚡ Ονομαστική ισχύς εισόδου, σ.ρ.

🚫 Να φυλάσσεται μακριά από τα παιδιά

BFP Προστασία από επιστροφή τάσης

🔌 Ξεχωριστή μονάδα παροχής

⚡ Ονομαστική ισχύς εισόδου, ε.ρ.



ΠΡΟΕΙΔΟΠΟΙΗΣΗ: Υποδεικνύει μια επικίνδυνη κατάσταση που θα μπορούσε να οδηγήσει σε θάνατο ή σε σοβαρό τραυματισμό.

ΠΡΟΣΟΧΗ: Υποδεικνύει μια επικίνδυνη κατάσταση που θα μπορούσε να οδηγήσει σε μικρό ή μέτριο τραυματισμό.

ΣΗΜΕΙΩΣΗ: Υποδεικνύει μια επικίνδυνη κατάσταση που θα μπορούσε να οδηγήσει σε υλικές ζημιές.

ΓΕΝΙΚΑ



ΠΡΟΕΙΔΟΠΟΙΗΣΗ



- Το προϊόν αυτό δεν είναι παιχνίδι. Τα μικρά παιδιά και τα κατοικίδια πρέπει να επιτηρούνται κατά τη λειτουργία του προϊόντος.
- Μην κάθεστε ή στέκεστε πάνω στο προϊόν.
- Το προϊόν διαθέτει εγκεκριμένο για την περιοχή καλώδιο παροχής ρεύματος και προορίζεται για σύνδεση μόνο σε κανονική οικιακή πρίζα εναλλασσόμενου ρεύματος. Μη χρησιμοποιείτε άλλο καλώδιο παροχής ρεύματος. Για ανταλλακτικό καλώδιο, επικοινωνήστε με την Εξυπηρέτηση Πελατών για να επιλέξετε το σωστό καλώδιο παροχής ρεύματος για τη χώρα σας.
- Μην αποσυναρμολογείτε και μην ανοίγετε τη συσκευή απόρριψης βρωμιάς, εκτός αν σας δοθεί η σχετική οδηγία. Δεν υπάρχουν εξαρτήματα στο εσωτερικό που να μπορεί να συντηρήσει ο χρήστης. Η συντήρηση θα πρέπει να διεξάγεται από εξειδικευμένο προσωπικό σέρβις.
- Κίνδυνος ηλεκτροπληξίας, να χρησιμοποιείται μόνο σε εσωτερικούς χώρους χωρίς υγρασία.
- Μη μεταχειρίζεστε το προϊόν με βρεγμένα χέρια.
- Η αποθήκευση και ο χειρισμός του προϊόντος πρέπει να γίνονται μόνο σε μέρη με θερμοκρασία δωματίου.

ΑΥΤΟΜΑΤΗ ΑΠΟΡΡΙΨΗ ΒΡΩΜΙΑΣ



ΠΡΟΕΙΔΟΠΟΙΗΣΗ



- Για να μειώσετε τον κίνδυνο ηλεκτροπληξίας, αποσυνδέστε τη συσκευή απόρριψης βρωμιάς από την πρίζα πριν από τον καθαρισμό.

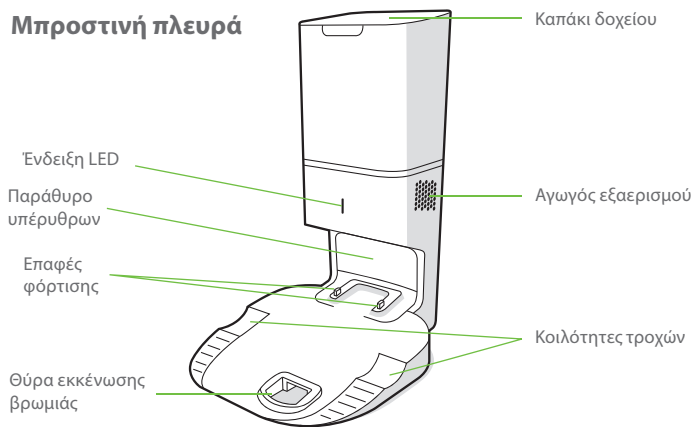
- Μη χύνετε υγρά στη συσκευή και μην τη βυθίζετε στο νερό.
- Μην τη χρησιμοποιείτε σε εξωτερικούς χώρους ή σε υγρές επιφάνειες.
- Μην τη χρησιμοποιείτε ως παιχνίδι. Απαιτείται προσοχή εάν χρησιμοποιείται από παιδιά ή κοντά σε παιδιά.
- Να χρησιμοποιείται μόνο σύμφωνα με το συγκεκριμένο εγχειρίδιο.
- Να μην χρησιμοποιείται αν το καλώδιο ή το βύσμα έχει βλάβη. Εάν η συσκευή δεν λειτουργεί, όπως θα έπρεπε, έχει πέσει, έχει υποστεί βλάβη, έχει μείνει σε εξωτερικό χώρο ή έχει πέσει σε νερό, επιστρέψτε τη σε ένα κέντρο σέρβις.
- Μη μεταχειρίζεστε το βύσμα ή τη συσκευή με βρεγμένα χέρια.
- Μην τοποθετείτε αντικείμενα στα ανοίγματα. Μην τη χρησιμοποιείτε αν κάποιο άνοιγμα είναι φραγμένο. Να απομακρύνετε σκόνη, χνούδια, τρίχες και αντικείμενα που μπορεί να μειώσουν τη ροή του αέρα.
- Για να αποφύγετε τον κίνδυνο που οφείλεται στην ακούσια επανεκκίνηση του θερμοστάτη, η συσκευή δεν πρέπει να συνδέεται σε εξωτερική συσκευή ενεργοποίησης, όπως σε χρονοδιακόπτη, ή σε κύκλωμα που ενεργοποιείται και απενεργοποιείται συχνά από υπηρεσία κοινής ωφελείας.

ΣΗΜΕΙΩΣΗ

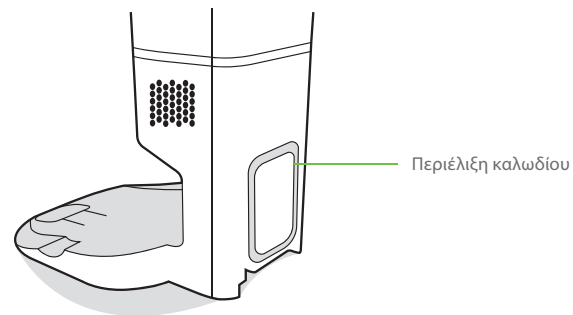
- Απαγορεύεται η χρήση του προϊόντος με οποιοδήποτε είδος μετασχηματιστή. Η χρήση μετασχηματιστή ακυρώνει άμεσα την εγγύηση.
- Εάν ζείτε σε περιοχή με πολλές καταιγίδες, συνιστάται να χρησιμοποιείτε πρόσθετη προστασία από υπέρταση. Επιτρέπεται η χρήση προστασίας από υπέρταση για την απόρριψη βρωμιάς σε περίπτωση ισχυρής καταιγίδας.
- Μην τη χρησιμοποιείτε χωρίς σακούλες σκόνης ή/και φίλτρα.
- Για να συντηρήσετε σωστά τη συσκευή απόρριψης βρωμιάς μην τοποθετείτε μέσα της ξένα σώματα και βεβαιωθείτε ότι δεν υπάρχουν υπολείμματα.
- Αποσυνδέετε πάντα το ρομπότ από τη συσκευή απόρριψης βρωμιάς πριν από τον καθαρισμό και τη συντήρηση.

Σχετικά με την Αυτόματη Απόρριψη Βρωμιάς Clean Base™

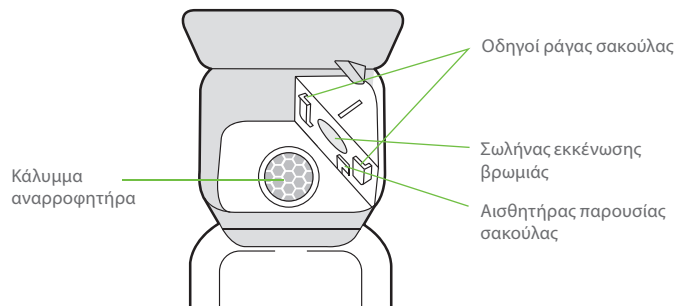
Μπροστινή πλευρά



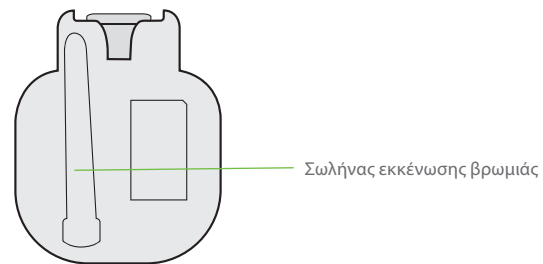
Πίσω πλευρά



Επάνω πλευρά



Κάτω πλευρά

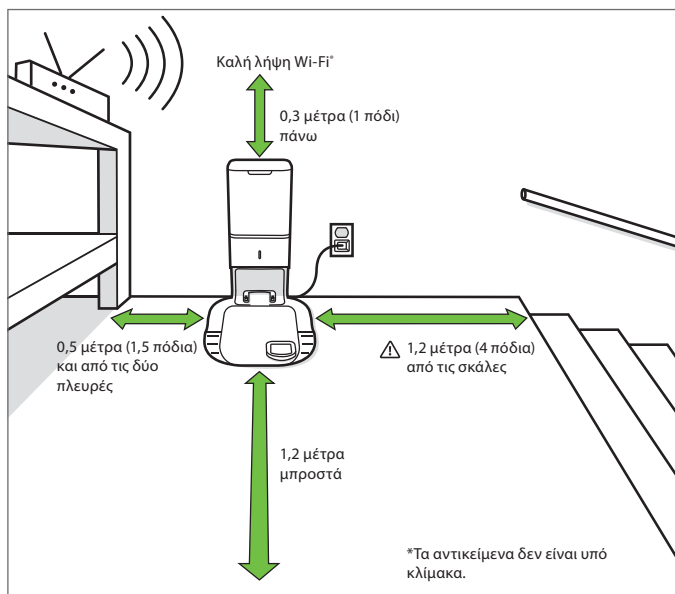


GR

Χρήση συσκευής αυτόματης απόρριψης βρωμιάς

GR

Τοποθέτηση της Αυτόματης - Απόρριψης Βρωμιάς Clean Base™



ΠΡΟΕΙΔΟΠΟΙΗΣΗ: Για να μην κατακλύσει το ρομπότ, βεβαιωθείτε ότι ο σταθμός φόρτισης βρίσκεται τουλάχιστον 1,2 μέτρα μακριά από τις σκάλες.

Σχετικά με τη συσκευή αυτόματης απόρριψης βρωμιάς

Κατά τον καθαρισμό, το ρομπότ θα επιστρέψει αυτόματα στη συσκευή απόρριψης βρωμιάς για να αδειάσει τον κάδο του και να φορτίσει, αν χρειάζεται.

Η ένδειξη LED της συσκευής απόρριψης βρωμιάς θα ανάψει σταθερά κόκκινη, όταν χρειάζεται αλλαγή της σακούλας. Εάν εντοπιστεί βούλωμα, η συσκευή απόρριψης βρωμιάς θα εκτελέσει πρόσθετες προσπάθειες για να καθαριστεί αυτόματα το βούλωμα.

Σημείωση: Εάν τοποθετήσετε το ρομπότ σας στη συσκευή απόρριψης βρωμιάς με το χέρι, δεν θα αδειάσει αυτόματα. Στην περίπτωση αυτή, χρησιμοποιήστε την εφαρμογή iRobot HOME ή το κουμπί στο ρομπότ για να αδειάσετε τον κάδο του με το χέρι.

Φροντίδα και συντήρηση

Επιμέλεια φροντίδας και συντήρησης

Για να διατηρήσετε την κορυφαία απόδοση της συσκευής απόρριψης βρωμιάς, ακολουθήστε τις εξής διαδικασίες για τη φροντίδα της:

Εξάρτημα βάσης	Συχνότητα φροντίδας	Συχνότητα αντικατάστασης
Σακούλες	-	Οι σακούλες πρέπει να αντικαθίστανται όταν υπάρχει η σχετική ένδειξη LED/στην εφαρμογή
Επαφές φόρτισης Παράθυρο υπέρυθρων	Μία φορά τον μήνα	-
Κάλυμμα αναρροφητήρα εσωτερικό δοχείο	Μία φορά τον μήνα (απομακρύνετε τη βρωμιά από το κάλυμμα αναρροφητήρα)	-

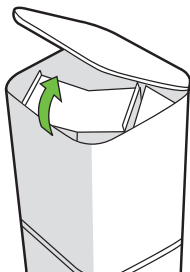
Σημείωση: Η iRobot κατασκευάζει διάφορα ανταλλακτικά και αξεσουάρ. Εάν χρειάζεστε ανταλλακτικό, επικοινωνήστε με την Εξυπηρέτηση Πελατών της iRobot για περισσότερες πληροφορίες.

Καθαρίζετε τις επαφές φόρτισης με ένα νωπό πανί ή λεπτό γυαλόχαρτο.

2 Για περισσότερες πληροφορίες, επισκεφθείτε τη διεύθυνση global.irobot.com

Αντικατάσταση σακούλας

- 1 Σηκώστε το καπάκι του δοχείου για να το ανοίξετε.

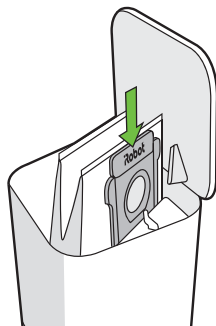


- 2 Τραβήξτε την πλαστική κάρτα για να αφαιρέσετε τη σακούλα από το δοχείο.

Σημείωση: Έτσι, η σακούλα θα σφραγιστεί και δεν θα μπορούν να διαφύγουν η σκόνη και η βρωμιά.



- 3 Απορρίψτε τη χρησιμοποιημένη σακούλα.
- 4 Τοποθετήστε μια νέα σακούλα, ολισθαίνοντας την πλαστική κάρτα στους οδηγούς ράγας.

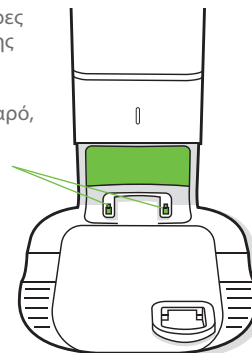


- 5 Πιέστε το καπάκι και βεβαιωθείτε ότι έχει κλείσει εντελώς.
- Σημείωση:** Για τη βέλτιστη απόδοση του ρομπότ και της συσκευής αυτόματης απόρριψης βρωμιάς, καθαρίστε ή/και αντικαταστήστε το φίλτρο του ρομπότ σας, αν χρειάζεται.

Καθαρισμός Παραθύρου Υπερύθρων και Επαφών Φόρτισης

Ελέγξτε τους αισθητήρες και τις επαφές φόρτισης για να βεβαιωθείτε ότι δεν έχουν βρωμιά. Σκουπίστε με ένα καθαρό, στεγνό πανί.

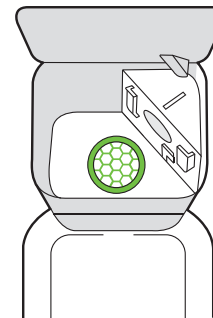
Σημείωση: Μην ψεκάζετε διάλυμα καθαρισμού απευθείας στους αισθητήρες ή τις οπές των αισθητήρων.



GR

Απομάκρυνση της βρωμιάς από το κάλυμμα αναρροφητήρα


Ελέγξτε το κάλυμμα αναρροφητήρα για τυχόν χνουδία ή συγκέντρωση βρωμιάς και απομακρύνετε τα, σκουπίζοντας με ένα καθαρό, στεγνό πανί.



Αντιμετώπιση προβλημάτων

Η συσκευή απόρριψης βρωμιάς σας θα σας ειδοποιήσει σε περίπτωση σφάλματος μέσω της ένδειξης LED στο μπροστινό μέρος του δοχείου και από την εφαρμογή iRobot HOME.

GR

Ένδειξη LED	Κοινό σφάλμα	Τρόπος αντιμετώπισης
Σταθερό κόκκινο	Γεμάτη σακούλα ή έλλειψη σακούλας	<ol style="list-style-type: none">1. Αντικαταστήστε τη σακούλα αν είναι γεμάτη ή λείπει.2. Βεβαιωθείτε ότι η σακούλα έχει τοποθετηθεί με ασφάλεια.3. Εάν το πρόβλημα παραμένει, απομακρύνετε τυχόν βρωμιά από τη θύρα στο κάτω μέρος του ρομπότ σας και της συσκευής απόρριψης βρωμιάς.
Αναβοσβήνει κόκκινο	Υπάρχει διαρροή ή βούλωμα στη διαδρομή εκκένωσης της βάσης	<ol style="list-style-type: none">1. Βεβαιωθείτε ότι το καπάκι του δοχείου είναι ερμητικά κλειστό. Πατήστε το  κουμπί στο ρομπότ για να αδειάσετε τον κάδο με το χέρι.2. Απομακρύνετε τυχόν βρωμιά από τη θύρα στο κάτω μέρος του ρομπότ σας και της συσκευής απόρριψης βρωμιάς.3. Αποσυνδέστε τη συσκευή απόρριψης βρωμιάς. Τοποθετήστε τη στο πλάι και ελέγξτε τον σωλήνα εκκένωσης βρωμιάς για βρωμιά. Εάν χρειάζεται, αφαιρέστε τον σωλήνα για να καθαρίσετε τη βρωμιά.

ΚΑΡΤΑ ΕΓΓΥΗΣΗΣ

Κατασκευαστής	iRobot
Εξουσιοδοτημένο κέντρο σέρβις για την Ελλάδα	MANOLOPOULOS SERVICE Αγορακρίτου 29-35 Πλατεία Αττικής, 10440 Αθήνα Τηλέφωνο: +30 210 82.13.542 Website: www.manolopoulos-service.gr
Εξουσιοδοτημένο κέντρο σέρβις για την Κύπρο	3D ELECTRONICS SERVICES LTD Βηθλεέμ 60, Στρόβολος, Λευκωσία, 2033 Κύπρος Τηλέφωνο: 00357 99620124 Website: www.3dservices.com.cy

Συμπληρώστε το σημείο πώλησης

Όνομασία προϊόντος	
Σειριακός αριθμός	
Ημερομηνία πώλησης	
Σφραγίδα σημείου πώλησης	

Μητρώο επισκευών βάσει εγγύησης

Παραδόθηκε για επισκευή στις	Παράληφθηκε από υπογραφή	Επισκευάστηκε στις	Αριθμός αναφοράς επισκευής	Υπογραφή

1. Το προϊόν καλύπτεται από εγγύηση 24 μηνών από την ημερομηνία πώλησης στον πελάτη. Οι επισκευές κατά τη διάρκεια της εγγύησης δεν χρεώνονται.
2. Η εγγύηση και η χωρίς χρέωση επισκευή καλύπτουν ελαττώματα που μπορεί να αποδειχθεί ότι προκλήθηκαν από ελαττώματα υλικών, σχεδιασμού ή εργασίας.
3. Η εγγύηση και η χωρίς χρέωση επισκευή δεν καλύπτουν ελαττώματα που προκλήθηκαν από μεταφορά, από μη τήρηση των οδηγιών χρήσης που αναφέρονται στο παρόν χειρίδιο, κακή συντήρηση, μηχανική ζημιά, παρεμβολές στη συσκευή ή βλάβες που προκλήθηκαν από τη μη συμμόρφωση της ηλεκτρικής εγκατάστασης με τις απαιτήσεις ČSN καθώς και βλάβες από ακατάλληλη σύνδεση.
4. Η εγγύηση δεν καλύπτει τη φθορά φίλτρων, βουρτσών και ψηκτρών, μπαταριών, λαστιχένιων εξαρτημάτων, πελμάτων τροχών και παρόμοιων εξαρτημάτων.
5. Η διάρκεια ζωής της μπαταρίας είναι τουλάχιστον 6 μήνες

Εξουσιοδοτημένο σέρβις: Τηλ.: (210)8836512-8213542

E-mail: info@manolopoulos-service.com

Παρακαλούμε επικοινωνήστε απευθείας με το κέντρο σέρβις για οποιοσδήποτε αξιώσεις, δείτε τα στοιχεία επικοινωνίας του εξουσιοδοτημένου κέντρου σέρβις.

Ρυθμιστικές πληροφορίες



Για πληροφορίες που αφορούν την Ευρωπαϊκή Δήλωση Συμμόρφωσης, επισκεφθείτε τη διεύθυνση www.irobot.com/compliance.



Αυτό το σύμβολο πάνω στο προϊόν υποδεικνύει ότι η συσκευή δεν πρέπει να απορρίπτεται μαζί με τα κοινά απορρίμματα του δήμου. Είναι δική σας ευθύνη ως τελικού χρήστη να απορρίψετε τη συσκευή σας στο τέλος της διάρκειας ζωής της με τρόπο φιλικό προς το περιβάλλον, ως εξής:

- (1) επιστρέφοντάς τη στον διανομέα/αντιπρόσωπο από τον οποίο αγοράσατε το προϊόν ή
- (2) αφήνοντάς τη σε καθορισμένο σημείο συλλογής.

Η σωστή απόρριψη του προϊόντος θα βοηθήσει στην εξοικονόμηση πολύτιμων πόρων και στην αποφυγή τυχόν αρνητικών συνεπειών για την ανθρώπινη υγεία και το περιβάλλον, οι οποίες μπορούν να προκύψουν σε διαφορετική περίπτωση από τη μη ορθή διαχείριση των αποβλήτων. Επικοινωνήστε με τις τοπικές αρχές για περισσότερες λεπτομέρειες ή για το κοντινότερο καθορισμένο σημείο συλλογής απορριμμάτων. Ενδέχεται να ισχύουν ποινές για τη μη ορθή απόρριψη των αποβλήτων, σύμφωνα με την κρατική νομοθεσία. Θα βρείτε περισσότερες πληροφορίες στην εξής πηγή:
http://ec.europa.eu/environment/waste/weee/index_en.htm



iRobot®

©2018 iRobot Corporation, 8 Crosby Drive, Bedford, MA 01730 ΗΠΑ. Με επιφύλαξη παντός δικαιώματος. Τα iRobot, Roomba και Virtual Wall είναι σήματα κατατεθέντα της iRobot Corporation. Το HomeBase+ είναι εμπορικό σήμα της iRobot Corporation. Το Wi-Fi και το λογότυπο Wi-Fi είναι σήματα κατατεθέντα της Wi-Fi Alliance.



WC#: 4647882



