

Einhell

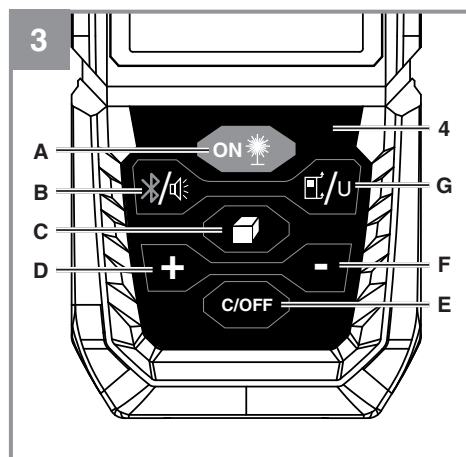
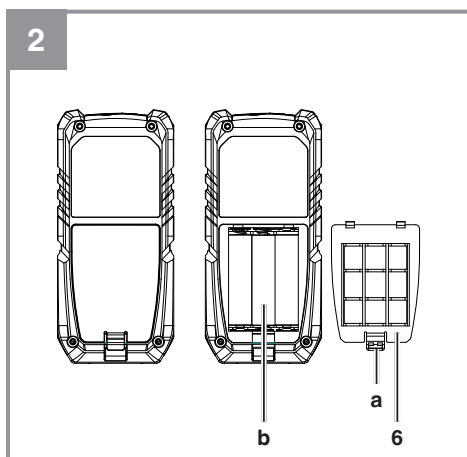
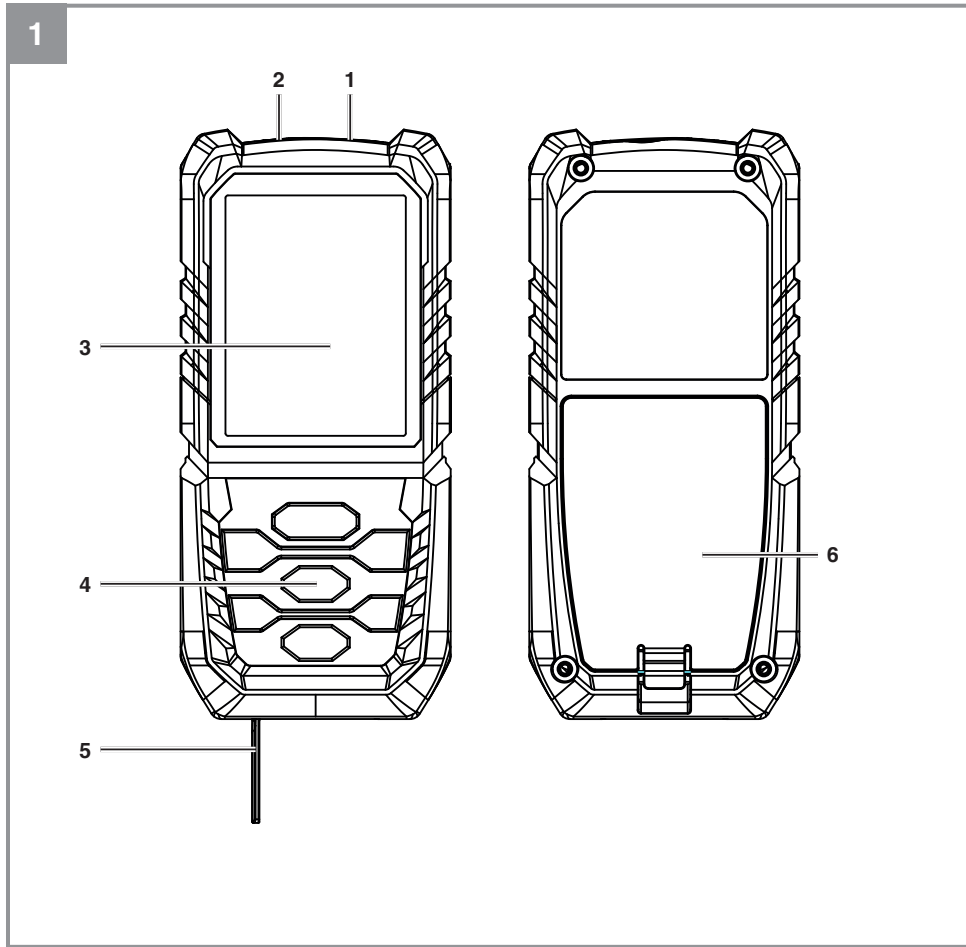
TE-LD 60

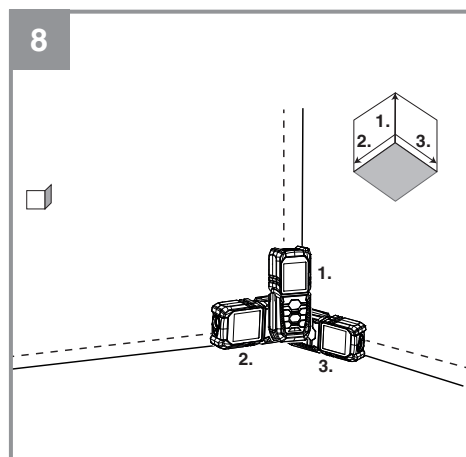
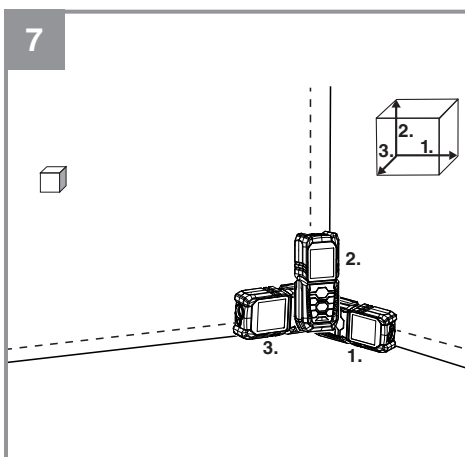
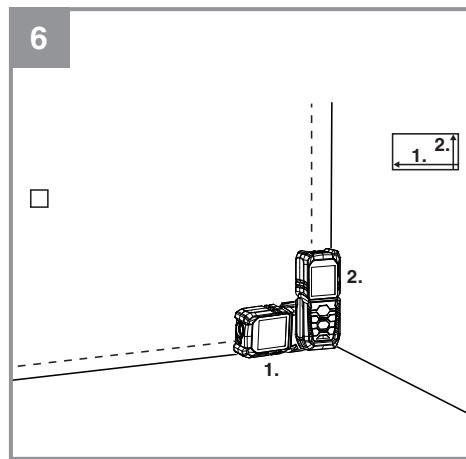
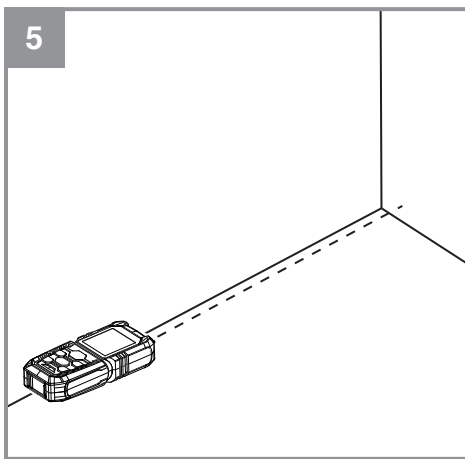
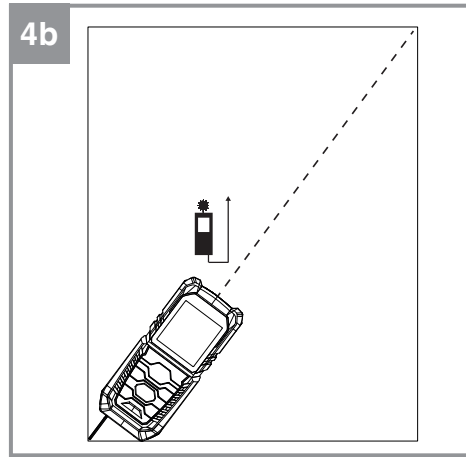
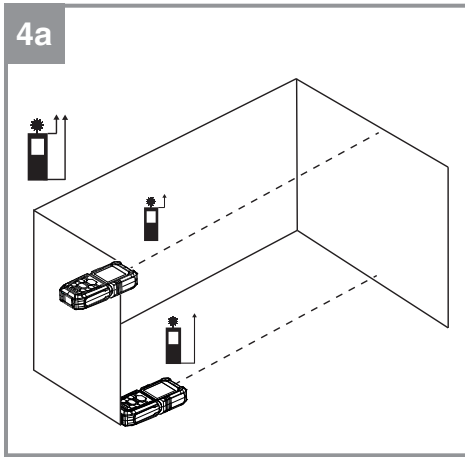
- D** Originalbetriebsanleitung
Laser-Distanzmesser
- H** Eredeti használati utasítás
Lézer-távolságmérő
- CZ** Originální návod k obsluze
Laserový dálkoměr
- SK** Originálny návod na obsluhu
Laserový diaľkomer

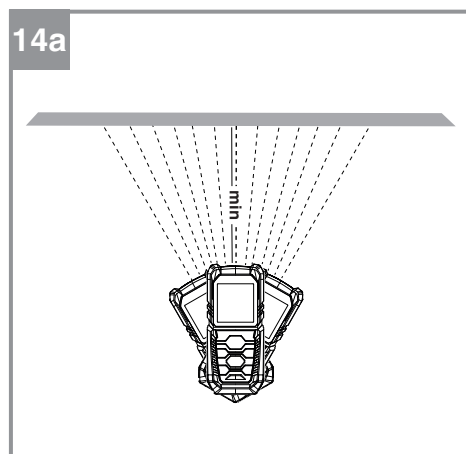
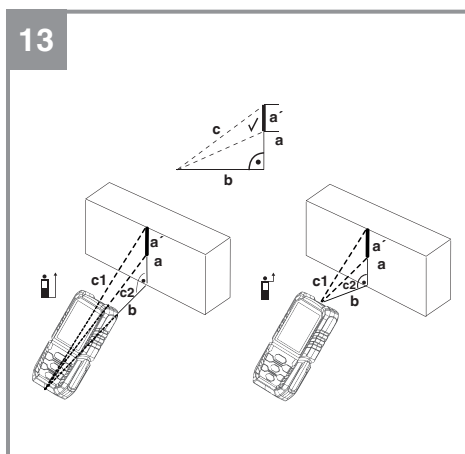
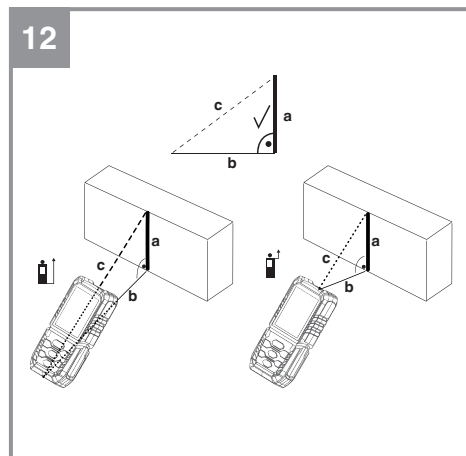
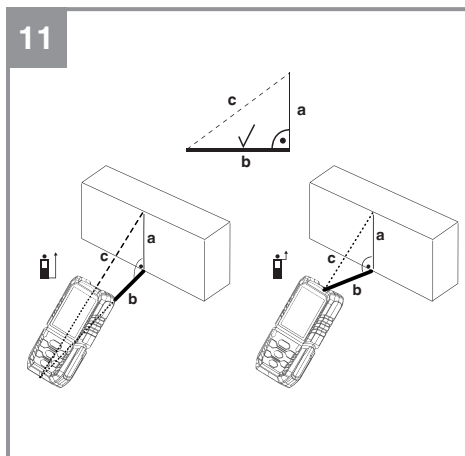
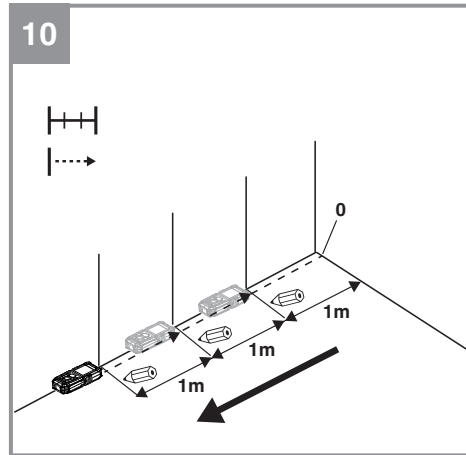
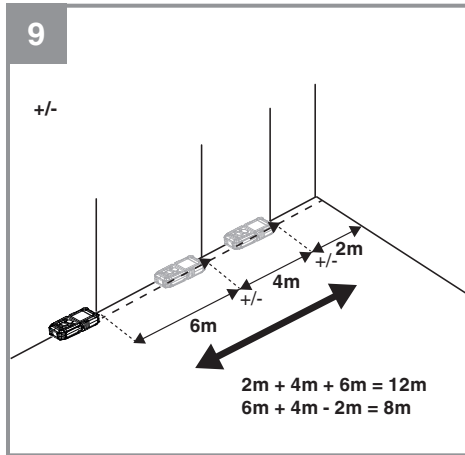


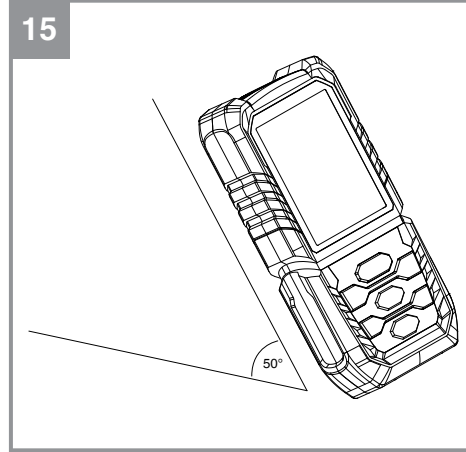
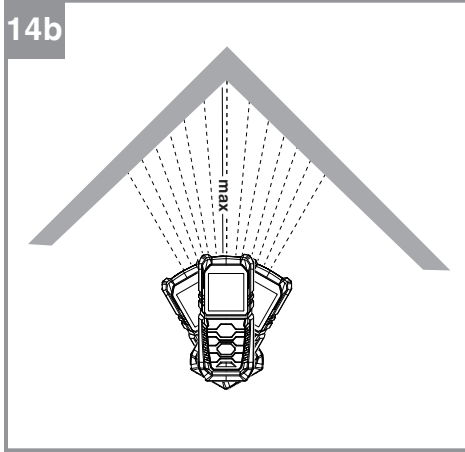
Art.-Nr.: 22.700.85

I.-Nr.: 11016









Inhaltsverzeichnis

1. Sicherheitshinweise
2. Gerätebeschreibung und Lieferumfang
3. Bestimmungsgemäße Verwendung
4. Technische Daten
5. Vor Inbetriebnahme
6. Bedienung
7. Reinigung, Wartung und Ersatzteilbestellung
8. Entsorgung und Wiederverwertung
9. Lagerung
10. Fehler und ihre Ursachen

D



Gefahr! - Zur Verringerung des Verletzungsrisikos Bedienungsanleitung lesen

Gefahr!

Beim Benutzen von Geräten müssen einige Sicherheitsvorkehrungen eingehalten werden, um Verletzungen und Schäden zu verhindern. Lesen Sie diese Bedienungsanleitung / Sicherheitshinweise deshalb sorgfältig durch. Bewahren Sie diese gut auf, damit Ihnen die Informationen jederzeit zur Verfügung stehen. Falls Sie das Gerät an andere Personen übergeben sollten, händigen Sie diese Bedienungsanleitung / Sicherheitshinweise bitte mit aus. Wir übernehmen keine Haftung für Unfälle oder Schäden, die durch Nichtbeachten dieser Anleitung und den Sicherheitshinweisen entstehen.

1. Sicherheitshinweise**Gefahr!**

Lesen Sie alle Sicherheitshinweise und Anweisungen. Versäumnisse bei der Einhaltung der Sicherheitshinweise und Anweisungen können elektrischen Schlag, Brand und/oder schwere Verletzungen verursachen. **Bewahren Sie alle Sicherheitshinweise und Anweisungen für die Zukunft auf.**

Spezielle Hinweise zum Laser

Vorsicht: Laserstrahlung
Nicht in den Strahl blicken
Laserklasse 2



- Niemals direkt in den Strahlengang blicken.
- Den Laserstrahl nie auf reflektierende Flächen und Personen oder Tiere richten. Auch ein Laserstrahl mit geringer Leistung kann Schäden am Auge verursachen.
- Vorsicht - wenn andere als die hier angegebenen Verfahrensweisen ausgeführt werden, kann dies zu einer gefährlichen Strahlungsexposition führen.
- Lasermodul niemals öffnen.

- Es ist nicht erlaubt Veränderungen am Laser vorzunehmen um die Leistung des Lasers zu erhöhen.
- Der Hersteller übernimmt keine Haftung für Schäden die durch Nichtbeachtung der Sicherheitshinweise entstehen.

Sicherheitshinweise zu den Batterien**Nutzung der Batterien**

- Das Einsetzen von Batterien bei eingeschaltetem Laser kann zu Unfällen führen.
- Bei ungeeigneter Benutzung kann es zum Auslaufen der Batterien kommen. Vermeiden Sie Kontakt mit der Batterieflüssigkeit. Falls Sie in Kontakt mit Batterieflüssigkeit kommen sollten, reinigen Sie den Körperteil mit fließendem Wasser. Sollte Batterieflüssigkeit in die Augen geraten, sollten Sie zusätzlich sofort einen Arzt aufsuchen.
- Ausgelaufene Batterieflüssigkeit kann zu Hautreizungen und Verbrennungen führen.
- Setzen Sie Batterien niemals übermäßiger Wärme wie Sonnenschein, Feuer oder dergleichen aus.
- Laden Sie Batterien niemals wieder auf, die nicht dafür geeignet sind. Explosionsgefahr!
- Halten Sie Batterien von Kindern fern, schließen Sie sie nicht kurz oder nehmen Sie sie nicht auseinander.
- Suchen Sie sofort einen Arzt auf, wenn eine Batterie verschluckt wurde.
- Reinigen Sie Batterie- und Gerätekontakte vor dem Einlegen bei Bedarf.
- Achten Sie beim Einlegen auf die richtige Polarität.
- Entfernen Sie erschöpfte Batterien umgehend aus dem Gerät. Es besteht erhöhte Auslaufgefahr.
- Tauschen Sie immer alle Batterien gleichzeitig aus.
- Setzen Sie nur Batterien des gleichen Typs ein, verwenden Sie keine unterschiedlichen Typen oder gebrauchte und neue Batterien miteinander.
- Stellen Sie sicher, dass das Gerät nach Gebrauch abgeschaltet ist.
- Entfernen Sie die Batterien bei längerer Nichtverwendung aus dem Gerät.

2. Gerätebeschreibung und Lieferumfang

2.1 Gerätebeschreibung (Bild 1)

1. Sensor
2. Laser
3. Display
4. Tastenfeld
5. ausklappbarer Anschlag
6. Batteriefachabdeckung

2.2 Lieferumfang

- Öffnen Sie die Verpackung und nehmen Sie das Gerät vorsichtig aus der Verpackung.
- Entfernen Sie das Verpackungsmaterial sowie Verpackungs- / und Transportsicherungen (falls vorhanden).
- Überprüfen Sie, ob der Lieferumfang vollständig ist.
- Kontrollieren Sie das Gerät und die Zubehörteile auf Transportschäden.
- Bewahren Sie die Verpackung nach Möglichkeit bis zum Ablauf der Garantiezeit auf.

Gefahr!

Gerät und Verpackungsmaterial sind kein Kinderspielzeug! Kinder dürfen nicht mit Kunststoffbeuteln, Folien und Kleinteilen spielen! Es besteht Verschluckungs- und Erstickungsgefahr!

- Laserdistanzmesser
- Tasche
- Originalbetriebsanleitung

3. Bestimmungsgemäße Verwendung

Der Laser ist zum Messen von Distanzen, Flächen und Volumen geeignet.

Das Gerät darf nur nach dieser Bestimmung verwendet werden. Jede weitere darüber hinausgehende Verwendung ist nicht bestimmungsgemäß. Für daraus hervorgerufene Schäden oder Verletzungen aller Art haftet der Benutzer/Bediener und nicht der Hersteller.

Bitte beachten Sie, dass unsere Geräte bestimmungsgemäß nicht für den gewerblichen, handwerklichen oder industriellen Einsatz konstruiert wurden. Wir übernehmen keine Gewährleistung, wenn das Gerät in Gewerbe-, Handwerks- oder

Industriebetrieben sowie bei gleichzusetzenden Tätigkeiten eingesetzt wird.

4. Technische Daten

Reichweite: 0,05 - 60m
 Genauigkeit: +/- 2 mm
 Stromversorgung: 3x 1,5V, Typ AAA (LR03)
 Laserklasse: 2
 Wellenlänge Laser: 635 nm
 Leistung Laser: < 1 mW

5. Vor Inbetriebnahme

Batterien einsetzen/wechseln (Bild 2)

- Schalten Sie das Gerät aus.
- Entfernen Sie die Batteriefachabdeckung (6), indem Sie den Verschluss (a) nach Innen drücken und die Batteriefachabdeckung nach oben klappen.
- Legen Sie die Batterien (b) ein, achten Sie dabei auf die richtige Polarität.
- Setzen Sie die Batteriefachabdeckung wieder ein und achten Sie darauf, dass der Verschluss einrastet.

6. Bedienung

Hinweis!

Messweite und die Messgenauigkeit können von Umgebungseinflüssen wie z. B. Sonnenlicht oder durch schlechten Reflexionsgrad beeinflusst werden und beeinträchtigen das Messergebnis.

6.1 Beschreibung der Funktionstasten (Bild 3)

- A Einschalt- / Messtaste
- B Bluetooth an/aus - Ton an/aus
- C Messoptionen-Taste
- D Addition
- E Ausschalttaste / Löschen
- F Subtraktion
- G Auswahl des Distanzmess-Bezugspunktes / Auswahl der Messeinheit

6.2 Laser Ein-/Ausschalten

- Drücken Sie die Einschalt-/Messtaste (A) um den Laser einzuschalten.
- Drücken und halten Sie für etwa 1 Sekunde die Ausschalttaste (E), um den Laser auszuschalten.

6.3 Ton ein-/ausschalten (Bild 3 Pos. 4 B)

Drücken Sie die Taste (B) und halten Sie diese für etwa 1 Sekunde gedrückt um den Ton ein- oder auszuschalten.

6.4 Menü (Bild 3 Pos. 4 C)

Im Menü können Sie zwischen den einzelnen Funktionen wählen.

- Drücken Sie die Taste C um in das Menü zu gelangen.
- Drücken Sie nun so oft die Taste C bis Sie die gewünschte Funktion markiert haben.
- Bestätigen Sie die gewünschte Funktion mit der Taste A.

6.5 Maßeinheit einstellen (Bild 3 Pos. 4 G)

Als Standard ist die metrische Maßeinheit Meter (m) eingestellt. Sie können aber auch zwischen 3 weiteren Einheiten auswählen. Drücken und halten Sie dabei die Taste G bis sich die Einheit ändert. Wiederholen Sie diesen Vorgang bis die gewünschte Maßeinheit angezeigt wird.

6.6 Bezugspunkt einstellen (Bild 4)

Es kann von 3 verschiedenen Bezugspunkten am Gerät gemessen werden. Drücken Sie dazu kurz die Taste G und wählen Sie den gewünschten Bezugspunkt aus.

- Bezugspunkt Vorderkante (siehe Bild 4a)
- Bezugspunkt Hinterkante (siehe Bild 4a)
- Bezugspunkt ausklappbarer Anschlag (Siehe Bild 4b)

Der Bezugspunkt kann in jeder beliebigen Funktion ausgewählt werden.

6.7 Messfunktionen verwenden

Hinweis

Nach Abschluss einer Messung schaltet sich der Laserstrahl automatisch aus. Drücken Sie die Einschalt-/ Mess-Taste.

6.7.1 Funktion: „Einfache Distanz messen“

Symbol (Bild 5)

Vorgehensweise:

- 1x Taste A
Gerät einschalten
- Taste C + A: Menü aufrufen und Funktion auswählen (Siehe 6.4)
- eventuell Taste G: Bezugspunkt am Gerät wählen (siehe 6.6)
- 1x Taste A: Laser einschalten
- Laser ausrichten
- 1x Taste A: Messen
→ Ergebnis wird unten in m angezeigt

6.7.2 Funktion: „Flächen messen“

Symbol (Bild 6)

Vorgehensweise:

- 1x Taste A:
Gerät einschalten
- Taste C+A: Menü aufrufen und Funktion auswählen (Siehe 6.4)
- eventuell Taste G: Bezugspunkt am Gerät wählen (siehe 6.6)
- 1x Taste A: Laser einschalten
- Laser ausrichten
- 1x Taste A: Flächenlänge messen
- 1x Taste A: Laser einschalten
- Laser ausrichten
- 1x Taste A: Flächenbreite messen
→ Ergebnis wird unten in m² angezeigt

6.7.3 Funktion: „Volumen messen“

Symbol (Bild 7)

Vorgehensweise:

- 1x Taste A:
Gerät einschalten
- Taste C+A: Menü aufrufen und Funktion auswählen (Siehe 6.4)
- eventuell Taste G: Bezugspunkt am Gerät wählen (siehe 6.6)
- 1x Taste A: Laser einschalten
- Laser ausrichten
- 1x Taste A: Raumlänge messen
- 1x Taste A: Laser einschalten
- Laser ausrichten
- 1x Taste A: Raumhöhe messen
- 1x Taste A: Laser einschalten
- Laser ausrichten
- 1x Taste A: Raumbreite messen
→ Ergebnis wird unten in m³ angezeigt

6.7.4 Funktion: „Zwei nebeneinander stehende Flächen messen“

Symbol  (Bild 8)

Vorgehensweise:

- 1x Taste A: Gerät einschalten
- Taste C+A: Menü aufrufen und Funktion auswählen (Siehe 6.4)
- eventuell Taste G: Bezugspunkt am Gerät wählen (siehe 6.6)
- 1x Taste A: Laser einschalten
- Laser ausrichten
- 1x Taste A: Flächenhöhe messen
- 1x Taste A: Laser einschalten
- Laser ausrichten
- 1x Taste A: 1. Flächenlänge messen
- 1x Taste A: Laser einschalten
- Laser ausrichten
- 1x Taste A: 2. Flächenlänge messen
→ Ergebnis wird unten in m^2 angezeigt

6.7.5 „Ergebnisse addieren/subtrahieren (Bild 9)“

Vorgehensweise:

Hinweis!

Ergebnisse können in den Funktionen Distanz, Fläche und Volumen addiert bzw. subtrahiert werden.

- 1x Taste A: Gerät einschalten
- Taste C+A: Menü aufrufen und Funktion auswählen (Siehe 6.4) (Distanz, Fläche, Volumen)
- Ergebnisse messen (wie oben beschrieben)
- 1x Taste D (+): Addition der erneuten Messung
- 1x Taste F (-): Subtraktion der erneuten Messung
→ Ergebnis wird unten in m angezeigt

6.7.6 Funktion: „Absteckfunktion“ (min. 10 cm = 0,1 m)



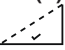
Symbol  (Bild 10)

Vorgehensweise:

- 1x Taste A: Gerät einschalten
- Eventuell Taste B (ca. 1 Sekunde): Ton einschalten falls ausgeschaltet (Siehe 6.3)
- Taste C+A: Menü aufrufen und Funktion auswählen (Siehe 6.4)
- Eventuell Taste G: Bezugspunkt am Gerät wählen (Siehe 6.6)

- Taste D (+): Voreingestellten Wert (1,000 m) vergrößern
- Taste F (-): Voreingestellten Wert (1,000 m) verringern
- 1x Taste A: Messung
- Gerät vom Punkt 0 nach hinten weg bewegen
→ Fortlaufende Messung: Je schneller der Piepton wird, desto näher kommt man dem gewünschten Abstand.

6.7.7 Funktion: „Indirekte Distanzmessung 1 (Ankathete (b) über Satz des Pythagoras)“

Symbol  (Bild 11)

Vorgehensweise:

- Taste A: Gerät einschalten
- Taste C+A: Menü aufrufen und Funktion und Unterfunktion auswählen (Siehe 6.4)
- Eventuell Taste G: Bezugspunkt am Gerät wählen (Siehe 6.6)

Achtung!

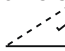
Die gewünschte Länge, hier die Ankathete (b), und die Gegenkathete (a) müssen im rechten Winkel sein (Siehe Bild 11).

Hinweis!

Gemessen wird nur die Hypotenuse (c). Der Neigungswinkel zwischen den Längen (c) und (b) wird automatisch im Hintergrund gemessen. Der dann angezeigte Wert ist die daraus berechnete Ankathete (b).

- 1x Taste A: Laser einschalten
- Laser ausrichten
- 1x Taste A: Hypotenuse (c) messen
→ Länge der Ankathete (b) wird unten in m angezeigt

6.7.8 Funktion: „Indirekte Distanzmessung 2 (Gegenkathete (a) über Satz des Pythagoras)“

Symbol  (Bild 12)

Vorgehensweise:

- Taste A: Gerät einschalten
- Taste C+A: Menü aufrufen und Funktion und Unterfunktion auswählen (Siehe 6.4)
- Eventuell Taste G: Bezugspunkt am Gerät wählen (Siehe 6.6)

Achtung!

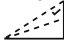
Die gewünschte Länge, hier die Gegenkathete (a), und die Ankathete (b) müssen im rechten Winkel sein (Siehe Bild 12).

Hinweis!

Gemessen wird nur die Hypotenuse (c). Der Neigungswinkel zwischen den Längen (c) und (b) wird automatisch im Hintergrund gemessen. Der dann angezeigte Wert ist die daraus berechnete Gegenkathete (a).

- 1x Taste A: Laser einschalten
- Laser ausrichten
- 1x Taste A: Hypotenuse (c) messen
→ Länge der Gegenkathete (a) wird unten in m angezeigt

6.7.9 Funktion: „Indirekte Distanzmessung 3“ (Teil (a') der Gegenkathete (a) über Satz des Pythagoras)

Symbol  (Bild 13)

Vorgehensweise:

- Taste A: Gerät einschalten
- Taste C+A: Menü aufrufen und Funktion und Unterfunktion auswählen (Siehe 6.4)
- Eventuell Taste G: Bezugspunkt am Gerät wählen (Siehe 6.6)

Achtung!

Die Gegenkathete (a), aus der der Teil (a') gemessen werden soll, und die Ankathete (b) müssen im rechten Winkel sein (Siehe Bild 13).

Hinweis!

Gemessen werden die 1. und 2. Hypotenuse (c1, c2). Der Neigungswinkel zwischen den Längen (c) und (b) wird automatisch im Hintergrund gemessen. Der dann angezeigte Wert ist der daraus berechnete Teil (a') der gesamten Gegenkathete (a).

- 1x Taste A: Laser einschalten
- Laser ausrichten
- 1x Taste A: 1. Hypotenuse (c1) messen
- 1x Taste A: Laser einschalten
- Laser ausrichten
- 1x Taste A: 2. Hypotenuse (c2) messen
→ Länge des Teils (a') der Gegenkathete (a) wird unten in m angezeigt

6.7.10 Funktion: „Fortlaufende Distanz messen (min/max)“

Symbol  (Bild 14)

Vorgehensweise:

- 1x Taste A: Gerät einschalten
- Taste C+A: Menü aufrufen und Funktion aus-

wählen (Siehe 6.4)

- eventuell Taste G: Bezugspunkt am Gerät wählen (siehe 6.6)
- 1x Taste A: Laser einschalten
- Laser ausrichten
- 1x Taste A: fortlaufend Messen
→ Min: kleinstes Messergebnis wird angezeigt (Bild 14a)
→ Max: höchstes Messergebnis wird angezeigt (Bild 14b)
Ganz unten wird der aktuelle Messergebnis in Echtzeit angezeigt

6.7.11 Funktion: „Nivellierfunktion (Wasserwaage) / Winkelmesser“

Symbol  (Bild 15)

Vorgehensweise:

- Taste A: Gerät einschalten
- Taste C+A: Menü aufrufen und Funktion auswählen (Siehe 6.4)
→ Neigungsbereich 0° - 20° (Gerät liegend): Nivellierfunktion (Wasserwaage)
→ Neigungsbereich 20° - 90°: Winkelmesser

6.7.12 Speicher (Bild 3 / Pos. 4 C, D, E, F)

Symbol: 

Die letzten 50 gemessenen Werte werden automatisch im Speicher hinterlegt. Um in den Speicher zu gelangen, gehen Sie wie folgt vor:

- Taste A: Gerät einschalten
- Taste C+A: Menü aufrufen und Funktion auswählen (Siehe 6.4)

Mit den Tasten D (+) und F (-) können Sie den Speicher durchsuchen.

Um die gespeicherten Werte zu löschen, drücken Sie die Taste E.

6.8 Werte löschen (Bild 3 / Pos. 4 E)

Um eventuell falsch gemessene Werte wieder zu löschen, drücken Sie kurz die Taste E. Danach kann erneut gemessen werden.

6.9 Bluetooth® (Bild 3 / Pos. 4 B)

Sie können das Messgerät über Bluetooth® mit Ihrem Smartphone oder Tablet verbinden und über eine spezielle Einhell Measure Assistant App ihre Messergebnisse dokumentieren.

Über Bluetooth® verbinden:

- Drücken Sie kurz die Taste B um das Bluetooth® zu aktivieren.
- Aktivieren Sie Bluetooth® an ihrem Smartphone oder Tablet
- Über die Einhell Measure Assistant App können Sie dann das Messgerät mit ihrem Smartphone oder Tablet verbinden.

Die Einhell Measure Assistant App können Sie in den entsprechenden Stores herunterladen.

7. Reinigung, Wartung und Ersatzteilbestellung

7.1 Reinigung

Lagern und transportieren Sie das Messwerkzeug nur in der mitgelieferten Schutztasche und halten Sie den Laserdistanzmesser stets sauber. Tauchen Sie das Messwerkzeug nicht in Wasser oder andere Flüssigkeiten. Verwenden Sie für das Reinigen des Geräts bei leichten Verschmutzungen keine Reinigungs- oder Lösungsmittel sondern wischen Sie es mit einem feuchten Tuch ab. Die Empfangslinse muss mit großer Sorgfalt gepflegt werden.

7.2 Wartung

Im Geräterinneren befinden sich keine weiteren zu wartenden Teile.

7.3 Ersatzteil- und Zubehörbestellung:

Bei der Ersatzteilbestellung sollten folgende Angaben gemacht werden;

- Typ des Gerätes
- Artikelnummer des Gerätes
- Ident-Nummer des Gerätes
- Ersatzteilnummer des erforderlichen Ersatzteils

Aktuelle Preise und Infos finden Sie unter www.isc-gmbh.info



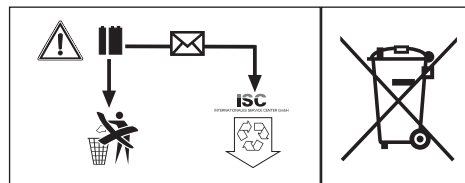
Tipp! Für ein gutes Arbeitsergebnis empfehlen wir hochwertiges Zubehör von **kwb ! www.kwb.eu
welcome@kwb.eu**

8. Entsorgung und Wiederverwertung

Das Gerät befindet sich in einer Verpackung um Transportschäden zu verhindern. Diese Verpackung ist Rohstoff und ist somit wieder verwendbar oder kann dem Rohstoffkreislauf zurückgeführt werden. Das Gerät und dessen Zubehör bestehen aus verschiedenen Materialien, wie z.B. Metall und Kunststoffe. Defekte Geräte gehören nicht in den Hausmüll. Zur fachgerechten Entsorgung sollte das Gerät an einer geeigneten Sammelstellen abgegeben werden. Wenn Ihnen keine Sammelstelle bekannt ist, sollten Sie bei der Gemeindeverwaltung nachfragen.

Entsorgung der Batterien

Batterien beinhalten umweltgefährdende Materialien. Werfen Sie Batterien nicht in den Hausmüll, ins Feuer oder ins Wasser. Batterien sollen gesammelt, recycelt oder umweltfreundlich entsorgt werden. Senden Sie verbrauchte Batterien an die iSC GmbH, Eschenstraße 6 in D-94405 Landau. Dort wird vom Hersteller eine fachgerechte Entsorgung gewährleistet.



9. Lagerung

Lagern Sie das Gerät und dessen Zubehör an einem dunklen, trockenen und frostfreiem Ort. Die optimale Lagertemperatur liegt zwischen 5 und 30 °C. Bewahren Sie das Elektrowerkzeug in der Originalverpackung auf.

10. Fehler und ihre Ursachen

	Err 10	Err 14	Err 15	Err 16
Mögliche Ursache	Batteriestand zu niedrig/leer	zu schnelle Bewegung während der Messung	Außer Reichweite: <0,05 m oder > 60 m	Signal zu schwach / Messzeit zu lang
Behebung	Alte Batterien durch neue ersetzen	Gerät während Messung ruhig halten	Innerhalb der Reichweite messen (0,05 - 60 m)	Oberflächenreflektion erhöhen. z.B. mit weißem Blatt



Nur für EU-Länder

Werfen Sie Elektrowerkzeuge nicht in den Hausmüll!

Gemäß europäischer Richtlinie 2012/19/EU über Elektro- und Elektronik-Altgeräte und Umsetzung in nationales Recht müssen verbrauchte Elektrowerkzeuge getrennt gesammelt werden und einer umweltgerechten Wiederverwertung zugeführt werden.

Recycling-Alternative zur Rücksendeaufforderung:

Der Eigentümer des Elektrogerätes ist alternativ anstelle Rücksendung zur Mitwirkung bei der sachgerechten Verwertung im Falle der Eigentumsaufgabe verpflichtet. Das Altgerät kann hierfür auch einer Rücknahmestelle überlassen werden, die eine Beseitigung im Sinne der nationalen Kreislaufwirtschafts- und Abfallgesetze durchführt. Nicht betroffen sind den Altgeräten beigefügte Zubehörteile und Hilfsmittel ohne Elektrobestandteile.

Der Nachdruck oder sonstige Vervielfältigung von Dokumentation und Begleitpapieren der Produkte, auch auszugsweise, ist nur mit ausdrücklicher Zustimmung der iSC GmbH zulässig.

Technische Änderungen vorbehalten

Garantieurkunde

Sehr geehrte Kundin, sehr geehrter Kunde,
 unsere Produkte unterliegen einer strengen Qualitätskontrolle. Sollte dieses Gerät dennoch einmal nicht einwandfrei funktionieren, bedauern wir dies sehr und bitten Sie, sich an unseren Servicedienst unter der auf dieser Garantiekarte angegebenen Adresse zu wenden. Gerne stehen wir Ihnen auch telefonisch über die angegebene Servicrufnummer zur Verfügung. Für die Geltendmachung von Garantieansprüchen gilt folgendes:

1. Diese Garantiebedingungen richten sich ausschließlich an Verbraucher, d. h. natürliche Personen, die dieses Produkt weder im Rahmen ihrer gewerblichen noch anderen selbständigen Tätigkeit nutzen wollen. Diese Garantiebedingungen regeln zusätzliche Garantieleistungen, die der u. g. Hersteller zusätzlich zur gesetzlichen Gewährleistung Käufern seiner Neugeräte verspricht. Ihre gesetzlichen Gewährleistungsansprüche werden von dieser Garantie nicht berührt. Unsere Garantieleistung ist für Sie kostenlos.
2. Die Garantieleistung erstreckt sich ausschließlich auf Mängel an einem von Ihnen erworbenen neuen Gerät des u. g. Herstellers, die auf einem Material- oder Herstellungsfehler beruhen und ist nach unserer Wahl auf die Behebung solcher Mängel am Gerät oder den Austausch des Gerätes beschränkt. Bitte beachten Sie, dass unsere Geräte bestimmungsgemäß nicht für den gewerblichen, handwerklichen oder beruflichen Einsatz konstruiert wurden. Ein Garantievertrag kommt daher nicht zustande, wenn das Gerät innerhalb der Garantiezeit in Gewerbe-, Handwerks- oder Industriebetrieben verwendet wurde oder einer gleichzusetzenden Beanspruchung ausgesetzt war.
3. Von unserer Garantie ausgenommen sind:
 - Schäden am Gerät, die durch Nichtbeachtung der Montageanleitung oder aufgrund nicht fachgerechter Installation, Nichtbeachtung der Gebrauchsanleitung (wie durch z.B. Anschluss an eine falsche Netzspannung oder Stromart) oder Nichtbeachtung der Wartungs- und Sicherheitsbestimmungen oder durch Aussetzen des Geräts an anomale Umweltbedingungen oder durch mangelnde Pflege und Wartung entstanden sind.
 - Schäden am Gerät, die durch missbräuchliche oder unsachgemäße Anwendungen (wie z.B. Überlastung des Gerätes oder Verwendung von nicht zugelassenen Einsatzwerkzeugen oder Zubehör), Eindringen von Fremdkörpern in das Gerät (wie z.B. Sand, Steine oder Staub, Transportschäden), Gewaltanwendung oder Fremdeinwirkungen (wie z. B. Schäden durch Herunterfallen) entstanden sind.
 - Schäden am Gerät oder an Teilen des Geräts, die auf einen gebrauchsgemäßen, üblichen oder sonstigen natürlichen Verschleiß zurückzuführen sind.
4. Die Garantiezeit beträgt 24 Monate und beginnt mit dem Kaufdatum des Gerätes. Garantieansprüche sind vor Ablauf der Garantiezeit innerhalb von zwei Wochen, nachdem Sie den Defekt erkannt haben, geltend zu machen. Die Geltendmachung von Garantieansprüchen nach Ablauf der Garantiezeit ist ausgeschlossen. Die Reparatur oder der Austausch des Gerätes führt weder zu einer Verlängerung der Garantiezeit noch wird eine neue Garantiezeit durch diese Leistung für das Gerät oder für etwaige eingebaute Ersatzteile in Gang gesetzt. Dies gilt auch bei Einsatz eines Vor-Ort-Services.
5. Für die Geltendmachung Ihres Garantieanspruches melden Sie bitte das defekte Gerät an unter: www.isc-gmbh.info. Halten Sie bitte den Kaufbeleg oder andere Nachweise Ihres Kaufs des Neugeräts bereit. Geräte, die ohne entsprechende Nachweise oder ohne Typenschild eingeschickt werden, sind von der Garantieleistung aufgrund mangelnder Zuordnungsmöglichkeit ausgeschlossen. Ist der Defekt des Gerätes von unserer Garantieleistung erfasst, erhalten Sie umgehend ein repariertes oder neues Gerät zurück.

Selbstverständlich beheben wir gegen Erstattung der Kosten auch gerne Defekte am Gerät, die vom Garantiumfang nicht oder nicht mehr erfasst sind. Dazu senden Sie das Gerät bitte an unsere Serviceadresse.

Für Verschleiß-, Verbrauchs- und Fehlteile verweisen wir auf die Einschränkungen dieser Garantie gemäß den Service-Informationen dieser Bedienungsanleitung.

ISC GmbH · Eschenstraße 6 · 94405 Landau/Isar (Deutschland)

Sehr geehrte Kundin, sehr geehrter Kunde,
um Ihnen noch mehr Service zu bieten, haben Sie die Möglichkeit auf unserem Onlineportal weitere Informationen abzurufen.

Sollten einmal Probleme oder Fragen zu Ihrem Produkt auftreten, können Sie schnell und einfach unter www.isc-gmbh.info viele Aktionen durchführen. Hier einige Beispiele:

- Ersatzteile bestellen
- Aktuelle Preisauskünfte
- Verfügbarkeiten der Ersatzteile
- Servicestellen Vorort für Benzingeräte
- Defekte Geräte anmelden
- Garantieverlängerungen (nur bei bestimmten Geräten)
- Bestellverfolgung

Wir freuen uns auf Ihren Besuch online unter www.isc-gmbh.info!

Eine Adresse für alle Fälle!

www.isc-gmbh.info

ISC

Garantieabwicklung

Produktinfos

Downloads

Ersatzteilservice

Reparatur

Zubehör

Servicepartner

ISC

International Service Center

www.isc-gmbh.info

Telefon: 09951 / 95 920 00 · Telefax: 09951/95 917 00
E-Mail: info@einhell.de · Internet: www.isc-gmbh.info
ISC GmbH · Eschenstraße 6 · 94405 Landau/Isar (Deutschland)

Tartalomjegyzék

1. Biztonsági utasítások
2. A készülék leírása és a szállítás terjedelme
3. Rendeltetésszerű használat
4. Technikai adatok
5. Beüzemeltetés előtt
6. Kezelés
7. Tisztítás, karbantartás és pótalkatrészmegrendelés
8. Megsemmisítés és újrahasznosítás
9. Tárolás
10. Hibák és azok okai

H



Veszély! - Sérülés veszélyének a lecsökkentéséhez olvassa el a használati utasítást

Veszély!

A készülékek használatánál, a sérülések és a károk megakadályozásának az érdekében be kell tartani egy pár biztonsági intézkedést. Ezért ezt a használati utasítást / biztonsági utasításokat gondosan átolvasni. Őrizze ezeket jól meg, azért hogy mindenkor a rendelkezésére álljanak az információk. Ha más személyeknek adná át a készüléket, akkor kérjük kézbesítse ki vele együtt ezt a használati utasítást / biztonsági utasításokat is. Nem vállalunk felelősséget olyan balesetekért vagy károkért, amelyek ennek az utasításnak és a biztonsági utasításoknak a figyelmen kívül hagyásából keletkeznek.

1. Biztonsági utasítások**Veszély!**

Olvason minden biztonsági utalást és utasítást el. A biztonsági utalások és utasítások betartásán belüli mulasztások következménye áramcsapás, tűz és/vagy nehéz sérülések lehetnek. **Őrizze meg a biztonsági utalásokat és utasításokat a jövőre nézve.**

Speciális utasítások a lézerhez

Vigyázat: Lézersugárzás
Ne tekintsen a sugárba
Lézerosztály 2



- Ne tekintsen sohasem közvetlenül a sugárzásba.
- Soha sem irányítsa a lézersugarat visszaverő felületekre és személyekre vagy állatokra. Egy kis telyesítményű lézersugár is károkat tud okozni a szemem.
- Vigyázat - ha az itt megadott eljárási módtól eltér, akkor ez egy veszélyes sugárzási expozícióhoz vezethet.
- A lézermodult sohasem kinyitni.
- Nem engedélyezett, a lézer teljesítménynöve-

lésenek az érdekében változtatásokat végezni el a lézeren.

- A gyártó nem vállal szavatosságot olyan károkért, amelyek a biztonsági utasításoknak a figyelmen kívül hagyásából adódnak.

Biztonsági utasítások az elemekhez**Az elemek használata**

- Bekapcsolt lézernél történő elembetétel balesetekhez vezethet.
- Nem megfelelő használt esetén kifolyhatnak az elemek. Kerülje el az elemfolyadékkal levő érintkezést. Ha érintkezésbe kerülne az elemfolyadékkal, akkor tisztítsa meg folyó vízzel a testrészt. Ha a szembe kerülne az elemfolyadék, akkor még kiegészítésül azonnal fel kell keresni egy orvost.
- Kifolyt elemfolyadék bőringerléshez vagy megégetéshez vezethet.
- Ne tegye ki az elemeket sohasem túlságos hőségnek mint például napbesugárzásnak, tűznek vagy hasonlóknak.
- Ne töltsön fel sohasem újból olyan elemeket amelyek arra nem alkalmasak. Robbanásveszély!
- Az elemeket gyerekektől távol tartani, ne zárja őket rövidre vagy szedje őket szét.
- Ha lenyelt egy elemet, akkor keressen azonnal fel egy orvost.
- Szükség esetén tisztítsa meg mielőtt betenné az elem- és a készülékkontaktusokat.
- Ügyeljen a betételnél a helyes polarításra.
- Lemerült elemeket azonnal eltávolítani a készülékből. Magasabb a kifolyás veszélye.
- Mindig minden elemet egyszerre kicserélni.
- Csak ugyanolyan típusú elemeket betenni, ne használjon különböző típusúakat vagy használt és új elemeket egymással.
- Biztosítsa, hogy a készülék használat után ki legyen kapcsolva.
- Hosszabb ideig tartó nemhasználat esetén távolítsa el az elemeket a készülékből.

2. A készülék leírása és a szállítás terjedelme

2.1 A készülék leírása (1-es kép)

1. Szenzor
2. Lézer
3. Képernyő
4. Billentyűzet mező
5. Kihajtható ütköző
6. Elemrekeszfedél

2.2 A szállítás terjedelme

Kérjük a leírt szállítási terjedelem alapján leellenőrizni a cikk teljességét. Hiányzó részek esetén forduljon a cikk vásárlása után legkésőbb 5 munkanapon belül egy érvényes vásárlási igazolás felmutatása mellett a szervízközponthoz vagy a eladóhelyhez, ahol vette a készüléket. Kérjük vegye ehhez figyelembe az utasítás végén a szervíz-információkban található szavatossági táblázatot.

- Nyissa ki a csomagolást és vegye ki óvatosan a készüléket a csomagolásból.
- Távolítsa el a csomagolási anyagot valamint a csomagolási- / és szállítási biztosítékot (ha létezik).
- Ellenőrizze le, hogy teljes a szállítás terjedelme.
- Ellenőrizze le a készüléket és a tartozékrészeket szállítási károokra.
- Ha lehetséges, akkor őrizze meg a csomagolást a garanciaidő lejáratának a végéig.

Veszély!

A készülék és a csomagolási anyag nem gyerekjáték! Nem szabad a gyerekeknek a műanyagtasakokkal, foliákkal és aprórészekkel játszaniuk! Fennáll a lenyelés és a megfulladás veszélye!

- Lézer távolságmérő
- Táská
- Eredeti üzemeltetési útmutató

3. Rendeltetésszerű használat

A lézer távolságok, területek és térfogatok méréseére alkalmas.

A készüléket csak rendeltetése szerint szabad használni. Ezt túlhaladó bármilyen használat, nem számít rendeltetésszerűnek. Ebből adódó bármilyen kárért vagy bármilyen fajta sérülésért a használó ill. a kezelő felelős és nem a gyártó.

Kérjük vegye figyelembe, hogy a készülékeink rendeltetésük szerint nem az ipari, kézműipari vagy gyári használatra lettek konstruálva. Nem vállalunk szavatosságot, ha a készülék ipari, kézműipari vagy gyári üzemek területén valamint egyenértékű tevékenységek területén van használva.

4. Technikai adatok

Hatótávolság: 0,05 - 60m
 Pontosság: +/- 2 mm
 Áramellátás: 3x 1,5V, típus AAA (LR03)
 Lézerosztály: 2
 Hullámhossz lézer: 635 nm
 Teljesítmény lézer: < 1 mW

5. Beüzemeltetés előtt

Berakni / kicserélni az elemeket (2-es kép)

- Kapcsolja ki a készüléket.
- Az elemrekeszfedelelet (6) eltávolítani azáltal, hogy a zárat (a) befelé nyomja és felhajtja az elemrekeszfedelelet.
- Fektese be az elemket (b), ügyeljen ennél a helyes polaritásra.
- Tegye ismét be az elemrekeszfedelelet és ügyeljen arra, hogy bereteszellen a zár.

6. Kezelés

Utasítás!

A mérési távolság és a mérési pontosság befolyásolva lehet a környezeti befolyások, mint például napbesugárzás vagy egy rossz visszaverődési fok által és lecsökkentik a mérési eredményt.

6.1 A funkcióaszterek leírása (3-as kép)

- A bekapcsoló / mérő taszter
- B Bluetooth be/ki - hang be/ki
- C Mérésopciók-taszterD Hozzáadás
- E Kikapcsoló taszter / törölni
- F Kivonás
- G A távolságmérés-alappont kiválasztása / a mérésegység kiválasztása

6.2 Be-/kikapcsolni a lézert

- A lézer bekapcsolásához nyomja meg a bekapcsoló-/mérő tasztert (A).
- A lézer kikapcsolásához nyomja és tartsa legalább 1 másodpercig a kikapcsoló tasztert (E).

6.3 A hang be-/kikapcsolása (3-as kép poz. 4 B)

A hang be- vagy kikapcsolásához nyomja a (B) tasztert és tartsa legalább 1 másodpercig nyomva.

6.4 Menü (3-as kép poz. 4 C)

A menüben tud az egyes funkciók között választani.

- Ahhoz hogy bekerüljön a menübe nyomja meg a C tasztert.
- Nyomja most annyiszor meg a C tasztert amíg ki nem választotta a kívánt funkciót.
- Igazolja az A taszterrel a kívánt funkciót.

6.5 A mértékegység beállítása (3-as kép poz. 4 G)

Standardként a métrikus mértékegységre méterben (m) van beállítva. De ön 3 további egység közül is választhat. Ennél nyomja és tartsa addig nyomva a G tasztert, amíg meg nem változik az egység. Ismétlje addig meg ezt az eljárást, amíg ki nincs mutatva a kívánt mértékegység.

6.6 Az alappont beállítása (4-es kép)

A készüléken levő 3 különböző alappontól lehet mérni. Nyomja ehhez röviden meg a G tasztert és válassza ki a kívánt alappontot.

- Alappont elülső szél (lásd a 4a képet)
- Alappont hátulsó szél (lásd a 4a képet)
- Alappont kihajtható ütköző (lásd a 4b képet)

Az alappontot minden tetszés szerinti funkcióban ki lehet választani.

6.7 A mérőfunkciók használata

Utalás

Egy mérés lezárása után a lézersugár automatikusan kikapcsol. Nyomja meg a bekapcsoló-/mérés-tasztert.

6.7.1 Funkció: „Egyszeri távolságmérés“

Szimbólum (5-ös kép)

Eljárési mód:

- 1x taszter A
- bekapcsolni a készüléket
- Taszter C+A: Felhívni a menüt és kiválasztani a funkciót (lásd a 6.4-et)
- esetleg a G taszter: kiválasztani a gépen az alappontot (lásd a 6.6-ot)
- 1x taszter A: Bekapcsolni a lézert
- kiigazítani a lézert
- 1x taszter A: Mérti
→ az eredmény az lent lesz kimutatva

6.7.2 Funkció: „Területet mérni“

Szimbólum (6-os kép)

Eljárési mód:

- 1x taszter A:
- Bekapcsolni a készüléket
- Taszter C+A: Felhívni a menüt és kiválasztani a funkciót (lásd a 6.4-et)
- esetleg a G taszter: kiválasztani a gépen az alappontot (lásd a 6.6-ot)
- 1x taszter A: Bekapcsolni a lézert
- kiigazítani a lézert
- 1x taszter A: mérni a terület hosszát
- 1x taszter A: Bekapcsolni a lézert
- kiigazítani a lézert
- 1x taszter A: Mérti a terület szélességét
→ az eredmény az lent lesz m²-ben kimutatva

6.7.3 Funkció: „Térfogatot mérni“

Szimbólum  (7-es kép)

Eljárási mód:

- 1x taszter A:
- Bekapcsolni a készüléket
- Taszter C+A: Felhívni a menüt és kiválasztani a funkciót (lásd a 6.4-et)
- esetleg a G tasztert: kiválasztani a gépen az alappontot (lásd a 6.6-ot)
- 1x taszter A: Bekapcsolni a lézert
- kiigazítani a lézert
- 1x taszter A: A terem hosszúságának a mérése
- 1x taszter A: Bekapcsolni a lézert
- kiigazítani a lézert
- 1x taszter A: A terem magasságának a mérése
- 1x taszter A: Bekapcsolni a lézert
- kiigazítani a lézert
- 1x taszter A: Mért a terem szélességét
→ az eredmény az lent lesz m³-ben kimutatva

6.7.4 Funkció: „Két egymás mellett levő területnek a mérése“

Szimbólum  (8-as kép)

Eljárási mód:

- 1x taszter A:
- Bekapcsolni a készüléket
- Taszter C+A: Felhívni a menüt és kiválasztani a funkciót (lásd a 6.4-et)
- esetleg a G tasztert: kiválasztani a gépen az alappontot (lásd a 6.6-ot)
- 1x taszter A: Bekapcsolni a lézert
- kiigazítani a lézert
- 1x taszter A: A terület magasságát mérni
- 1x taszter A: Bekapcsolni a lézert
- kiigazítani a lézert
- 1x taszter A: az 1. terület hosszát mérni
- 1x taszter A: Bekapcsolni a lézert
- kiigazítani a lézert
- 1x taszter A: a 2. terület hosszát mérni
→ az eredmény az lent lesz m²-ben kimutatva

6.7.5 „Az eredmények összeadása/ kivonása(9-es kép)

Eljárási mód:

Utasítás!

A távolság, terület és térfogat funkcióban össze lehet adni illetve kivonni az eredményeket.

- 1x taszter A:
- Bekapcsolni a készüléket
- Taszter C+A: Felhívni a menüt és kiválasztani a funkciót (lásd a 6.4-et)
- (távolság, terület, térfogat)
- Eredmények mérése (mint fent leírva)
- 1x taszter D (+): Az újboli mérés hozzáadása
- 1x taszter F (-): Az újboli mérés kivonása
→ az eredmény az lent lesz m-ben kimutatva

6.7.6 Funkció: „Jelző funkció (min. 10 cm = 0,1 m)



Szimbólum (10-es kép)

Eljárási mód:

- 1x taszter A: Bekapcsolni a készüléket
- Esetleg a B tasztert (cca. 1 másodperc): Ha ki van kapcsolva, akkor bekapcsolni a hangot (lásd a 6.3-at)
- Taszter C+A: Felhívni a menüt és kiválasztani a funkciót (lásd a 6.4-et)
- Esetleg a G tasztert: kiválasztani a gépen az alappontot (lásd a 6.6-ot)
- Taszter D (+): Megnövelni az előre beállított értéket (1,000 m)
- Taszter F (-): Lecsökkenteni az előre beállított értéket (1,000 m)
- 1x taszter A: Mérés
- A készüléket a 0 ponttól hátrafelé el mozgatni
→ folyamatos mérés: Minnél gyorsabb lesz a csipogó hang, annál közelebre kerül a kívánt távolsághoz.

6.7.7 Funkció: „Indirekti távolságmérés 1“ (A szög melletti befogó (b) a pitagorasztételén keresztül)

Szimbólum  (11-es kép)

Eljárási mód:

- Taszter A: Bekapcsolni a készüléket
- Taszter C+A: Felhívni a menüt és kiválasztani a funkciót és az alfunkciót (lásd a 6.4-et)
- Esetleg a G tasztert: kiválasztani a gépen az alappontot (lásd a 6.6-ot)

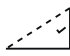
Figyelem! A kívánt hosszak, itt a szög melletti befogónak (b) és a szöggel szemben levő befogónak (a) derékszögben kell lenniük (lásd a 11-es képet).

Utasítás!

Csak az átfogó (c) lesz mérve. A (c) és (b) hosszak közötti döntési szöge a háttérben automatikusan mérve lesz. Az akkor kimutatott érték az az abból kiszámolt szög melletti befogó (b).

- 1x taszter A: Bekapcsolni a lézert
- kiigazítani a lézert
- 1x taszter A: Az átfogó (c) mérése
→ a szög melletti befogónak (b) a hossza lent lesz m-ben kimutatva

6.7.8 Funkció: „Indirekti távolságmérés 2“ (A szöggel szembeni befogó (a) a pitagorasz tételén keresztül)

Szimbólum  (12-es kép)

Eljárési mód:

- Taszter A: Bekapcsolni a készüléket
- Taszter C+A: Felhívni a menüt és kiválasztani a funkciót és az alfunkciót (lásd a 6.4-et)
- Esetleg a G tasztert: kiválasztani a gépen az alappontot (lásd a 6.6-ot)

Figyelem!

A kívánt hosszak, itt a szöggel szembeni befogónak (a), és a szög melletti befogónak (a) derékszögben kell lenniük (lásd a 12-es képet).

Utasítás!

Csak az átfogó (c) lesz mérve. A (c) és (b) hosszak közötti döntési szög a háttérben automatikusan mérve lesz. Az akkor kimutatott érték az az abból kiszámolt szöggel szembeni befogó (a).

- 1x taszter A: Bekapcsolni a lézert
- kiigazítani a lézert
- 1x taszter A: Az átfogó (c) mérése
→ a szöggel szembeni befogónak (a) a hossza lent lesz m-ben kimutatva

6.7.9 Funkció: „Indirekti távolságmérés 3“ (Rész (a') a szöggel szembeni befogó (a) a pitagorasz tételén keresztül)

Szimbólum  (13-as kép)

Eljárési mód:

- Taszter A: Bekapcsolni a készüléket
- Taszter C+A: Felhívni a menüt és kiválasztani a funkciót és az alfunkciót (lásd a 6.4-et)
- Esetleg a G tasztert: kiválasztani a gépen az alappontot (lásd a 6.6-ot)

Figyelem!

A szöggel szemben levő befogónak (a), amelyikből mérni kellene az (a') részt, és a szög melletti befogónak (b) derékszögben kell lenniük (lásd a 13-as képet).

Utasítás!

Az 1. és 2. átfogó (c1, c2) lesz mérve. A (c) és (b) hosszak közötti döntési szög a háttérben automatikusan mérve lesz. Az akkor kimutatott érték az az abból kiszámolt rész (a') a szöggel szembeni teljes befogóból (a).

- 1x taszter A: Bekapcsolni a lézert
- kiigazítani a lézert
- 1x taszter A: az 1. átfogó (c1) mérése
- 1x taszter A: Bekapcsolni a lézert
- kiigazítani a lézert
- 1x taszter A: a 2. átfogó (c2) mérése
→ a szöggel szembeni befogó (b) részének (a') a hossza lent lesz m-ben kimutatva

6.7.10 Funkció: „Folyamatos távolság mérés (min/max)“

Szimbólum  (14-es kép)

Eljárési mód:

- 1x taszter A: Bekapcsolni a készüléket
- Taszter C+A: Felhívni a menüt és kiválasztani a funkciót (lásd a 6.4-et)
- esetleg a G tasztert: kiválasztani a gépen az alappontot (lásd a 6.6-ot)
- 1x taszter A: Bekapcsolni a lézert
- kiigazítani a lézert
- 1x taszter A: folyamatos mérés
→ min: a legkisebb mérési eredmény lesz kimutatva (kép 14a)
→ max: a legnagyobb mérési eredmény lesz kimutatva (kép 14 b)
- egészen lent az aktuális mérési eredmény lesz valós időben kimutatva

6.7.11 Funkció: „Nivelláló funkció (vízmérték) / szögmérő“

Szimbólum (15-ös kép) Eljárési mód:

- Tasztter A: Bekapcsolni a készüléket
- Tasztter C+A: Felhívni a menüt és kiválasztani a funkciót (lásd a 6.4-et)
→ döntési tartomány 0° - 20° (a készülék fekvé)
: Nivelláló funkció (vízmérték)
→ döntési tartomány 20° - 90° :
szögmérő

6.7.12 Memória (3-as kép / poz. 4 C, D, E, F)

Szimbólum:

Az utolsó 50 érték automatikusan el lesz mentve a memóriában. A memóriába való jutáshoz járjon a következő képpen el:

- Tasztter A: Bekapcsolni a készüléket
- Tasztter C+A: Felhívni a menüt és kiválasztani a funkciót (lásd a 6.4-et)

A D (+) és az F (-) tasztterekkel tudja átkutatni a memóriát.

A memorizált értékek törléséhez, nyomja meg az E tasztter.

6.8 Az értékek törlése (3-as kép / poz. 4 E)

Ahhoz, hogy az esetleg rosszul mért értékeket ismét törölje, nyomja meg röviden az E tasztter. Azután újból tud mérni.

6.9 Bluetooth® (3-as kép / poz. 4 B)

A mérőkészüléket Bluetooth®-on keresztül össze tudja csatlakoztatni a Smartphone-al vagy a Tablet-al és egy speciális Einhell Measure Assistant App segítségével dokumentálni a mérési eredményeit.

Csatlakoztatni a Bluetooth®-on keresztül:

- A Bluetooth® aktiválásához nyomja meg röviden a B tasztter.
- Aktiválja a Smartphone-on vagy a Tablet-on Bluetooth®-ot.
- Az Einhell Measure Assistant App -on keresztül össze tudja csatlakoztatni a mérőgépet a Smartphone-al vagy a Tablet-al.

Az Einhell Measure Assistant App-et a megfelelő Stores-ban lehet letölteni.

7. Tisztítás, karbantartás és pótalkatrészmegrendelés

7.1 Tisztítás

A mérőszerszámot csak a vele szállított vérdőtáskában tárolni és szállítani és mindig tisztán tartani a lézer távolságmérőt. Ne merítse a mérőszerszámot vízbe vagy más folyadékokba. Enyhe szennyeződések esetén ne használjon a készülék tisztítására tisztító vagy oldó szereket, hanem törölje le egy nedves posztóval. A vevőlelencsét nagy gondossággal kell ápolni.

7.2 Karbantartás

A készülék belsejében nem található további karbantartandó rész.

7.3 Pótalkatrészek és tartozékok megrendelése:

Pótalkatrész megrendelésénél a következő adatokat kellene megadni:

- A készülék típusát
- A készülék cikk-számát
- A készülék ident- számát
- A szükséges pótalkatrész pótalkatrész számát

Aktuális árak és információk a www.isc-gmbh.info alatt találhatóak.



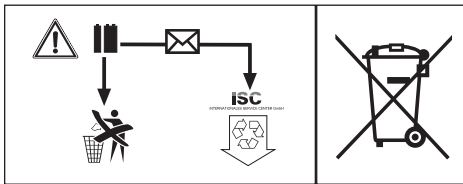
Tipp! Egy jó munkaeredmény érdekébe a **kwb kiváló minőségű tartozékait ajánljuk! www.kwb.eu
welcome@kwb.eu**

8. Megsemmisítés és újrahasznosítás

A szállítási károk megakadályozásához a készülék egy csomagolásban található. Ez a csomagolás nyersanyag és ezáltal ismét felhasználható vagy pedig visszavezethető a nyersanyag körforgáshoz. A készülék és annak a tartozékai különböző anyagokból állnak, mint például fémből és műanyagokból. Defektes készülékek nem tartoznak a házi hulladékok közé. Szakszerű megsemmisítéshez le kellene adni a készüléket egy megfelelő gyűjtőhelyen. Ha nem ismer gyűjtőhelyeket, akkor érdeklődjön utána a községi önkormányzatnál.

Az elemek megsemmisítése

Az elemek környezetet veszélyeztető anyagokat tartalmaznak. Ne dobja az elemet a háztartási hulladékba, tűzbe vagy vízbe. Az elemeket össze kell gyűjteni, újrahasznosítani vagy környezetbarátan megsemmisíteni. Küldje az elhasznált elemeket az iSC GmbH-hez, Eschenstraße 6, D-94405 Landau. Ott a gyártó által garantálva lesz a szakszerű megsemmisítés.

**9. Tárolás**

A készüléket és a készülék tartozékait egy sötét, száraz és fagymentes valamint gyerekek számára nem hozzáférhető helyen tárolni. Az optimális tárolási hőmérséklet 5 és 30 °C között van. Az elektromos szerszámot az eredeti csomagolásban őrizni.

10. Hibák és azok okai

	Err 10	Err 14	Err 15	Err 16
Lehetséges okok	Túl alacsony az elem töltöttsége/üres	Túl gyors mozdulat a mérés ideje alatt	A hatótávolságon kívül: < 0,05 m vagy > 60 m	Túl gyenge a jel / túl hosszú a mérési idő
Elhárítás	Öreg elemeket kicserélni újakért	A mérés ideje alatt nyugodtan tartani a készüléket	A hatótávolságon belül mérni (0,05 - 60 m)	Növelni a felület visszaverődését, mint például egy fehér lappal



Csak az EU-országoknak

Ne dobja az elektromos szerszámokat a háztartási hulladék közé!

Az elektromos és elektronikus-öregkészülékek 2012/19/EG európai irányvonala és anemzeti jogba való átvétele szerint az elhasznált elektromos szerszámokat szétválasztva kell összegyűjteni és vissza kell vezetni egy környezetvédelemnek megfelelő újrafelhasználáshoz.

Recycling-alternatívák a visszaküldési felszólításhoz:

Az elektromos készülék tulajdonosa, a tulajdon feladása esetében köteles a visszaküldés helyett alternatív a szakkerü értékesítéssel kapcsolatban összedolgozni. Az öreg készüléket ehhez egy visszavevő helynek is át lehet hagyni, amely elvégzi a nemzeti körforgásipari- és hulladéktörvények értelmében levő megsemmisítést. Ez nem érinti az öreg készülékek mellékelt elektromos alkotórészek nélküli tartozékait és segítőeszközeit

A termékek dokumentációjának és a kísérőpapírjainak az utánnymtatása vagy egyéb sokszorosítása, kivonatosan is csak az iSC GmbH kihangsúlyozott beleegyezésével engedélyezett.

Technikai változtatások jogát fenntartva

Garanciaokmány

Tisztelt Vevő,
termékeink szigorú minőségi ellenőrzés alá vannak vetve. Ha ez a készülék mégis egyszer nem működne kifogástalanul, akkor azt nagyon sajnáljuk és kérjük Önt forduljon a szervízszolgáltatásunkhoz amely ebben a garanciaokmányban megadott cím alatt található. Szívesen állunk a rendelkezésére telefonon is, az alul megadott szervízsám alatt. A garanciaigény érvényesítésével kapcsolatban a következők érvényes:

- Ezek a garanciafeltételek csak kizárólagosan a fogyasztóknak szólnak, ez annyit jelent hogy természetes személyeknek, akik nem szánják ezt a terméket sem üzemszerű sem egyéb önálló tevékenységeik körén belül használni. Ezek a garanciafeltételek szabályozzák a kiegészítő garanciateljesítményeket, amelyeket a lent megnevezett gyártó a vásárlóknak az új készülékeire ígér a törvényileg előírt garanciaszolgálathoz kiegészítően. A jogi szavatossági igényei, nincsenek ez a garancia által érintve. A garanciateljesítményünk az Ön számára díjmentes.
- A garanciateljesítmény csak kizárólagosan az Ön által, a lent megnevezett gyártótól megvásárolt új készüléken felmerülő olyan hibákra terjed ki, amelyek bebizonyíthatóan egy anyaghibán vagy egy gyári hibán alapszanak és korlátolva van választásunk szerint, vagy ezeknek a hibáknak az elhárítására vagy a készülék kicserélésére.
Kérjük vegye figyelembe, hogy a készülékeink rendeltetésük szerint nem az ipari, kézműipari vagy szakmai használatra lettek konstruálva. Ezért a garanciaszerződés nem jön létre, ha a készülék a garancia ideje alatt kisipari, kézműipari vagy ipari üzemek területén lett használva vagy ha, egyenértékű igénybevételnek lett kitéve.
- A szavatosságunk alól ki vannak véve:
 - olyan károk a készüléken, amelyek az összeszerelési utasítás figyelmen kívül hagyása vagy amelyek a nem szakszerű felszerelés, a használati utasítás figyelmen kívül hagyása (mint például egy rossz hálózati feszültségre vagy áramfajtára való rákapcsolás), vagy a karbantartási és biztonsági határozatok figyelmen kívül hagyása vagy a készüléknek egy nem normális környezeti feltételeknek történő kitétele vagy egy hiányos ápolás és karbantartás által keletkeztek.
 - károk a készüléken, amelyek egy rossz bánásmód vagy nem szakszerű használatok (mint például a készülék túlterhelése vagy nem engedélyezett betétszerszámok vagy tartozékok használata), idegen testeknek a készülékbe levő behatolása (mint például homok, kövek és por, szállítási károk), erőszak kifejtése vagy idegenkezűség (mint például leesés általi károk) által jöttek létre.
 - károk a készüléken vagy a készülék részein, amelyek a használatnak megfelelő, szokásos vagy egyéb természetes elkopásra vezethetőek vissza.
- A garancia időtartama 24 hónap és a készülék vásárlási napjával kezdődik. Garanciaigényeket a garancia idő lejáratá előtt kell, két héten belül, a defekt felismerése után érvényesíteni. Ki van zárva a garanciaigények érvényesítése a garanciaidő letelte után. A készülék javítása vagy kicserélése nem hosszabbítja meg a szavatosság idejét, se nem indul ez a teljesítmény által egy új garanciaidő a készülékre vagy az esetleg beépített pótalkatrészekre. Ez egy helyszíni szervíz esetében is érvényes.
- A garanciajogának az érvényesítéséhez kérjük jelentse be a defektes készüléket a következő cím alatt: www.isc-gmbh.info. Kérjük tartsa készenlétben az új készülék ön általi vásárlásának a bizonylatát vagy más igazolásait. Olyan készülékeket, amelyek megfelelő igazolás vagy típus tábla nélkül kerülnek beküldésre, azok hiányzó hozzárendelési lehetőség miatt ki vannak zárva a garanciateljesítmény alól. Ha a készülék defektjére kiterjed a garanciateljesítményünk, akkor azonnal visszakap egy megjavított vagy egy új készüléket.

Magától érthető, hogy a költségek megtérítése ellenében szívesen megjavítsuk azokat a készüléken levő defekteket, amelyek nem esnek a garancia terjedelme alá vagy amelyeket már nem érinti a garancia. Ehhez kérjük a készüléket a szervízcímünkre beküldeni.

Ennek a használati utasításnak a szervíz-információja szerint utalunk ennek a garanciának a gyorsan kopó részekkel, használati részekkel és hiányzó részekkel kapcsolatban fennálló fenntartásaira.

Obsah

1. Bezpečnostní pokyny
2. Popis přístroje a rozsah dodávky
3. Použití podle účelu určení
4. Technická data
5. Před uvedením do provozu
6. Obsluha
7. Čištění, údržba a objednání náhradních dílů
8. Likvidace a recyklace
9. Skladování
10. Chyby a jejich příčiny

CZ



Nebezpečí! - Ke snížení rizika zranění si přečíst návod k obsluze

Nebezpečí!

Při používání přístrojů musí být dodržována určitá bezpečnostní opatření, aby se zabránilo zraněním a škodám. Přečtěte si proto pečlivě tento návod k obsluze / bezpečnostní pokyny. Dobře si ho/ je uložte, abyste měli tyto informace kdykoliv po ruce. Pokud předáte přístroj jiným osobám, předejte s ním prosím i tento návod k obsluze/ bezpečnostní pokyny. Nepřebíráme žádné ručení za škody a úrazy vzniklé v důsledku nedodržování tohoto návodu k obsluze a bezpečnostních pokynů.

1. Bezpečnostní pokyny**Nebezpečí!**

Přečtěte si všechny bezpečnostní pokyny a instrukce. Zanedbání při dodržování bezpečnostních pokynů a instrukcí mohou mít za následek úder elektrickým proudem, požár a/nebo těžká zranění. **Všechny bezpečnostní pokyny a instrukce si uložte pro budoucí použití.**

Speciální pokyny k laseru

Pozor: laserové záření
Nedívejte se do paprsku
Třída laseru 2



- Nikdy se nedívejte přímo do dráhy paprsků.
- Laserový paprsek nikdy nesměřujte na plochy odrazující světelné záření a na osoby nebo zvířata. Také laserový paprsek s nízkým výkonem může vážně poškodit oko.
- Pozor - pokud se postupuje jinak než zde uvedeným způsobem, může to vést k nebezpečnému vystavení paprskům.
- Laserový modul nikdy neotvírejte.
- Není dovoleno provádět na laseru takové

úpravy, které by měly vést ke zvýšení jeho výkonu.

- Výrobce nepřebírá žádné ručení za škody vzniklé nedodržáním bezpečnostních pokynů.
- Bezpečnostní pokyny k bateriím
- Používání baterií
- Vložení baterií při zapnutém laseru může vést k úrazům.
- Při nevhodném používání může dojít k vytečení baterií. Vyvarujte se kontaktu s tekutinou z baterie. Pokud byste se měli dostat do kontaktu s tekutinou z baterie, očistěte postiženou část těla pod tekoucí vodou. Pokud by se tekutina baterie dostala do očí, měli byste dodatečně vyhledat lékaře.
- Vyteká tekutina z baterie může vést k podráždění kůže a k popáleninám.
- Nikdy baterie nevystavujte nadměrnému teplu jako slunečním paprskům, ohni ani podobným zdrojům.
- Nikdy nenabíjejte znovu baterie, které k tomu nejsou určené. Nebezpečí výbuchu!
- Nedávejte baterie do blízkosti dětí, nezkratujte je nebo je nerozebírejte.
- Vyhledejte ihned lékaře, pokud byla baterie spolknuta.
- V případě potřeby vyčistěte kontakty baterií a přístroje před jejich vložením.
- Při vložení dbejte na správnou polaritu.
- Odstraňte okamžitě vybité baterie z přístroje. Hrozí nebezpečí vytečení.
- Vždy vyměňte všechny baterie současně.
- Vložte pouze baterie stejného typu, nepoužívejte odlišné typy ani nemíchejte použité a nové baterie.
- Přesvědčte se, že je přístroj po použití vypnut.
- Při delším nepoužívání odstraňte baterie z přístroje.

2. Popis přístroje a rozsah dodávky**2.1 Popis přístroje (obr. 1)**

1. Čidlo
2. Laser
3. Displej
4. Ovládací panel
5. Vyklápěcí opěrný prvek
6. Kryt přihrádky na baterie

2.2 Rozsah dodávky

Zkontrolujte prosím úplnost výrobku na základě popsaného rozsahu dodávky. V případě chybějících dílů se prosím obraťte nejpozději

během 5 pracovních dnů po zakoupení výrobku za předložení platného dokladu o koupi na naše servisní středisko nebo prodejnu, kde jste přístroj zakoupili. Dbejte prosím na tabulku o záruce v servisních informacích na konci návodu.

- Otevřete balení a přístroj opatrně vyjměte z balení.
- Odstraňte obalový materiál a ochrany balení / dopravní pojistky (jsou-li k dispozici).
- Překontrolujte, zda je rozsah dodávky úplný.
- Zkontrolujte přístroj a příslušenství, zda nebyly při přepravě poškozeny.
- Balení si pokud možno uložte až do uplynutí záruční doby.

Nebezpečí!

Přístroj a obalový materiál nejsou dětská hračka! Děti si nesmějí hrát s plastovými sáčky, fóliemi a malými díly! Hrozí nebezpečí spolknutí a udušení!

- Laserový dálkoměr
- Taška
- Originální návod k použití

3. Použití podle účelu určení

Laser je vhodný k měření vzdálenosti, plochy a objemu.

Přístroj smí být používán pouze podle svého účelu určení. Každé další, toto překračující použití, neodpovídá použití podle účelu určení. Za z toho vyplývající škody nebo zranění všeho druhu ručí uživatel/obsluhující osoba a ne výrobce.

Dbejte prosím na to, že naše přístroje nebyly podle svého účelu určení konstruovány pro živnostenské, řemeslnické nebo průmyslové použití. Nepřebíráme proto žádné ručení, pokud je přístroj používán v živnostenských, řemeslných nebo průmyslových podnicích a při srovnatelných činnostech.

4. Technická data

Dosah: 0,05 - 60m
 Přesnost: +/- 2 mm
 Napájení: 3x 1,5V, typ AAA (LR03)
 Třída laseru: 2
 Vlnová délka laseru: 635 nm
 Výkon laseru: < 1 mW

5. Před uvedením do provozu

Vložení / výměna baterií (obr. 2)

- Přístroj vypněte.
- Otevřete kryt přihrádky na baterie (6) - stiskněte uzávěr (a) dovnitř a kryt přihrádky na baterie vykloupe nahoru.
- Vložte baterie (b), dbejte na jejich správnou polaritu.
- Kryt přihrádky opět nasadte a dbejte na to, aby uzávěr zacvakl.

6. Obsluha

Upozornění!

Měřená vzdálenost a přesnost měření mohou být ovlivněny okolními podmínkami, např. slunečním světlem nebo špatnou odrazivostí a může se tak zkruslovat výsledek měření.

6.1 Popis funkčních tlačítek (obr. 3)

- A Tlačítko zapnutí / měření
- B Bluetooth zap/vyp - zvuk zap/vyp
- C Tlačítko voleb měření
- D Přičítání
- E Tlačítko vypnutí / vymazání
- F Odečítání
- G Výběr vztažného bodu měření vzdálenosti / výběr měrné jednotky

6.2 Zapnutí / vypnutí laseru

- Pro zapnutí laseru stiskněte tlačítko zapnutí / měření (A).
- Pro vypnutí laseru stiskněte tlačítko vypnutí (E) a držte ho po dobu cca 1 sekundy.

6.3 Zapnutí / vypnutí zvuku (obr. 3 pol. 4 B)

Pro zapnutí / vypnutí zvuku stiskněte tlačítko (B) a držte ho po dobu cca 1 sekundy.

6.4 Nabídka (obr. 3 pol. 4 C)

V nabídce můžete vybírat jednotlivé funkce.

- Pro vstup do nabídky stiskněte tlačítko C.
- Mačkejte tlačítko C tak dlouho, dokud neoznačíte požadovanou funkci.
- Potvrďte požadovanou funkci tlačítkem A.

6.5 Nastavení měrné jednotky (obr. 3 pol. 4 G)

Standardně je jako měrná jednotka nastaven metr (m). Můžete ale zvolit i některou z dalších 3 měrných jednotek. Stiskněte tlačítko G a držte ho, dokud se jednotka nezmění. Postup opakujte, dokud se nezobrazí požadovaná měrná jednotka.

6.6 Nastavení vztažného bodu (obr. 4)

Přístrojem lze měřit ze 3 různých vztažných bodů. Stiskněte krátce tlačítko G a vyberte požadovaný vztažný bod.

- Vztažný bod na přední hraně (viz obr. 4a)
- Vztažný bod na zadní hraně (viz obr. 4a)
- Vztažný bod na vyklápěcím opěrném prvku (viz obr. 4b)

Vztažný bod lze zvolit pro každou libovolnou funkci.

6.7 Používání funkce měření

Upozornění

Po ukončení měření se laserový paprsek automaticky vypne. Stiskněte tlačítko zapnutí / měření.

6.7.1 Funkce: „Jednoduché měření vzdáleností“

Symbol (obr. 5)

Postup:

- 1x tlačítko A
- Zapněte přístroj.
- Tlačítko C+A: Zobrazte nabídku a vyberte funkci (viz 6.4).
- Případně tlačítko G: Vyberte vztažný bod na přístroji (viz 6.6).
- 1x tlačítko A: Zapněte laser.
- Zaměřte laser.
- 1x tlačítko A: Provedte měření.
→ Dole se zobrazí výsledek v m.

6.7.2 Funkce: „Měření ploch“

Symbol (obr. 6)

Postup:

- 1x tlačítko A:
- Zapněte přístroj
- Tlačítko C+A: Zobrazte nabídku a vyberte funkci (viz 6.4)
- Případně tlačítko G: Vyberte vztažný bod na přístroji (viz 6.6)
- 1x tlačítko A: Zapněte laser
- Zaměřte laser
- 1x tlačítko A: Změřte délku plochy
- 1x tlačítko A: Zapněte laser
- Zaměřte laser
- 1x tlačítko A: Změřte šířku plochy
→ Dole se zobrazí výsledek v m²

6.7.3 Funkce: „Měření objemu“

Symbol (obr. 7)

Postup:

- 1x tlačítko A:
- Zapněte přístroj.
- Tlačítko C+A: Zobrazte nabídku a vyberte funkci (viz 6.4).
- Případně tlačítko G: Vyberte vztažný bod na přístroji (viz 6.6).
- 1x tlačítko A: Zapněte laser.
- Zaměřte laser.
- 1x tlačítko A: Změřte délku prostoru.
- 1x tlačítko A: Zapněte laser.
- Zaměřte laser.
- 1x tlačítko A: Změřte výšku prostoru.
- 1x tlačítko A: Zapněte laser.
- Zaměřte laser.
- 1x tlačítko A: Změřte šířku prostoru.
→ Dole se zobrazí výsledek v m³.

6.7.4 Funkce: „Měření dvou navazujících ploch“

Symbol (obr. 8)

Postup:

- 1x tlačítko A:
- Zapněte přístroj.
- Tlačítko C + A: Zobrazte nabídku a vyberte funkci (viz 6.4).
- Případně tlačítko G: Vyberte vztažný bod na přístroji (viz 6.6).
- 1x tlačítko A: Zapněte laser.
- Zaměřte laser.
- 1x tlačítko A: Změřte výšku plochy

- 1x tlačítko A: Zapněte laser.
- Zaměřte laser.
- 1x tlačítko A: Změřte první délku plochy.
- 1x tlačítko A: Zapněte laser.
- Zaměřte laser.
- 1x tlačítko A: 2. Změřte druhou délku plochy.
→ Dole se zobrazí výsledek v m².

6.7.5 „Přičítání / odečítání výsledků(obr. 9)

Postup:

Upozornění!

Výsledky lze přičítat / odečítat u funkcí vzdálenosti, plochy a objemu.

- 1x tlačítko A:
- Zapněte přístroj.
- Tlačítko C+A: Zobrazte nabídku a vyberte funkci (viz 6.4)
- (vzdálenost, plocha, objem).
- Změřte výsledky (jak je popsáno výše).
- 1x tlačítko D (+): Přičtení nového měření
- 1x tlačítko F (-): Odečtení nového měření
→ Dole se zobrazí výsledek v m.

6.7.6 Funkce: „Vyhraničení (min. 10 cm = 0,1 m)



Symbol (obr. 10)

Postup:

- 1x tlačítko A: Zapněte přístroj.
- Případně tlačítko B (cca 1 sekundu): Pokud je zvuk vypnutý, zapněte ho (viz 6.3).
- Tlačítko C + A: Zobrazte nabídku a vyberte funkci (viz 6.4).
- Případně tlačítko G: Vyberte vztažný bod na přístroji (viz 6.6).
- Tlačítko D (+): Zvětšete přednastavenou hodnotu (1,000 m)
- Tlačítko F (-): Zmenšete přednastavenou hodnotu (1,000 m)
- 1x tlačítko A: Proveďte měření.
- Přístrojem pohybujte od bodu 0 dozadu.
→ Probíhající měření: Čím rychlejší je pípání, tím blíže jste požadované vzdálenosti.

6.7.7 Funkce: „Nepřímé měření vzdálenosti 1“ (Přilehlá odvěsna (b) pomocí Pythagorovy věty)

Symbol (obr. 11)

Postup:

- Tlačítko A: Zapněte přístroj.
- Tlačítko C + A: Zobrazte nabídku a vyberte funkci a podfunkci (viz 6.4).
- Případně tlačítko G: Vyberte vztažný bod na přístroji (viz 6.6).

Pozor!

Požadované délky, zde přilehlá odvěsna (b) a protilehlá odvěsna (a) musejí svírat pravý úhel (viz obr. 11).

Upozornění!

Měří se pouze přepona (c). Úhel sklonu mezi délkami (c) a (b) se změří automaticky na pozadí. Poté zobrazená hodnota je z toho vypočítaná přilehlá odvěsna (b).

- 1x tlačítko A: Zapněte laser.
- Zaměřte laser.
- 1x tlačítko A: Změřte přeponu (c).
→ Délka přilehlé odvěsny (b) se zobrazí dole v m.

6.7.8 Funkce: „Nepřímé měření vzdálenosti 2“ (Protilehlá odvěsna (a) pomocí Pythagorovy věty)

Symbol (obr. 12)

Postup:

- Tlačítko A: Zapněte přístroj.
- Tlačítko C + A: Zobrazte nabídku a vyberte funkci a podfunkci (viz 6.4).
- Případně tlačítko G: Vyberte vztažný bod na přístroji (viz 6.6).

Pozor!

Požadované délky, zde protilehlá odvěsna (a) a přilehlá odvěsna (b) musejí svírat pravý úhel (viz obr. 12).

Upozornění!

Měří se pouze přepona (c). Úhel sklonu mezi délkami (c) a (b) se změří automaticky na pozadí. Poté zobrazená hodnota je z toho vypočítaná protilehlá odvěsna (a).

- 1x tlačítko A: Zapněte laser.
- Zaměřte laser.
- 1x tlačítko A: Změřte přeponu (c).
→ Délka protilehlé odvěsny (a) se zobrazí dole v m.

6.7.9 Funkce: „Nepřímé měření vzdálenosti 3“ (Část (a') protilehlé odvěsny (a) pomocí Pythagorovy věty)

Symbol  (obr. 13)

Postup:

- Tlačítko A: Zapněte přístroj.
- Tlačítko C + A: Zobrazte nabídku a vyberte funkci a podfunkci (viz 6.4).
- Případně tlačítko G: Vyberte vztažný bod na přístroji (viz 6.6).

Pozor!

Protilehlá odvěsna (a), z níž se má změřit část (a'), a přilehlá odvěsna (b), musejí svírat pravý úhel (viz obr. 13).

Upozornění!

Měří se pouze 1. a 2. přepona (c1, c2). Úhel sklonu mezi délkami (c) a (b) se změří automaticky na pozadí. Poté zobrazená hodnota je z toho vypočítaná část (a') celé protilehlé odvěsny (a).

- 1x tlačítko A: Zapněte laser.
- Zaměřte laser.
- 1x tlačítko A: Změřte první přeponu (c1).
- 1x tlačítko A: Zapněte laser.
- Zaměřte laser.
- 1x tlačítko A: Změřte druhou přeponu (c2).
→ Délka části (a') protilehlé odvěsny (a) se zobrazí dole v m.

6.7.10 Funkce: „Měření postupující vzdálenosti (min/max)“

Symbol  (obr. 14)

Postup:

- 1x tlačítko A: Zapněte přístroj.
- Tlačítko C + A: Zobrazte nabídku a vyberte funkci (viz 6.4).
- Případně tlačítko G: Vyberte vztažný bod na přístroji (viz 6.6).
- 1x tlačítko A: Zapněte laser.
- Zaměřte laser.
- 1x tlačítko A: Postupně provádějte měření.
→ Min: zobrazí se nejmenší výsledek měření (obr. 14a)

→ Max: zobrazí se nejvyšší výsledek měření (obr. 14b)

- Zcela dole se zobrazí aktuální výsledek měření v reálném čase.

6.7.11 Funkce: „Nivelační funkce (libela) / úhломěr“

Symbol  (obr. 15)

Postup:

- Tlačítko A: Zapněte přístroj.
- Tlačítko C + A: Zobrazte nabídku a vyberte funkci (viz 6.4).
→ Rozsah sklonu 0 °–20 ° (při ležícím přístroji): nivelační funkce (libela)
→ Rozsah sklonu 20 °–90 °: úhломěr

6.7.12 Paměť (obr. 3 / pol. 4 C, D, E, F)

Symbol: 

Posledních 50 naměřených hodnot se automaticky ukládá do paměti přístroje. Pro zobrazení dat v paměti postupujte následovně:

- Tlačítko A: Zapněte přístroj.
- Tlačítko C + A: Zobrazte nabídku a vyberte funkci (viz 6.4).

Pomocí tlačítek D (+) a F (-) můžete procházet paměť přístroje.

Pro smazání uložených hodnot stiskněte tlačítko E.

6.8 Smazání hodnot (obr. 3 / pol. 4 E)

Pro případné vymazání nesprávně naměřených hodnot krátce stiskněte tlačítko E. Poté proveďte nové měření.

6.9 Bluetooth® (obr. 3 / pol. 4 B)

Tento měřicí přístroj můžete přes Bluetooth® propojit s vaším smartphonem nebo tabletem a dokumentovat výsledky měření pomocí speciální aplikace Einhell Measure Assistant.

Propojení přes Bluetooth®:

- Pro aktivaci funkce Bluetooth® krátce stiskněte tlačítko B.
- Aktivujte Bluetooth® na vašem smartphonu nebo tabletu.
- Pomocí aplikace Einhell Measure Assistant můžete měřicí přístroj propojit s vaším smartphonem nebo tabletem.

Aplikaci Einhell Measure Assistant si můžete stáhnout v příslušném storu.

7. Čištění, údržba a objednání náhradních dílů

7.1 Čištění

Měřicí přístroj skladujte a přepravujte pouze v dodané ochranné tašce a laserový dálkoměr vždy udržujte v čistém stavu. Měřicí přístroj v žádném případě neponořujte přístroj do vody nebo jiných kapalin. V případě lehkého znečištění nepoužívejte k čištění přístroje žádné čisticí prostředky nebo rozpouštědla, jednoduše ho otřete vlhkým hadříkem. O snímací čočku je nutno pečovat s mimořádnou opatrností.

7.2 Údržba

Uvnitř přístroje se nevyskytují žádné další díly vyžadující údržbu.

7.3 Objednávání náhradních dílů a příslušenství:

Při objednávání náhradních dílů je třeba uvést následující údaje:

- Typ přístroje
- Číslo artiklu přístroje
- Identifikační číslo přístroje
- Číslo požadovaného náhradního dílu

Aktuální ceny a informace naleznete na www.isc-gmbh.info



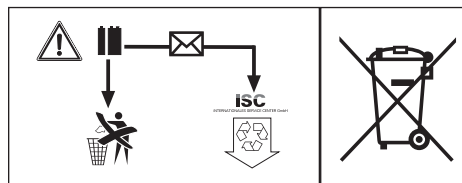
Tip: Pro dobré pracovní výsledky doporučujeme používat vysoce kvalitní příslušenství značky **kwb** ! www.kwb.eu
welcome@kwb.eu

8. Likvidace a recyklace

Přístroj je uložen v balení, aby bylo zabráněno poškození při přepravě. Toto balení je surovina a tím znovu použitelné nebo může být dáno zpět do cirkulace surovin. Přístroj a jeho příslušenství jsou vyrobeny z rozdílných materiálů, jako např. kov a plasty. Defektní přístroje nepatří do domovního odpadu. K odborné likvidaci by měl být přístroj odevzdán na příslušném sběrném místě. Pokud žádné takové sběrné místo neznáte, měli byste se informovat na místním zastupitelství.

Likvidace baterií

Baterie obsahují materiály nebezpečné životnímu prostředí. Baterie nevyhazujte do domovního odpadu, neházejte je do ohně ani do vody. Baterie se mají sbírat, recyklovat nebo ekologicky likvidovat. Vypotřebované baterie zašlete na adresu iSC GmbH, Eschenstraße 6, D-94405 Landau, Německo. Tam je výrobcem zaručena odborná likvidace.



9. Skladování

Skladujte přístroj a jeho příslušenství na tmavém, suchém a nezamrzajícím místě a mimo dosah dětí. Optimální teplota skladování leží mezi 5 a 30 °C. Uložte elektrický přístroj v originálním balení.

10. Chyby a jejich příčiny

	Err 10	Err 14	Err 15	Err 16
Možná příčina	Příliš nízké nabití baterie / prázdná baterie.	Příliš rychlý pohyb během měření.	Mimo dosah: <0,05 m nebo > 60 m	Příliš slabý signál / příliš dlouhá doba měření.
Odstranění	Vyměňte staré baterie za nové.	Během měření držte přístroj v klidu.	Měření provádějte v rámci rozsahu (0,05–60 m)	Zvyšte odrazivost povrchu, např. listem bílého papíru.



Jen pro země EU

Elektrické nářadí a přístroje neodhazujte do domovního odpadu!

Podle evropské směrnice 2012/19/ES o odpadních elektrických a elektronických zařízeních (OEEZ) a při prosazování národního práva musí být spotřebované elektrické nářadí sbíráno samostatně a musí být dopraveno do odpovídajícího ekologického recyklačního závodu.

Alternativa recyklace k výzvě na zpětné odeslání výrobku:

Vlastník elektrického přístroje je povinen alternativně namísto zpětného odeslání zařízení spolupůsobit při jeho správném zužitkování v případě, že se vzdá jeho vlastnictví. Starý přístroj lze v takovém případě odevzdat také ve sběrně, která provede odstranění ve smyslu národního zákona o recyklaci a odpadech. Tyto předpisy se nevztahují na díly příslušenství a pomocné prostředky bez elektrických součástí přidané ke starým přístrojům.

Patisk nebo jiné rozmnožování dokumentace a průvodních listin, také ve výtazích, je přípustný pouze s výslovným souhlasem firmy iSC GmbH.

Technické změny vyhrazeny

Záruční list

Vážená zákaznice, vážený zákazník,
naše výrobky podléhají přísné kontrole kvality. Pokud i přesto tento přístroj bezvadně nefunguje, je nám to velice líto a prosíme Vás, abyste se obrátili na naši servisní službu na adrese uvedené na tomto záručním listu. Rádi Vám budeme k dispozici také telefonicky na uvedeném servisním telefonním čísle. Pro uplatňování požadavků poskytnutí záruky platí následující:

1. Tyto záruční podmínky jsou určeny výlučně pro spotřebitele, tzn. fyzické osoby, které tento výrobek nebudou používat ani v rámci své profesní, ani jiné výdělečně činné aktivity. Tyto záruční podmínky upravují dodatečné záruky, které níže uvedený výrobce poskytuje kupujícím nových přístrojů navíc k zákonné záruce. Vaše zákonem stanovené nároky na záruku zůstanou touto zárukou nedotčeny. Naše záruka je pro Vás bezplatná.
2. Záruka se vztahuje výhradně na nedostatky na vámi zakoupeném novém přístroji níže uvedeného výrobce, které jsou způsobené chybou materiálu nebo výrobní chybou, a podle našeho uvážení je omezena na odstranění těchto nedostatků na přístroji nebo výměnu přístroje. Dbejte prosím na to, že naše přístroje nebyly podle svého účelu určeny konstruovány pro živnostenské, řemeslnické nebo odborné použití. Záruční smlouva se proto nenaplní, pokud byl přístroj během záruční doby používán v živnostenských, řemeslnických nebo průmyslových podmínkách nebo byl vystaven srovnatelnému zatížení.
3. Z naší záruky jsou vyloučeny:
 - Škody na přístroji, které vznikly nedodržením montážního návodu nebo na základě neoborné instalace, nedodržením návodu k použití (jako např. připojení na chybné síťové napětí nebo druh el. proudu), nebo nedodržením pokynů k údržbě a bezpečnostních pokynů, vystavením přístroje nepřírodným povětrnostním podmínkám nebo nedostatečnou péčí a údržbou.
 - Škody na přístroji, které vznikly neoprávněným nebo nesprávným použitím (jako např. přetížení přístroje nebo použitím neschválených přídatných nástrojů nebo příslušenství), vniknutím cizích těles do přístroje (jako např. písek, kameny nebo prach, škody při přepravě), používáním násilí nebo cizím působením (jako např. škody způsobené pádem).
 - Škody na přístroji nebo na dílech přístroje, které jsou způsobeny běžným opotřebením přiměřeného použití nebo jiným přirozeným opotřebením.
4. Záruční doba činí 24 měsíců a začíná datem koupě přístroje. Požadavky poskytnutí záruky musí být uplatňovány před uplynutím záruční doby během dvou týdnů poté, co byla vada zjištěna. Uplatňování požadavků poskytnutí záruky po uplynutí záruční doby je vyloučeno. Oprava nebo výměna přístroje nevede ani k prodloužení záruční doby, ani nedojde tímto výkonem k zahájení nové záruční doby pro tento přístroj nebo pro jakékoli zabudované náhradní díly. To platí také při využití místního servisu.
5. Pro uplatňování požadavků na poskytnutí záruky nahlaste prosím váš defektní přístroj na: www.isc-gmbh.info. Mějte připravenou nákupní účtenku nebo jiné doklady o vašem nákupu. Přístroje, které jsou zaslány bez odpovídajících dokladů a bez typového štítku, jsou ze záručního plnění vyloučeny z důvodu nedostatečné možnosti jednoznačného přiřazení. Pokud je defekt přístroje zahrnut v naší záruce, obdržíte obratem zpátky opravený nebo nový přístroj.

Samozřejmě Vám rádi odstraníme nedostatky na přístroji na Vaše náklady, pokud tyto nedostatky nejsou nebo už nejsou zahrnuty v rozsahu záruky. V takovém případě nám prosím zašlete přístroj na naši servisní adresu.

V případě rychle opotřebitelných dílů, spotřebních dílů a chybějících dílů poukazujeme na omezení této záruky podle servisních informací uvedených v tomto návodu k obsluze.

Obsah

1. Bezpečnostné pokyny
2. Popis prístroja a objem dodávky
3. Správne použitie prístroja
4. Technické údaje
5. Pred uvedením do prevádzky
6. Obsluha
7. Čistenie, údržba a objednanie náhradných dielov
8. Likvidácia a recyklácia
9. Skladovanie
10. Poruchy a ich príčiny

SK



Nebezpečenstvo! - Aby ste znížili riziko poranenia, prečítajte si návod na obsluhu

Nebezpečenstvo!

Pri používaní prístrojov sa musia dodržiavať príslušné bezpečnostné opatrenia, aby bolo možné zabrániť prípadným zraneniam a vecným škodám. Preto si starostlivo prečítajte tento návod na obsluhu/bezpečnostné pokyny. Následne ich starostlivo uschovajte, aby ste mali vždy k dispozícii potrebné informácie. V prípade, že budete prístroj požičiavať tretím osobám, prosím odovzdajte im spolu s prístrojom tento návod na obsluhu/bezpečnostné pokyny. Nepreberáme žiadne ručenie za nehody ani škody, ktoré vzniknú nedodržaním tohto návodu na obsluhu a bezpečnostných pokynov.

1. Bezpečnostné pokyny**Nebezpečenstvo!**

Prečítajte si všetky bezpečnostné predpisy a pokyny. Nedostatky pri dodržovaní bezpečnostných predpisov a pokynov môžu mať za následok úraz elektrickým prúdom, vznik požiaru a/alebo ťažké poranenia. **Všetky bezpečnostné predpisy a pokyny si odložte pre budúce použitie.**

Špeciálne upozornenia pre laser

Pozor: Laserové žiarenie
Nepozerať sa priamo do lúča
Trieda laseru 2



- Nepozerať sa v žiadnom prípade priamo do lúča.
- V žiadnom prípade nesmerujte laserový lúč na reflektujúce plochy, na osoby ani na zvieratá. Aj laserový lúč s nízkym výkonom môže spôsobiť vážne poškodenie zraku.
- Pozor - ak sa budú používať iné pracovné postupy ako sú uvedené v tomto návode, môže to viesť k vystaveniu sa nebezpečnému

žiareniu.

- Nikdy neotvárať laserový modul.
- Nie je povolené vykonávať na laseri zmeny, aby sa zvýšil výkon lasera.
- Výrobca nepreberá žiadne ručenie za škody, ktoré vzniknú nedodržaním týchto bezpečnostných upozornení.

Bezpečnostné pokyny k batériám**Používanie batérií**

- Založenie batérií pri zapnutom laseri môže viesť k úrazom.
- Pri nevhodnom používaní môže dôjsť k vytečeniu batérií. Zabráňte kontaktu s tekutinou batérií. V prípade, že by ste prišli do kontaktu s tekutinou batérie, umyte zasiahnutú časť tela pod tečúcou vodou. Ak sa tekutina batérie dostane do kontaktu s očami, je potrebné navyše okamžite vyhľadať pomoc lekára.
- Vytečená tekutina batérie môže viesť k podráždeniu pokožky alebo popáleninám.
- Batérie nikdy nevystavujte nadmernému teplu ako slnečnému žiareniu, ohňu alebo podobným zdrojom.
- Nikdy znovu nenabíjajte batérie, ktoré na to nie sú určené. Nebezpečenstvo výbuchu!
- Zabráňte deťom prístup k batériám, batérie neskratujte ani ich nerozoberajte.
- Okamžite vyhľadajte lekára, ak došlo k prehltnutiu batérie.
- Podľa potreby vyčistite kontakty batérie a prístroja pred ich založením.
- Pri zakladaní dbajte na správnu polaritu.
- Vybité batérie okamžite vyberte von z prístroja. Hrozí zvýšené riziko vytečenia.
- Vždy vymieňajte všetky batérie súčasne.
- Zakladajte iba batérie rovnakého typu, nepoužívajte odlišné typy ani nemiešajte použité a nové batérie.
- Zabezpečte, aby sa prístroj po použití vypol.
- Pri dlhšom nepoužívaní prístroja vyberte batérie z prístroja.

2. Popis prístroja a objem dodávky

2.1 Popis prístroja (obr. 1)

1. senzor
2. Laser
3. Displej
4. Tlačidlové pole
5. Výklopný doraz
6. Kryt priečinku batérií

2.2 Objem dodávky

Prosím, skontrolujte kompletnosť výrobku na základe uvedeného objemu dodávky. V prípade chýbajúcich častí sa prosím obráťte najneskôr do 5 pracovných dní od zakúpenia výrobku s predložením platného dokladu o kúpe na naše servisné stredisko alebo na obchod, v ktorom ste prístroj zakúpili. Prosím, dbajte pritom na záručnú tabuľku uvedenú v servisných informáciách na konci návodu.

- Otvorte balenie a opatrne vyberte prístroj von z balenia.
- Odstráňte obalový materiál ako aj obalové/transportné poistky (pokiaľ sú obsiahnuté).
- Skontrolujte, či obsah dodávky kompletný.
- Skontrolujte, či nedošlo k poškodeniu prístroja a príslušenstva transportom.
- Pokiaľ možno, uschovajte si obal až do konca záručnej doby.

Nebezpečenstvo!

Prístroj a obalový materiál nie sú hračky! Deti sa nesmú hrať s plastovými vreckami, fóliami ani malými dielmi! Hrozí nebezpečenstvo prehltnutia a udusení!

- Laserový merač vzdialeností
- Taška
- Originálny návod na obsluhu

3. Správne použitie prístroja

Laser je určený na meranie vzdialeností, plôch a objemov.

Prístroj smie byť použitý len na ten účel, na ktorý bol určený. Akékoľvek iné odlišné použitie sa považuje za nespĺňajúce účel použitia. Za škody alebo zranenia akéhokoľvek druhu spôsobené nesprávnym používaním ručí používateľ / obsluhujúca osoba, nie však výrobca.

Prosím berte ohľad na skutočnosť, že naše prístroje neboli svojím určením konštruované na profesionálne, remeselnícke ani priemyselné použitie. Nepreberáme žiadne záručné ručenie, ak sa prístroj bude používať v profesionálnych, remeselníckych alebo priemyselných prevádzkach ako aj na činnosti rovnocenné s takýmto použitím.

4. Technické údaje

Dosah: 0,05 - 60 m
 Presnosť: +/- 2 mm
 Elektrické napájanie: 3x 1,5 V, typ AAA (LR03)
 Trieda laseru: 2
 Vlnová dĺžka laseru: 635 nm
 Výkon laseru: < 1 mW

5. Pred uvedením do prevádzky

Vloženie/výmena batérií (obr. 2)

- Vypnite prístroj.
- Odstráňte kryt priestoru pre batérie (6) tak, že zatlačíte uzáver (a) smerom dovnútra a vyklópíte kryt priestoru pre batérie nahor.
- Vložte batérie (b), dbajte pritom na dodržanie správnej polarít.
- Znovu nasadte kryt priestoru pre batérie naspäť a dbajte na to, aby uzáver riadne zapadol.

6. Obsluha

Upozornenie!

Nameraná dĺžka a presnosť merania môžu byť ovplyvnené okolitými vplyvmi ako napr. slnečné žiarenie alebo zlý stupeň reflexie a tým pádom môžu skresliť výsledok merania.

6.1 Popis funkčných tlačidiel (obr. 3)

- A Tlačidlo zapnutia / merania
- B Bluetooth zap/vyp - Zvuk zap/vyp
- C Tlačidlo pre možnosti merania
- D Sčítanie
- E Tlačidlo vypnutia / mazania
- F Odčítanie
- G Výber vzťažného bodu merania vzdialeností / výber jednotky merania

6.2 Zapnutie/vypnutie lasera

- Stlačením tlačidla zapnutia/merania (A) sa zapne laser.
- Stlačením a podržaním tlačidla vypnutia (E) po dobu približne 1 sekundy sa laser vypne.

6.3 Zapnutie / vypnutie zvuku (obr. 3/pol. 4 B) Stlačením tlačidla (B) a podržaním po dobu približne 1 sekundy sa vypne alebo zapne zvuk.

6.4 Menu (obr. 3/pol. 4 C):

V menu môžete voliť medzi jednotlivými funkciami.

- Stlačte tlačidlo C, aby sa dostali do menu.
- Stláčajte potom tlačidlo C dovtedy, kým neoznačíte požadovanú funkciu.
- Aktivujte požadovanú funkciu pomocou tlačidla A.

6.5 Nastavenie jednotky merania (obr. 3/pol. 4 G)

Ako štandard je nastavená metrická jednotka merania meter (m). Môžete ale tiež voliť medzi 3 ďalšími jednotkami. Stlačením a podržaním tlačidla G sa zmení jednotka. Tento proces opakujte dovtedy, až dosiahnete požadovanú jednotku merania.

6.6 Nastavenie vzťažného bodu (obr. 4)

Na prístroji je možné merať od 3 rôznych vzťažných bodov. Stlačte za týmto účelom na krátku dobu tlačidlo G a zvolte si príslušný vzťažný bod.

- Vzťažný bod prednej hrany (pozri obr. 4a)
- Vzťažný bod zadnej hrany (pozri obr. 4a)
- Vzťažný bod výklopného dorazu (pozri obr. 4b)

Vzťažný bod sa môže voliť v každej ľubovoľnej funkcii.

6.7 Použitie funkcií merania

Upozornenie

Po ukončení merania sa laserový lúč automaticky vypne. Stlačte tlačidlo zapnutia / merania.

6.7.1 Funkcia: „Jednoduché meranie vzdialenosti“

Symbol (obr. 5)

Postup:

- 1x tlačidlo A
- zapnúť prístroj
- tlačidlo C + A: vyvolať menu a vybrať si funkciu (pozri 6.4)
- prípadne tlačidlo G: zvoliť vzťažný bod na prístroj (pozri 6.6)
- 1x tlačidlo A: zapnúť laser
- nastaviť laser
- 1x tlačidlo A: zmerať
→ výsledok sa zobrazí dole v m.

6.7.2 Funkcia: „Meranie plochy“

Symbol (obr. 6)

Postup:

- 1x tlačidlo A:
- zapnúť prístroj
- tlačidlo C+A: vyvolať menu a vybrať si funkciu (pozri 6.4)
- prípadne tlačidlo G: zvoliť vzťažný bod na prístroj (pozri 6.6)
- 1x tlačidlo A: zapnúť laser
- nastaviť laser
- 1x tlačidlo A: zmerať dĺžku plochy
- 1x tlačidlo A: zapnúť laser
- nastaviť laser
- 1x tlačidlo A: zmerať šírku plochy
→ výsledok sa zobrazí dole v m²

6.7.3 Funkcia: „Meranie objemu“

Symbol (obr. 7)

Postup:

- 1x tlačidlo A:
- zapnúť prístroj
- tlačidlo C+A: vyvolať menu a vybrať si funkciu (pozri 6.4)
- prípadne tlačidlo G: zvoliť vzťažný bod na prístroj (pozri 6.6)
- 1x tlačidlo A: zapnúť laser
- nastaviť laser
- 1x tlačidlo A: zmerať dĺžku miestnosti
- 1x tlačidlo A: zapnúť laser
- nastaviť laser
- 1x tlačidlo A: zmerať výšku miestnosti:
- 1x tlačidlo A: zapnúť laser
- nastaviť laser
- 1x tlačidlo A: zmerať šírku miestnosti

→ výsledok sa zobrazí dole v m3.

6.7.4 Funkcia: „Meranie dvoch vedľa seba stojacich plôch“

Symbol  (obr. 8)

Postup:

- 1x tlačidlo A:
 - zapnúť prístroj
 - tlačidlo C+A: vyvolať menu a vybrať si funkciu (pozri 6.4)
 - prípadne tlačidlo G: zvoliť vzťažný bod na prístroj (pozri 6.6)
 - 1x tlačidlo A: zapnúť laser
 - nastaviť laser
 - 1x tlačidlo A: zmerať výšku plochy
 - 1x tlačidlo A: zapnúť laser
 - nastaviť laser
 - 1x tlačidlo A: zmerať 1. dĺžku plochy
 - 1x tlačidlo A: zapnúť laser
 - nastaviť laser
 - 1x tlačidlo A: zmerať 2. dĺžku plochy
- výsledok sa zobrazí dole v m²

6.7.5 Sčítanie/odčítanie výsledkov(obr. 9)

Postup:


Upozornenie!

Výsledky sa môžu sčítať resp. odčítať pri funkciách vzdialenosť, plocha a objem.

- 1x tlačidlo A:
 - zapnúť prístroj
 - tlačidlo C+A: vyvolať menu a vybrať si funkciu (pozri 6.4)
 - vzdialenosť, plocha, objem)
 - zmerať výsledky (podľa popisu vyššie)
 - 1x tlačidlo D (+): pripočítanie nového merania
 - 1x tlačidlo F (-): odpočítanie nového merania
- výsledok sa zobrazí dole v m

6.7.6 Funkcia: „Funkcia vytyčovania (min. 10 cm = 0,1 m)“



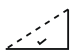
Symbol  (obr. 10)

Postup:

- 1x tlačidlo A: zapnúť prístroj
- prípadne tlačidlo B (cca 1 sekundu): zapnúť zvuk, pokiaľ je vypnutý (pozri 6.3)
- tlačidlo C+A: vyvolať menu a vybrať si funkciu (pozri 6.4)
- prípadne tlačidlo G: zvoliť vzťažný bod na prístroj (pozri 6.6)

- tlačidlo D (+): zväčšiť prednastavenú hodnotu (1,000 m)
 - tlačidlo F (-): zmenšiť prednastavenú hodnotu (1,000 m)
 - 1x tlačidlo A: meranie
 - pohybovať prístrojom z bodu 0 smerom dozadu
- nepretržité meranie: čím rýchlejší bude zvukový tón, tým bližšie sme k požadovanému odstup.

6.7.7 Funkcia: „Nepriame meranie vzdialenosti 1(príľahlá odvesna (b) pomocou Pytagorovej vety)“

Symbol  (obr. 11)

Postup:

- tlačidlo A: zapnúť prístroj
- tlačidlo C+A: vyvolať menu a vybrať si funkciu a podfunkciu (pozri 6.4)
- prípadne tlačidlo G: zvoliť vzťažný bod na prístroj (pozri 6.6)

Pozor!

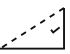
Požadovaná dĺžka, v tomto prípade príľahlá odvesna (b), a protíľahlá odvesna (a) musia byť v pravom uhle (pozri obr. 11).

Upozornenie!

Meria sa len prepona (c). Uhol sklonu medzi dĺžkami (c) a (b) sa meria automaticky na pozadí. Zobrazená hodnota je príslušne vypočítaná príľahlá odvesna (b).

- 1x tlačidlo A: zapnúť laser
 - nastaviť laser
 - 1x tlačidlo A: zmerať preponu (c)
- výsledok dĺžky príľahlej odvesny (b) sa zobrazí dole v m

6.7.8 Funkcia: „Nepriame meranie vzdialenosti 2(protíľahlá odvesna (a) pomocou Pytagorovej vety)“

Symbol  (obr. 12)

Postup:

- tlačidlo A: zapnúť prístroj
- tlačidlo C+A: vyvolať menu a vybrať si funkciu a podfunkciu (pozri 6.4)
- prípadne tlačidlo G: zvoliť vzťažný bod na prístroj (pozri 6.6)

Pozor!

Požadovaná dĺžka, v tomto prípade protíahlá odvesna (a), a príľahlá odvesna (b) musia byť v pravom uhle (pozri obr. 12).

Upozornenie!

Meria sa len prepona (c). Uhol sklonu medzi dĺžkami (c) a (b) sa meria automaticky na pozadí. Zobrazená hodnota je príslušne vypočítaná protíahlá odvesna (a).

- 1x tlačidlo A: zapnúť laser
- nastaviť laser
- 1x tlačidlo A: zmerať preponu (c)
→ výsledok dĺžky protíahlej odvesny (a) sa zobrazí dole v m

6.7.9 Funkcia: „Nepriame meranie vzdialenosti 3(úsek (a') protíahlej odvesny (a) pomocou Pytagorovej vety)

Symbol  (obr. 13)

Postup:

- tlačidlo A: zapnúť prístroj
- tlačidlo C+A: vyvolať menu a vybrať si funkciu a podfunkciu (pozri 6.4)
- prípadne tlačidlo G: zvoliť vzťažný bod na prístroj (pozri 6.6)

Pozor!

Protíahlá odvesna (a), z ktorej má byť zmeraný úsek (a'), a príľahlá odvesna (b) musia byť v pravom uhle (pozri obr. 13).

Upozornenie!

Meria sa 1. a 2. prepona (c1, c2). Uhol sklonu medzi dĺžkami (c) a (b) sa meria automaticky na pozadí. Zobrazená hodnota je príslušne vypočítaný úsek (a') celkovej protíahlej odvesny (a).

- 1x tlačidlo A: zapnúť laser
- nastaviť laser
- 1x tlačidlo A: 1. zmerať preponu (c1)
- 1x tlačidlo A: zapnúť laser
- nastaviť laser
- 1x tlačidlo A: 2. zmerať preponu (c2)
→ výsledok dĺžky úseku (a') protíahlej odvesny (a) sa zobrazí dole v m

6.7.10 Funkcia: „Priebežné meranie vzdialenosti (min/max)“

Symbol  (obr. 14)

Postup:

- 1x tlačidlo A:
- zapnúť prístroj
- tlačidlo C+A: vyvolať menu a vybrať si funkciu (pozri 6.4)
- prípadne tlačidlo G: zvoliť vzťažný bod na prístroj (pozri 6.6)
- 1x tlačidlo A: zapnúť laser
- nastaviť laser
- 1x tlačidlo A: priebežné meranie
→ min: zobrazí sa najmenší nameraný výsledok (obr. 14a)
→ max: zobrazí sa najväčší nameraný výsledok (obr. 14b) celkom dole sa zobrazuje aktuálny výsledok merania v reálnom čase

6.7.11 Funkcia: „Funkcia nivelácie (vodováhy) / uhlomera“

Symbol  (obr. 15)

Postup:

- tlačidlo A: zapnúť prístroj
- tlačidlo C+A: vyvolať menu a vybrať si funkciu (pozri 6.4)
→ uhol sklonu 0° - 20° (prístroj v ležiacej polohe): funkcia nivelácie (vodováha)
→ uhol sklonu 20°- 90°: uhlomer

6.7.12 Pamäť (obr. 3/pol. 4 C, D, E, F)

Symbol: 

Posledných 50 nameraných hodnôt sa automaticky uloží do pamäti. Aby ste sa dostali do pamäti, postupuje nasledovne:

- tlačidlo A: zapnúť prístroj
- tlačidlo C+A: vyvolať menu a vybrať si funkciu (pozri 6.4)

Pomocou tlačidiel D (+) a F (-) môžete prehľadať pamäť.

V prípade, že chcete vymazať uložené hodnoty, stlačte tlačidlo E.

6.8 Vymazať hodnoty (obr. 3/pol. 4 E)

Ak chcete vymazať prípadné nesprávne namerané hodnoty, stlačte krátko tlačidlo E. Potom je možné znovu merať.

6.9 Bluetooth® (obr. 3 / pol. 4 B)

Merací prístroj môžete spojiť pomocou Bluetooth® s Vaším chytrým mobilom alebo tabletom a pomocou aplikácie na meranie Einhell Measure Assistant App dokumentovať Vaše výsledky merania.

Spojiť pomocou Bluetooth®:

- Stlačte krátko tlačidlo B, aby ste aktivovali Bluetooth®.
- Aktivujte Bluetooth® na Vašom chytrom telefóne alebo tablete.
- Pomocou aplikácie Einhell Measure Assistant App môžete potom spojiť merací prístroj s Vaším chytrým telefónom alebo tabletom.

Aplikáciu Einhell Measure Assistant App si môžete stiahnuť v príslušných obchodoch.

7. Čistenie, údržba a objednanie náhradných dielov

7.1 Čistenie

Merací prístroj skladujte a prepravujte len v príslušnej ochrannej taške a udržiavajte laserový merač vzdialenosti vždy čistý. V žiadnom prípade neponárajte merací prístroj do vody ani do žiadnych iných tekutín. Na čistenie prístroja nepoužívajte v prípade ľahkého znečistenia žiadne čistiace prostriedky ani rozpúšťadlá, ale prístroj utrite len pomocou navlhčenej utierky. Prijímacia šošovka sa musí ošetrovať s najvyššou opatnosťou.

7.2 Údržba

Vo vnútri prístroja sa nenachádzajú žiadne ďalšie diely vyžadujúce údržbu.

7.3 Objednávanie náhradných dielov a príslušenstva:

Pri objednávaní náhradných dielov je potrebné uviesť nasledovné údaje:

- Typ prístroja
- Výrobné číslo prístroja
- Identifikačné číslo prístroja
- Číslo potrebného náhradného dielu

Aktuálne ceny a informácie nájdete na stránke www.isc-gmbh.info



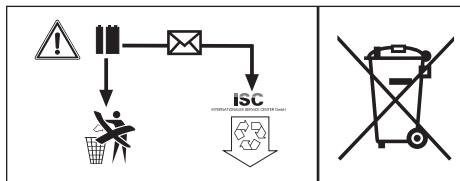
Tip! Pre dobré výsledky práce odporúčame kvalitné príslušenstvo značky **kwb** ! www.kwb.eu
welcome@kwb.eu

8. Likvidácia a recyklácia

Prístroj sa nachádza v obale za účelom zabránenia poškodeniu pri transporte. Tento obal je vyrobený zo suroviny a tým pádom je ho možné znovu použiť alebo sa môže dať do zberu na recykláciu surovín. Prístroj a jeho príslušenstvo sa skladajú z rôznych materiálov, ako sú napr. kovy a plasty. Poškodené prístroje nepatria do domového odpadu. Prístroj by sa mal odovzdať k odbornej likvidácii na príslušnom zbernom mieste. Pokiaľ Vám nie je známe takéto zberné miesto, informujte sa prosím na miestnej samospráve.

Likvidácia batérií

Batérie obsahujú materiály poškodzujúce životné prostredie. Batérie neodstraňujte spolu s domovým odpadom, nehádzajte ich do ohňa ani do vody. Batérie je potrebné zbierať, recyklovať alebo likvidovať ekologickým spôsobom. Spotrebované batérie pošlite na adresu ISC GmbH, Eschenstraße 6, D-94405 Landau, Nemecko. Tu zaručuje výrobca odbornú likvidáciu batérií.



9. Skladovanie

Skladujte prístroj a jeho príslušenstvo na tmavom, suchom a nezamrzajúcom mieste mimo dosahu detí. Optimálna teplota pre skladovanie je medzi 5 až 30 °C. Skladujte tento elektrický prístroj v originálnom balení.

10. Poruchy a ich príčiny

	Err 10	Err 14	Err 15	Err 16
Možná príčina	stav batérie je príliš nízky/vybitý	príliš rýchly pohyb počas merania	mimo dosah: <0,05 m alebo > 60 m	príliš slabý signál / doba merania príliš dlhá
Odstránenie poruchy	vymeniť staré batérie za nové	prístroj držať kľudne počas merania	merať v rámci dosahu (0,05 - 60 m)	zvýšiť reflexiu povrchu, napr. pomocou bieleho papiera



Len pre krajiny EÚ

Neodstraňujte elektrické prístroje ako domový odpad!

Podľa Európskej smernice 2012/19/ES o odpade z elektrických a elektronických zariadení (OEEZ) a v súlade s národnými právnymi predpismi sa musia použité elektronické prístroje odovzdať do triedeného zberu a musí sa zabezpečiť ich špecifické spracovanie v súlade s ochranou životného prostredia (recyklácia).

Recyklačná alternatíva k výzve na spätné zaslanie výrobku:

Majiteľ elektrického prístroja je alternatívne namiesto spätnej zásielky povinný spolupracovať pri riadnej recyklácii prístroja v prípade vzdania sa jeho vlastníctva. Starý prístroj môže byť za týmto účelom taktiež prenechaný zbernému miestu, ktoré vykoná odstránenie v zmysle národného zákona o recyklácii a odpadovom hospodárstve. Netýka sa to dielov príslušenstva, priložených k starým prístrojom a pomocných prostriedkov bez elektronických komponentov.

Dodatočná tlač alebo iné reprodukovanie dokumentácie a sprievodných dokladov výrobkov, taktiež ich častí, je prípustná len s výslovným súhlasom spoločnosti iSC GmbH.

Technické zmeny vyhradené

Záručný list

Vážená zákazníčka, vážený zákazník,
naše výrobky podliehajú prísnej kontrole kvality. V prípade, že nebude prístroj napriek tomu bezchybne fungovať, je nám to veľmi ľúto a prosíme Vás, aby ste sa obrátili na našu servisnú službu na adrese uvedenej na tomto záručnom liste. Radi Vám budeme k dispozícii taktiež telefonicky na uvedenom servisnom telefónnom čísle. Pre uplatnenie nárokov na záručné plnenie platia nasledujúce podmienky:

1. Tieto záručné podmienky sa týkajú výlučne štandardných spotrebiteľov, t.j. takých osôb, ktoré tento výrobok nechcú používať na účely v rámci svojich remeselníckych činností ani na iné samostatne zárobkové činnosti. Tieto záručné podmienky upravujú dodatočné záručné plnenia, ktoré nižšie uvedený výrobca poskytuje kupujúcim svojich nových prístrojov dodatočne k zákonnej záruke. Vaše zákonné nároky na záruku nie sú touto zárukou dotknuté. Naše záručné plnenie je pre Vás zadarmo.
2. Záručné plnenie sa vzťahuje výlučne len na nedostatky na Vami zakúpenom novom prístroji nižšie uvedeného výrobcu, ktoré sú spôsobené chybami materiálu alebo výrobnými chybami, a podľa nášho uváženia sa obmedzuje na odstránenie týchto nedostatkov na prístroji alebo výmenu prístroja. Prosím, dbajte na to, že naše prístroje neboli svojím určením konštruované na profesionálne, remeselnícke ani odborné použitie. Táto záručná zmluva sa preto neuzatvára, ak sa prístroj počas záručnej doby používal v profesionálnych, remeselníckych alebo priemyselných prevádzkach, alebo ak bol vystavený namáhaniu rovnocennému s takýmto použitím.
3. Z našej záruky sú vylúčené:
 - Škody na prístroji, ktoré boli spôsobené nedodržaním montážneho návodu alebo na základe neodbornej inštalácie, nedodržaním návodu na použitie (ako napr. pripojením na nesprávne sieťové napätie alebo druh prúdu) alebo nedodržaním pokynov pre údržbu a bezpečnostných pokynov alebo vystavením prístroja abnormálnym poveternostným podmienkam alebo nedostatočnou starostlivosťou a údržbou.
 - Škody na prístroji, ktoré boli spôsobené zneužívaním alebo nesprávnym používaním (ako napr. preťaženie prístroja alebo použitie neprípustných pracovných nástrojov alebo príslušenstva), vniknutím cudzích telies do prístroja (ako napr. piesok, kamene alebo prach, prepravné poškodenia), použitím násilia alebo cudzieho pôsobenia (napr. škody spôsobené pádom).
 - Škody na prístroji alebo na častiach prístroja, ktoré zodpovedajú príslušnému pracovnému, bežnému alebo inému prirodzenému opotrebeniu.
4. Doba záruky je 24 mesiacov a začína plynúť od dátumu zakúpenia prístroja. Nároky na záruku sa musia uplatniť pred koncom uplynutia záručnej doby do dvoch týždňov od zistenia nedostatku. Uplatnenie nárokov na záruku po uplynutí záručnej doby je vylúčené. Oprava alebo výmena prístroja nevedie k predĺženiu záručnej doby ani nedochádza na základe tohto plnenia ku vzniku novej záručnej doby pre prístroj ani pre akékoľvek inštalované náhradné diely. To platí taktiež pri použití miestneho servisu.
5. Pre uplatnenie Vášho nároku, prosím nahláste defektný prístroj na adrese: www.isc-gmbh.info. Prosíme, aby ste mali k dispozícii účtenku alebo iné doklady o zakúpení nového prístroja. Prístroje, ktoré budú zaslané bez príslušných dokladov alebo bez typového štítku, budú vylúčené zo záručného plnenia kvôli nedostatočnej možnosti identifikácie. Ak spadá defekt prístroja pod naše záručné plnenie, dostanete obratom naspäť opravený alebo nový prístroj.

Samozrejme Vám radi opravíme nedostatky na prístroji na Vaše náklady, ak tieto nedostatky nespádajú alebo už nespádajú do rozsahu záruky. Prosím, pošlite nám v takom prípade prístroj na našu servisnú adresu.

Ohľadne opotrebovaných, spotrebných a chýbajúcich dielov poukazujeme na obmedzenia tejto záruky podľa servisných informácií uvedených v tomto návode na obsluhu.

Konformitätserklärung

- D** erklärt folgende Konformität gemäß EU-Richtlinie und Normen für Artikel
- GB** explains the following conformity according to EU directives and norms for the following product
- F** déclare la conformité suivante selon la directive CE et les normes concernant l'article
- I** dichiara la seguente conformità secondo la direttiva UE e le norme per l'articolo
- NL** verklaart de volgende overeenstemming conform EU richtlijn en normen voor het product
- E** declara la siguiente conformidad a tenor de la directiva y normas de la UE para el artículo
- P** declara a seguinte conformidade, de acordo com as diretiva CE e normas para o artigo
- DK** attesterer følgende overensstemmelse i medfør af EU-direktiv samt standarder for artikel
- S** förklarar följande överensstämmelse enl. EU-direktiv och standarder för artikeln
- FIN** vakuuttaa, että tuote täyttää EU-direktiivin ja standardien vaatimukset
- EE** tõendab toote vastavust EL direktiivile ja standarditele
- CZ** vydává následující prohlášení o shodě podle směrnice EU a norem pro výrobek
- SLO** potrjuje sledečo skladnost s smernico EU in standardi za izdelek
- SK** vydáva nasledujúce prehlásenie o zhode podľa smernice EÚ a noriem pre výrobok
- H** a cikkekhez az EU-irányvonal és Normák szerint a következő konformitást jelenti ki
- PL** deklaruje zgodność wymienionego ponizej artykułu z następującymi normami na podstawie dyrektywy WE.
- BG** декларира съответното съответствие съгласно Директива на ЕС и норми за артикул
- LV** paskaidro šādu atbilstību ES direktīvai un standartiem
- LT** apibūdina šį atitikimą EU reikalavimams ir prekės normoms
- RO** declară următoarea conformitate conform directivei UE și normelor pentru articolul
- GR** δηλώνει την ακόλουθη συμμόρφωση σύμφωνα με την Οδηγία ΕΚ και τα πρότυπα για το προϊόν
- HR** potvrđuje sljedeću usklađenost prema smjernicama EU i normama za artikl
- BIH** potvrđuje sljedeću usklađenost prema smjernicama EU i normama za artikl
- RS** potvrđuje sledeću usklađenost prema smernicama EZ i normama za artikal
- RUS** следующим удостоверяется, что следующие продукты соответствуют директивам и нормам ЕС
- UKR** проголошує про зазначену нижче відповідність виробу директивам та стандартам ЄС на виріб
- MK** ja izjavува следната сообрзност согласно EУ-директивата и нормите за артикли
- TR** Ürünü ile ilgili AB direktifleri ve normları gereğince aşağıda açıklanan uygunluğu belirtir
- N** erklærer følgende samsvar i henhold til EU-direktivet og standarder for artikkel
- IS** Lýsir uppfyllingu EU-reglna og annarra staðla vöru


Laser-Distanzmesser TE-LD 60 (Einhell)

- 2014/29/EU
- 2005/32/EC_2009/125/EC
- 2014/35/EU
- 2006/28/EC
- 2014/30/EU
- 2014/32/EU
- 2014/53/EC
- 2014/68/EU
- 90/396/EC_2009/142/EC
- 89/686/EC_96/58/EC
- 2011/65/EU
- 2006/42/EC
- Annex IV
Notified Body:
Notified Body No.:
Reg. No.:
- 2000/14/EC_2005/88/EC
- Annex V
- Annex VI
Noise: measured $L_{WA} = dB (A)$; guaranteed $L_{WA} = dB (A)$
 $P = KW$; $L/O = cm$
Notified Body:
- 2012/46/EU
Emission No.:

Standard references: EN 60825-1; EN 61326-1

Landau/Isar, den 21.12.2017


Weichselgartner/General-Manager


Yang/Product-Management

First CE: 16
Art.-No.: 22.700.85 I.-No.: 11016
Subject to change without notice

Archive-File/Record: NAPR012904
Documents registrar: Georg Riedel
Wiesenweg 22, D-94405 Landau/Isar



A series of 20 horizontal lines, evenly spaced, extending across the width of the page. The lines are intended for writing or drawing.



EH 12/2017 (01)

