

narex[®]

**Původní návod k používání
Pôvodný návod na použitie
Original operating manual
Originalbetriebsanleitung
Instrucciones de uso originales
Оригинал руководства по эксплуатации
Pierwotna instrukcja obsługi
Eredeti használati útmutató**

**EV 13 G-2
EV 13 G-2A**



Česky.....	6 > 9
Slovensky.....	10 > 13
English.....	14 > 17
Deutsch.....	18 > 21
En español.....	22 > 25
По-русски.....	26 > 29
Polski.....	30 > 33
Magyar.....	34 > 37

Symboly použité v návodu a na stroji
Symbole použité v návode a na stroji
Symbols used in the manual and on the machine
In der Anleitung und an der Maschine verwendete Symbole
Изображение и описание пиктограмм
Símbolos y su significado
Symbole uzate w instrukcji i na maszynie
A kezelési utasításban és a gépen használt jelzések



Varování před všeobecným nebezpečím!
Varovanie pred všeobecným nebezpečenstvom!
Warning of general danger!
Warnung vor allgemeiner Gefahr!
¡Aviso ante un peligro general!
Предупреждение об общей опасности!
Ostrzeżenie przed ogólnym zagrożeniem!
Általános veszélyre való figyelmeztetés!



Pozor! Pro snížení rizika úrazu čtěte návod!
Pozor! Pre sníženie rizika úrazu si prečítajte návod!
Caution! Read this manual to reduce the injury hazard!
Achtung! Lesen Sie für die Risikoreduzierung die Anleitung!
¡Cuidado! Lea las instrucciones para reducir los riesgos de que se produzcan daños.
Внимание! С целью снижения риска травмы читайте инструкцию!
Uwaga! Dla zmniejszenia ryzyka urazu należy przeczytać niniejszą instrukcję!
Figyelem! A veszélyek csökkentése érdekében olvassa el az útmutatót!



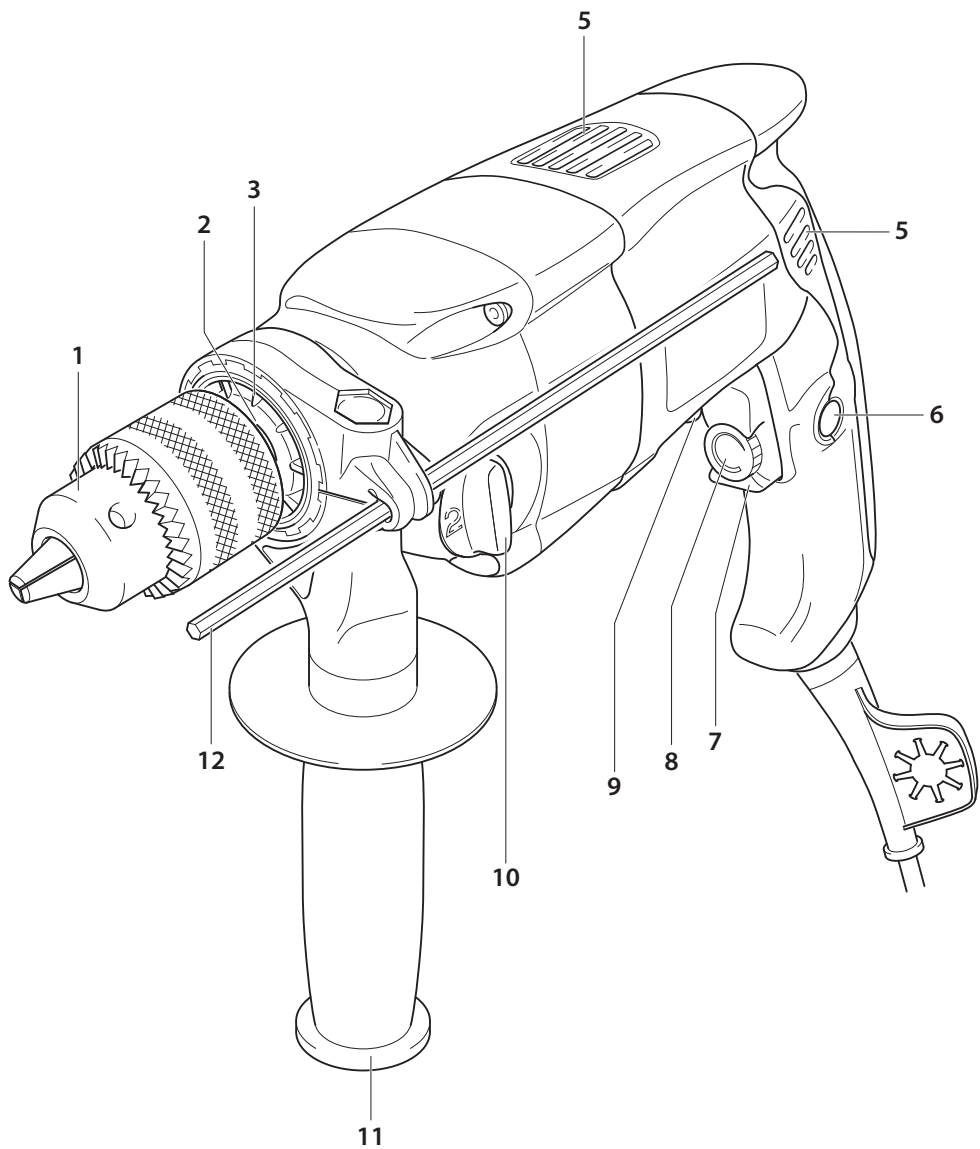
Dvojitá izolace
Dvojitá izolácia
Double insulation
Doppelisolierung
Aislamiento doble
Двойная изоляция
Podwójna izolacja
Dupla szigetelés

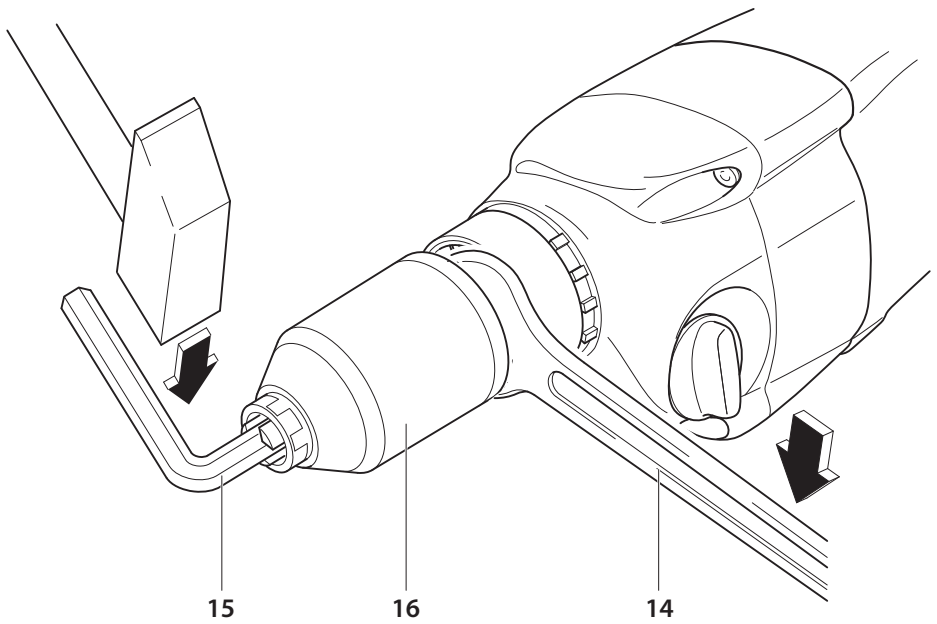
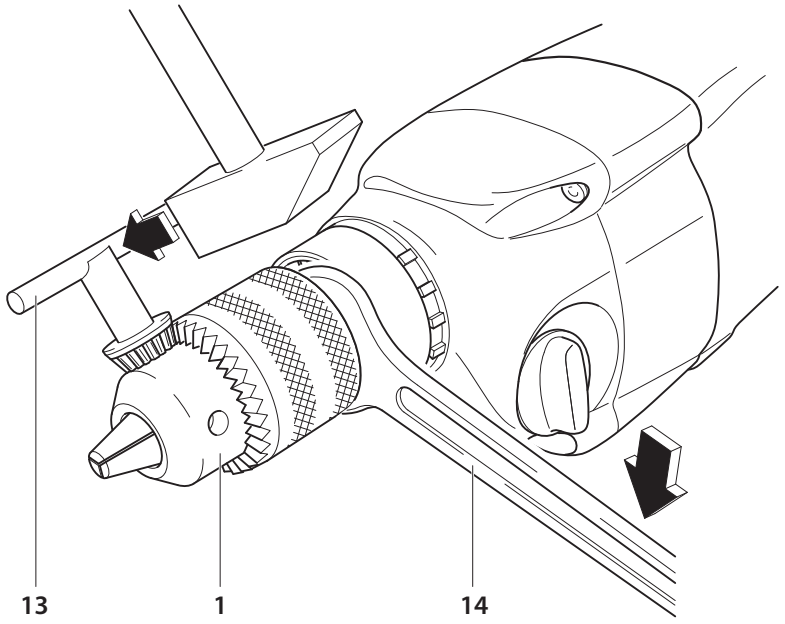


Nepatří do komunálního odpadu!
Nepatří do komunálneho odpadu!
Not to be included in municipal refuse!
Gehört nicht in den Kommunalabfall!
¡No puede desecharse con los residuos de la comunidad!
Не относится к коммунальным отходам!
Nie wyrzucać do odpadu komunalnego!
Nem kommunális hulladékba való



Použijte ochranné brýle!
Používajte ochranné okuliare!
Use safety glasses!
Verwenden Sie eine Schutzbrille!
Use gafas protectoras
Использовать защитные очки
Stosuj okulary ochronne
Használjon védőszemüveget





Všeobecné bezpečnostní pokyny



VÝSTRAHA! Přečtete si všechny bezpečnostní pokyny a celý návod. Nedodržení veškerých následujících pokynů může vést k úrazu elektrickým proudem, ke vzniku požáru a/nebo k vážnému zranění osob.

Uchovteje veškeré pokyny a návod pro budoucí použití.

Výrazem „elektrické nářadí“ ve všech dále uvedených varováních a pokynech je myšleno elektrické nářadí napájené (pohyblivým přívodem) ze sítě, nebo nářadí napájené z baterií (bez pohyblivého přívodu).

1) Bezpečnost pracovního prostředí

- Udržujte pracoviště v čistotě a dobře osvětlené.** Nepořádek a tmavá místa na pracovišti bývají příčinou nehod.
- Nepoužívejte elektrické nářadí v prostředí s nebezpečím výbuchu, kde se vyskytují hořlavé kapaliny, plyny nebo prach.** V elektrickém nářadí vznikají jiskry, které mohou zapálit prach nebo výparu.
- Při používání elektrického nářadí zamezte přístupu dětí a dalších osob.** Budete-li vyrušováni, můžete ztratit kontrolu nad prováděnou činností.

2) Elektrická bezpečnost

- Vidlice pohyblivého přívodu elektrického nářadí musí odpovídat síťové zásuvce.** Nikdy jakýmkoli způsobem neupravujte vidlici. S nářadím, které má ochranné spojení se zemí, nikdy nepoužívejte žádné zásuvkové adaptéry. Vidlice, které nejsou znehodnoceny úpravami, a odpovídající zásuvky omezí nebezpečí úrazu elektrickým proudem.
- Vyvarujte se dotyku těla s uzemněnými předměty, jako např. potrubí, tělesa ústředního topení, sporáky a chladničky.** Nebezpečí úrazu elektrickým proudem je větší, je-li vaše tělo spojeno se zemí.
- Nevystavujte elektrické nářadí dešti, vlhku nebo mokrú.** Vnikne-li do elektrického nářadí voda, zvyšuje se nebezpečí úrazu elektrickým proudem.
- Nepoužívejte pohyblivý přívod k jiným účelům.** Nikdy nenoste a netahejte elektrické nářadí za přívod ani nevtrhávejte vidlici ze zásuvky tahem za přívod. Chraňte přívod před horkem, mastnotou, ostrými hranami a pohybujícími se částmi. Poškozené nebo zamotané přívody zvyšují nebezpečí úrazu elektrickým proudem.
- Je-li elektrické nářadí používáno venku, použijte prodlužovací přívod vhodný pro venkovní použití.** Používání prodlužovacího přívodu pro venkovní použití omezuje nebezpečí úrazu elektrickým proudem.
- Používá-li se elektrické nářadí ve vlhkých prostorech, použijte napájení chráněné proudovým chráničem (RCD).** Používání RCD omezuje nebezpečí úrazu elektrickým proudem.

3) Bezpečnost osob

- Při používání elektrického nářadí buďte pozorní, věnujte pozornost tomu, co právě děláte, soustředte se a střízlivě uvažujte.** Nepracujte s elektrickým nářadím, jste-li unavení nebo jste-li pod vlivem drog, alkoholu nebo léků. Chvilková nepozornost při používání elektrického nářadí může vést k vážnému poranění osob.
- Používejte ochranné pomůcky.** Vždy používejte ochranu očí. Ochranné pomůcky jako např. respirátor, bezpečnostní obuv s protiskluzovou úpravou, tvrdá pokrývka hlavy nebo ochrana sluchu, používané v souladu s podmínkami práce, snižují nebezpečí poranění osob.



Zvláštní bezpečnostní předpisy

- Při práci s přiklepovými vrtačkami používejte ochranu sluchu.** Vystavení hluku může způsobit ztrátu sluchu.
- Používejte přidavné rukojeti dodávané s nářadím.** Ztráta kontroly může způsobit zranění.

- Vyvarujte se neúmyslného spuštění.** Ujistěte se, zda je spínač při zapojování vidlice do zásuvky a/nebo při zasouvání baterií či při přenášení nářadí vypnutý. Přenášení nářadí s prstem na spínači nebo zapojování vidlice nářadí se zapnutým spínačem může být příčinou nehod.
 - Před zapnutím nářadí odstraňte všechny seřizovací nástroje nebo klíče.** Seřizovací nástroj nebo klíč, který ponecháte připevněn k otáčející se části elektrického nářadí, může být příčinou poranění osob.
 - Pracujte jen tam, kam bezpečně dosáhnete.** Vždy udržujte stabilní postoj a rovnováhu. Budete tak lépe ovládat elektrické nářadí v nepředvídaných situacích.
 - Oblékejte se vhodným způsobem.** Nepoužívejte volné oděvy ani šperky. Dbejte, aby vaše vlasy, oděv a rukavice byly dostatečně daleko od pohybujících se částí. Volné oděvy, šperky a dlouhé vlasy mohou být zachyceny pohybujícími se částmi.
 - Jsou-li k dispozici prostředky pro připojení zařízení k odsávání a sběru prachu, zajistěte, aby taková zařízení byla připojena a správně používána.** Použití těchto zařízení může omezit nebezpečí způsobené vznikajícím prachem.
- Používání elektrického nářadí a péče o ně**
 - Nepřetěžujte elektrické nářadí.** Používejte správné nářadí, které je určeno pro prováděnou práci. Správné elektrické nářadí bude lépe a bezpečněji vykonávat práci, pro kterou bylo konstruováno.
 - Nepoužívejte elektrické nářadí, které nelze zapnout a vypnout spínačem.** Jakékoli elektrické nářadí, které nelze ovládat spínačem, je nebezpečné a musí být opraveno.
 - Odpojte nářadí vytážením vidlice ze síťové zásuvky a/ nebo odpojením baterií před jakýmkoli seřizováním, výměnou příslušenství nebo před uložením nepoužívaného elektrického nářadí.** Tato preventivní bezpečnostní opatření omezují nebezpečí nahodilého spuštění elektrického nářadí.
 - Nepoužívané elektrické nářadí ukládejte mimo dosah dětí a nedovoďte osobám, které nebyly seznámeny s elektrickým nářadím nebo s těmito pokyny, aby nářadí používaly.** Elektrické nářadí je v rukou nezkušených uživatelů nebezpečné.
 - Udržujte elektrické nářadí.** Kontrolujte seřízení pohybujících se částí a jejich pohyblivost, soustředte se na praskliny, zlomené součásti a jakékoli další okolnosti, které mohou ohrozit funkci elektrického nářadí. Je-li nářadí poškozeno, před dalším používáním zajistěte jeho opravu. Mnoho nehod je způsobeno nedostatečně udržovaným elektrickým nářadím.
 - Rezací nástroje udržujte ostré a čisté.** Správně udržované a naostřené řezací nástroje s menší pravděpodobností zachytí za materiál nebo seablokují a práce s nimi se snáze kontroluje.
 - Elektrické nářadí, příslušenství, pracovní nástroje atd. používejte v souladu s těmito pokyny a takovým způsobem, jaký byl předepsán pro konkrétní elektrické nářadí, a to s ohledem na dané podmínky práce a druh prováděné práce.** Používání elektrického nářadí k provádění jiných činností, než pro jaké bylo určeno, může vést k nebezpečným situacím.
 - Servis**
 - opravy vašeho elektrického nářadí svěřte kvalifikované osobě, které bude používat identické náhradní díly.** Tímto způsobem bude zajištěna stejná úroveň bezpečnosti elektrického nářadí jako před opravou.

Technická data

Vrtačka

Typ	EV 13 G-2	EV 13 G-2A
Napájecí napětí (V)	230–240	230–240
Síťový kmitočet (Hz)	50–60	50–60
Příkon (W)	760	760
Otáčky při zatížení (min ⁻¹)		
1. rychl. stupeň	0–600	0–600
2. rychl. stupeň	0–1 750	0–1 750
Otáčky naprázdno (min ⁻¹)		
1. rychl. stupeň	0–1 100	0–1 100
2. rychl. stupeň	0–3 050	0–3 050
Předvolba otáček	✓	✓
Otáčení vpravo-vlevo	✓	✓
Rozsah sklíčidla ø (mm)	1,5–13	1,5–13
Závit na vřetenu	1/2"-20 UNF	1/2"-20 UNF
Rychloupínací sklíčidlo Auto-Lock	✗	✓
Vrtání ø max (mm)		
do oceli	13	13
do hliníku	25	25
do dřeva	45	45
Upínací krk ø (mm)	43	43
Hmotnost (kg)	2,0	2,1
Třída ochrany	II / 	II / 

Ovládací prvky

- 1Sklíčidlo s ozubeným vřetnem
- 2Plošky na vřetenu
- 3Upínací krk
- 5Větrací otvory
- 6Aretační kolík
- 7Spínač / regulátor
- 8Kolečko předvolby otáček
- 9Páčka přepínače
- 10Páčka řízení rychlosti
- 11Přídavné držadlo
- 12Dorazová tyč
- 13Klíčka sklíčidla
- 14Stranový klíč
- 15Klíč šestihranný zástrčný
- 16Rychloupínací sklíčidlo

Zobrazené nebo popsané příslušenství nemusí patřit do objemu dodávky.

Dvojitá izolace

Pro maximální bezpečnost uživatele jsou naše přístroje konstruovány tak, aby odpovídaly platným evropským předpisům (normám EN). Přístroje s dvojitou izolací jsou označeny mezinárodním symbolem dvojitého čtverce. Takové přístroje nesmějí být uzemněny a k jejich napájení stačí kabel se dvěma žilami. Přístroje jsou odrušeny podle normy ČSN EN 50114.

Použití

Stroj je určen k vrtání do dřeva, kovu, keramiky a umělé hmoty. Stroj s elektronickou regulací a chodem vpravo / vlevo jsou také vhodné k šroubování a řezání závitů (Jen pro měkké případy šroubových spojů).

Za neurčené použití ručí sám uživatel.

Uvedení do provozu a používání

Nesprávné používání může způsobit poškození nářadí. Dbejte proto těchto pokynů:

- Používejte vždy ostré vrtáky.
- Zatěžujte nářadí tak, aby nedošlo k velkému snížení otáček anebo k zastavení.
- Rychlostní stupeň zařazujte vždy za klidu stroje nebo při doběhu při nízkých otáčkách, v žádném případě při vrtání nebo jinak zatíženém stroji.

Zkontrolujte, zda údaje na výrobním štítku souhlasí se skutečným napětím zdroje proudu. Zkontrolujte, zda typ zástrčky odpovídá typu zásuvky. Nářadí určené pro 230 V se smí připojit i na 220/240 V.



Pozor! Nebezpečí poranění elektrickým proudem. Před jakoukoliv manipulací se strojem vytáhněte síťovou zástrčku ze zásuvky!

Přídavné držadlo SOFTGRIP

Z důvodu bezpečnosti používejte vždy přídavné držadlo (11) pevně upnuté na upínacím krku (3). Dorazovou tyč (12) lze nastavit hloubku vrtání. Otáčením držadla lze změnit polohu přídavného držadla a hloubkového dorazu.

Upnutí vrtáku

Sklíčidlo s ozubeným vřetnem

Sklíčidlo natolik otevřete, až lze nasadit nástroj. Nástroj nasadíte. Nasadíte nástroj a pomocí klíčky sklíčidla (13) jej rovnoměrně upněte.

Rychloupínací sklíčidlo

Sklíčidlo natolik otevřete, až lze nasadit nástroj. Nástroj nasadíte. Objímku rychloupínacího sklíčidla utáhněte silně rukou, až je slyšet jasné přeskočení („klik“). Sklíčidlo se tímto automaticky zajistí.

Zajištění se opět uvolní, budete-li k odejmutí nástroje otáčet objímkou v protisměru.



Pozor u horkého sklíčidla:
Při delších pracovních úkonech, zejména u přiklepo-
vého vrtání, se sklíčidlo může silně zahřát. V tomto
případě se doporučuje nosit ochranné rukavice.

Zapnutí a vypnutí

Stisknutím tlačítka spínače (7) se stroj uvede do chodu a uvolněním se zastaví.

Stálý chod

Stisknutím tlačítka spínače (7) na doraz a současně zatlačením aretačního kolíku (6) se dosáhne stálého chodu.

Opětovným stisknutím tlačítka spínače (7) a uvolněním se stálý chod přeruší.

Regulace otáček

Lehkým a postupným stisknutím tlačítka regulátoru (7) docílíte nízkých otáček a kontrolovaného plynulého rozeběhu.

Postupným dalším stisknutím tlačítka se otáčky zvyšují na předvolené.

Elektronická předvolba otáček

Kolečkem předvolby (8) se nastavují - i za chodu stroje - požadované předvolené otáčky.

Potřebné otáčky jsou závislé na druhu vrtaného materiálu a doporučuje se ověřit si je praktickou zkouškou.

Při velkém zatížení stroje, kolečko předvolby (8) nastavit do krajní polohy ve směru + (maximální otáčky - regulace odpojena).

Po delší práci s nízkými otáčkami nechte stroj běžet 3 minuty naprázdno při maximálních otáčkách, aby se motor ochladil.

Řazení rychlostí

Řadicí páčkou rychlostí (10) můžete nastavit 2 rychlostní stupně:

1. Rychlost - nižší rychlostní stupeň - vyšší krouticí moment
2. Rychlost - vyšší rychlostní stupeň - nižší krouticí moment

V každém rychlostním stupni můžete konečné otáčky nastavit elektronickou předvolbou. Nejříve však volte vždy mechanicky rychlostní stupeň.

Přepínání lze provést při doběhu stroje nebo za stavu klidu, avšak nikoli při plném zatížení. Po změně převodu nechte stroj pomalu rozeběhnout.

Změna smyslu otáčení

Nastavte přepínač směru otáčení (9) vpravo (chod vlevo) nebo vlevo (chod vpravo). Chod vlevo umožňuje např. řezání závitů a uvolňování šroubů či matic.

Přepínání je blokováno při stisknutí tlačítka regulátoru. Změnu smyslu otáčení provádějte za klidu stroje.



POZOR! Při použití levého běhu je třeba sklíčidlo zvlášť pevně našroubovat.

Snímání sklíčidla s ozubeným věncem (obr.)

Vřeteno přidrže na plochách (2) otevřeným klíčem (13 mm). Zastrčte klíčku sklíčidla (13) do jednoho otvoru na sklíčidle a otáčecím vlevo sklíčidlo vyšroubujte. Pevně upnuté sklíčidlo uvolníte údery kladivkem na klíčkou sklíčidla (13).

Snímání rychloupínacího sklíčidla (obr.)

Upněte šestihranný klíč (15) do sklíčidla. Přidrže vřeteno na plochách (2) stranovým klíčem (13 mm). Otáčením sklíčidla vlevo šestihranným klíčem sklíčidlo sešroubujete. Pevně upnuté sklíčidlo uvolníte údery kladivkem na šestihranný klíč. Při našroubování sklíčidla postupujte opatrně.

Pracovní pokyny

Vrtáky

Pro ocel použijte bezvadné a naostřené vrtáky z kvalitní rychlořezné oceli.

Vrtací stojany

Pro přesné vrtání na menších dílech doporučujeme použít stojan pro vrtání.

Svěrák

Řádně upněte obráběné díly do šroubového svěráku. Tím zamezíte otočení dílu a možnému úrazu.

Vrtání do obkládaček

Přesuňte páčku řazení příklepu (4) na symbol - vrták. Po provrtání vrchní vrstvy přesuňte páčku příklepu na symbol - kladivo.

Řezání závitů

Důkladně upněte závitník ve sklíčidle značnou silou, jinak dojde k jeho proklouznutí.

Údržba a servis



Pozor! Nebezpečí poranění elektrickým proudem. Před jakoukoliv manipulací se strojem vytáhněte síťovou zástrčku ze zásuvky!

- Větrací otvory (5) krytu motoru se nesmí ucpat.
- Po cca 200 hodinách provozu se musí provést následující práce:
 - Kontrola délky kartáčů. Kartáče kratší než 5 mm vyměnit za nové.
 - Výměna mazacího tuku v převodové skříně a ložiskách.



Pozor! Se zřetelem na bezpečnost před úrazem elektrickým proudem a zachování třídy ochrany, se musí všechny práce údržby a servisu, které vyžadují demontáž kapoty stroje, provádět pouze v autorizovaném servisním středisku!

Aktuální seznam autorizovaných servisů naleznete na našich webových stránkách www.narex.cz v sekci „Servisní místa“.

Příslušenství

Příslušenství doporučované k použití s tímto nářadím je běžně dostupné spotřební příslušenství dostupné v prodejnách s ručním elektronářadím.

Skladování

Zabaleny stroj lze skladovat v suchém skladu bez vytápění, kde teplota neklesne pod -5 °C.

Nezabaleny stroj uchovávejte pouze v suchém skladu, kde teplota neklesne pod +5 °C a kde bude zabráněno náhlým změnám teploty.

Recyklace

Elektronářadí, příslušenství a obaly by měly být dodány k opětovnému zhodnocení nepoškozující životní prostředí.

Pouze pro země EU:

Nevyhazujte elektronářadí do domovního odpadu!

Podle evropské směrnice 2002/96/ES o starých elektrických a elektronických zařízeních a jejím prosazení v národních zákonech musí být neupotřebitelné rozebrané elektronářadí shromážděno k opětovnému zhodnocení nepoškozujícím životní prostředí.

Záruka

Pro naše stroje poskytujeme záruku na materiální nebo výrobní vady podle zákonných ustanovení dané země, minimálně však 12 měsíců. Ve státech Evropské unie je záruční doba 24 měsíců při výhradně soukromém používání (prokázáno fakturou nebo dodacím listem).

Škody vyplývající z přirozeného opotřebení, přetěžování, nesprávného zacházení, resp. škody zaviněné uživatelem nebo způsobené použitím v rozporu s návodem k obsluze, nebo škody, které byly při nákupu známy, jsou ze záruky vyloučeny.

Reklamacie mohou být uznány pouze tehdy, pokud bude stroj v nerozebraném stavu zaslán zpět dodavateli nebo autorizovanému servisnímu středisku NAREX. Dobře si uschovejte návod k obsluze, bezpečnostní pokyny, seznam náhradních dílů a doklad o koupi. Jinak platí vždy dané aktuální záruční podmínky výrobce.

Informace o hlučnosti a vibracích

Hodnoty byly naměřeny v souladu s ČSN EN 60745.

Hladina akustického tlaku $L_{pA} = 81$ dB (A).

Hladina akustického výkonu $L_{wA} = 91$ dB (A).

Nepřesnost měření $K = 3$ dB (A).



**POZOR! Při práci vzniká hluk!
Používejte ochranu sluchu!**

Hodnota vibrací a_w (součet vektorů ve třech směrech) a nepřesnost K zjištěné podle ČSN EN 60745:

Vrtání $a_{h,D} = 1,2$ m/s²

Nepřesnost měření $K = 1,5$ m/s²

Uvedené hodnoty vibrací a hlučnosti byly změřeny podle zkušebních podmínek uvedených v ČSN EN 60745 a slouží pro porovnání nářadí. Jsou vhodné také pro předběžné posouzení zatížení vibracemi a hlukem při použití nářadí.

Uvedené hodnoty vibrací a hlučnosti se vztahují k hlavnímu použití elektrického nářadí. Při jiném použití elektrického nářadí, s jinými nástroji nebo při nedostatečné údržbě se zatížení vibracemi a hlukem může během celé pracovní doby výrazně zvýšit.

Pro přesné posouzení během předem stanovené pracovní doby je nutné zohlednit také dobu chodu nářadí na volnoběh a vypnutí nářadí v rámci této doby. Tím se může zatížení během celé pracovní doby výrazně snížit.

Prohlášení o shodě

Prohlašujeme, že toto zařízení splňuje požadavky následujících norem a směrnic.

Bezpečnost:

ČSN EN 60745-1; ČSN EN 60745-2-1

Směrnice 2006/42/EC

Elektromagnetická kompatibilita:

ČSN EN 50366; ČSN EN 55014-1; ČSN EN 55014-2;

ČSN EN 61000-3-2; ČSN EN 61000-3-3

Směrnice 2004/108/EC



Narex s.r.o.

Chelčického 1932

470 01 Česká Lípa

Antonín Pomeisl

Jednatel společnosti

01. 06. 2013

Změny vyhrazeny

Všeobecné bezpečnostné pokyny



VÝSTRAHA! Prečítajte si všetky bezpečnostné pokyny a celý návod. Nedodržanie všetkých nasledujúcich pokynov môže prísť k úrazu elektrickým prúdom, ku vzniku požiaru a/alebo k vážnemu zraneniu osôb.

Uchovajte všetky pokyny a návody pre budúce použitie.

Pod výrazom „elektrické náradie“ vo všetkých ďalej uvedených výstražných pokynoch sa myslí elektrické náradie napájané (po-hyblivým prívodom) zo siete alebo náradie napájané z batérií (bez pohyblivého prívodu).

1) Bezpečnosť pracovného prostredia

- Udržujte pracovisko v čistote a dobre osvetlené. Neporia-dok a tmavé miesta na pracovisku bývajú príčinou nehôd.
- Nepoužívajte elektrické náradie v prostredí s nebezpeč-nostvom výbuchu, kde sa vyskytujú horľavé kvapaliny, plyny alebo prach. V elektrickom náradí vznikajú iskry, ktoré môžu zapáliť prach alebo výparu.
- Pri používaní elektrického náradia zabráňte prístupu detí a ďalších osôb. Ak budete vyrúbované, môžete stratiť kontro-lu nad vykonávanou činnosťou.

2) Elektrická bezpečnosť

- Vidlica pohyblivého prívodu elektrického náradia musí zodpovedať sieťovej zásuvke. Vidlicu nikdy žiadnym spô-sobom neupravujte. S náradím, ktoré má ochranné spoje-nie so zemou, nikdy nepoužívajte žiadne zásuvkové adap-téry. Nebezpečenstvo úrazu elektrickým prúdom obmedzia vidlice, ktoré nie sú znehodnotené úpravami a zodpovedajú-ce zásuvky.
- Vyvarujte sa dotyku tela s uzemnenými predmetmi, ako napr. potrubie, telesa ústredného kúrenia, sporáky a chladničky. Nebezpečenstvo úrazu elektrickým prúdom je väčšie, ak je vaše telo spojené so zemou.
- Nevystavujte elektrické náradie dažďu, vlhku alebo moku. Ak vnikne do elektrického náradia voda, zvyšuje sa nebez-pečenstvo úrazu elektrickým prúdom.
- Nepoužívajte pohyblivý prívod k iným účelom. Nikdy ne-noste a neťahajte elektrické náradie za prívod ani nevytr-hávajte vidlicu zo zásuvky ťahom za prívod. Chránite prívod pred horkom, masntotou, ostrými hranami a pohybujú-ci mi sa časťami. Poškodené alebo zamotané prívody zvyšujú nebezpečenstvo úrazu elektrickým prúdom.
- Ak je elektrické náradie používané vonku, používajte pre-dizňovací prívod vhodný pre vonkajšie použitie. Používanie predizňovacieho prívodu pre vonkajšie použitie obmedzuje nebezpečenstvo úrazu elektrickým prúdom.
- Ak sa používa elektrické náradie vo vlhkých priesto-roch, používajte napájanie chránené prúdovým chráni-čom (RCD). Používanie RCD obmedzuje nebezpečenstvo úrazu elektrickým prúdom.

3) Bezpečnosť osôb

- Pri používaní elektrického náradia buďte pozorný, venujte pozornosť tomu, čo práve robíte, sústreďte sa a triezvo uvažujte. Nepracujte s elektrickým náradím ak ste unave-ný alebo ak ste pod vplyvom drog, alkoholu alebo liekov. Chvilková nepozornosť pri používaní elektrického náradia môže spôsobiť vážne poranenie osôb.
- Používajte ochranné pomôcky. Vždy používajte ochranu očí. Ochranné pomôcky ako napr. respirátor, bezpečnostná obuv s protišmykovou úpravou, tvrdá pokrývka hlavy alebo ochrana sluchu, používané v súlade s podmienkami práce, znižujú nebezpečenstvo poranenia osôb.
- Vyvarujte sa neúmyselného spustenia. Ubezpečte sa, či je spínač pri zapojovaní vidlice do zásuvky alebo pri zasúvaní



batérií či pri prenášaní náradia vypnutý. Prenášanie nára-dia s prstom na spínači alebo zapojovanie vidlice náradia so zapnutým spínačom môže byť príčinou nehôd.

- Pred zapnutím náradia odstráňte všetky nastavovacie nástroje alebo kľúče. Nastavovací nástroj alebo kľúč, ktorý ponecháte pripravený k otáčajúcej sa časti elektrického ná-radia, môže byť príčinou poranenia osôb.
- Pracujte len tam, kam bezpečne dosiahnete. Vždy udržiajte stabilný postoj a rovnováhu. Budete tak lepšie ovládať elek-trické náradie v nepredvídaných situáciách.
- Obliekajte sa vhodným spôsobom. Nepoužívajte voľné odevy ani šperky. Dbajte, aby vaše vlasy, odev a rukavice boli dostatočne ďaleko od pohybujúcich sa častí. Voľné odevy, šperky a dlhé vlasy môžu byť zachytené pohybujúcimi sa časťami.
- Ak sú k dispozícii prostriedky pre pripojenie zariadenia k odsávaniu a zberu prachu, zabezpečte, aby také zaria-denia boli pripojené a správne používané. Použitie týchto zariadení môže obmedziť nebezpečenstvá spôsobené vznika-júcim prachom.
- Používanie elektrického náradia a starostlivosť o neho
 - Nepreťažujte elektrické náradie. Používajte správne nára-die, ktoré je určené pre vykonávanú prácu. Správne elek-trické náradie bude lepšie a bezpečnejšie vykonávať prácu, pre ktorú bolo konštruované.
 - Nepoužívajte elektrické náradie, ktoré nie je možné zap-núť a vypnúť spínačom. Akékoľvek elektrické náradie, ktoré nie je možné ovládať spínačom, je nebezpečné a musí byť opravené.
 - Odpojujte náradie vytiahnutím vidlice zo sieťovej zásuvky alebo odpojením batérií pred akýmkoľvek nastavením, výmenou príslušenstva alebo pred uložením nepoužíva-ného elektrického náradia. Tieto preventívne bezpečnostné opatrenia obmedzujú nebezpečenstvo náhodného spustenia elektrického náradia.
 - Nepoužívané elektrické náradie ukladajte mimo dosah detí a nedovoľte osobám, ktoré neboli oboznámené s elek-trickým náradím alebo s týmito pokynmi, aby náradie po-uzívali. Elektrické náradie je v rukách neskúsených užívateľov nebezpečné.
 - Udržujte elektrické náradie. Kontrolujte nastavenie pohy-bujúcich sa častí a ich pohyblivosť, sústreďte sa na praskli-ny, zlomené súčasti a akékoľvek ďalšie okolnosti, ktoré môžu ohroziť funkciu elektrického náradia. Ak je náradie poškodené, pred ďalším používaním zabezpečte jeho opravu. Veľa nehôd je spôsobených nedostatočne udržiava-ným elektrickým náradím.
 - Rezacie nástroje udržiajte ostré a čisté. Správne udržiava-nie a naostrené rezacie nástroje s menšou pravdepodobnosťou zachytia za materiál alebo sa zablokujú a práca s nimi sa jed-noduchejšie kontroluje.
 - Elektrické náradie, príslušenstvo, pracovné nástroje atď. používajte v súlade s týmito pokynmi a takým spôsobom, aký bol predpísaný pre konkrétne elektrické náradie, a to s ohľadom na dané podmienky práce a druh vykonávanej práce. Používanie elektrického náradia k vykonávaniu iných činností, ako pre aké bolo určené, môže viesť k nebezpečným situáciám.
- Servis
 - Opravy vášho elektrického náradia zverte kvalifikovanej osobe, ktorá bude používať identické náhradné diely. Tým-to spôsobom bude zabezpečená rovnaká úroveň bezpečnosti elektrického náradia ako pred opravou.

Zvláštné bezpečnostné predpisy

- Pri práci s príklepovými vrtačkami používajte ochranu slu-chu. Vystavenie hluku môže spôsobiť stratu sluchu.
- Používajte prídavné rukaväti dodávané s náradím. Strata kontroly môže spôsobiť zranenie.

Technické údaje**Vrtáčka**

Typ	EV 13 G-2	EV 13 G-2A
Napájacie napätie (V)	230–240	230–240
Sieťový kmitočet (Hz)	50–60	50–60
Príkon (W)	760	760
Otáčky pri zaťažení (min ⁻¹)		
1.rychl. stupeň	0–600	0–600
2.rychl. stupeň	0–1 750	0–1 750
Otáčky naprázdno (min ⁻¹)		
1.rychl. stupeň	0–1 100	0–1 100
2.rychl. stupeň	0–3 050	0–3 050
Predvoľba otáčok	✓	✓
Pravý beh/lavý beh	✓	✓
Rozsah sklúčidla ø (mm)	1,5–13	1,5–13
Závit vrtacieho vretena	1/2"-20 UNF	1/2"-20 UNF
Rychloupínacie sklúčidlo Auto-Lock	✗	✓
Vrtanie ø max (mm)		
v oceli	13	13
v hliníku	25	25
v dreve	45	45
Upínací krk ø (mm)	43	43
Hmotnosť (kg)	2,0	2,1
Trieda ochrany	II / 	II / 

Ovládacie prvky

- 1Sklúčidlo s ozubeným vencom
- 2Plôšky na vretene
- 3Upínací krk
- 5Vetracie otvory
- 6Aretačný kolík
- 7Spínač / regulátor
- 8Kolesko predvoľby otáčok
- 9Páčka prepínača
- 10Páčka radenia rýchlostí
- 11Pridavné držadlo
- 12Dorazová tyč
- 13Kľučka sklúčidla
- 14Stranový kľúč
- 15Kľúč šesťhranný zástrčný
- 16Rychloupínacie sklúčidlo

Zobrazené alebo popísané príslušenstvo nemusí byť súčasťou dodávky.

Dvojitá izolácia

Pre maximálnu bezpečnosť používateľa sú naše prístroje konštruované tak, aby zodpovedali platným európskym predpisom (normám EN). Prístroje s dvojitou izoláciou sú označené medzinárodným symbolom dvojiteho štvorca. Také prístroje nesmú byť uzemnené a na ich napájanie stačí kábel s dvoma žilami. Prístroje sú odrušené podľa normy EN 50114.

Použitie

Náradie je určené na vrtanie do dreva, kovu, keramiky a plastov. Náradie s elektronickou reguláciou a pravobežným i lavobežným chodom je vhodné aj na skrútkovanie a rezanie závitov (Len pre mäkké ukončenia skrútkovania).

V prípade použitia mimo určeného účelu spočíva zodpovednosť výlučne na používateľovi.

Uvedenie do prevádzky a používanie

Nesprávne používanie môže spôsobiť poškodenie náradia. Dbajte preto na nasledujúce pokyny:

- Používajte vždy ostré vrtáky.
- Zatažujte náradie tak, aby nedošlo k veľkému zníženiu otáčok alebo k zastaveniu.
- Rýchlostný stupeň zaradujte vždy počas zastavenia náradia alebo pri dobehu pri nízkych otáčkach, v žiadnom prípade pri vrtaní alebo inak zaťaženom stroji.

Prekontrolujte, či údaje na výrobnom štítku súhlasia so skutočným napätím zdroja prúdu. Náradie určené pre 230 V~ sa smie pripojiť aj na 220/240 V~. Prekontrolujte, či typ zástrčky zodpovedá typu zásuvky.



Pozor! Nebezpečenstvo úrazu elektrickým prúdom. Pred akoukoľvek manipuláciou s príslušenstvom prístroja najprv vždy vytriahnite napájacie káble zo zásuvky.

Pridavná rukoväť SOFTGRIP

Z dôvodu bezpečnosti používajte vždy prídavné držadlo (11) pevne upnuté na upínacom krku (3). Dorazovou tyčou (12) môžete nastaviť hĺbku vrtania. Otáčaním rukoväte sa dá meniť poloha prídavné rukoväte a hĺbkového dorazu.

Upnutie vrtákov**Sklúčidlo s ozubeným vencom**

Sklúčidlo otvorte do takej miery, aby sa doň dal vložiť nástroj. Nástroj vložte a pomocou kľučky sklúčidla (13) ho rovnomerne utiahnite.

Rychloupínacie sklúčidlo

Sklúčidlo otvorte do takej miery, aby sa doň dal vložiť nástroj. Nástroj vložte.

Objímku rychloupínacieho sklúčidla rukou energicky priťahnite, kým nepočujete zreteľné zaskočenie („kliknutie“). Sklúčidlo sa tým automaticky zaaretuje.

Aretácia sa opet uvoľní, ak pri vyberaní nástroja pootočíte prednú objímku upínacej hlavy v opačnom smere.



Pri horúcom sklúčidle buďte opatrní:

Pri dlhšie trvajúcej práci - najmä pri skrútkovaní - sa sklúčidlo môže silne zahriať. V takomto prípade odporúčame používať pracovné rukavice.

Zapnutie vypnutie

Stlačením tlačidla spínača (7) sa stroj uvedie do chodu a uvoľnením sa zastaví.

Stály chod

Stlačením tlačítka spínača (7) na doraz a súčasne zatlačením aretačného kolíka (6) sa dosiahne stály chod.

Opätovným stlačením tlačidla spínača (7) a uvoľnením sa stály chod preruší.

Regulácia otáčok

Lahký a postupným stlačením tlačidla regulátora (7) docielite nízke otáčky a kontrolovaný plynulý rozbeh.

Postupným ďalším stlačením tlačidla sa otáčky zvyšujú na predvolené.

Elektronická predvolba otáčok

Kolieskom predvolby (8) sa nastavujú -aj za chodu stroja- požadované predvolené otáčky.

Potrebné otáčky sú závislé od druhu vrátaného materiálu a odporúčame si ich overiť praktickou skúškou.

Pri veľkom zaťažení stroja koliesko predvolby (8) nastavte do krajnej polohy v smere + (max. otáčky - regulácia odpojená).

Po dlhšej práci s nízkymi otáčkami nechajte stroj bežať 3 minúty naprázdno pri max.otáčkach, aby sa motor ochladil.

Radenie rýchlostí

Radiacou páčkou rýchlostí (10) môžete nastaviť dva rýchlostné stupne:

1. rýchlosť - nižší rýchlostný stupeň – vyšší krútiaci moment
2. rýchlosť - vyšší rýchlostný stupeň – nižší krútiaci moment

Pri každom rýchlostnom stupni môžete konečné otáčky nastaviť el. predvolbou. Najskôr však voľte vždy mechanický rýchlostný stupeň.

Prepnutie sa môže uskutočniť pri dobehu náradia alebo po jeho zastavení, nie však pri plnom zaťažení. Po zmene rýchlostného stupňa nechajte náradie pomaly rozbehnúť.

Zmena smeru otáčania

Presuňte páčku prepínača (9) doprava (pravý beh) alebo doľava (ľavý beh). Ľavý beh umožňuje rezanie závitov alebo vyskrutkovanie skrutiek a matic.

Prepínanie je blokované pri stlačení tlačidla regulátora. Zmenu smeru otáčania vykonávajte pri stojacom náradí.



POZOR! Pri použití otáčania doľava naskrutkujte skľúčidlo osobitne pevne.

Demontáž skľúčidla s ozubeným vencom (obr.)

Vreteno pridržiť na plochách (2) otvoreným kľúčom (13 mm). Zasuňte kľúč skľúčidla (13) do jedného otvoru na skľúčidle a otáčaním vľavo skľúčidlo vyskrutkujte. Pevne upnuté skľúčidlo uvoľníte údermi kladivkom na kľúč skľúčidla (13).

Demontáž rychloupínacieho skľúčidla (obr.)

Upnite šesťhranný kľúč (15) do skľúčidla. Pridržiť vreteno na plochách (2) otvoreným kľúčom (13 mm). Otáčaním skľúčidla vľavo šesťhranným kľúčom skľúčidlo vyskrutkujte. Pevne upnuté skľúčidlo uvoľníte údermi kladivkom na šesťhranný kľúč.

Pri naskrutkovaní skľúčidla postupujte vopačnom poradí.

Pracovné pokyny

Vrtáky

Na ocel používajte bezchybné a naostrené vrtáky z kvalitnej rýchlereznej ocele.

Vrtacie stojany

Pre presné vrátenie do menších dielov odporúčame použiť stojan na vrátenie.

Zverák

Riadne upnite obrobky do skrutkového zveráka. Tým zabránite otočeniu obrobkov a možnému úrazu.

Vrátenie do obkladačiek

Presuňte páčku riadenia príklepu (4) na symbol - vrták. Po prevrataní vrchnej vrstvy presuňte páčku príklepu na symbol - kladivo.

Rezanie závitov

Dôkladne upnite závitník vsklúčidlo značnou silou, inak dôjde k jeho preklznutiu.

Údržba a servis



Pozor! Nebezpečenstvo poranenia elektrickým prúdom. Pred akoukoľvek manipuláciou so strojom vyťahnite sieťovú zástrčku zo zásuvky!

- Vetracie otvory (5) krytu motora sa nesmú upchať.
- Asi po 200 hodinách prevádzky sa musia vykonať nasledujúce práce:
 - Kontrola dĺžky kief. Kefy kratšie ako 5 mm vymeňte.
 - Asi po 200 hodinách prevádzky vykonajte výmenu mazacieho tuku.



Pozor! So zreteľom na bezpečnosť pred úrazom elektrickým prúdom a zachovaní triedy ochrany, sa musia všetky práce údržby a servisu, ktoré vyžadujú demontáž kapoty stroja, robiť iba v autorizovanom servisnom stredisku!

Aktuálny zoznam autorizovaných servisov nájdete na našich webových stránkach www.narex.cz v sekcii „Servisné miesta“.

Príslušenstvo

Príslušenstvo odporúčané na použitie s týmto náradím je bežne dostupné spotrebné príslušenstvo ponúkané v predajniach s ručným elektonáradím.

Skladovanie

Zabalený stroj je možné skladovať v suchom sklade bez vytápania, kde teplota neklesne pod -5 °C.

Nezabalený stroj uchovávajte iba v suchom sklade, kde teplota neklesne pod +5 °C a kde bude zabránené náhlym zmenám teploty.

Recyklácia

Elektronáradie, príslušenstvo a obaly by mali byť dodané k opätovnému zhodnoteniu, ktoré nepoškodzuje životné prostredie.

Len pre krajiny EU:

Nevyhádzajte elektronáradie do domového odpadu!

Podľa európskej smernice 2002/96/ES o starých elektrických a elektronických zariadeniach a jej presadení v národných zákonoch musí byť neupotrebitelné rozobrané elektronáradie zhromaždené k opätovnému zhodnoteniu, ktoré nepoškodzuje životné prostredie.

Záruka

Pre naše stroje poskytujeme záruku na materiálové alebo výrobné chyby podľa zákonných ustanovení danej krajiny, minimálne však 12 mesiacov. V štátoch Európskej únie je záručná lehota 24 mesiacov pri výhradne súkromnom používaní (preukázanie faktúrou alebo dodacím listom).

Škody vyplývajúce z prirodzeného opotrebenia, preťažovania, nesprávneho zaobchádzania, resp. škody zavinené používateľom alebo spôsobené použitím v rozpore s návodom na obsluhu, alebo škody, ktoré boli pri nákupe známe, sú zo záruky vylúčené.

Reklamácie môžu byť uznané, ak bude stroj v nerozobratom stave zaslaný späť dodávateľovi alebo autorizovanému stredisku NAREX. Dobré si na obsluhu, bezpečnostné pokyny, zoznam náhradných dielcov a doklad o vždy dané aktuálne záručné podmienky výrobcu.

Informácie o hlučnosti a vibráciách

Hodnoty boli namerané v súlade s EN 60745.

Hladina akustického tlaku $L_{pA} = 81$ dB (A).

Hladina akustického výkonu $L_{wA} = 91$ dB (A).

Nepresnosť meraní $K = 3$ dB (A).



POZOR! Pri práci vzniká hluk!
Používajte ochranu sluchu!

Hodnota vibrácií a_v (súčet vektorov v troch smeroch) a nepresnosť K zistené podľa EN 60745:

Vrtanie $a_{h,D} = 1,2$ m/s²

Nepresnosť merania $K = 1,5$ m/s²

Uvedené hodnoty vibrácií a hlučnosti boli zmerané podľa skúšobných podmienok uvedených v EN 60745 a slúžia pre porovnanie náradia. Sú vhodné taktiež pre predbežné posúdenie zaťaženia vibráciami a hlukom pri použití náradia.

Uvedené hodnoty vibrácií a hlučnosti sa vzťahujú k hlavnému použitiu elektrického náradia. Pri inom použití elektrického náradia, s inými nástrojmi alebo pri nedostatočnej údržbe sa zaťaženie vibráciami a hlukom môže počas celého pracovného času výrazne zvýšiť.

Pre presné posúdenie počas dopredu stanoveného pracovného času je nutné zohľadniť taktiež čas chodu náradia na voľnobeh a vypnutie náradia v rámci tohto času. Tým sa môže zaťaženie počas celého pracovného času výrazne znížiť.

Vyhlásenie o zhode

Vyhlasujeme, že toto zariadenie spĺňa požiadavky nasledujúcich noriem asmerníc.

Bezpečnosť:

EN 60745-1; EN 60745-2-1

Smernica 2006/42/EC

Elektromagnetická kompatibilita:

EN 50366; EN 55014-1; EN 55014-2; EN 61000-3-2; EN 61000-3-3

Smernica 2004/108/EC



Narex s.r.o.

Chelčického 1932

470 01 Česká Lípa

Antonín Pomeisl

Konateľ spoločnosti

01. 06. 2013

Zmeny sú vyhradené

General power tool safety warnings



WARNING! Read all safety warnings and all instructions. Failure to follow the warnings and instructions may result in electric shock, fire and/or serious injury.

Save all warnings and instructions for future reference!

The term "power tool" in the warnings refers to your mains-operated (corded) power tool or battery-operated (cordless) power tool.

1) Work area safety

- a) **Keep work area clean and well lit.** Cluttered or dark areas invite accidents.
- b) **Do not operate power tools in explosive atmospheres, such as in the presence of flammable liquids, gases or dust.** Power tools create sparks which may ignite the dust or fumes.
- c) **Keep children and bystanders away while operating a power tool.** Distractions can cause you to lose control.

2) Electrical safety

- a) **Power tool plugs must match the outlet. Never modify the plug in any way. Do not use any adapter plugs with earthed (grounded) power tools.** Unmodified plugs and matching outlets will reduce risk of electric shock.
- b) **Avoid body contact with earthed or grounded surfaces, such as pipes, radiators, ranges and refrigerators.** There is an increased risk of electric shock if your body is earthed or grounded.
- c) **Do not expose power tools to rain or wet conditions.** Water entering a power tool will increase the risk of electric shock.
- d) **Do not abuse the cord. Never use the cord for carrying, pulling or unplugging the power tool. Keep cord away from heat, oil, sharp edges or moving parts.** Damaged or entangled cords increase the risk of electric shock.
- e) **When operating a power tool outdoors, use an extension cord suitable for outdoor use.** Use of a cord suitable for outdoor use reduces the risk of electric shock.
- f) **If operating a power tool in a damp location is unavoidable, use a residual current device (RCD) protected supply.** Use of an RCD reduces the risk of electric shock.

3) Personal safety

- a) **Stay alert, watch what you are doing and use common sense when operating a power tool. Do not use a power tool while you are tired or under the influence of drugs, alcohol or medication.** A moment of inattention while operating power tools may result in serious personal injury.
- b) **Use personal protective equipment. Always wear eye protection.** Protective equipment such as dust mask, non-skid safety shoes, hard hat, or hearing protection used for appropriate conditions will reduce personal injuries.

- c) **Prevent unintentional starting.** Ensure the switch is in the off-position before connecting to power source and/or battery pack, picking up or carrying the tool. Carrying power tools with your finger on the switch or energising power tools that have the switch on invites accidents.

- d) **Remove any adjusting key or wrench before turning the power tool on.** A wrench or a key left attached to a rotating part of the power tool may result in personal injury.

- e) **Do not overreach. Keep proper footing and balance at all times.** This enables better control of the power tool in unexpected situations.

- f) **Dress properly. Do not wear loose clothing or jewellery. Keep your hair, clothing and gloves away from moving parts.** Loose clothes, jewellery or long hair can be caught in moving parts.

- g) **If devices are provided for the connection of dust extraction and collection facilities, ensure these are connected and properly used.** Use of dust collection can reduce dust-related hazards.

4) Power tool use and care

- a) **Do not force the power tool. Use the correct power tool for your application.** The correct power tool will do the job better and safer at the rate for which it was designed.

- b) **Do not use the power tool if the switch does not turn it on and off.** Any power tool that cannot be controlled with the switch is dangerous and must be repaired.

- c) **Disconnect the plug from the power source and/or the battery pack from the power tool before making any adjustments, changing accessories, or storing power tools.** Such preventive safety measures reduce the risk of starting the power tool accidentally.

- d) **Store idle power tools out of the reach of children and do not allow persons unfamiliar with the power tool or these instructions to operate the power tool.** Power tools are dangerous in the hands of untrained users.

- e) **Maintain power tools. Check for misalignment or binding of moving parts, breakage of parts and any other condition that may affect the power tool's operation.** If damaged, have the power tool repaired before use. Many accidents are caused by poorly maintained power tools.

- f) **Keep cutting tools sharp and clean.** Properly maintained cutting tools with sharp cutting edges are less likely to bind and are easier to control.

- g) **Use the power tool, accessories and tool bits etc. in accordance with these instructions, taking into account the working conditions and the work to be performed.** Use of the power tool for operations different from those intended could result in a hazardous situation.

5) Service



- a) **Have your power tool serviced by a qualified repair person using only identical replacement parts.** This will ensure that the safety of the power tool is maintained.

Special safety instructions

- a) **When working with impact drill, use ear defenders.** Exposure to noise might cause loss of hearing.
- b) **Use additional handle supplied with the tool.** Loss of control might cause injury.

Technical data

Drill

Type	EV 13 G-2	EV 13 G-2A
Supply voltage (V)	230–240	230–240
Power frequency (Hz)	50–60	50–60
Power input (W)	760	760
Speed under load (rpm)		
1st speed gear	0–600	0–600
2nd speed gear	0–1 750	0–1 750
Idle speed (rpm)		
1st speed gear	0–1 100	0–1 100
2nd speed gear	0–3 050	0–3 050
Speed pre-selection	✓	✓
Right-left turning	✓	✓
Extent of chuck dia. (mm)	1.5–13	1.5–13
Thread on spindle	1/2"-20 UNF	1/2"-20 UNF
Quick-tightening chuck Auto-Lock	x	✓
Drilling dia. max (mm)		
into steel	13	13
into aluminium	25	25
into wood	45	45
Clamping neck dia. (mm)	43	43
Weight (kg)	2.0	2.1
Protection class	II / 	II / 

Controls

- 1Chuck with ring gear
- 2Spots on spindle
- 3Clamping neck
- 5Air vents
- 6Latching pin
- 7Switch / controller
- 8Speed pre-selection wheel
- 9Alteration switch lever
- 10Gear-shifting lever
- 11Additional handle
- 12Stop bar
- 13Chuck hook
- 14Spanner
- 15Socket screw wrench
- 16Quick-tightening chuck

The displayed or described accessories need not be included in the delivery package.

Double insulation

To ensure maximum safety of the user, our tools are designed and built to satisfy applicable European standards (EN standards). Tools with double insulation are marked by the international symbol of a double square. These tools must not be grounded and a two-wire cable is sufficient to supply them with power. Tools are shielded in accordance with EN 50114.

Use

The machine is intended drilling in wood, metal, ceramic and plastic. Machines with electronic control and right/left rotation are also suitable for screwing and thread cutting (Only for soft screwdriving applications).

The user alone is responsible for any liabilities caused by usage other than intended.

Commissioning and use

Any unauthorised use might cause damage to the tool. Therefore follow these instructions:

- Always use sharp drill bits.
- Load the tool to avoid any significant reduction of speed or stoppage.
- Always change the speed gear when the machine is idle or at the machine slow-down at low speed, in no case during the drilling or when the machine is otherwise loaded.

Check whether the data on the rating plate match with the real power supply voltage. The tool intended for 230 V~ may be also connected to 220/240 V~. Check whether the plug type corresponds to the socket type.



Attention! Prior to handling the accessories, the power supply cable has always to be disconnected from the power source socket!

Additional handle SOFTGRIP

For safety reasons always use the additional handle (11), firmly mounted on the clamping neck (3). The stop bar (12) can be used to adjust the drilling depth. By rotating the handle the position of the additional handle and the depth stop can be modified.

Clamping of drill bits

Chuck with ring gear

Open the chuck to allow mounting of the tool. Mount the tool on. Mount the tool on and, using the chuck hook (13) clamp in evenly.

Quick-tightening chuck

Open the chuck to allow mounting of the tool. Mount the tool on. Tighten the quick-tightening chuck by your hand so strongly that a "click" sound is heard clearly. Thus the chuck will be secured automatically.

This lock will release again if you turn the sleeve contra directionally to remove the tool.



Be careful as the chuck gets hot: In case of longer work tasks, especially in impact drilling, the chuck might get very hot. In this case you are recommended to wear protective gloves.

Switching on and off

By pressing the switch button (7) the machine activates and releasing the button stops it.

Permanent run

By pressing the switch button (7) to the stop and simultaneously pressing the latching pin (6) permanent run is achieved. Repeated pressing the switch button (7) and its release the permanent run is discontinued.

Speed control

By light and gradual pressing the controller button (7) you will achieve low speed and controlled continuous run-up.

By further gradual pressing the button the speed increases to the pre-selected speed.

Electronic speed pre-selection

Using the pre-selection wheel (8) the required pre-selected speed is set—even if the machine runs. The necessary speed depends on the type of the material drilled, and a practical test is recommended to verify it.

If the machine is loaded considerably, adjust the pre-selection wheel (8) to the marginal position in the + direction (max speed – control disconnected).

After a longer work at low speed leave the machine run idle for 3 minutes at maximum speed to cool the engine down.

Gear shifting

Use the speed lever (10) to adjust the 2nd speed gear:

1st Speed – lower speed gear – higher torque

2nd Speed – higher speed gear – lower torque

In any speed gear you can adjust the final speed by means of the electronic pre-selection. However, firstly select the mechanical speed gear.

Changing the gears can be done at slowing the machine down or in idle run but never when the machine is fully loaded. Once the gear is changed, leave the machine start up slowly

Change in rotation

Adjust the rotation direction switch (9) to the right (left run) or to the left (right run). The left run allows e.g. cutting the threads and unscrewing of bolts or nuts.

Changing is blocked if the controller button is pressed. The rotation direction has to be changed when the machine is idle.



WARNING! If the left run is used, the chuck has to be screwed on very firmly.

Removing the chuck with ring gear (Fig.)

Hold the spindle on the surface (2) using an open wrench (13 mm). Insert the chuck hook (13) into a single opening on the chuck and by turning left screw the chuck out. Release the firmly clamped chuck by impacts of the hammer on the chuck hook (13).

Removing the quick-tightening chuck (Fig.)

Clamp the hexagonal wrench (15) into the chuck. Hold the spindle on the surface (2) using a spanner (13 mm). By turning the chuck to the left using the hexagonal wrench screw the chuck together. Release the firmly clamped chuck by impacts of the hammer on the hexagonal wrench.

Proceed in reverse sequence to screw the chuck on.

Work instructions

Drill bits

For steel use perfect and sharpened drill bits made of good-quality high-speed steel.

Drilling stands

For precise drilling on smaller parts, use of a drilling stand is recommended.

Clamping device

Clamp the worked pieces properly into the screw-type clamping unit. Thus turning of the piece is avoided, as well as a potential accident.

Drilling in tiles

Shift the impact gear lever (4) to the drill-bit symbol. Once the upper layer is drilled through, shift the impact gear lever to the hammer symbol.

Thread cutting

Clamp the screw tap properly in the chuck using a considerable power, otherwise it will slide through.

Maintenance and service



Attention! Risk of el. shock. Prior to start any operation, pull the plug out of the socket!

- The vent holes (5) of the engine cover must not get plugged.
- After about 200 hours of operation the following works need to be done:
 - Check of the brushes length Brushes shorter than 5 mm must be replaced with new ones.
 - Exchange of lubricating grease in the gearbox and bearings.

To keep the protection class the machine needs to be checked in terms of safety, and therefore these works must be carried out in an authorised electric workshop holding the relevant licence to perform these kinds of activities.



Attention! With respect to protection from el. shock and preservation of the class of protection, all maintenance and service operations requesting jig saw case removal must be performed by the authorized service centre only!

The current list of authorized service centres can be found at our website www.narex.cz, section "Service Centres".

Accessories

The accessories recommended for use with this device are available commercially in the shops with hand el. tools.

Storage

Packed appliance may be stored in dry, unheated storage place with temperature not lower than -5 °C.

Unpacked appliance should be stored only in dry storage place with temperature not lower than +5 °C with exclusion of all sudden temperature changes.

Environmental protection

Power tools, accessories and packaging should be sorted for environmental-friendly recycling.

Only for EU countries:

Do not dispose of power tools into household waste!

According to the European Directive 2002/96/EC on waste electrical and electronic equipment and its incorporation into national law, power tools that are no longer suitable for must be separately collected and sent for recovery in an environmental-friendly manner.

Warranty

Our equipment is under warranty for at least 12 months with regard to material or production faults in accordance with national legislation. In the EU countries, the warranty period for exclusively private use is 24 months (an invoice or delivery note is required as proof of purchase).

Damage resulting from, in particular, normal wear and tear, overloading, improper handling, or caused by the user or other damage caused by not following the operating instructions, or any fault acknowledged at the time of purchase, is not covered by the warranty.

Complaints will only be acknowledged if the equipment has not been dismantled before being sent back to the suppliers or to an authorised NAREX customer support workshop. Store the operating instructions, safety notes, spare parts list and proof of purchase in a safe place. In addition, the manufacturer's current warranty conditions apply.

Information about noise level and vibrations

The values have been measured in conformity with EN 60745.

Acoustic pressure level $L_{pA} = 81$ dB (A).

Acoustic power level $L_{wA} = 91$ dB (A).

In accuracy of measurements $K = 3$ dB (A).



ATTENTION! Noise is generated during work!
Use ear protection!

Vibration emission value a_h (vector sum for three directions) and uncertainty K measured in accordance with EN 60745:

Drilling $a_{h,D} = 1.2$ m/s²

In accuracy of measurements $K = 1.5$ m/s²

The emission values specified (vibration, noise) were measured in accordance with the test conditions stipulated in EN 60745 and are intended for machine comparisons. They are also used for making preliminary estimates regarding vibration and noise loads during operation.

The emission values specified refer to the main applications for which the power tool is used. If the electric power tool is used for other applications, with other tools or is not maintained sufficiently prior to operation, however, the vibration and noise load may be higher when the tool is used.

Take into account any machine idling times and downtimes to estimate these values more accurately for a specified time period. This may significantly reduce the load during the machine operating period.

Certificate of Conformity

We declare that the device meets requirements of the following standards and directives:

Safety:

EN 60745-1; EN 60745-2-1

Directive 2006/42/EC

Electromagnetic compatibility:

EN 50366; EN 55014-1; EN 55014-2; EN 61000-3-2; EN 61000-3-3

Directive 2004/108/EC



Narex s.r.o.
Chelčického 1932
470 01 Česká Lípa

Antonín Pomeisl
CEO of the company
June 1, 2013

Changes are reserved

Allgemeine Sicherheitshinweise



WARNUNG! Lesen Sie alle Sicherheitshinweise und die ganze Anleitung durch. Die Nichtbeachtung sämtlicher folgender Anweisungen kann zu einem Unfall durch einen Stromschlag, zur Brandentstehung und/oder zur schwerwiegenden Verletzung von Personen führen.

Behalten Sie alle Anweisungen und die Anleitung für eine zukünftige Verwendung.

Unter dem Ausdruck „elektrisches Werkzeug“ in allen weiter beschriebenen Warnanweisungen versteht man ein elektrisches Werkzeug, das aus dem Netz (mit beweglicher Zuleitung), oder aus den Akkus (ohne beweglicher Zuleitung) eingespeist wird.

1) Sicherheit der Arbeitsumgebung

a) Halten Sie die Arbeitsstelle sauber und gut beleuchtet. Eine Unordnung und dunkle Stellen sind oft die Ursache von Unfällen.

b) Verwenden Sie das elektrische Werkzeug nicht in einer explosionsgefährlichen Umgebung, wo brennbare Flüssigkeiten, Gase oder Staub vorkommen. Im elektrischen Werkzeug bilden sich Funken, die den Staub oder die Dünste anzünden können.

c) Bei der Verwendung des elektrischen Werkzeuges dürfen sich keine Kinder und andere Personen im Arbeitsbereich aufhalten. Wenn Sie gestört werden, können Sie die Kontrolle über die ausgeübte Tätigkeit verlieren.

2) Elektrische Sicherheit

a) Die Gabel der beweglichen Zuleitung zum elektrischen Werkzeug muss der Steckdose entsprechen. Ändern Sie niemals auf irgendeine Weise die Gabel. Verwenden Sie gemeinsam mit einem Werkzeug, das eine Schutzverbindung zur Erde hat, niemals die Steckdosenadapter. Mit den Gabeln, die nicht mit Änderungen entwertet wurden, und entsprechenden Steckdosen wird die Verletzungsgefahr durch einen Stromschlag verhindert.

b) Vermeiden Sie einen Kontakt des Körpers mit den geerdeten Gegenständen, wie z.B. Rohrleitungen, Heizkörpern, Kochherden und Kühlschränken. Es besteht höhere Verletzungsgefahr, wenn Ihr Körper mit der Erde verbunden ist.

c) Stellen Sie das elektrische Werkzeug nicht dem Regen, der Feuchte oder Nässe aus. Wenn Wasser in das elektrische Werkzeug eindringt, erhöht sich damit die Verletzungsgefahr durch einen Stromschlag.

d) Verwenden Sie die bewegliche Zuleitung nicht zu anderen Zwecken. Tragen und ziehen Sie niemals das elektrische Werkzeug an der Zuleitung. Reißen Sie die Gabel nicht aus der Steckdose mit dem Ziehen an der Zuleitung. Schützen Sie die Leitung vor Hitze, Fett, scharfen Kanten und sich bewegenden Teilen. Beschädigte oder verwickelte Zuleitungen erhöhen die Verletzungsgefahr durch einen Stromschlag.

e) Wir das elektrische Werkzeug im Außenbereich verwendet, verwenden Sie eine für den Außenbereich geeignete Verlängerungszuleitung. Die Verwendung einer Verlängerungszuleitung für den Außenbereich schränkt die Verletzungsgefahr durch einen Stromschlag ein.

f) Wird das elektrische Werkzeug in nassen Bereichen verwendet, verwenden Sie eine Einspeisung, geschützt von einem Stromschuttschalter (RCD). Die Verwendung von RCD schränkt die Verletzungsgefahr durch einen Stromschlag ein.

3) Sicherheit von Personen

a) Seien Sie aufmerksam bei der Verwendung des elektrischen Werkzeuges, bei nüchterner Beurteilung, widmen Sie sich Ihrer Arbeit, konzentrieren Sie sich. Arbeiten Sie nicht mit dem elektrischen Werkzeug, wenn Sie müde oder unter Einfluss von Drogen, Alkohol oder Medikamente sind. Ein Augenblick ohne Aufmerksamkeit bei der Verwendung des elektrischen Werkzeuges kann zu ersten Verletzungen von Personen führen.

b) Verwenden Sie persönliche Schutzausrüstung. Verwenden Sie immer einen Augenschutz. Die Schutzausrüstung, wie z.B. ein Respirator, Sicherheitsschuhe mit Anti-Rutsch-Aufbereitung, harte Kopfbedeckung, Gehörschutz, verwendet im Einklang mit den Arbeitsbedingungen reduziert das Verletzungsrisiko von Personen.

c) Vermeiden Sie eine unbeabsichtigte Betätigung. Stellen Sie sicher, dass der Schalter beim Einstecken der Gabel in die Steckdose und/oder beim Einschieben der Akkus oder beim Tragen des Werkzeuges ausgeschaltet ist. Das Tragen des Werkzeuges mit dem Finger auf dem Schalter oder das Einstecken der Gabel des Werkzeuges mit eingeschaltetem Schalter kann eine Unfallursache sein.

d) Beseitigen Sie vor dem Einschalten des Werkzeuges alle Einrichtwerkzeuge oder Schlüssel. Ein Einrichtwerkzeug oder Schlüssel, das/der am rotierenden Teil des elektrischen Werkzeuges befestigt bleibt, kann Personen verletzen.

e) Arbeiten Sie immer nur dort, wohin Sie sicher langehen können. Halten Sie immer eine stabile Stellung und das Gleichgewicht. Sie können dann das elektrische Werkzeug in unvorhergesehenen Situationen kontrollieren.

f) Ziehen Sie sich immer geeignet an. Tragen Sie keine lose Kleidung und keinen Schmuck. Achten Sie darauf, dass sich Ihre Haare, Kleidung und Handschuhe immer ausreichend weit von den beweglichen Teilen befinden. Lose Kleidung, Schmuck und lange Haare können von den beweglichen Teilen erfasst werden.

g) Wenn Mittel für den Anschluss von Absaug- und Staubsammelanlagen zu Verfügung stehen, stellen Sie sicher, dass sie geschlossen und richtig verwendet werden. Die Verwendung von diesen Einrichtungen kann die durch den Staub entstehenden Risiken verhindern.

4) Verwendung des elektrischen Werkzeuges und seine Pflege

a) Überlasten Sie nicht das elektrische Werkzeug. Verwenden Sie das richtige Werkzeug, das für die ausgeführte Arbeit bestimmt ist. Das richtige elektrische Werkzeug kann so besser und mit mehr Sicherheit die Arbeit, für die es ausgelegt wurde, leisten.

b) Verwenden Sie kein elektrisches Werkzeug, das mit dem Schalter nicht ein- und ausgeschaltet werden kann. Jedes elektrische Werkzeug, das mit dem Schalter nicht bedient werden kann, ist gefährlich und muss repariert werden.

c) Trennen Sie das Werkzeug vor jedem Einrichten, jedem Austausch des Zubehörs oder Ablegen des nicht verwendeten Werkzeuges durch das Ausziehen der Gabel vom Netz und/oder dem Abschalten von Akkus ab. Diese vorbeugenden Sicherheitsmaßnahmen schränken die Gefahr einer unbeabsichtigten Betätigung des elektrischen Werkzeuges ein.

d) Legen Sie das nicht verwendete elektrische Werkzeug außerhalb der Reichweite von Kindern ab und lassen Sie nicht zu, dass Personen, die mit dem elektrischen Werkzeug oder mit diesen Anweisungen nicht vertraut gemacht wurden, es verwenden. In den Händen von unerfahrenen Benutzern ist das elektrische Werkzeug gefährlich.

e) Warten Sie das elektrische Werkzeug. Kontrollieren Sie das Einrichten der beweglichen Teile und ihre Beweglichkeit, konzentrieren Sie sich auf Risse, gebrochene Teile und alle weitere Umstände, welche die Funktion des elektrischen Werkzeuges gefährden könnten. Ist das Werkzeug beschädigt, stellen Sie vor jeder weiteren Verwendung seine Reparatur sicher. Viele Unfälle werden mit ungenügend gewartetem elektrischem Werkzeug verursacht.

f) Halten Sie Schnittwerkzeuge scharf und sauber. Die richtig gewarteten und scharfen Schnittwerkzeuge erfassen mit niedrigerer Wahrscheinlichkeit das Material oder sperren sich, und man kann die Arbeit mit ihnen besser kontrollieren.

g) Verwenden Sie das elektrische Werkzeug, Zubehör, Arbeitswerkzeuge etc. im Einklang mit diesen Anweisungen und auf solche Weise, wie es für das konkrete elektrische Werkzeug vorgeschrieben wurde, und zwar mit Hinblick auf die gegebenen Bedingungen und die Art der durchgeführten Arbeit. Eine nicht bestimmungsgemäße Verwendung des elektrischen Werkzeuges kann zu gefährlichen Situationen führen.

5) Service

a) Lassen Sie die Reparaturen Ihres elektrischen Werkzeuges von einer qualifizierten Person ausführen, welche die identischen Ersatzteile verwendet wird. Auf diese Weise wird ein gleiches Sicherheitsniveau des elektrischen Werkzeuges wie vor anseher Reparatur sichergestellt.



Besondere Sicherheitsvorschriften

a) Verwenden Sie bei der Arbeit mit Schlagbohrmaschinen einen Gehörschutz. Ein langzeitiger Lärm kann einen Hörverlust verursachen.

b) Verwenden Sie die mit dem Zubehör gelieferte Zusatzhandgriffe. Der Verlust der Kontrolle kann eine Verletzung verursachen.

Technische Daten

Bohrer

Typ	EV 13 G-2	EV 13 G-2A
Speisespannung (V)	230–240	230–240
Netzfrequenz (Hz)	50–60z	50–60
Nennanschlussleistung (W)	760	760
Drehzahlen bei Belastung (U/min)		
1. Geschw.-Stufe	0–600	0–600
2. Geschw.-Stufe	0–1 750	0–1 750
Leerdrehzahlen (U/min)		
1. Geschw.-Stufe	0–1 100	0–1 100
2. Geschw.-Stufe	0–3 050	0–3 050
Vorwahl der Drehzahlen	✓	✓
Rechts - / Linksdrehung	✓	✓
Umfang des Bohrfutters ø (mm)	1,5–13	1,5–13
Gewinde an der Spindel	1/2"-20 UNF	1/2"-20 UNF
Schnellspannbohrfutter Auto-Lock	x	✓
Bohren ø max. (mm)		
im Stahl	13	13
im Aluminium	25	25
im Holz	45	45
Spannhals ø (mm)	43	43
Gewicht (kg)	2,0	2,1
Schutzklasse	II / 	II / 

Bedienelemente

- 1Bohrfutter mit Zahnkranz
- 2Flächen an der Spindel
- 3Spannhals
- 4Schalthebel fürs Anschlagen
- 5Lüftungsöffnungen
- 6Feststellbolzen
- 7Schalter / Regler
- 8Rad für Drehzahlvorwahl
- 9Schalterhebel
- 10Schalthebel für Geschwindigkeit
- 11Zusatzhandgriff
- 12Anschlagstock
- 13Bohrfutterklinke
- 14Seitenschlüssel
- 15Einsteck-Sechskantschlüssel
- 16Schnellspannbohrfutter

Abgebildetes oder beschriebenes Zubehör muss nicht ein Bestandteil der Lieferung sein.

Doppelisolierung

Für eine maximale Sicherheit des Benutzers werden unsere Geräte so konstruiert, damit sie den gültigen europäischen Vorschriften (EN- Normen) entsprechen. Geräte mit Doppelisolierung sind mit dem internationalen Symbol des doppelten Quadrats gekennzeichnet. Solche Geräte dürfen nicht geerdet werden und zu ihrer Speisung reicht ein Kabel mit zwei Adern aus. Die Geräte sind nach der Norm EN 55014 abgeschirmt.

Verwendung

Die Maschine ist für das Bohren in Holz, Keramik und Kunststoff bestimmt. Maschinen mit elektronischer Regulierung und Drehung nach rechts / nach links sind auch zum Schrauben und Schneiden von Gewinden geeignet (Nur für weiche Schraubverbindungen). Für eine nicht bestimmungsgemäße Verwendung haftet der Benutzer selbst.

Inbetriebnahme und Bedienung

Eine nicht bestimmungsgemäße Verwendung kann eine Beschädigung des Werkzeugs verursachen. Beachten Sie deshalb folgende Anweisungen:

- Verwenden Sie immer scharfe Bohrer.
- Belasten Sie das Werkzeug so, damit es zu keiner großen Drehzahlreduzierung oder zum Anhalten kommt.
- Schalten Sie die Geschwindigkeitsstufe immer im Stillstand der Maschine oder beim Auslauf bei niedrigen Drehzahlen um, keinesfalls beim Bohren oder bei ansonsten belasteter Maschine.

Überprüfen Sie, ob die Angaben auf dem Herstellerschild mit der tatsächlichen Spannung der Stromquelle übereinstimmen. Das für 230 V bestimmte Werkzeug darf auch an 220 V / 240 V angeschlossen werden.



Achtung! Verletzungsgefahr durch einen Stromschlag. Ziehen Sie vor jeder Manipulation mit der Maschine den Stecker von der Steckdose ab!

Zusatzhandgriff

Verwenden Sie aus Sicherheitsgründen den Zusatzhandgriff (11), fest am Spannhals befestigt. Mit dem Anschlagstock (12) kann die Bohrtiefe eingestellt werden. Mit dem Drehen des Bügels kann die Lage des Zusatzhandgriffs und des Tiefenanschlags verändert werden.

Spannen der Bohrer

Bohrfutter mit Zahnkranz

Das Bohrfutter wird so weit geöffnet, dass das Werkzeug eingesetzt werden kann. Setzen Sie das Werkzeug ein. Setzen Sie das Werkzeug ein und spannen es gleichmäßig mit der Bohrfutterklinke (13).

Schnellspannbohrfutter

Das Bohrfutter wird so weit geöffnet, dass das Werkzeug eingesetzt werden kann. Setzen Sie das Werkzeug ein.

Ziehen Sie die Muffe des Schnellspannbohrfutters fest mit der Hand an, bis ein deutliches Einrasten zu hören ist („Klick“). Das Bohrfutter rastet hiermit automatisch ein.

Wenn Sie nach der Abnahme des Werkzeugs die Muffe in die Gegenrichtung drehen, wird das Einrasten wieder gelöst.

Deutsch



Achtung beim heißen Bohrfutter:

Bei längeren Arbeitstätigkeiten, vor allem beim Schlagbohren, kann das Bohrfutter stark erhitzen. In diesem Fall wird empfohlen, die Schutzhandschuhe zu tragen.

Einschalten und Ausschalten

Mit dem Drücken der Schaltertaste (7) wird die Maschine in Gang gesetzt und mit dem Loslassen hält sie ein.

Dauerbetrieb

Mit dem Drücken der Schaltertaste (7) bis zum Anschlag und gleichzeitigem Drücken des Feststellbolzens (6) erreicht man einen Dauerbetrieb.

Mit dem erneuten Drücken der Schaltertaste (7) und dem Loslassen wird der Dauerbetrieb unterbrochen.

Drehzahlregulierung

Mit einem leichten und schnellen Drücken der Regler-Taste (7) erzielen Sie niedrige Drehzahlen und einen kontrollierten sanften Anlauf.

Mit einem weiteren Drücken der Taste erhöhen sich die Drehzahlen bis auf die vorgewählten Drehzahlen.

Elektronische Vorwahl der Drehzahlen

Mit dem Vorwählrad (8) werden die erforderlichen vorgewählten Drehzahlen eingestellt - und zwar auch während des Betriebs der Maschine.

Die erforderlichen Drehzahlen hängen von der Art des gebohrten Materials ab. Es wird empfohlen, sie mit einer praktischen Prüfung zu überprüfen.

Bei zu großer Belastung der Maschine kann das Vorwählrad (8) in die Seitenlage in Richtung + eingestellt werden (maximale Drehzahlen - die Regulierung abgetrennt).

Lassen Sie die Maschine nach einer längeren Arbeit 3 Minuten leerlaufen, bei maximalen Drehzahlen, so dass der Motor abkühlt.

Geschwindigkeit schalten

Mit dem Schalthebel für Geschwindigkeit (10) können Sie 2 Geschwindigkeitsstufen einstellen:

1. Geschwindigkeit - niedrigere Geschwindigkeitsstufe – höherer Drehmoment
2. Geschwindigkeit - höhere Geschwindigkeitsstufe – niedrigerer Drehmoment

In jeder Geschwindigkeitsstufe können Sie die Enddrehzahlen mit der elektronischen Vorwahl einstellen. Wählen Sie jedoch zuerst immer die mechanische Geschwindigkeitsstufe.

Das Umschalten kann beim Auslauf der Maschine oder im Stillstand erfolgen, jedoch nicht bei voller Belastung. Lassen Sie die Maschine nach dem Wechsel der Übertragung langsam anlaufen.

Drehrichtungswchsel

Stellen Sie den Drehrichtungsschalter (9) rechts (Linksgang) oder links (Rechtsgang) ein. Der Linksgang ermöglicht z.B. das Schneiden von Gewinden und Lösen von Schrauben oder Müttern.

Das Umschalten wird mit dem Drücken der Regler-Taste gesperrt. Führen Sie den Drehrichtungswchsel im Stillstand der Maschine aus.



ACHTUNG! Bei der Verwendung des Linksgangs ist das Bohrfutter besonders fest anzuschrauben.

Abnehmen des Bohrfutters mit dem Zahnkranz (Abb.)

Halten Sie die Spindel an den Flächen (2) mit dem Maulschlüssel (13 mm) fest. Schieben Sie die Bohrfutterklinke (13) in eine Öffnung auf dem Bohrfutter ein und schrauben das Bohrfutter mit dem Drehen nach links aus. Das zu fest befestigte Bohrfutter lösen Sie mit Hammerschlägen auf die Bohrfutterklinke.

Abnehmen des Schnellspannbohrfutters (Abb.)

Spannen Sie den Sechskantschlüssel (15) in das Bohrfutter. Halten Sie die Spindel an den Flächen (2) mit dem Seitenschlüssel (13 mm) fest. Mit dem Drehen des Bohrfutters nach links schrauben Sie das Bohrfutter mit dem Sechskantschlüssel fest. Das zu fest befestigte Bohrfutter lösen Sie mit Hammerschlägen auf den Sechskantschlüssel.

Beim Aufschrauben des Bohrfutters gehen Sie in umgekehrter Reihenfolge vor.

Arbeitsanweisungen

Bohrer

Verwenden Sie für den Stahl mangelfreie und scharfe Bohrer aus hochwertigem Schnelldrehstahl.

Bohrerständerr

Für ein genaues Bohren in kleinere Teile empfehlen wir eine Verwendung von Bohrerständern.

Klemme

Spannen Sie die Werkstücke in die Schraubenklemme fest. Damit vermeiden Sie ein Umdrehen des Teils und eine eventuelle Verletzung.

Fliesen bohren

Schieben Sie den Schlagschalthebel (4) zum Bohrsymbol. Schieben Sie den Schlagschalthebel nach dem Durchbohren der oberen Schicht zum Hammersymbol.

Gewinde schneiden

Spannen Sie den Bohrer im Bohrfutter gründlich mit voller Kraft fest, ansonsten rutscht er aus.

Wartung und Service



ACHTUNG! Verletzungsgefahr durch einen Stromschlag. Ziehen Sie vor jeder Manipulation mit der Maschine den Stecker von der Steckdose ab!

- Die Lüftungsöffnungen des Motorgehäuses (5) dürfen nicht verstopfen.
- Nach ca. 200 Betriebsstunden sind folgende Arbeiten durchzuführen:
 - Kontrolle der Bürstenlänge. Bürsten kürzer als 5 mm sind zu erneuern.
 - Austausch des Schmierfetts im Schaltgetriebe und Lager.

ACHTUNG! Hinsichtlich der Sicherheit bei einem Unfall durch einen Stromschlag und Einhaltung der Schutzklasse, müssen alle Wartungs- und Servicearbeiten, bei denen die Demontage des Maschinengehäuses erforderlich ist, nur im autorisierten Servicestützpunkt durchgeführt werden!

Die aktuelle Liste der autorisierten Servicestützpunkte finden Sie unter www.narex.cz im Abschnitt „Servicestellen“.

Zubehör

Das entsprechende Zubehör für dieses Elektrowerkzeug ist als übliche Ware in allen Läden mit Elektrowerkzeugen erhältlich.

Lagerung

Die verpackte Maschine kann im trockenen Lager ohne Heizung gelagert werden, wo die Temperatur nicht unter -5 °C sinkt. Die unverpackte Maschine nur im trockenen Lager aufbewahren, wo die Temperatur nicht unter +5 °C sinkt und wo eine abrupte Temperaturschwankung verhindert wird.

Entsorgung

Die Elektrowerkzeuge, das Zubehör und Verpackungen sollten zu einer erneuten Verwertung, welche die Umwelt nicht beschädigt, abgegeben werden.

Nur für EU-Länder:

Die Elektrowerkzeuge nicht in den Kommunalabfall werfen! Gemäß der europäischen Richtlinie 2002/96/EG über alte Elektro- und Elektronikgeräte und ihre Durchsetzung in den nationalen Gesetzen muss ein unbenutzbares auseinandergelegtes Elektrowerkzeug zu einer erneuten Verwertung, welche die Umwelt nicht beschädigt, gesammelt werden.

Garantie

Auf unsere Geräte gewähren wir eine Garantie auf Material- oder Fertigungsmängel gemäß den gesetzlichen Bestimmungen des gegebenen Landes, mindestens jedoch 12 Monate. In den Staaten der Europäischen Union beträgt die Garantiezeit 24 Monate bei einer ausschließlichen privaten Verwendung (mit einer Rechnung oder einem Lieferschein nachgewiesen).

Schäden, die sich aus einem natürlichen Verschleiß, Überlastung, nicht richtiger Verwendung ergeben, bzw. Schäden, verursacht durch den Benutzer oder mit einer Verwendung im Widerspruch zu der Bedienungsanleitung, oder Schäden, die beim Einkauf bekannt waren, sind aus der Garantie ausgeschlossen.

Information über den Lärmpegel und Schwingungen

Die Werte wurden im Einklang mit EN 60745 gemessen.

Der Pegel des Schalldrucks $L_{pA} = 81$ dB (A).

Der Pegel der Schalleistung $L_{wA} = 91$ dB (A).

Messungengenauigkeit $K = 3$ dB (A).



**ACHTUNG! Bei der Arbeit entsteht Lärm!
Verwenden Sie einen Gehörschutz!**

Der Wert der Schwingungen a_v (Summe der Vektoren in drei Richtungen) und die Ungenauigkeit K , festgestellt nach der Norm EN 60745:

Bohren $a_{v,D} = 1,2$ m/s².

Messungengenauigkeit $K = 1,5$ m/s².

Die angeführten Werte von Schwingungen und Lärmpegel wurden gemäß den in EN 60745 angeführten Prüfbedingungen gemessen und dienen zum Vergleichen der Werkzeuge. Sie sind auch für eine vorläufige Beurteilung der Belastung mit Schwingungen und dem Lärm beim Einsatz des Werkzeuges geeignet.

Die angeführten Werte von Schwingungen und dem Lärm beziehen sich auf die Hauptverwendung des elektrischen Werkzeuges. Bei einer anderen Verwendung des elektrischen Werkzeuges, mit anderen Werkzeugen oder bei einer unzureichenden Wartung kann sich die Belastung mit Schwingungen und dem Lärm während der ganzen Arbeitszeit deutlich erhöhen.

Für eine genaue Beurteilung während der im Voraus festgelegten Arbeitszeit sind auch die Dauer des Leerlaufbetriebs und das Ausschalten des Werkzeuges im Rahmen dieser Zeit zu berücksichtigen. Damit kann die Belastung während der ganzen Arbeitszeit deutlich reduziert werden.

Konformitätserklärung

Wir erklären, dass diese Anlage die Anforderungen folgender Normen und Richtlinien erfüllt.

Sicherheit:

EN 60745-1; EN 60745-2-1

Richtlinie 2006/42/EC

Elektromagnetische Verträglichkeit:

EN 50366; EN 55014-1; EN 55014-2; EN 61000-3-2; EN 61000-3-3

Richtlinie 2004/108/EC



Narex s.r.o.
Chelčického 1932
470 01 Česká Lípa
Gesellschaft

Antonín Pomeisl
Geschäftsführer der

01. 06. 2013

Änderungen vorbehalten

Instrucciones de seguridad generales



¡ADVERTENCIA! Lea todas las instrucciones de seguridad y el manual completo. La violación de todas las siguientes instrucciones puede ocasionar accidentes por contacto con corriente eléctrica, puede originar un incendio y/o causar graves lesiones a las personas.

Guarde cuidadosamente todas las instrucciones y el manual para su uso futuro.

La denominación «herramienta eléctrica», utilizada en las presentes instrucciones de advertencia significa una herramienta eléctrica, que se alimenta (toma móvil) de la red eléctrica, o herramienta, que se alimenta de baterías (sin toma móvil).

1) Seguridad del medio laboral

- a) **Mantenga limpio y bien iluminado el puesto de trabajo.** El desorden y la oscuridad suelen ser la causa de accidentes en el puesto de trabajo.
- b) **No utilice herramientas eléctricas en un medio con peligro de explosión, en los que haya líquidos inflamables, gases o polvo.** En la herramienta eléctrica se producen chispas, que pueden inflamar polvo o vapores.
- c) **Al utilizar la herramienta eléctrica, impida el acceso de niños y otras personas al lugar.** Si usted es interrumpido en la actividad que realiza, esto puede disociarlo de ella.

2) Seguridad de manipulación con electricidad

- a) **La clavija de la toma móvil de la herramienta eléctrica tiene que responder a las características del enchufe de la red.** Nunca repare la clavija de manera alguna. Nunca utilice adaptadores de enchufe con herramientas, que tengan conexión de protección a tierra. Las clavijas, que no sean destruidas por reparaciones y los enchufes correspondientes limitan el peligro de accidentes por contacto con la electricidad.
- b) **Evite el contacto del cuerpo con objetos conectados a tierra, por ejemplo, tubos, cuerpos de calefacción central, cocinas y neveras.** El peligro de accidente con corriente eléctrica aumenta cuando su cuerpo entra en contacto con la tierra.
- c) **No exponga la herramienta eléctrica a la lluvia, humedad o a que se moje.** Si la herramienta eléctrica se moja, aumentará el peligro de accidente por contacto con electricidad.
- d) **No utilice la toma móvil para otros fines.** Nunca cargue o tire de la herramienta eléctrica por la toma, ni nunca extraiga la clavija del enchufe tirándola de la toma. Proteja la toma contra el calor, grasa, piezas móviles y con bordes afilados. Las tomas dañadas o enredadas aumentan el peligro de accidente con electricidad.
- e) **Si la herramienta eléctrica es utilizada en exterior, use un cable alargador adecuado para exteriores.** Con el uso del cable alargador para exteriores se reduce el peligro de accidente con electricidad.
- f) **Si la herramienta eléctrica es utilizada en un medio húmedo, use una alimentación con un protector de corriente (RCD).** Utilizando un RCD, se reduce el peligro de accidente con electricidad.

3) Seguridad de las personas

- a) **Al utilizar la herramienta eléctrica, sea prudente y ponga atención a lo que esté haciendo, concéntrese y actúe con cordura.** Si está cansado o está bajo los efectos del alcohol, drogas o medicinas, no trabaje con la herramienta eléctrica. Un mínimo descuido al utilizar la herramienta eléctrica puede originar un grave accidente de personas.
- b) **Utilice medios de protección.** Siempre utilice protección de la vista. Los medios de protección, utilizados de conformidad con las condiciones laborales, como p.ej., respiradores, calzado de seguridad antideslizante, coberturas de la cabeza, o protectores de ruido, pueden reducir el peligro de lesiones de personas.

- c) **Evite un encendido casual.** Cerciórese de que el pulsador esté en posición de apagado cuando vaya a introducir la clavija en el enchufe y/o cuando vaya a cambiar las baterías, o porte las herramientas. Asimismo, la causa de accidentes puede ser también el portar una herramienta con el dedo puesto en el pulsador, o el conectar la clavija con el pulsador en posición de encendido.
- d) **Antes de encender una herramienta, retire todos los instrumentos de calibración o llaves.** El dejar un instrumento de calibración o una llave fija a una parte giratoria de una herramienta eléctrica puede ser la causa de lesiones de personas.
- e) **Trabaje hasta donde tenga alcance con seguridad.** Mantenga siempre una posición estable y equilibrio. De esta manera podrá tener un dominio pleno de la herramienta eléctrica en situaciones imprevistas.
- f) **Use ropa adecuada.** No utilice ropa holgada ni joyas. Procure mantener el cabello, la ropa y los guantes a una distancia prudencial de las partes móviles. La ropa holgada, joyas y el cabello largo pueden ser atrapados por las partes móviles.
- g) **Si se disponen de medios para conectar equipos de extracción y recogida de polvo, cerciórese de que éstos estén bien conectados y de usarlos correctamente.** El uso de tales equipos puede reducir el peligro causado por la presencia de polvo.
- 4) **Uso de herramientas eléctricas y cuidados de éstas**
 - a) **No sobrecargue la herramienta eléctrica.** Utilice la herramienta correcta, que esté destinada para el trabajo realizado. Una herramienta eléctrica adecuada trabajará mejor y de una manera más segura en la labor para la que ha sido diseñada.
 - b) **No utilice una herramienta eléctrica, que no se pueda encender y apagar mediante el pulsador.** Cualquiera herramienta eléctrica que no se pueda operar a través del pulsador, constituye un peligro y hay que repararla.
 - c) **Desconecte la herramienta sacando la clavija del enchufe, y/o desconectando la batería, antes de hacer cualquier calibración, cambio de accesorios, o antes de guardar una herramienta eléctrica, que no se esté utilizando.** Estas medidas de seguridad, preventivas reducen el peligro de un encendido casual de la herramienta eléctrica.
 - d) **La herramienta eléctrica que no se esté utilizando, aléjela del alcance de los niños y no permita que la utilicen personas que no hayan sido instruidas, sobre el uso de la misma.** La herramienta eléctrica constituye un peligro en manos de usuarios inexpertos.
 - e) **Dé mantenimiento a la herramienta eléctrica.** Revise la calibración de las partes móviles y su movilidad, fíjese si hay grietas, piezas partidas y cualquier otra situación, que pueda afectar el funcionamiento de la herramienta eléctrica. Si está deteriorada, mándela a reparar antes de volverla a usar. Muchos accidentes se producen por un mantenimiento insuficiente de la herramienta eléctrica.
 - f) **Mantenga afilados y limpios los instrumentos de corte.** Los instrumentos de corte afilados correctamente y limpios tienen menos probabilidad de que se enreden con el material o se bloqueen, el trabajo con ellos se controla con más dominio.
 - g) **Utilice herramientas eléctricas, accesorios, instrumentos de trabajo y otros instrumentos, que sean conformes a las presentes instrucciones, y de la forma que haya sido recomendada para una herramienta eléctrica, concreta, tomándose en cuenta las condiciones de trabajo y el tipo de trabajo realizado.** El uso de una herramienta eléctrica para realizar otras actividades que no sean las concebidas, pueden originar situaciones de peligro.
- 5) **Servicio de reparación**
 - a) **Confíe la reparación de su herramienta eléctrica a un personal cualificado, quien utilizará piezas de repuesto idénticas.** De esta manera se garantiza el mismo nivel de seguridad que tenía la herramienta antes de su reparación.

Instrucciones especiales de seguridad

- a) **Cuando trabaje con el taladro de percusión, utilice protectores del oído.** El ruido generado puede provocar una pérdida de audición.
- b) **Utilice el mando adicional entregado con la herramienta.** Una pérdida de control puede provocar daños.

Datos técnicos

Taladro

Tipo	EV 13 G-2	EV 13 G-2A
Tensión de alimentación (V)	230–240	230–240
Frecuencia de la red (Hz)	50–60	50–60
Alimentación (W)	760	760
Revoluciones durante la carga (min ⁻¹)		
1. nivel de velocidad	0–600	0–600
1. nivel de velocidad	0–1 750	0–1 750
Revoluciones en vacío (min ⁻¹)		
1. nivel de velocidad	0–1 100	0–1 100
1. nivel de velocidad	0–3 050	0–3 050
Preselección de vueltas	✓	✓
Giro hacia la derecha / izquierda	✓	✓
Extensión de mandril ø (mm)	1,5–13	1,5–13
Filete en husillo	1/2"–20 UNF	1/2"–20 UNF
Mandril de sujeción rápida Auto-Lock	x	✓
Taladrado ø máx. (mm)		
en acero	13	13
en aluminio	25	25
en madera	45	45
Cuello de sujeción ø (mm)	43	43
Peso (kg)	2,0	2,1
Tipo de protección	II /	II /

Elementos de control

- 1.....Mandril con rosca dentada
- 2.....Plataforma del husillo
- 3.....Cuello de sujeción
- 5.....Orificios de ventilación
- 6.....Perno de retención
- 7.....Interruptor / regulador
- 8.....Ruedecilla de preselección de revoluciones
- 9.....Manecilla del conmutador
- 10.....Manecilla de cambio de velocidad
- 11.....Mango adicional
- 12.....Barra de tope
- 13.....Llave del mandril
- 14.....Llave lateral
- 15.....Llave de enchufe hexagonal
- 16.....Mandril de sujeción rápida

Los accesorios mostrados o descritos no tienen por qué formar parte de la entrega.

Aislamiento doble

Para garantizar la máxima seguridad a los usuarios, nuestras herramientas están construidas de tal modo que satisfagan las reglamentaciones europeas vigentes (norma EN). Los aparatos con un aislamiento doble se indican a escala internacional con un doble cuadrado. Este tipo de herramientas no deben conectarse a una toma de tierra y para su alimentación es suficiente un cable de dos hilos. Las herramientas se han desarrollado de conformidad con la norma EN 50114.

Utilización

El aparato ha sido proyectado para taladrar en madera, metal, cerámica y material sintético. Los aparatos con regulación electrónica de giro a derechas e izquierdas son también adecuados para atornillar y tallar roscas (Solamente para uniones atornilladas blandas). En caso de una utilización no reglamentaria, la responsabilidad recae exclusivamente sobre el usuario.

Puesta en marcha y utilización

Una utilización inadecuada puede provocar daños a la herramienta. Por lo tanto, tenga en cuenta las siguientes instrucciones:

- Utilice siempre el taladro afilado.
- Cargue la herramienta de tal modo que no se produzca una disminución acusada de las revoluciones y que no se pare.
- Seleccione el nivel de velocidad únicamente cuando la herramienta esté parada o funcionando a muy bajas revoluciones, nunca durante el taladrado ni con la máquina cargada de otro modo.

Comprobar los datos en la chapa de identidad con el voltaje actual de alimentación. Las herramientas designadas para el voltaje 230 V~ pueden conectarse sólo a 220/240 V~. Comprobar la concordancia de modelos de la clavija y enchufe.



¡Atención! Riesgo de accidente por corriente eléctrica. Antes de cualquier manipulación con el utillaje saque la enchufe macho de la enchufe hembra.

Mango adicional SOFTGRIP

Por cuestiones de seguridad, utilice siempre el mango adicional (11) conectado firmemente en el cuello de sujeción (3). La barra de tope (12) puede indicar la profundidad del taladrado. El mango giratorio cambia la posición del mango adicional y del tope de profundidad.

Sujeción del taladro

Mandril con rosca dentada

El mandril se abre hasta que se coloca la herramienta. Coloque la herramienta. Instale la herramienta y con la llave del mandril (13) aprétela de manera uniforme.

Mandril de sujeción rápida

El mandril se abre hasta que se coloca la herramienta. Coloque la herramienta.

Apriete firmemente a mano el cabezal del mandril de sujeción rápida hasta que escuche claramente un salto («clíc»). De este modo, el mandril se encaja automáticamente.

Para quitarle el seguro después, si desea quitarlo de la herramienta, gire el cabezal en la dirección contraria.



Cuidado con el mandril cuando esté caliente: tras cierto tiempo trabajando, especialmente tras taladrado de percusión, el mandril se puede calentar considerablemente. El tal caso, se recomienda la utilización de guantes de protección.

Encendido y apagado

Pulsando el botón del interruptor (7) se pone la herramienta en funcionamiento y soltándolo se apaga.

Funcionamiento continuo

Pulsando el botón del interruptor (7) hasta el fondo y, al mismo tiempo, moviendo el perno de retención (6) se activa el funcionamiento continuo.

Si pulsa de nuevo el botón del interruptor (7) y lo libera, desactiva el funcionamiento continuo.

Regulación de las revoluciones

Si aprieta ligera y paulatinamente el botón del regulador (7) conseguirá unas revoluciones más bajas y un impulso continuo y controlado.

Si continua pulsando el botón, el número de revoluciones aumentará hasta alcanzar el valor preseleccionado.

Preselección electrónica de revoluciones

Con la ruedecilla de preselección (8) se selecciona, incluso con la máquina en funcionamiento, el número de revoluciones preseleccionado. La necesidad de más o menos revoluciones depende del tipo de material que se vaya a taladrar y se aprende con la práctica. Cuando la máquina esté muy cargada, coloque la ruedecilla de preselección (8) en la posición extrema en la dirección+(revoluciones máximas; regulación desconectada).

Tras varios trabajos con un régimen bajo de revoluciones, deje la máquina funcionando 3 minutos en vacío a las máximas revoluciones para que el motor se enfríe.

Cambio de velocidad

La manecilla de cambio de velocidad (10) puede aplicar dos niveles de velocidad:

1. Velocidad – nivel bajo de velocidad – momento torsor máximo
2. Velocidad – nivel alto de velocidad – momento torsor bajo

En cada nivel de velocidad puede seleccionar las revoluciones finales mediante la preselección electrónica. No obstante, seleccione siempre primero el nivel de velocidad mecánico.

La conmutación se puede realizar durante el funcionamiento de la máquina o con ella parada, pero nunca a carga plena. Tras cambiar la transmisión, deje que la herramienta se encienda lentamente.

Cambio del sentido de la rotación

Coloque el conmutador de la dirección de la rotación (9) en la derecha (funcionamiento hacia la izquierda) o en la izquierda (funcionamiento hacia la derecha). El funcionamiento hacia la izquierda permite, entre otras cosas, la laminación y el afloje de tornillos o tuercas.

Cuando se pulsa el botón del regulador, la conmutación se bloquea. Realice los cambios del sentido de la rotación con la máquina parada.



¡CUIDADO! Cuando se utiliza la marcha izquierda, debe atornillar firmemente el mandril.

Retirada del mandril con rosca dentada (fig.)

Sujete el husillo en la plataforma (2) con la llave abierta (13 mm). Introduzca la llave del mandril (13) en uno de los orificios del mandril y afloje girando el mandril hacia la izquierda. Si el mandril está firmemente conectado, libérela con un martillazo en la llave del mandril (13).

Retirada del mandril de sujeción rápida (fig.)

Enganche la llave hexagonal (15) al mandril. Sujete el husillo en la plataforma (2) con la llave lateral (13 mm). Para atornillar el mandril, gírelo hacia la izquierda con la llave hexagonal. Si el mandril está firmemente conectado, libérela con un martillazo en la llave hexagonal.

Instrucciones de trabajo

Taladros

Para el acero, utilice taladros en perfecto estado y afilados de acero de buena calidad.

Taladrado de chapas

Para un taladrado preciso en piezas más pequeñas, le recomendamos que utilice chapas.

Mordaza

Apriete debidamente las partes trabajadas a las mordazas de ajuste. De este modo, evitará que la pieza se desplace y se produzcan daños.

Taladrado en revestimientos

Cambie la manecilla de cambio de percusión (4) al símbolo del taladro. Para perforar las capas superficiales, coloque la manecilla de percusión en el símbolo del martillo.

Laminado

Apriete cuidadosamente el macho de roscar del mandril con bastante fuerza o podría deslizarse.

Mantenimiento y servicio



¡Atención! Riesgo de accidente por choque eléctrico. Antes de realizar cualquier operación con el equipo, ¡desenchufe el cable de la toma!



- Los orificios de ventilación (5) de la cubierta del motor no deben atascarse.
- Tras alrededor de 200 horas de funcionamiento, deben realizarse las siguientes tareas:
 - Control de la longitud de las escobillas. Si las escobillas tienen una longitud inferior a 5 mm, reemplácelas por unas nuevas.
 - Del lubricante de la caja de cambio y de los cojinetes.



¡Atención! Con respecto a la seguridad de la protección contra descargas eléctricas y la conservación de las clases, todos los trabajos de mantenimiento y reparación que requieran del desmontaje de la cubierta de la herramienta, tienen que ser realizados solamente en un centro de servicio autorizado.

La lista actual de los centros de servicio autorizados se puede encontrar en nuestro sitio web www.narex.cz en la sección «Puntos de servicio».

Accesorios

El accesorio recomendado para el uso con estas herramientas es un accesorio de uso habitual y se puede adquirir en tiendas de herramientas eléctricas manuales.

Almacenamiento

Los aparatos embalados se pueden almacenar en almacenes sin calefacción, donde la temperatura no descienda por debajo de -5°C.

Los aparatos sin embalar únicamente se pueden conservar en almacenes secos, donde la temperatura no baje de los +5°C y donde estén protegidos de cambios bruscos de temperatura.

Reciclaje

Las herramientas eléctricas, los accesorios y los embalajes controlarse continuamente para que no dañen el medio ambiente.

Únicamente para países de la UE:

¡No deseche las herramientas eléctricas con los desechos domésticos!

Según la Directiva europea 2002/96/CE sobre residuos de aparatos eléctricos y electrónicos y su transposición en las leyes nacionales, las herramientas eléctricas desmanteladas inutilizables deben reunirse para controlar continuamente que no afectan al medio ambiente.

Garantía

Nuestras herramientas disponen de una garantía para los defectos de los materiales o de la fabricación, de conformidad con las normas estipuladas en el país pertinente, con una duración mínima de 12 meses. En los Estados de la Unión Europea, la garantía tendrá una duración de 24 meses para los productos destinados al uso privado (acreditado con la factura o el recibo).

No estarán cubiertos por la garantía los daños derivados del desgaste natural, sobrecarga, una manipulación inadecuada, por ejemplo los daños causados por el usuario o por una utilización contraria a las instrucciones, o los daños conocidos en el momento de la compra.

Las reclamaciones únicamente se aceptarán si el aparato no está desmontado y se devuelven al proveedor o a un servicio técnico autorizado de NAREX. Guarde bien el manual de operación, las instrucciones de seguridad, la lista de piezas de repuesto y el justificante de compra. En caso contrario, se aplicarán siempre las condiciones de garantía actuales.

Información sobre el nivel de ruido y vibraciones

Los valores fueron medidos de conformidad con la EN 60745.

Nivel de presión acústica $L_{pA} = 81$ dB (A).

Nivel de potencia acústica $L_{WA} = 91$ dB (A).

Imprecisión de medición $K = 3$ dB (A).



¡ATENCIÓN! ¡En el trabajo hay ruido!
¡Use protección para los oídos!

Valor de emisión de vibraciones en a_v (suma vectorial de tres direcciones) e incertidumbre K determinada según EN 60745:

Taladrado $a_{vD} = 1,2$ m/s²

Incertidumbre $K = 1,5$ m/s²

Los valores de emisión indicados (vibración, ruido) se han medido conforme a las condiciones de la norma EN 60745 y sirven para la comparación de máquinas. Son adecuados para una evaluación provisional de los valores de vibración y ruido en la aplicación.

Los valores de emisión indicados representan las aplicaciones principales de la herramienta eléctrica. No obstante, si se emplea la herramienta eléctrica para otras aplicaciones, con otras herramientas o con un mantenimiento insuficiente, puede aumentar notablemente los valores de vibración y ruido en todo el tiempo de trabajo.

También se tienen que tener en cuenta los tiempos de marcha en vacío y de inactividad de la máquina para obtener una evaluación exacta durante un tiempo fijado, pues el valor obtenido en la medición incluyendo estos tiempos puede resultar mucho más bajo.

Declaración de conformidad

Declaramos que este equipo cumple con los requerimientos de las siguientes normas y directivas.

Seguridad:

EN 60745-1; EN 60745-2-1

Directiva 2006/42/EC

Compatibilidad electromagnética:

EN 50366; EN 55014-1; EN 55014-2; EN 61000-3-2; EN 61000-3-3

Directiva 2004/108/EC



Narex s.r.o.
Chelčického 1932
470 01 Česká Lipa

Antonín Pomeisl
Apoderado
01.06.2013

Sujeto a cambios

Общие правила техники безопасности



ПРЕДУПРЕЖДЕНИЕ! Прочитайте все правила техники безопасности и комплектную Инструкцию. Несоблюдение нижеприведенных указаний может повлечь за собой поражение эл. током, пожар и/или серьезное ранение лица.

Свяжитесь со указаними и Инструкцию для возможного повторного прочтения в будущем.

Под выражением «эл. инструмент» подразумеваем во всех нижеприведенных предупреждениях электрическое оборудование, питаемое (через подвижной подводящий кабель) от сети, или оборудование, питаемое от батареи (без подвижной подводящей линии).

- 1) **Безопасность рабочей среды**
- a) **Содержите место работы чистым и хорошо освещенным.** Беспорядок и темные места бывают причиной несчастных случаев.
- b) **Не пользуйтесь эл. оборудованием во взрывоопасной среде, где имеются горючие жидкости, газы или пыль.** в эл. оборудовании образуются искры, которые могут зажечь пыль или испарения.
- c) **Применяя эл. оборудование, предотвратите доступ детей и посторонних лиц.** Если вас будут беспокоить, то вы можете потерять контроль над выполняемой операцией.

2) Эл. безопасность

- a) **Вилка подвижного подводящего кабеля должна соответствовать сетевой розетке.** Вилку никогда никаким способом не модифицируйте. с оборудованием, оснащенным защитным соединением с землей, никогда не пользуйтесь никакими приставками. Повлинные вилки и соответствующие розетки ограничат опасность поражения эл. током.
- b) **Избегайте контакта тела с заземленными предметами, как напр. трубопровод, радиаторы центрального отопления, плиты и холодильники.** Опасность поражения эл. током выше, когда ваше тело соединено с землей.
- c) **Не подвергайте эл. оборудование воздействию дождя, или влажности.** Если в эл. оборудовании проникнет вода, растет опасность поражения эл. током.
- d) **Не применяйте подвижной подводящий кабель для любых других целей.** Никогда не тащите оборудование за подводящий кабель и не выдергивайте насильно вилку из розетки. Защитный подводящий кабель от жары, жира, острых кромок и подвижных компонентов. Поврежденные или скрученные кабели повышают опасность поражения эл. током.
- e) **Если эл. оборудование применяется на открытой площадке, используйте удлинительной подводящей линией, годной для применения наружу.** Применение удлинительной подводящей лини, годной для применения вне здания, ограничивает опасность поражения эл. током.
- f) **Если эл. оборудование применяется во влажной среде, используйте систему питания, защищенной предохранительным выключателем (RCD). Применение RCD ограничивает опасность поражения эл. током.**

3) Безопасность лиц

- a) **Пользуясь эл оборудованием, уделяйте внимание как раз выполняемой операции, сосредоточьтесь и раздумывайте трезво.** Не работайте с эл. оборудованием, если вы устали или под воздействием опьяняющих средств, спиртных напитков или лекарств. Момент рассеянности при применении эл. оборудования может повлечь за собой серьезное ранение лица.
- b) **Пользуйтесь защитными средствами.** Всегда пользуйтесь средствами защиты глаз. Защитные средства, как напр. респиратор, защитная противоскользящая обувь, твердое покрытие головы или защита слуха, применяемые в согласии с условиями труда, ограничивают опасность ранения лица.
- c) **Избегайте неумышленного пуска.** Убедитесь, что при соединении вилки с розеткой или при установке батареи или транспортировке оборудования выключатель действительно



выключен. Транспортировка оборудования с пальцем на выключателе или ввод вилки оборудования в розетку сети питания с включенным выключателем может стать причиной несчастных случаев.

- d) **До включения оборудования уберите все наладочные инструменты или ключи.** Наладочный инструмент или ключ, который останется прикрепленным к вращающейся части эл. оборудования, может быть причиной ранения лица.
 - e) **Работайте лишь там, где надежно достаете.** Всегда соблюдайте стабильную позицию и балансировку. Таким способом будете лучше управлять эл. оборудованием в непредвиденных ситуациях.
 - f) **Одевайтесь подходящим способом.** Не пользуйтесь свободной одеждой или украшениями. Следите за тем, чтобы ваши волосы, одежда и перчатки были достаточно далеко от движущихся частей. Свободная одежда, украшения или длинные волосы могут быть захвачены движущимися частями.
 - ж) **Если имеются средства для присоединения оборудования к системе отсасывания и сбора пыли, такие средства должны быть надежно присоединены и должны правильно применяться.** Применение таких систем может ограничить опасность, вызванную образующейся пылью.
- 4) **Применение эл. оборудование и забота о нем**
 - a) **Не перегружайте эл. оборудование.** Применяйте правильное оборудование, годное для выполняемой операции. Правильное эл. оборудование будет выполнять работы, для которых было сконструировано и предназначено, лучше и более надежно.
 - b) **Не применяйте эл. оборудование, которое нельзя включить и выключить от выключателя.** Любое эл. оборудование, которым нельзя управлять от выключателя, является опасным и должно быть отремонтировано.
 - c) **До начала любой наладки, настройки, замены принадлежностей или хранения неприемлемого эл. оборудования отсоедините эл. оборудование путем отсоединения вилки от сетевой розетки или отсоединением батареи.** Эти профилактические правила техники безопасности ограничивают опасность случайного пуска эл. оборудования.
 - d) **Неприемлемое эл. оборудование храните вне досягаемости детей и не разрешите лицам, не ознакомленным с эл. оборудованием или с настоящими Правилами, пользоваться эл. оборудованием.** Эл. оборудование - опасный прибор в руках неопытных пользователей.
 - e) **Выполняйте техобслуживание эл. оборудования.** Проверьте настройку движущихся частей и их подвижность, обратите внимание на трещины, поломанные части и любые другие факты, которые могли бы поставить нормальное функционирование эл. оборудования под угрозу. Если оборудование повреждено, обеспечите его ремонт до последующего его применения. Много несчастных случаев вызвано недостаточным техобслуживанием эл. оборудования.
 - f) **Режущие инструменты соблюдайте чистыми и острыми.** Правильный уход и правильная заточка режущих инструментов по всей вероятности не повлечет за собой зацепление за материал или блокировку, и работа с ними будет легче протверяться.
 - ж) **Эл. оборудование, принадлежности, рабочие инструменты, и т.д., применяйте в согласии с настоящими Правилами и способом, предписанным для конкретного эл. оборудования с учетом конкретных рабочих условий и вида выполняемых операций.** Применение эл. оборудования для выполнения других непредусмотренных операций может повлечь за собой опасные ситуации.
- 5) **Сервис Техобслуживание**
 - a) **Ремонты вашего эл. оборудования возложите на квалифицированное лицо, которое будет пользоваться подлинными запасными частями.** Таким способом будет обеспечен тот же самый уровень безопасности эл. оборудования, что и до выполнения ремонта.

Специальные указания по технике безопасности

- a) **При работе сударными дрелями пользуйтесь средствами защиты органов слуха.** Воздействие шума может привести к снижению слуха.
- b) **Пользуйтесь дополнительной рукояткой, поставляемой с инструментом.** Потеря контроля может привести к травме.

Технические данные**Дрель**

Тип	EV 13 G-2	EV 13 G-2A
Напряжение питания (В)	230–240	230–240
Частота (Гц)	50–60	50–60
Потребляемая мощность (Вт)	760	760
Обороты при нагрузке (мин ⁻¹)		
1-я передача	0–600	0–600
2-я передача	0–1 750	0–1 750
Скорость без нагрузки (мин ⁻¹)		
1-я передача	0–1 100	0–1 100
2-я передача	0–3 050	0–3 050
Предварительный выбор оборотов	✓	✓
Вращение вправо-влево	✓	✓
Диапазон патрона \varnothing (мм)	1,5–13	1,5–13
Резьба на шпинделе	1/2"-20 UNF	1/2"-20 UNF
Быстрозажимной патрон Auto-Lock	✗	✓
Сверление \varnothing макс. (мм)		
в стали	13	13
в алюминии	25	25
в алюминии	45	45
Зажимная шейка \varnothing (мм)	43	43
Масса (кг)	2,0	2,1
Класс безопасности	II / 	II / 

Элементы управления

- 1 Патрон с зубчатым венцом
 - 2 Лыски на шпинделе
 - 3 Зажимная шейка
 - 5 Вентиляционные отверстия
 - 6 Арретирующий штифт
 - 7 Включатель / регулятор
 - 8 Кольцо предварительного выбора оборотов
 - 9 Рычажок переключателя
 - 10 Рычажок переключения скоростей
 - 11 Дополнительная рукоятка
 - 12 Упорный стержень
 - 13 Ручка патрона
 - 14 Боковой ключ
 - 15 Ключ шестигранный вставной
 - 16 Быстрозажимной патрон
- Изображённые или описанные принадлежности могут не входить в комплект поставки.

Двойная изоляция

В целях максимальной безопасности пользователя наши аппараты сконструированы в соответствии с действующими европейскими стандартами (нормами EN). Устройства с двойной изоляцией обозначены международным символом двойного квадрата. Такие устройства не должны быть заземлены, и для их подключения достаточно двужильного кабеля. Защита аппаратов от помех выполнена согласно EN 50114.

Использование

Прибор предназначен для сверления по дереву, металлу, керамике и синтетическому материалу. Приборы с электронной системой регулирования и с правым и левым вращением пригодны также для завинчивания (напр., винтов/болтов) и для нарезания резьбы (Только для мягких резьбовых соединений). При использовании прибора не по назначению ответственность несет только сам пользователь один.

Ввод в эксплуатацию и использование

Неправильное использование может вызвать повреждение инструмента. Поэтому соблюдайте следующие инструкции:

- Используйте всегда острые свёрла.
- Нагрузка на инструмент не должна приводить к значительному снижению оборотов или остановке.
- Передачу переключайте всегда в покое или на выбеге машины при низких оборотах, ни в коем случае не при сверлении или воздействии иной нагрузки на машину.

Проверьте, что данные на заводском щитке соответствуют истинному напряжению источника тока, Инструмент, предназначенный для 230 В~ можно подключить к 220/240 В~. Проверьте, соответствует ли тип штепселя типу розетки.



Внимание! Опасность удара электрическим током.
Перед какой-либо манипуляцией с инструментами вытяните сетевую вилку из розетки.

Дополнительная рукоятка

По причинам безопасности всегда используйте дополнительную рукоятку (11), надёжно закреплённую на зажимной шейке (3). С помощью упорного стержня (12) можно отрегулировать глубину сверления. Поворотом можно изменить положение дополнительной рукоятки и упора глубины сверления.

Закрепление свёрл**Патрон с зубчатим венцом**

Патрон откройте до такой степени, чтобы можно было установить инструмент. Вставьте инструмент. Вставьте инструмент и с помощью ручки патрона (13) равномерно его закрепите.

Быстрозажимной патрон

Патрон откройте до такой степени, чтобы можно было установить инструмент. Вставьте инструмент.

Муфту быстрозажимного патрона сильно затяните рукой, пока не услышите чёткий щелчок. При этом патрон автоматически фиксируется.

Фиксация прекращается, если при снятии инструмента вы повернёте муфту в противоположном направлении.



Осторожно обращайтесь с горячим патроном:

При длительных работах, в частности, при ударном сверлении, патрон может сильно нагреться. В этом случае рекомендуется надевать защитные перчатки.

Включение и выключение

При нажатии кнопки включателя (7) машина вводится в действие, а при отпускании - останавливается.

Непрерывная работа

Нажатием кнопки включателя (7) до упора и одновременным вдавливанием арретирующего штифта (6) достигается непрерывная работа.

Повторным нажатием кнопки включателя (7) и отпусканием непрерывная работа прекращается.

Регулировка оборотов

Лёгким постепенным нажатием кнопки регулятора (7) вы добьётесь небольших оборотов и контролируемого плавного запуска.

Дальнейшим нажатием кнопки обороты увеличиваются до настроенных.

Электронный предварительный выбор оборотов

Кольцом предварительного выбора (8) настраиваются, в том числе во время работы машины, заданные обороты.

Необходимые обороты зависят от вида просверливаемого материала; рекомендуется практическая проверка.

При большой нагрузке на машину кольцо предварительного выбора (8) установить в крайнем положении в направлении «-» (максимальные обороты - регулировка отключена).

После длительной работы на низких оборотах оставьте машину работать 3 минуты на холостом ходу при максимальных оборотах, чтобы двигатель остыл.

Переключение скоростей

С помощью рычажка переключения скоростей (10) вы можете настроить 2 передачи:

- 1-я скорость - малая передача - высокий крутящий момент
- 2-я скорость - высокая передача - небольшой крутящий момент

Для каждой передачи вы можете настроить окончательные обороты электронным предварительным выбором. Но сначала всегда включайте механическую передачу.

Переключение можно выполнить на выгоне машины или в состоянии покоя, но не при полной нагрузке. После переключения передачи дайте машине постепенно включиться в работу.

Изменение направления вращения

Настройте переключатель направления вращения (9) вправо (левый ход) или влево (правый ход). Левый ход позволяет, напр., нарезать резьбу и отпускать винты или гайки.

Переключение блокируется при нажатии кнопки регулятора. Изменение направления вращения выполняйте в покое машины.



ВНИМАНИЕ! При использовании левого хода патрон необходимо особенно крепко завинтить.

Снятие патрона с зубчатым венцом (рис.)

Шпиндель придержите на поверхностях (2) открытым ключом (13 мм). Вставьте ручку патрона (13) в одно отверстие на патроне и вывинтите патрон вращением влево. Жёстко закреплённый патрон освободите ударами молотком по ручке (13).

Снятие быстрозажимного патрона (рис.)

Закрепите шестигранный ключ (15) в патроне. Шпиндель придержите на лысках (2) боковым ключом (13 мм). Поворотом влево шестигранным ключом патрон вывинтите. Неподвижно зажатый патрон освободите ударами молотка по шестигранно-

му ключу.

При завинчивании патрона поступайте в обратном порядке.

Рабочие инструкции

Свёрла

Для стали используйте неповреждённые и заточенные свёрла из качественной быстрорежущей стали.

Стойки для сверления

Для точного сверления небольших деталей рекомендуем использовать стойку для сверления.

Тиски

Обрабатываемые детали должным образом закрепите в винтовых тисках. Тем самым вы предупредите ротацию деталей и возможную травму.

Сверление в облицовочной плитке

Переместите рычажок включения удара (4) к символу сверла. После просверливания поверхностного слоя переместите рычажок удара к символу молотка.

Нарезка резьбы

Тщательно закрепите метчик в патроне с приложением значительного усилия, в противном случае возможно его проскальзывание.

Уход и техобслуживание



Внимание! Опасность удара электрическим током.

Перед какой-либо манипуляцией с инструментами вытяните сетевую вилку из розетки.

- Вентиляционные отверстия (5) кожуха двигателя не должны засоряться.
- Примерно через 200 часов эксплуатации следует выполнить следующие работы:
 - Проверка длины щёток. Щётки короче 5 мм замените новыми.
 - Замена смазочного жира в коробке передач и подшипниках.



Внимание! С четом безопасности от поражения эл. током и сохранения класса защиты все работы техобслуживания и ухода, нуждающиеся в демонтаже кожуха лобзика должны быть выполнены лишь авторизованной сервисной мастерской!

Действующий список авторизованных сервисных мастерских можно найти на нашем сайте www.narex.cz в части «Сервисные мастерские».

Принадлежности

Принадлежности, рекомендуемые для применения с этим прибором - стандартные принадлежности, которые можно приобрести в магазине по продаже ручного электроинструмента.

Складирование

Упакованный аппарат можно хранить на сухом неоттапливаемом складе, где температура не опускается ниже -5 °C.

Неупакованный аппарат храните только на сухом складе, где температура не опускается ниже +5 °C и исключены резкие перепады температуры.

Утилизация

Электроинструменты, оснащение и упаковка должны подвергаться повторному использованию, не наносящему ущерба окружающей среде.

Только для стран ЕС.

Не выбрасывайте электроинструменты в коммунальные отходы!

В соответствии с европейской директивой 2002/96/ES об отслужившем электрическом и электронном оборудовании и её отражением в национальных законах непригодные для использования демонтированные электроинструменты должны быть собраны для переработки, не наносящей ущерба окружающей среде.

Гарантия

Предоставляем гарантию на качество материалов и отсутствие производственных дефектов наших аппаратов в соответствии с положениями законов данной страны, но не менее 12 месяцев. В странах Европейского Союза срок гарантии составляет 24 месяца при использовании исключительно в частных целях (подтверждено фактурой или накладной).

На повреждения, связанные с естественным изнашиванием, повышенной нагрузкой, неправильным обращением, происшедшие по вине пользователя либо в результате нарушения правил эксплуатации, а также повреждения, известные при покупке, гарантия не распространяется.

Рекламации могут быть признаны только в том случае, если аппарат в неразобранном состоянии прислан поставщику или авторизованному сервисному центру NAREX. Тщательно храните руководство по эксплуатации, инструкцию по безопасности, перечень запасных частей и документов о покупке. В остальных случаях всегда действуют актуальные гарантийные условия производителя.

Информация об уровне шума и вибрациях

Значения измерялись в согласии с EN 60745.

Уровень акустического давления $L_{pA} = 81$ дБ (А).

Уровень акустической мощности $L_{WA} = 91$ дБ (А).

Неточность измерений $K = 3$ дБ (А).



**ВНИМАНИЕ! в течение работы возникает шум!
Пользуйтесь средствами защиты слуха!**

Коэффициент эмиссии колебаний a_h (сумма векторов трёх направлений) и погрешность K рассчитываются согласно EN 60745:

Сверление $a_{hD} = 1,2$ м/с²

Неточность измерений $K = 1,5$ м/с²

Указанные значения уровня шума/вибрации измерены в соответствии с условиями испытаний по EN 60745 и служат для сравнения инструментов. Эти значения можно также использовать для предварительной оценки шумовой и вибрационной нагрузки во время работы.

Указанные значения уровня шума/вибрации отображают основные области применения электроинструмента. При использовании электроинструмента в других целях, с другими сменными (рабочими) инструментами или в случае их неудовлетворительного обслуживания, шумовая и вибрационная нагрузки могут значительно возрастать на протяжении всего срока эксплуатации.

Для точной оценки нагрузок в течение указанного срока эксплуатации необходимо также соблюдать приводимые в настоящем руководстве значения времени работы на холостом ходу и времени простоя. Это поможет значительно уменьшить нагрузку в течение всего срока эксплуатации электроинструмента.

Сертификат соответствия

Заявляем, что этот станок удовлетворяет требованиям нижеприведенных стандартов и директив.

Безопасность:

EN 60745-1; EN 60745-2-1

Директива 2006/42/EC

Электромагнитная совместимость:

EN 50366; EN 55014-1; EN 55014-2; EN 61000-3-2; EN 61000-3-3

Директива 2004/108/EC



Narex s.r.o.

Chelčického 1932

(Antonín Pomeisl)

компания

470 01 Česká Lípa

Antonín Pomeisl
Поверенный в делах
компания

01.06.2013г.

Изменения оговорены

Ogólne instrukcje bezpieczeństwa



UWAGA! Przeczytajcie wszystkie instrukcje bezpieczeństwa i instrukcje obsługi. Nie dotykajcie wszelkich następujących instrukcji może prowadzić do porażenia prądem elektrycznym, do powstania pożaru i/lub do poważnego obrażenia osób.

Zachowajcie wszelkie instrukcje do przyszłego użycia.

La denominación «herramienta eléctrica», utilizada EN las presentes iPrzewódny wyraz „narzędzia elektryczne” we wszystkich dalej podanych instrukcjach bezpieczeństwa rozumiane są narzędzia elektryczne zasilane (ruchomy przewodem) z sieci lub narzędzia zasilane z baterii (bez ruchomego przewodu).

1) Bezpieczeństwo środowiska pracy

- a) **Utrzymywać stanowisko pracy w czystości i dobrze oświetlone.** Bałagan i ciemne miejsca na stanowisku pracy są przyczynami wypadków.
- b) **Nie używać narzędzi elektrycznych w środowisku z niebezpieczeństwem wybuchu, gdzie znajdują się ciecze palne, gazy lub proch.** W narzędziach elektrycznych powstają iskry, które mogą zapalić proch lub wypary.
- c) **Podczas używania narzędzi elektrycznych ograniczyć dostęp dzieci i pozostałych osób.** Jeżeli ktoś wam przeszkodzi, możecie stracić kontrolę nad przeprowadzaną czynnością.

2) Bezpieczeństwo elektryczne

- a) **Wtyczka ruchomego przewodu narzędzi elektrycznych musi odpowiadać gniazdku sieciowemu.** Nigdy w jakikolwiek sposób nie zmieniać wtyczki. Do narzędzi, które mają uzziemienie ochronne, nigdy nie używajcie żadnych adapterów gniazdek. Wtyczki, które nie są zniszczone zmianami oraz odpowiadające gniazdku ograniczają niebezpieczeństwo porażenia prądem elektrycznym.
- b) **Strzeżcie się dotyku ciała z uzziemionymi przedmiotami, jak np. rury, grzejniki ogrzewania centralnego, kuchenki i lodówki.** Niebezpieczeństwo porażenia prądem elektrycznym jest większe, jeżeli wasze ciało jest połączone z ziemią.
- c) **Nie narażać narzędzia elektryczne na deszcz, wilgotność lub mokro.** Jeżeli do narzędzia elektrycznego przedostanie się woda, zwiększa się niebezpieczeństwo porażenia prądem elektrycznym.
- d) **Nie używać ruchomego przewodu do innych celów.** Nigdy nie nosić i nie ciągnąć narzędzia elektryczne za przewód ani nie wyszarpywać wtyczki z gniazdka przez ciągnięcie za przewód. Chronić przewód przed ciepłem, zatłuszczeniem, ostrymi krawędziami i ruchomymi częściami. Uszkodzone lub zaplątane przewody zwiększają niebezpieczeństwo porażenia prądem elektrycznym.
- e) **Jeżeli narzędzia elektryczne są używane na dworze, należy użyć przedłużacza przeznaczonego do użycia na zewnątrz.** Użycie przedłużacza przeznaczonego na zewnątrz ogranicza niebezpieczeństwo porażenia prądem elektrycznym.
- f) **Jeżeli narzędzia elektryczne są używane w wilgotnych miejscach, używajcie zasilanie chronione wyłącznikiem różnicoprądowym (RCD).** Użycie RCD ogranicza niebezpieczeństwo porażenia prądem elektrycznym.

3) Bezpieczeństwo osób

- a) **Podczas używania narzędzi elektrycznych bądźcie uważni, nastawcie się na to, co aktualnie robicie, koncentrujcie się i myślcie trzeźwo.** Nie pracujcie z urządzeniami elektrycznymi, jeżeli jesteście zmęczeni lub pod wpływem narkotyków, alkoholu lub leków. Chwilowa nieuwaga podczas używania narzędzi elektrycznych może prowadzić do poważnych obrażeń osób.
- b) **Używajcie środki ochronne.** Zawsze używajcie środków ochrony oczu. Środki ochronne jak np. respirator, obuwie ochronne przeciwpoślizgowe, sztywne nakrycie głowy lub ochrona słuchu, używane zgodnie z warunkami pracy, obniżają niebezpieczeństwo urazów osób.



Specjalne wskazówki dotyczące bezpiecznego użytkownika

- a) **Podczas pracy z wiertarkami udarowymi należy zawsze używać ochrony oczu.** Wystawienie na hałas może spowodować utratę słuchu.
- b) **Należy używać dodatkowego uchwytu dostarczonego z narzędziami.** Utrata kontroli może spowodować uraz.

- c) **Strzeżcie się nieumyślnego włączenia.** Sprawdzajcie czy wyłącznik podczas wtykania wtyczki do gniazdka i/lub podczas wkładania baterii lub podczas przenoszenia narzędzia jest wyłączony. Przenoszenie narzędzia z palcem na wyłączniku lub wtykanie wtyczki narzędzia z włączonym wyłącznikiem może być przyczyną wypadków.
- d) **Przed założeniem narzędzia zdjąć wszystkie narzędzia regulacyjne lub klucze.** Narzędzie regulacyjne lub klucz, który zostawicie zamocowany do obracającej się części narzędzia elektrycznego, może być przyczyną urazu osób.
- e) **Pracujcie tylko tam, gdzie bezpiecznie dosięgniecie.** Zawsze utrzymujcie stabilną postawę i równowagę. Będziecie w tEN sposób lepiej kierowali narzędziem elektrycznym w nieprzewidzianych sytuacjach.
- f) **Ubiierajcie się stosownie.** Nie używajcie luźnych ubrań ani biżuterii. Dbajcie o to, aby wasze włosy, ubranie i rękawice były dostatecznie daleko od poruszających się części. Luźne ubrania, biżuteria i długie włosy mogą zostać uchwycone przez poruszające się części.
- g) **Jeżeli do dyspozycji są środki do podłączenia urządzenia do odsysania i gromadzenia pyłu, zapewnijcie, aby także urządzenia były podłączone i stosownie używane.** Użycie tych urządzeń może ograniczyć niebezpieczeństwo stworzone przez powstający pył.
- 4) **Używanie narzędzi elektrycznych i troska o nie**
 - a) **Nie przeciążajcie narzędzi elektrycznych.** Używajcie właściwych narzędzi, które są przeznaczone do przeprowadzanej pracy. Właściwe narzędzie elektryczne będzie lepiej i bezpieczniej wykonywać pracę, do której było skonstruowane.
 - b) **Nie używajcie narzędzi elektrycznych, które nie można włączyć lub wyłączyć wyłącznikiem.** Jakiegokolwiek narzędzie elektryczne, które nie można sterować wyłącznikiem, jest niebezpieczne i musi być naprawione.
 - c) **Wyłączajcie narzędzie poprzez wyciągnięcie wtyczki z gniazdka sieci i/lub poprzez odłączenie baterii przed jakimkolwiek ustawianiem, zmianą akcesoriów lub przed sprzątnięciem nieużywanego narzędzia elektrycznego.** Te prewencyjne instrukcje bezpieczeństwa ograniczają niebezpieczeństwo przypadkowego włączenia narzędzia elektrycznego.
 - d) **Nie używane narzędzia elektryczne przechowujcie poza dostępem dzieci i nie pozwólcie osobom, które nie były zaznajomione z narzędziem elektrycznym lub z niniejszą instrukcją, by używały narzędzia.** Narzędzia elektryczne są niebezpieczne w rękach niedoświadczonych użytkowników.
 - e) **Utrzymujcie narzędzia elektryczne.** Sprawdzajcie regulację poruszających się części i ich ruchliwość, koncentrujcie się na pęknięciach, elementach złamane i jakiegokolwiek pozostałe okoliczności, które mogą zagrozić funkcję narzędzia elektrycznego. Jeżeli narzędzie jest uszkodzone, zapewnijcie jego naprawę przed dalszym użyciem. Dużo wypadków spowodowanych jest przez niewystarczająco utrzymywane narzędzia elektryczne.
 - f) **Narzędzia do cięcia utrzymujcie ostre i czyste.** Właściwie utrzymywane i naostrzone narzędzia do cięcia z mniejszym prawdopodobieństwem zahaczają o materiał lub zablokują się, a pracę z nimi można łatwiej kontrolować.
 - g) **Narzędzia elektryczne, akcesoria, narzędzia robocze itd. używajcie zgodnie z niniejszą instrukcją w taki sposób, jaki był podany dla konkretnego narzędzia elektrycznego, oraz ze względu na dane warunki pracy i rodzaj przeprowadzanej pracy.** Używanie narzędzi elektrycznych do przeprowadzania innych czynności, niż do jakich są przeznaczone, może prowadzić do niebezpiecznych sytuacji.
- 5) **Serwis**
 - a) **Naprawy waszych narzędzi elektrycznych powierzyć osobie wykwalifikowanej, która będzie używać identycznych części zamiennych.** W taki sposób zostanie zapewniony tEN sam poziom bezpieczeństwa narzędzia elektrycznego jak przed naprawą.

Dane techniczne

Wiertarka

Typ	EV 13 G-2	EV 13 G-2A
Napięcie zasilania (V)	230–240	230–240
Częstotliwość sieci (Hz)	50–60	50–60
Moc (W)	760	760
Obroty pod obciążeniem (min ⁻¹)		
1. bieg	0–600	0–600
2. bieg	0–1 750	0–1 750
Obroty bez obciążenia (min ⁻¹)		
1. bieg	0–1 100	0–1 100
2. bieg	0–3 050	0–3 050
Nastawienie obrotów	✓	✓
Prawe / lewe obroty	✓	✓
Zakres uchwytu \varnothing (mm)	1,5–13	1,5–13
Gwint na wrzecionie	1/2"-20 UNF	1/2"-20 UNF
Szybkomocujący uchwyt Auto-Lock	x	✓
Wiercenie \varnothing max (mm)		
w stali	13	13
w aluminium	25	25
w drewnie	45	45
Kołnierz mocujący \varnothing (mm)	43	43
Ciężar (kg)	2,0	2,1
Klasa ochrony	II / 	II / 

Elementy do obsługi

- 1Uchwyt z wiercem zębatym
 - 2Płaszczyny na wrzecionie
 - 3Kołnierz do mocowania
 - 5Otwory wentylacyjne
 - 6Kolek ustalający
 - 7Włącznik / regulator
 - 8Pokrętko nastawienia obrotów
 - 9Dźwignienka przełącznika
 - 10Dźwignienka przełączania biegów
 - 11Dodatkowa rękojeść
 - 12Trzpień ogranicznika głębokości
 - 13Klucz do uchwytu
 - 14Klucz płaski
 - 15Klucz sześciokątny imbus
 - 16Szybkomocujący uchwyt
- Wyobrażone lub opisane akcesoria nie muszą być częścią dostawy.

Podwójna izolacja

Dla maksymalnego bezpieczeństwa użytkownika nasze narzędzia są konstruowane tak, aby spełniały obowiązujące europejskie przepisy (normyEN). Narzędzia z podwójną izolacją są oznaczone międzynarodowym symbolem podwójnego kwadratu. Takie narzędzia nie mogą być uziemione a do ich zasilania wystarczy kabel z dwoma żyłami. Narzędzia posiadają ochronę przeciwzłoceniu według normy EN 50114.

Przeznaczenie

Urządzenie jest przeznaczone do wykonywania wierceń w drewnie, metalach, ceramice i tworzywach sztucznych. Urządzenia wyposażone w system regulacji elektronicznej i bieg w prawo/lewo nadają się również do wkręcania śrub i gwintowania (Tylko do pracy z miękkimi materiałami).

Przy niewłaściwym zastosowaniu odpowiedzialność ponosi wyłącznie użytkownik.

Uruchomienie i używanie

Nieprawidłowe używanie może być przyczyną uszkodzenia narzędzia. Należy przestrzegać następujących zaleceń:

- Zawsze używać ostrych wiertel.
- Obciążać narzędzie tak, aby nie doszło do znacznego obniżenia obrotów lub zatrzymania.
- Biegi przełączać zawsze z zatrzymanym narzędziem lub przed zatrzymaniem na niskich obrotach, w żadnym wypadku nie podczas wiercenia lub z narzędziem pod obciążeniem.

Należy sprawdzić, czy dane na tabliczce znamionowej zgadzają się z rzeczywistym napięciem źródła energii elektrycznej. Narzędzie przeznaczone do 230 V~ można podłączyć również do 220/240 V~. Należy sprawdzić czy typ wtyczki odpowiada typowi gniazdka.



Uwaga! Niebezpieczeństwo porażenia prądem. Przed dokonywaniem jakichkolwiek czynności obsługowych narzędzia, należy wyciągnąć wtyczkę z gniazdka.

Dodatkowa rękojeść boczna SOFTGRIP

Dla bezpieczeństwa zawsze zawsze dodatkowej rękojeści (11) mocno umocowanej na kołnierzu do mocowania (3). Trzpieniem ograniczającym (12) można nastawić głębokość wiercenia. Obracając rękojeść można zmienić pozycję dodatkowej rękojeści i granicznika głębokości.

Umocowanie wiertła

Uchwyt z wiercem zębatym

Uchwyt rozzerwać tak, aby było możliwe włożenie narzędzia. Włożyć narzędzie. Włożyć narzędzie i za pomocą klucza do uchwytu (13) równomiernie zacisnąć.

Szybkomocujący uchwyt

Uchwyt rozzerwać tak, aby było możliwe włożenie narzędzia. Włożyć narzędzie.

Objeść uchwytu szybkomocującego zacisnąć mocno ręką do usłyszenia wyraźnego przeskokowania (kliknięcia). Uchwyt automatycznie zabezpieczy się.

Zabezpieczenie zwolni się po obróceniu obejmą w przeciwnym kierunku.



Uwaga na gorący uchwyt:

W przypadku długotrwałej pracy, zwłaszcza wiercenia udarowego, uchwyt może się mocno nagrzać. W takim przypadku zaleca się noszenie rękawic ochronnych.

Włączenie i wyłączenie

Naciskając przycisk włącznika (7) uruchamia się narzędzie a puszczać zatrzymuje.

Praca ciągła

Naciskając przycisk włącznika (7) do oporu i jednocześnie wciskając kolek ustalający (6) uzyskuje się pracę ciągłą.

Ponowne naciśnięcie przycisku włącznika (7) i zwolnienie przerwie pracę ciągłą.

Regulacja obrotów

Lekko i stopniowo naciskając przycisk regulatora (7) uzyska się niskie obroty i kontrolowany płynny rozruch.

Stopniowe dalsze naciskanie przycisku powoduje wzrost obrotów na nastawione.

Elektroniczne nastawienie obrotów

Pokrętem do nastawiania (8) nastawia się –nawet podczas pracy narzędzia– żądane obroty. Potrzebne obroty zależą od rodzaju wierczonego materiału i zaleca się ich wypróbowanie w praktyce.

W razie dużego obciążenia narzędzia pokręto do nastawiania (8) nastawić w pozycji skrajnej w kierunku + (maksymalne obroty – regulacja nieczynna).

Po dłuższej pracy na niskich obrotach pozwoili narzędziu pracować 3 minuty bez obciążenia na maksymalnych obrotach, aby silnik mógł ostygnąć.

Przełączanie biegów

Dźwignijką przełączania biegów (10) można nastawić 2 biegi:

1. Bieg – niższe obroty – wyższy moment
2. Bieg – wyższe obroty – niższy moment

Na każdym biegu można nastawić też obroty elektronicznie. Najpierw jednak należy nastawić bieg mechaniczny.

Przełączając biegi można podczas zatrzymywania się narzędzia lub z zatrzymaną wiertarką, nigdy pod obciążeniem. Po zmianie biegu pozwolić narzędziu powoli się rozpedzić.

Zmiana kierunku obrotów

Nastawić przełącznik obrotów (9) w prawo (lewe obroty) lub w lewo (prawe obroty). Lewe obroty umożliwiają nacinanie gwintów lub wykrecanie śrub i wkrętów.

Przełączanie jest zablokowane po naciśnięciu przycisku regulatora. Kierunek obrotów przełączać z zatrzymanym narzędziem.



UWAGA! Przy użyciu lewych obrotów trzeba uchwyt szczególnie mocno dokręcić na wrzecionie.

Zdejmowanie uchwytu z wienцем zęb- tym (rys.)

Wrzeczono przytrzymać na płaszczyznach (2) kluczem płaskim 13 mm. Włożyć klucz uchwytu (13) do jednego z otworów na uchwycie i obracając w lewo wykrecić uchwyt. Mocno dokręcony uchwyt poluzować uderzając młotkiem w klucz do uchwytu (13).

Zdejmowanie uchwytu szybkoobrotowego(rys.)

Umocować klucz sześciokątny imbus (15) w uchwycie. Wrzeczono przytrzymać na płaszczyznach (2) kluczem płaskim 13 mm. Obracając uchwycem w lewo kluczem sześciokątnym odkręcić uchwyt. Mocno dokręcony uchwyt poluzować uderzając młotkiem w klucz sześciokątny.

Przykręcając uchwyt postępować w odwrotnej kolejności.

Zalecenia dotyczące pracy

Wiertła

Do stali używać naostrzonych wiertel w dobrym stanie z wysokiej jakości stali szybkoobrotowej.

Kolumny do wiertarek

Do precyzyjnego wiercenia mniejszych elementów zalecamy używanie kolumny do wiertarki.

Imadło

Umocować należy obrabiany przedmiot w imadle. Zapobiegnie to obracaniu się przedmiotu i możliwemu urazowi.

Wiercenie wkafelkach

Przesunąć dźwignijkę włączania udaru (4) na symbol wiertła. Po przewierceniu warstwy szkliva przesunąć dźwignijkę udaru na symbol młotka.

Nacinanie gwintów

Umocować starannie gwintownik w uchwycie znaczną siłą, w przeciwnym wypadku będzie się obracać w uchwycie.

Konserwacja i serwis



Uwaga! Niebezpieczeństwo porażenia prądem elektrycznym. Przed jakąkolwiek manipulacją z maszyną należy wyciągnąć wtyczkę z gniazdka!

- Otwory wentylacyjne (5) obudowy silnika nie mogą być zatkane.
- Po ok. 200 godzinach pracy należy przeprowadzić następujące prace:
 - Kontrola długości szczotek. Szczotki krótsze, niż 5 mm wymienić na nowe.
 - Wymiana smaru w skrzyni przekładniowej i łożyskach.



Uwaga! Ze względu na bezpieczeństwo przed porażeniem prądem elektrycznym i zachowania klasy ochronności, wszystkie prace konserwacyjne i serwisowe, które wymagają demontażu obudowy maszyny, muszą być przeprowadzane tylko w uprawnionych warsztatach!

Aktualną listę uprawnionych warsztatów można znaleźć na naszej stronie internetowej www.narex.cz w sekcji „Miejsca serwisowe”.

Akcesoria

Osprzęt zalecany do stosowania razem z tym narzędziem to ogólnie dostępny osprzęt eksploatacyjny oferowany w sklepach z elektronarzędziami ręcznymi.

Składowanie

Zapakowane narzędzie można składować w suchym miejscu bez ogrzewania, gdzie temperatura nie obniży się poniżej -5 °C.

Nie zapakowane narzędzie należy składować tylko w suchym miejscu, gdzie temperatura nie obniży się poniżej +5 °C i gdzie nie występują nagłe zmiany temperatury.

Recykling

Narzędzia elektryczne, akcesoria i opakowania powinny być oddane do utylizacji nieszkodliwej dla środowiska.

Tylko dla krajów UE:

Nie wyrzucać narzędzi elektrycznych do odpadu komunalnego!

Według dyrektywy europejskiej 2002/96/WE o starych urządzeniach elektrycznych i elektronicznych i jej przepisów wykonawczych w krajowej legislacji skasowane rozebrane narzędzia elektryczne muszą być gromadzone do ponownego wykorzystania w sposób przyjazny dla środowiska.

Gwarancja

Na nasze narzędzia udzielamy gwarancji na wady materiałowe lub produkcyjne według przepisów prawnych danego kraju, ale minimalnie na okres 12 miesięcy. W państwach Unii Europejskiej termin gwarancji wynosi 24 miesiące w przypadku wyłącznie prywatnego użytkownika (potwierdzone fakturą lub kwitem dostawy).

Szkody wynikające z naturalnego zużycia, przeciążania, nieprzewidywanego obchodzenia się, ew. szkody z winy użytkownika lub w wyniku używania niezgodnie z instrukcją obsługi lub szkody, które były znane w chwili zakupu, nie są objęte gwarancją.

Reklamacje mogą zostać uznane wyłącznie wtedy, jeżeli narzędzie zostanie w nie rozebrany stanie zasłane z powrotem do autoryzowanego serwisu NAREX. Należy dobrze schować instrukcję obsługi, zalecenia dotyczące bezpieczeństwa, listę części zamiennych oraz dowód kupna. Zawsze obowiązują dane aktualne warunki gwarancji producenta.

Informacje o głośności i wibracjach

Wartości były zmierzone zgodnie z EN 60745.

Poziom ciśnienia akustycznego $L_{pA} = 81$ dB (A).

Poziom mocy akustycznej $L_{WA} = 91$ dB (A).

Niedokładność pomiaru $K = 3$ dB (A).



**UWAGA! Podczas pracy powstaje hałas!
Należy używać środków chroniące słuch!**

Wartość emisji wibracji a_v (suma wektorowa w trzech kierunkach) oraz nieoznaczoność K ustalone wg normy EN 60745:

Wiercenie $a_{h,D} = 1,2$ m/s²

Niedokładność pomiaru $K = 1,5$ m/s²

Podane parametry emisji (wibracja, hałas) zostały pomierzone zgodnie z warunkami pomiarowymi określonymi w normie EN 60745 i służą do porównywania urządzeń. Nadają się one również do tymczasowej oceny obciążenia wibracjami i hałasem podczas użytkowania.

Podane parametry emisji dotyczą głównych zastosowań elektro-narzędzia. Jeśli jednak narzędzie elektryczne zostanie użyte do innych zastosowań, z innymi narzędziami mocowanymi lub będzie nieodpowiednio konserwowane, może to znacznie zwiększyć obciążenie wibracjami i hałasem całej czasoprzestrzeni roboczej.

W celu dokładnej oceny dla danej czasoprzestrzeni roboczej trzeba uwzględnić również zawarte w niej czasy biegu jałowego i czasy przestoju urządzenia. Może to znacznie zmniejszyć obciążenie w całym okresie czasu pracy.

Deklaracja zgodności

Oświadczamy, że urządzenie to spełnia wymagania następujących normi dyrektyw.

Bezpieczeństwo:

EN 60745-1; EN 60745-2-1

Dyrektywa 2006/42/EC

Kompatybilność elektromagnetyczna:

EN 50366; EN 55014-1; EN 55014-2; EN 61000-3-2; EN 61000-3-3

Dyrektywa 2004/108/EC



Narex s.r.o.
Chelčického 1932
470 01 Česká Lípa

Antonín Pomeisl
Osoba upoważniona
doreprezentowania spółki
01. 06. 2013

Zmiany zastrzeżone

Általános biztonsági utasítások



VESZÉLY! Figyelmesen olvassa el a teljes használati útmutatót és a biztonsági előírásokat. Az alábbi biztonsági és használati utasítások be nem tartása áramütéshez, tűzhöz és/vagy súlyos személyi sérüléshez vezethet.

A használati útmutatót későbbi felhasználásokhoz is őrizze meg.

A következő ügyműtétető utasításokban szereplő „elektromos kéziszerszám” kifejezés alatt hálózati vezetékeken keresztül az elektromos hálózatról vagy akkumulátorról táplált (elektromos hálózattól független) elektromos kéziszerszámot kell érteni.

1) Biztonságos munkakörnyezet

a) A munkahelyet tartsa tisztán és biztosítsa a megfelelő világítást.

A rendetlen és rosszul megvilágított munkahely baleset forrása lehet.

b) Az elektromos kéziszerszámmal ne dolgozzon robbanásveszélyes helyen (gyúlékony folyadékok és gázok közelében, vagy poros levegőjű helyen). Az elektromos szerszámban keletkező szikrák a port vagy a robbanásveszélyes anyagokat berobbanthatják.

c) Az elektromos kéziszerszám használata közben a gyerekeket és az illetéktelen személyeket tartsa távol a munkahelytől. Ha megzavarják a munkáját, akkor elvesztheti az uralmát az elektromos kéziszerszám felett.

2) Elektromos biztonság

a) A csatlakozódugót csak a dugónak megfelelő hálózati aljzathoz csatlakoztassa. A csatlakozódugót átalakítani és megbontani tilos. A földeléses csatlakozódugót csak közvetlenül a földeléses aljzathoz szabad csatlakoztatni (elágazó használatra tilos). Az áramütések elkerülése érdekében csak sértetlen csatlakozódugóval, és a dugónak megfelelő aljzatról üzemeltesse a kéziszerszámot.

b) Ügyeljen arra, hogy a teste ne érjen hozzá földelt tárgyakhoz (fűtésesövekhez, radiátorhoz, tűzhelyhez, hűtőszekrényhez stb.). Amennyiben a teste le van földelve, nagyobb az áramütés kockázata.

c) Az elektromos kéziszerszámot ne tegye ki eső vagy nedvesség hatásának. Az elektromos kéziszerszámba kerülő víz növeli az áramütés kockázatát.

d) A hálózati vezetéket ne használja más célokra. A csatlakozódugót tilos a vezetéknel fogva kihúzni az aljzathoz, a művelethez fogja meg a csatlakozódugót. A készüléket ne húzza és ne mozgassa a hálózati vezetéknel megfogva. A hálózati vezetéket tartsa kellő távolságra a forró alkatrésztől, olajos tárgytól és éles sarkoktól, valamint a gép mozgó részeitől. A sérült vagy összetekeredett hálózati vezeték balesetet okozhat.

e) A szabadban végzett munkákhoz csak hibátlan, és a szabadban való munkákra alkalmas hosszabbított használatra az elektromos kéziszerszámhoz. A szabadtéri használatra készült hosszabbító alkalmazásával csökkentheti az áramütés kockázatát.

f) Amennyiben az elektromos készüléket nedves, vizes helyen használja, akkor azt áram-védőkapcsolóval (RCD) védett hálózati aljzathoz csatlakoztassa. Az áram-védőkapcsoló (RCD) használata csökkenti az áramütés kockázatát.

3) Személyi biztonság

a) Az elektromos kéziszerszám használata közben legyen figyelmes, jól gondolja át mit fog csinálni, koncentráljon a munkára, a cselekedetét pedig józan megfontolások vezéreljék. Az elektromos kéziszerszámot ne használja ha fáradt, alkoholt vagy kábítószert fogyasztott, vagy gyógyszerek hatása alatt áll. Az elektromos kéziszerszám használata közbeni pillanatnyi figyelmetlenség komoly balesetek forrása lehet.

b) Munka közben használja a munkavédelmi eszközöket. Munka közben mindig viseljen védőszemüveget. Az elektromos kéziszerszám jellegétől függő munkavédelmi eszközök (például légszűrő maszk, csúszásgátló védőcipő, fejtvédő sisak, fülvédő stb.) előírászerű használatával csökkentheti a baleseti kockázatokat.

Különleges biztonsági szabályok

a) Az ütvetőgépekkel végzett munka során használjon fülvédőt. A zaj halláskárosodást okozhat.

b) Használja a szerszámmal mellékelte kiegészítő markolatot. A szerszám feletti uralom elvesztése sérülést okozhat.

c) Előzze meg a véletlen gépindításokat. Az elektromos kéziszerszám mozgatása során a hálózati vezetéket húzza ki az aljzathoz, az újjat pedig vegye le a főkapcsolóról. Ha az elektromos kéziszerszám mozgatásakor az ujjja a főkapcsolón marad, akkor a hálózathoz történő csatlakoztatáskor véletlenül elindulhat a gép, ami súlyos sérülést is okozhat.

d) Az elektromos kéziszerszám bekapcsolása előtt abból távolítsa el a beállításhoz szükséges szerszámot és kulcsokat. A forgó géprészben maradt kulcs vagy más tárgy súlyos balesetet okozhat.

e) Csak biztonságosan elérhető távolságban dolgozzon a géppel. Munka közben álljon stabilan és biztonságosan. Így jobban oda tud figyelni a kéziszerszámmal végzett munkára a váratlan helyzetekben is.

f) Viseljen megfelelő munkaruhát. Forgó gépek használata esetén ékszereket, laza ruhát viselni tilos. Ügyeljen arra, hogy a haja, a ruhája, vagy a kesztyűje ne kerülhessen a forgó alkatrészek közelébe. A laza ruhát, a lógó ékszereket, vagy a hosszú hajat a gép forgó alkatrészei elkapathatják.

g) Amennyiben a géphez lehet forgácsgyűjtőt, vagy por- és forgácselszívót csatlakoztatni, akkor ezt megfelelően csatlakoztassa az elektromos kéziszerszámhoz. Az elszívó és forgácsgyűjtő alkalmazásához védekezhet a por okozta kockázatokkal szemben.

4) Az elektromos kéziszerszám használata és karbantartása

a) Az elektromos kéziszerszámot ne terhelje túl. A munka jellegének megfelelő elektromos kéziszerszámot használjon. A megfelelően kiválasztott elektromos kéziszerszám biztosítja a rendeltetésének megfelelő biztonságos és hatékonyságot.

b) A meghibásodott főkapcsolójú elektromos kéziszerszámot ne használja. A hibás főkapcsolóval rendelkező elektromos kéziszerszám használata veszélyes, a készüléket meg kell javítani.

c) Beállítás, tartozékcseré, karbantartás, vagy a kéziszerszám leleplezése előtt a gép csatlakozódugóját húzza ki az aljzathoz (illetve vegye ki az akkumulátort). Ezzel megakadályozhatja a véletlen gépindítást az ilyen jellegű munkák végrehajtása közben.

d) A használaton kívüli elektromos kéziszerszámot gyerekektől, valamint a használati utasítást nem ismerő személyektől elzárva tárolja, és ezeknek ne engedje a gép kezelését sem. Az elektromos kéziszerszám hozzá nem értő kezében veszélyes lehet.

e) Az elektromos kéziszerszámot tartsa karban. Az elektromos kéziszerszámot, a működtető és mozgó részeit, a burkolatokat és a védelmi elemeket a használatba vétel előtt ellenőrizze le. Sérült, repedt, vagy rosszul beállított és a szabályszerű működést zavaró hibákkal rendelkező géppel dolgozni tilos. A sérült és hibás kéziszerszámot az újbóli használatba vétele előtt javíttassa meg. A karbantartások elmulasztása és elhanyagolása balesetet okozhat.

f) Tartsa tisztán és éles állapotban a vágószerszámokat. A megfelelően karbantartott és élezett vágószerszámokkal jobb a megmunkálás hatékonysága, és kisebb a kockázata a vágószerszám leblokkolásának.

g) Az elektromos kéziszerszámot, a tartozékokat és vágószerszámokat csak a használati utasítás előírásai szerint, valamint a rendeltetésének megfelelő módon, továbbá az adott munkakörülmények és a munka típusát is figyelembe véve használja. A rendeltetéstől eltérő géphasználat veszélyes és váratlan helyzeteket hozhat létre.

5) Szerviz

a) Az elektromos kéziszerszám javítását bízza márka- vagy szakszervizre, a gép javításához csak eredeti alkatrészeket szabad felhasználni. Csak így biztosítható az elektromos kéziszerszám biztonságának az eredeti módon való helyreállítása.

Műszaki adatok

Fűrógép

Típus	EV 13 G-2	EV 13 G-2A
Tápfeszültség (V)	230–240	230–240
Hálózati frekvencia (Hz)	50–60	50–60
Bemeneti teljesítmény (W)	760	760
Fordulatszám terheléskor (1/perc)		
1. sebességi fokozat	0–600	0–600
2. sebességi fokozat	0–1 750	0–1 750
Terhelés nélküli fordulatszám (1/perc)		
1. sebességi fokozat	0–1 100	0–1 100
2. sebességi fokozat	0–3 050	0–3 050
Fordulatszám beszabályozása	✓	✓
Jobbra - balra forgás	✓	✓
Tokmány mérete ø (mm)	1,5–13	1,5–13
Menet az orsón	1/2"-20 UNF	1/2"-20 UNF
Gyorskioldó tokmány Auto-Lock	x	✓
Fúrás ø max (mm)		
acélba	13	13
alumíniumba	25	25
fába	45	45
Nyak ø (mm)	43	43
Súly (kg)	2,0	2,1
Védelmi osztály	II /	II /

Kezelési elemek

- 1.....Tokmány fogazott koszorúval
- 2.....Sima felületek az orsón
- 3.....Nyak
- 5.....Szellőző nyílások
- 6.....Rögzítő gomb
- 7.....Kapcsoló / szabályozó
- 8.....Fordulatszám szabályozó kerék
- 9.....Forgásirány kapcsoló
- 10.....Sebességváltókar
- 11.....Kiegészítő markolat
- 12.....Ütköző
- 13.....Tokmánykulcs
- 14.....Villáskulcs
- 15.....Imbuszkulcs
- 16.....Gyorskioldó tokmány

A feltüntetett vagy leírt tartozékok nem feltétlenül képezik a kiszereles részét.

Dupla szigetelés

A felhasználó maximális biztonsága érdekében szerszámainkat úgytervezünk meg, hogy megfeleljenek az érvényben levő európai előírásoknak (EN szabványoknak). A dupla szigeteléssel rendelkező szerszámok a dupla négyzet alakú nemzetközi jelzéssel vannak megjelölve. Az ilyen szerszámokat nem szabad földelni és áramellátásukhoz elég a két eres kábel. A szerszámok a EN 50114 szabvány szerint árnycoltak.

Használat

A gép fába, fémbe, kerámiába és műanyagokba történő fűrésze ajánlott. Az elektromosan szabályozott és jobb-/balirányú forgási lehetőséggel rendelkező gépek csavarhúzásra és menetvágásra is alkalmasak (Csak a puha csavarkötések esetén).

A nem rendeltetésszerű használatért a felhasználó felel.

Működésbe helyezés és használat

A helytelen használat a szerszám sérülését okozhatja. Ezért ügyeljen a következő utasítások betartására:

- Mindig éles fűrókat használjon.
- A szerszámot úgy terhelje, hogy a fordulatszám ne csökkenjen le túlságosan és afürö ne álljon meg.
- A sebességi fokozatot mindig a gép nyugalmi állapotában vagy megállásakor alacsony fordulatszámokon kapcsolja át, semmi esetre sem fűrés vagy a gép másfajta terhelése közben.

Ellenőrizze egyezik-e a gépcímkején feltüntetett feszültség az áramforrás valódi feszültségével. A szerszám 230 V~ -os, rá szabad kapcsolni szabad 220 / 240 V~ -os hálózatra Ellenőrizze a dugó típusát meg-e felel a dugaszalj típusának.



VIGYÁZZ! Áramütés veszély! A géppel történő bármilyen munkavégzés előtt húzza ki a hálózati csatlakozót a dugaszaljból.

Kiegészítő markolat SOFTGRIP

Biztonsági okokból a kiegészítő markolatot (11) mindig úgy használja, hogy az biztosan rögzítve legyen a nyakhoz (3). Az ütközővel (12) beállítható a fűrészmélység. A markolat elforgatásával lehet változtatni a kiegészítő markolat és amélységűtköző helyzetét.

Fűrók befogása

Tokmány fogazott koszorúval

Nyissa szét a tokmányt annyira, hogy a szerszámot be lehessen helyezni. Helyezze be a szerszámot. Helyezze be a szerszámot és a tokmánykulcs (13) segítségével egyenletesen rögzítse azt.

Gyorskioldó tokmány

Nyissa szét a tokmányt annyira, hogy a szerszámot be lehessen helyezni. Helyezze be a szerszámot.

A gyorskioldó tokmány foglatát húzza be erősen kézzel, amíg egy kattantást („klikk”) nem hall. A tokmány így automatikusan biztosítja van.

A rögzítés akkor lazul meg újra, ha a szerszám eltávolításához ellenkező irányba fogja forgatni a foglatot.



Ha a tokmány forró, legyen óvatos:

Hosszabb munkavégzéskor, főleg ütvefúráskor, a tokmány erősen felmelegedhet. Ebben az esetben ajánlatos a védőkesztyű viselete.

Bekapcsolás és kikapcsolás

A kapcsoló (7) megnyomásával a gép működésbe lép és a kapcsoló elengedésekor megáll.

Folyamatos működés

A kapcsoló (7) teljes lenyomásával és a rögzítő gomb (6) egyidejű benyomásával biztosítható a folyamatos működés.

A kapcsoló (7) újbóli megnyomásával és kioldásával megszakad a folyamatos működés.

Fordulatszám szabályozás

A szabályozó gombjának (7) enyhe és fokozatos lenyomása alacsony fordulatszámot eredményez és a gép ellenőrzött módon indul el.

A gomb további fokozatos lenyomásával a fordulatszám a beállított szintig emelkedik.

Fordulatszám elektronikus beszabályozása

A szabályozó kerékkel (8) állítható – a gép működése közben is – a kívánt beszabályozott fordulatszám. A szükséges fordulatszám a fűrt anyag fajtájától függ és ezt ajánlatos gyakorlati próbálkozással ellenőrizni.

A gép nagyobb terhelésénél állítsa a szabályozó kereket (8) a szélő pozícióba a +jel irányába (maximális fordulatszám – szabályozás kioldva).

Alacsony fordulatszám melletti hosszabb ideig tartó munkavégzés után működtesse a gépet 3 percig terhelés nélküli maximális fordulatszámon, hogy a motor kihűljön.

Sebességváltás

A sebességváltó karral (10) 2 sebességi fokozatot állíthat be:

1. Sebesség – alacsony sebességi fokozat – nagyobb forgatónyomaték
2. Sebesség – magasabb sebességi fokozat – kisebb forgatónyomaték

A végső fordulatszámot minden sebességi fokozatban beállíthatja az elektronikus szabályozó segítségével. Először azonban mindig a mechanikus sebességi fokozatot válassza ki.

Az átkapcsolást a gép leállításakor vagy nyugalmi állapotában lehet végrehajtani, teljes terhelésnél azonban soha. Az áttétel átváltása után hagyja a gépet lassan felfyorsulni.

A forgás irányának változása

Állítsa a forgásirány kapcsolót (9) jobbra (bal irányú forgás) vagy balra (jobb irányú forgás). A bal irányú forgás lehetővé teszi pl. a menetvágást vagy a csavarok és anyacsavarok kicsavarását.

Az átkapcsolás blokkolva van a szabályozó gombjának lenyomásakor. A forgási irányt a gép nyugalmi állapotában kapcsolja át.



FIGYELEM! Bal irányú forgásnál a tokmányt különösen jól be kell húzni.

Afogazott tokmány leszerelése (kép)

Rögzítse az orsót a lapos felületeken (2) villáskulcs (13 mm) segítségével. A tokmánykulcsot (13) helyezze a tokmányon levő egyik nyílásba és balra történő elforgatással csavarja ki a tokmányt. A beszorult tokmányt úgy lazíthatja meg, hogy kalapáccsal megütögeti a tokmánykulcsot (13).

Gyorskioldó tokmány levétele(kép)

Helyezze az imbuszkulcsot (15) atokmányba. Rögzítse az orsót a lapos felületeken (2) villáskulcs (13 mm) segítségével. Az imbuszkulcs segítségével forgassa a tokmányt balra, így lecsavarja a tokmányt. A beszorult tokmányt úgy lazíthatja meg, hogy kalapáccsal megütögeti az imbuszkulcsot.

A tokmány felcsavarásakor fordítva járjon el.

Munkautasítások

Fúrók

Acélba hibátlan és megélesített, minőségi gyorsvágó acélból készült szárazakat használjon.

Fúróállványok

A kisebb munkadarabokon végzett pontos fúráshoz ajánljuk a fúróállvány használatát.

Szorítókapocs

A munkadarabokat jól rögzítse a csavaros szorítókapocsba. Ezzel megakadályozza a munkadarab elfordulását és elkerüli a lehetséges sérülést.

Csempébe fúrás

Tolja a ütvefúró kapcsoló karta (4) a fúró jelhez. A felső réteg átfúrása után tolja az ütvefúró kapcsoló karta a kalapács jelre.

Menetvágás

Megfelelő erővel jól rögzítse a menetvágót a tokmányba, különben a menetvágó elfordul.

Karbantartás és szerviz



Figyelem! Áramütés veszélye! A gépen történő bármilyen munkavégzés előtt húzza ki a hálózati vezetékét az aljzatból.



- A motorház szellőzőnyílásai (5) nem tömődhetnek el.
- Kb. 200 üzemóra után a következő munkákat kell elvégezni:
 - Kéfék méretének ellenőrzése. Az 5 mm-nél rövidebb kéféket újakra kell cserélni.
 - A kenőzsír cseréjét a váltószekrényben és a csapágyakon.



Figyelem! Az áramütések elkerülése, valamint a kettős szigetelés megfelelő működésének a megőrzése érdekében a készülék burkolatának a megbontásával járó karbantartási és szerelési munkákat a gépen csak márkaszerviz végezheti el.

A márkaszervizek aktuális jegyzékét www.narex.cz honlapon a „Szervizek” hivatkozás alatt találja meg.

Tartozékok

A kéziszerszámba (a tartozék szerszámokon kívül) a kéziszerszámoknál árusított szaküzletekben megvásárolható szerszámokat lehet befogni és használni.

Raktározás

A becsomagolt gép olyan fűtés nélküli száraz raktárban tárolható, ahol a hőmérséklet nem süllyed $-5\text{ }^{\circ}\text{C}$ alá.

A becsomagolatlan gépet csak olyan száraz raktárban tárolja, ahol a hőmérséklet nem süllyed $+5\text{ }^{\circ}\text{C}$ alá és amely nincs kitéve hirtelen hőmérsékletváltozásoknak.

Újrahasznosítás

Az elektromos szerszámokat, azok tartozékait és csomagolását a környezetkímélő újrahasznosításra kell átadni.

Csak az EÚ tagállamaira vonatkozóan:

Az elektromos szerszámokat ne dobja a háztartási hulladékba! A 2002/96/EK európai rendelet szerinti, mely az elektromos és elektronikus berendezések hulladékairól, valamint annak nemzeti jogszabályokba való átültetéséről szól, a nem hasznosítható elektromos berendezéseket szét kell szedni és össze kell gyűjteni a környezetkímélő újrahasznosítás céljából.

Garancia

Gépeink esetében az adott ország jogszabályainak megfelelő, azonban legkevesebb 12 hónapos garanciát nyújtunk az anyaghibákra vagy gyártási hibákra. Az Európai Unió tagállamaiban a garanciális idő a kifejezetten magánjellegű használat esetében (számlával vagy szállítólevéllel bizonyítva) 24 hónap.

A garancia nem vonatkozik a természetes elhasználódásból, túlterhelésből, helytelen használatból eredő hibákra, ill. a felhasználó által okozott vagy a használati útmutatótól eltérő használatból eredő károokra, vagy olyan károokra, amelyek a vásárláskor ismertek voltak. Reklamáció csak akkor ismerhető el, ha a gép összeszerelt állapotban kerül vissza a forgalmazóhoz vagy a NAREX márkaszerviz központhoz. Jól őrizze meg a használati utasítást, a biztonsági utasításokat, a pótalkatrészek jegyzékét és a vásárlást igazoló dokumentumot. Egyébként mindig a gyártó adott aktuális garanciális feltételei érvényesek.

Zajsint és vibráció tájékoztató

Az értékeket az EN 60745 szabvány szerint mértük.

Zajnyomás szintje $L_{pA} = 81$ dB (A).

Zajtjeljesítmény szintje $L_{WA} = 91$ dB (A).

Mérési pontatlanság $K = 3$ dB (A).



FIGYELEM! A gép használata közben zaj keletkezik. Munka közben használjon fülvédőt!

Az a_{hp} rezgésérték (három irányban mért vektorok eredője) és a K mérési pontatlanság az EN 60745 szerint:

Fúráskor $a_{hp} = 1,2$ m/s²

Mérési pontatlanság $K = 1,5$ m/s².

A feltüntetett rezgés és zajsint értékeket az EN 60745 szabványban megadott feltételek szerint mértük, és az elektromos kéziszerszámok összehasonlításához használhatók fel. Ezen kívül felhasználhatók az elektromos kéziszerszám okozta rezgés- és zajterhelések előzetes kiértékeléséhez.

A feltüntetett rezgés és zajsint értékek az elektromos kéziszerszám fő felhasználására vonatkoznak. Más felhasználás, vagy egyéb szerszám befogása, illetve a karbantartások elhanyagolása esetén, a gép okozta rezgés- és zajterhelések jelentős mértékben megnőhetnek a munkaidő alatt.

A munkaidő alatt a dolgozót érintő zaj- és rezgésterhelések pontos megállapításához figyelembe kell venni a gép üresjáratú idejét és a gép kikapcsolásának az időtartamát is. Ez a munkaidő alatti teljes terhelés jelentős csökkenését eredményezheti.

Megfelelősségi nyilatkozat

Kijelentjük, hogy ez a berendezés megfelel a következő szabványoknak és irányelveknek.

Biztonság:

EN 60745-1; EN 60745-2-1

2006/42/EK irányelv

Elektromágneses kompatibilitás:

EN 55366; EN 55014-1; EN 55014-2; EN 61000-3-2; EN 61000-3-3

2004/108/EC irányelv



Narex s.r.o.
Chelčického 1932
470 01 Česká Lípa

Antonín Pomeisl
Ügyvezető
2013.06.01.

Változtatások joga fenntartva

Narex s.r.o.
Chelčického 1932
CZ - 470 01 Česká Lípa

Aktuální seznam autorizovaných servisů naleznete na našich webových stránkách www.narex.cz v sekci „**Servisní místa**“.
Aktuálny zoznam autorizovaných servisov nájdete na našich webových stránkách www.narex.cz v sekcii „**Servisné miesta**“.

The current list of authorized service centres can be found at our website www.narex.cz, section “**Service Centres**”.

Die aktuelle Liste der autorisierten Servicestützpunkte finden Sie unter www.narex.cz im Abschnitt „**Servicestellen**“.

La lista actual de los centros de servicio autorizados se puede encontrar en nuestro sitio web www.narex.cz en la sección «**Puntos de servicio**».

Действующий список авторизованных сервисных мастерских можно найти на нашем сайте www.narex.cz в части «**Сервисные мастерские**».

Aktuálna listu opravníoných warsztatów można znaleźć na naszej stronie internetowej www.narex.cz w sekcji „**Miejsca serwisowe**“.

A márkaszervizek aktuális jegyzékét www.narex.cz honlapon a „**Szervizek**” hivatkozás alatt találja meg.

ZÁRUČNÍ LIST

Výrobní číslo		Datum výroby	Kontroloval
Prodáno spotřebiteli	Dne	Razítko a podpis	
ZÁRUČNÍ OPRAVY			
Datum		Razítko a podpis	
Převzetí	Předání		