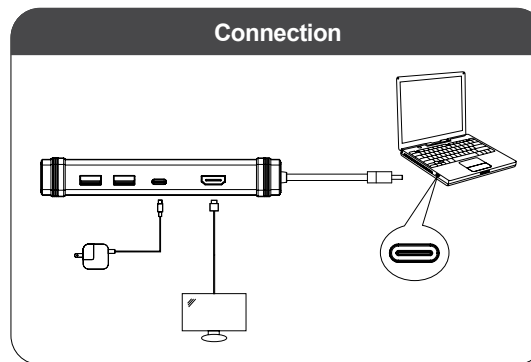
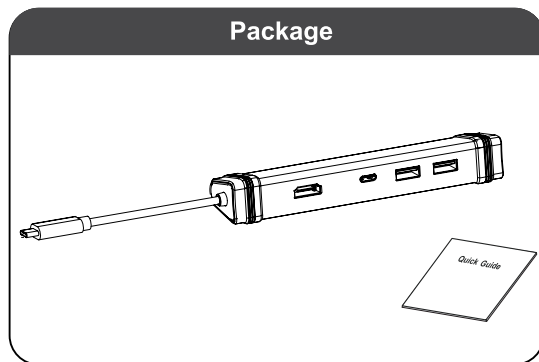


USB Type C multiport Hub

DS-3

Quick Guide v 1.4



Warranty

- BG:** За повече информация относно гаранционните условия, моля посетете: <http://canyon.bg/ogranicheniya-na-garantsiyata/>
- HU:** A részletes garanciális információk megtekintéséhez látogasson el a <http://hungary.canyon.eu/a-korlatozott-jotallas/>
- RO:** Pentru conditiile specifice de garantie, vizitati: <http://canyon.ro/garantie-produse/>
- SK:** Viac informácií o záručných podmienkach je uvedených na internetovej stránke <http://canyon.sk/prehlasenia-o-zaruke/>
- SI:** Podrobne informacije o garancijskih pogojih najdete na strani: <http://canyon.eu/warranty-terms/>
- RS:** Za detaljnije informacije o uslovima garancije obratite se: <http://canyon.eu/warranty-terms/>



All other products names and trademarks are property of their respective owners
Vice informacii na www.canyon.eu/certificates

EN

Features:

- 4-in-1 Hub: USB 3.0 Type A x 2, 4K UHD HDMI (4K, 30Hz), USB-C PD 60W output: 5V/9V/12V/20V-3A
- Compatible with Mac OS, Windows OS. No proprietary drivers needed.

Package content	Connection
Multiport hub	Connect the multiport hub to the PC / laptop / USB C port
Silicone rings	
Quick guide	

SAFETY INSTRUCTIONS



Read carefully and follow all instructions before using this product.

1. Do not expose the device to excessive moisture, water or dust. Do not install in rooms with high humidity and dust level.
2. Do not expose the device to heat: do not place it close to heating appliances, and do not expose it to direct sun rays.
3. Clean the device with dry cloth only.

Warning

It is forbidden to dismantle the device. Attempt to repair this device is not recommended and leads to warranty waste.

Troubleshooting

Problem	Solution
Multiport hub does not work	Remove the device from the system and install it again. Check the device, connecting it to another USB C port.
The device does not work when connected with hub	Your computer's OS may not support some devices Some devices that do not support guiding function may cause the computer to lock under the boot interface. Please remove all USB devices that connected to the hub and try again

Manufacturer: Asbisc Enterprises PLC, 43, Kolonakiou Street, Diamond Court 4103 Ayios Athanasios <http://canyon.eu>
If the actions from the above list do not contribute to problem solving, please contact the support team at Canyon <http://canyon.eu/ask-your-question/>

WARRANTY

The warranty period starts from the day of the product purchase from Canyon authorized Seller. The date of purchase is the date specified on your sales receipt or on the waybill. During the warranty period, repair, replacement or refund for the purchase shall be performed at the discretion of Canyon. In order to obtain warranty service, the goods must be returned to the Seller at the place of purchase together with proof of purchase (receipt or bill of lading). 2 years warranty from the date of purchase by the consumer. The service life is 2 years. Additional information about the use and warranty is available at <https://canyon.eu/warranty-terms/>

Date of manufacture: (see at the package). Made in China.

BG

Характеристики:

- Хъб 4-в-1: USB 3.0 Type A x 2, 4K UHD HDMI (4K, 30Hz), USB-C PD 60W output: 5V/9V/12V/20V-3A
- Съвместим с Mac OS, Windows OS. Не са необходими драйвери.

Съдържание	Свързване
Мултипортов хъб	Свържете хъба към компютър / лаптоп / USB-C порт
Силиконови рингове	
Ръководство	

ИНСТРУКЦИИ ЗА БЕЗОПАСНОСТ



Прочетете внимателно и следвайте всички инструкции

1. Пазете устройството от влага, вода или прах. Не го поставяйте в стаи с висока степен на влажност или замърсяване.
2. Пазете го от топлина: не го поставяйте в близост до нагревателни уреди или на пряка слънчева светлина
3. Почиствайте само със сухи кърпи. Не разливайте течности върху продукта.

ВНИМАНИЕ

Забранено е разглобяването на устройството. Всички опити за ремонт ще направят гаранцията невалидна.

Отстраняване на възможни проблеми

Проблем	Възможно решение
Хъбът не работи	Отстранете устройството от системата и го поставете наново. Поставете го на друг USB порт
Устройството, свързано към хъба, не работи	Операционната система на компютъра ви може и да не поддържа някои устройства. Някои устройства, които не поддържат функции за насочване, могат да заключат компютъра при първоначално стартиране. Отстранете всички USB устройства от хъба и пак ги свържете.

Производител: Asbisc Enterprises PLC, 43, Kolonakiou Street, Diamond Court 4103 Ayios Athanasios <http://canyon.eu>
Ако горните действия не помогнат, свържете се с екипа по поддръжка на Canyon: <http://canyon.eu/ask-your-question>

ГАРАНЦИЯ

Гаранцията започва да тече от деня на покупка на продукта от оторизиран търговец на CANYON. Датата на покупка е видима на касовата бележка или товарителница. По време на гаранцията може да се извърши ремонт, замяна или връщане на сумата по усмотрение на CANYON. За да получите гаранционно обслужване, продуктът трябва да се върне на Търговеца на място в обекта с касова бележка или товарителница. Гаранция: 2 години от датата на покупка от клиента. Сервизното обслужване е в рамките на 2г.

Дата на производство: (вижте на опаковката). Произведено в Китай.

Продуктът е в съответствие с изискванията на Директива 2015/863/EC (or other) Всички декларации може да изтеглите от уеб сайт <https://canyon.bg/sertifikati/> и/или <http://canyon.eu/certificates>, търсейки по модела на устройството.

CZ

Funkce:

- 4-in-1 Hub: USB 3.0 Type A x 2, 4K UHD HDMI (4K, 30Hz), USB-C PD 60W výstup: 5V/9V/12V/20V-3A

- Kompatibilní s Mac OS, Windows OS. Není potřeba žádný proprietární ovladač.

Obsah balení	Připojení
Multi-port hub Silikonové kroužky Rychlý průvodce	Připojení přes multi-port hub do PC Notebook / USB C port

RU

Технические характеристики

- 4-in-1 Hub: USB 3.0 Type A x 2, 4K UHD HDMI (4K, 30Hz), USB-C PD 60W выход: 5V/9V/12V/20V-3A
- Совместим с Mac OS, Windows OS. Драйвера устанавливать не нужно.

Комплектация	Подключение
Многопортовый хаb Силиконовые фиксаторы Инструкция по эксплуатации.	Подключите многопортовый хаb к порту USB-C ПК / ноутбука.

UA

Технічні характеристики

- 4-in-1 Hub: USB 3.0 Type A x 2, 4K UHD HDMI (4K, 30Hz), USB-C PD 60W вихід: 5V/9V/12V/20V-3A
- Сумісний з Mac OS, Windows OS. Драйвери встановлювати не потрібно.

Комплектація	Підключення
Багатоportовий хаb Силіконові фіксатори Інструкція користувача	Підключіть багатоportовий хаb до порту USB-C ПК / ноутбука.



nevystavujte ho přímým slunečním paprskům.
3. Čistíte zařízení pouze suchou látkou.

VAROVÁNÍ

Nedemontujte přístroj. V případě, že bude produkt demontován, ztrácíte nárok na reklamaci.

BEZPEČNOSTNÍ INSTRUKCE

Před použitím produktu přečtěte pečlivě všechny instrukce a dodržte je.

1. Nevystavujte produkt nadměrné vlhkosti, vodě nebo prachu. Také neinstalujte produkt v místnosti s vysokou vlhkostí a prašností.
2. Nevystavujte produkt vysokým teplotám: neumísťujte ho do blízkosti topných zařízení a nevystavujte ho přímým slunečním paprskům.
3. Čistíte zařízení pouze suchou látkou.



ИНСТРУКЦИИ ПО ТЕХНИКЕ БЕЗОПАСНОСТИ

Прочитайте и следуйте всем инструкциям перед использованием продукта.

1. Оберегайте устройство от повышенной влажности, попадания воды и пыли. Не устанавливайте в помещениях с повышенной влажностью и запыленностью.
2. Оберегайте устройство от нагрева: не устанавливайте ее рядом с нагревательными приборами и не подвергайте воздействию прямых солнечных лучей.
3. Продукт должен быть подключен к источнику питания только того типа, который описан в инструкции по эксплуатации.
4. Очищайте устройство только сухой тканью.

Предупреждения

Запрещается снимать корпус устройства. Попытка отремонтировать данный прибор не рекомендуется и ведет к потере гарантии.



ІНСТРУКЦІЇ З ТЕХНІКИ БЕЗПЕКИ

Перед початком експлуатації продукту уважно прочитайте та дотримуйтесь всіх інструкцій.

1. Оберегайте пристрій від вологи, потрапляння води і пилу. Також не розміщуйте в приміщеннях з підвищеною вологістю, великим вмістом пилу.
2. Оберегайте пристрій від перегрівання: не ставте поблизу опалювальних приладів і не піддавайте впливу прямих сонячних променів.
3. Пристрій повинен бути підключений до джерела живлення тільки того типу, який зазначений в інструкції по експлуатації.
4. Очищуйте пристрій лише сухою тканиною

ПОПЕРЕДЖЕННЯ

1) Забороняється розбирати пристрій. Спроби самостійного ремонту призведуть до втрати гарантії.

Odstranění problémů

Problém	Řešení
Multi-port hub nefunguje	Vyjměte zařízení ze systému a znovu ho nainstalujte. Zkontrolujte zařízení a připojte jej k jinému portu USB C
Přístroj nepracuje po připojení s rozbočovačem	Operační systém počítače nemusí podporovat některá zařízení. Některá zařízení, která nepodporují zařízení, mohou způsobit, že je počítač uzamkne pod spouštěcím procesem. Prosím odstraňte všechna zařízení USB, která jsou připojená k hub-u a zkuste proces znovu.

Pokud výše uvedený postup problém nevyřeší, kontaktujte prosím tým podpory Canyon prostřednictvím webové stránky <http://canyon.eu/ask-your-question/>

Устранение неисправностей

Проблема	Решение
Многопортовый хаb не работает	Извлеките устройство из системы и установите его снова. Проверьте устройство, подключив его к другому порту USB C
Устройство не работает при подключении к многопортовому хабу	ОС вашего компьютера может не поддерживать некоторые устройства. Некоторые устройства, которые не поддерживают функцию управления, могут привести к блокировке компьютера под интерфейсом загрузки. Удалите все USB-устройства, подключенные к многопортовому хабу, и повторите попытку.

Если действия из списка выше не помогают решить проблему, пожалуйста, обратитесь к службе поддержки на сайте Canyon <http://canyon.eu/ask-your-question/>.

Производитель: Asbisc Enterprises PLC, Кипр, Лимассол 4103, Даймонд Корт, ул. Колонаки 43, Агиос Атанасиос. <http://canyon.ru>

Усунення несправностей

Проблема	Рішення
Багатоportовий хаb не працює	Вийміть пристрій із системи і встановіть його знову. Перевірте пристрій, підключивши його до іншого порту USB-C
Пристрій не працює при підключенні до багатоportового хабу	ОС вашого комп'ютера може не підтримувати деякі пристрої. Пристрої, які не підтримують функцію управління, можуть призвести до блокування комп'ютера під інтерфейсом завантаження. Вийміть всі USB-пристрої, підключені до багатоportового хабу і спробуйте ще раз.

Якщо дії із вищезазначеного списку не допомагають, звертайтеся в службу підтримки на веб-сайті Canyon: <https://canyon.ua/tech-support-ua/>

Виробник: Asbisc Enterprises PLC, Кіпр, Лімасол 4103, Даймонд Корт, вул. Колонакі 43, Агіос Атанасіос, <http://canyon.eu>
Імпортер в Україні: ТОВ ПП «АСБІС-УКРАЇНА», 03061, м. Київ, вул. Газова, будинок 30, тел. +38 044 455 44 11, <https://canyon.ua/>

ZÁRUKA

Záruční doma začíná dnem nákupu produktu od CANYON autorizovaného prodejce. Datum nákupu je datum uvedený na prodejním dokladu nebo na dodacím listu. Záruční doba, oprava, výměna nebo náhrada za nákup se řídí dle pravidel společnosti CANYON. Pro reklamaci produktu je potřeba vrátit zboží s dokladem o nákupu (doklad o nákupu nebo dodací list). Záruka je 2 roky od data zakoupení. Další informace o použití a záruce naleznete na adrese <http://canyon.eu/warranty-terms/>

Výrobce: Když instrukce z výše uvedeného seznamu Vám nepomohli při řešení problému, obraťte se na zákaznický servis společnosti Canyon <http://canyon.eu/ask-your-question/>

Datum výroby: (viz obal produktu). Vyrobeno v Číně.

Импортер в Российской Федерации: ООО "АСБИС", 129515, г. Москва, ул. Академика Королева, дом 13 стр. 1, тел. +7 495 775 06 41.

ГАРАНТИЙНЫЕ ОБЯЗАТЕЛЬСТВА

Гарантийный срок исчисляется со дня покупки товара у авторизованного Продавца Canyon. За дату покупки принимается дата, указанная на Вашем товарном чеке или же на транспортной накладной. В течение гарантийного периода ремонт, замена либо возврат средств за покупку производится на усмотрение Canyon. Для предоставления гарантийного обслуживания товар должен быть возвращен Продавцу на место покупки вместе с доказательством покупки (чек или транспортная накладная). Гарантия 2 года с момента приобретения товара потребителем. Срок службы 2 года. Дополнительная информация об использовании и гарантии доступна на сайте <http://canyon.ru/usloviya-garantii/>

Дата производства: (см. на упаковке). Страна производитель: Китай.

ГАРАНТИЙНІ ЗОБОВ'ЯЗАННЯ

Гарантийний термін обчислюється з дня покупки товару у авторизованого Продавця Canyon. За дату покупки приймається дата, зазначена на Вашому товарному чеку або ж на транспортній накладній. Протягом гарантійного періоду ремонт, заміна або повернення коштів за покупку проводиться на розсуд Canyon. Для надання гарантійного обслуговування товар повинен бути повернутий Продавцю на місце покупки разом із підтвердженням покупки (чек або транспортна накладна). Гарантія 2 роки з моменту придбання товару споживачем. Термін служби 2 роки. За більш детальною інформацією щодо гарантійних термінів, будь ласка, звертайтеся до: <https://canyon.ua/garantiyni-umovy/>

Дата виробництва: (див. на упаковці). Країна виробник: Китай.