

SMS 1226 – PONORNÁ MIEŠAČKA



Všeobecné bezpečnostné pokyny

Pred uvedením tohto zariadenia do prevádzky si pozorne prečítajte návod na obsluhu a tento návod spolu so záručným listom, Dobre skladujte s registračnou pokladnicou a ak je to možné, s obalom a vnútorným vybavením obalu.

- Toto zariadenie používajte výlučne na súkromné použitie a na určené účely. Toto zariadenie nie je určené na komerčné účely použitie. Nepoužívajte ho na otvorenom priestranstve (s výnimkou zariadení, ktoré sú určené na podmienené vonkajšie použitie). Chráňte ho pred teplom, priamym slnečným žiarením, vlhkosťou (v žiadnom prípade ho neponorte do kvapalín) a kontaktom s ostrými hranami. Nepoužívajte zariadenie, ak máte vlhké ruky. Ak zariadenie navlhne alebo navlhne, okamžite vyťahnite zástrčku zo zásuvky. Zabráňte kontaktu s vodou.
- Vypnite zariadenie a vždy vyťahnite zástrčku zo zásuvky (vyťahnite iba zástrčku, nikdy nie kábel), ak tak neurobíte Zariadenie použite, ak chcete namontovať príslušenstvo, vyčistiť zariadenie alebo v prípade poruchy.
- Zariadenie nesmie byť ponechané v prevádzke bez dozoru. Ak musíte opustiť pracovisko, vždy vypnite zariadenie. Vyťahnite zástrčku zo zásuvky (vždy vyťahnite zástrčku, nikdy nie kábel).
- Pravidelne kontrolujte, či nie je zariadenie a napájací kábel poškodené. Ak zariadenie vykazuje akúkoľvek chybu, neuvádzajte ho do prevádzky.
- Neopravujte zariadenie sami, ale vyhľadajte autorizovaného servisu. Aby ste eliminovali riziká, nechajte poškodený napájací kábel vymeniť za kábel s rovnakými hodnotami a iba výrobcom, našim zákazníckym servisom alebo inou kvalifikovanou osobou.
- Používajte iba originálne príslušenstvo.
- Dodržujte, prosím, nasledujúce "špeciálne bezpečnostné pokyny".

Deti

- Aby ste zaistili bezpečnosť svojich detí, nenechávajte v ich dosahu žiadne obalové komponenty (plastové vrecká, kartón, styren atď.). Pozornosť! Zabráňte malým deťom hrať sa s fóliou. Hrozí riziko udusení!
- Aby ste ochránili deti pred rizikami spojenými s elektrickými spotrebičmi, uistite sa, že kábel nevisí a deti sa k zariadeniu nedostanú.

Špeciálne bezpečnostné pokyny

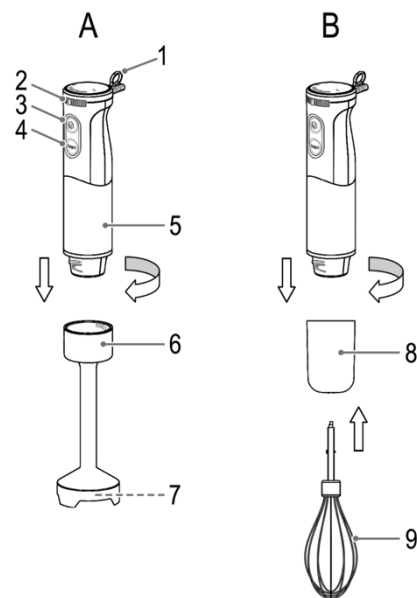
- Uistite sa, že kryt motora nie je vlhký.
- Pamätajte, že motor má po vypnutí stále nejaké vybitie.
- Zariadenie je určené iba na výrobu pyré alebo miešanie potravín a nápojov, alebo v spojení s mlynčekom na mletie mäsa.
- Krátkodobá prevádzka: Nepoužívajte stroj dlhšie ako 2 minúty, ak spracovávate mäkké suroviny, alebo 1 minútu, ak spracovávate pevnú surovinu. Pred opätovným použitím nechajte zariadenie vychladnúť (približne 3 minúty).
- Pozor: Nôž ponorného mixéra je veľmi ostrý! Preto s touto prácou zaobchádzajte veľmi opatrne! RIZIKO ZRANENIA!
- Zariadenie je určené len na spracovanie malých množstiev! Preto vložte do nádoby iba maximálne množstvo spracovanej suroviny, ktoré je uvedené v tabuľke!
- Do nádoby nekladajte tvrdé výrobky, ako sú kocky ľadu, muškátový oriešok alebo veľké kúsky čokoládových tyčiek! Mohlo by to zničiť nôž!

Prehľad komponentov

1. Báza
2. Regulátor otáčok
3. Tlačidlá
4. Tlačidlo TURBO
5. Základňa motora
6. Miešacia tyčinka
7. Nože
8. Adaptér na šľahanie
9. Metlou

Uvedenie prístroja do prevádzky

- Opatrne vyberte všetky komponenty zariadenia z obalu. Balenie a vnútorný výplňový materiál uchovávajte po celú dobu trvania záruky.
- Pred prvým použitím prístroja ho vyčistite podľa popisu v kapitole "Čistenie a skladovanie". Upozornenie: Ponorný nôž Mixér je veľmi ostrý! RIZIKO ZRANENIA!
- Po použití vždy uložte prístroj do dodávaného držiaka pre inštaláciu na stenu.



Príslušenstvo

Ručný mixér - na miešanie a miešanie nápojov, koktailov, omáčok, pyré, krájanie na menšie kúsky, prípravu jedla pre batolátá, dipy. Rýchlosť 1 až 5. Prevádzková doba maximálne 1 minúta.

Metla - na šľahanie šľahačky, snehu, pudingu, omáčok, cesta na sušienky, omelety, majonézy. Rýchlosť 1 až 5. Prevádzková doba maximálne 4 min.

Príslušenstvo	Funkcia	Rýchlosť		Čas účasti
		Tlačidlo	Tlačidlo TURBO	
Miešacia tyčinka	Na miešanie kokteíllov, nápojov, omáčok, polievok, dipov, nasekaných pevnejších jedál, na výrobu detských kaše	Nastaviteľná rýchlosť	Maximálna rýchlosť, ktorá nie je kontrolovateľná	Maximálne 1 min
Metlou	Na šľahanie, vaječné bielky, puding, omáčky, peny, majonézu	Nastaviteľná rýchlosť	Maximálna rýchlosť, ktorá nie je kontrolovateľná	Maximálne 4 min

Montáž a demontáž

Tŕň metly položte na metla.

Pripevnite požadovaný nástavec k základni zariadenia:

1. Pripevnite základňu k nástavcu.
2. Položte požadovaný nástavec na základňu zariadenia a otočte v smere hodinových ručičiek. Šípka na nástavci a nástrojoch musí byť nad sebou.
3. Uistite sa, že nástavec je správne pripevnený.

Demontáž

Otočte proti smeru hodinových ručičiek.

Používanie zariadenia

1. Vložte surovinu, ktorá sa má zmiešať, do nádoby. Ponorný mixér úplne ponorte.
2. Podržte zariadenie tak, aby ste ho mohli ovládať prstami.
3. Zariadenie zapínajte iba do zásuvky 230 V / 50 Hz s ochranným kontaktom, nainštalovanej podľa predpisov.
4. Stlačte tlačidlo.
5. Stlačte a pustite tlačidlo v intervaloch, dosiahnete pulznú prevádzku. Stlačením tlačidla TURBO naštartujete najvyššiu možnú rýchlosť.
6. Po uvoľnení tlačidla sa zariadenie vypne.
7. Po použití vytiahnite zástrčku zo zásuvky. Výrobok vyčistite a skladujte tak, ako je popísané v časti "Čistenie a skladovanie".

Recepty

Majonéza

1 surový žltok (izbová teplota)

1 lyžica stredne horúcejhorčice

1 lyžica citrónovej šťavy

Sol' a korenie

200 ml oleja

Príprava:

1. Zmiešajte všetky ingrediencie okrem oleja spolu.
2. Mierne nakloňte ručný mixér a nádobu a začnite miešať.
3. 3. Potom počas miešania pridajte olej.

Zemiaková polievka (4 porcie)

Prísada

750g zemiakov

50g póru, zeler

1 mrkva

2 stredné cibule

2 lyžice masla

1 lyžica vývaru

Sol'

Čierne korenie

Majorán

Tymiánsky

Krém čerstvý

Čistenie a skladovanie

- Pred začatím čistenia vždy vyberte zástrčku zo zásuvky!
- Nádobu na miešanie vyčistíte vodou alebo v jednoduchom kúpeli.
- Na čistenie zmiešavacej nádoby naplňte nádobu na miešanie vodou a uveďte mixér do prevádzky, ako je opísané v časti Používanie zariadenia. Potom miešaciu tyčinku dobre osušte.

Pozor: Nôž ponorného mixéra je veľmi ostrý! NEBEZPEČENSTVO

ZRANENIA!

Nástavce je možné umývať aj v umývačke riadu.

- Podľa potreby utrite vonkajšie povrchy krytu motora vlhkou handričkou a potom utrite dosucha suchou handričkou.
- Po vyčistení uložte miešaciu tyčinku do dodávaného držiaka na stenu.

Špecifikácie

Model:..... SMS 1226

Pokrytie napätím:..... 220 - 240 V, 50/60 Hz

Max. spotreba energie: 700 - 1000 W

Trieda ochrany: II

Čistá hmotnosť: cca 0,78 kg

Toto zariadenie bolo testované v súlade so všetkými príslušnými smernicami CE, ktoré sú v súčasnosti platné, ako je elektromagnetická kompatibilita a smernica o bezpečnosti nízkeho napätia, a bolo navrhnuté podľa najnovších bezpečnostných predpisov.

Vyhradzujeme si právo na technické zmeny!

Záruka

Na nami predávané zariadenie poskytujeme záruku 24 mesiacov od dátumu predaja (pokladničný doklad). Počas záručnej doby bezplatne odstránime všetky chyby zariadenia alebo príslušenstva, ktoré vzniknú v dôsledku materiálových alebo výrobných chýb, opravou alebo podľa nášho uváženia výmenou. Ručné plnenie nemá za následok predĺženie záručnej doby ani nevedie k vzniku novej

Záruka! Nákupný dok slúži ako záručný dokument. Bez tohto dokumentu nie je možné vykonať žiadnu bezplatnú výmenu alebo opravu.

V prípade reklamácie zašlite kompletne zariadenie v originálnom obale spolu s pokladničným dokladom svojmu predajcovi.

Na chyby spotrebného materiálu alebo dielov podliehajúcich rýchlemu opotrebovaniu, ako aj na čistenie, údržbu alebo výmenu dielov podliehajúcich rýchlemu opotrebovaniu sa záruka nevzťahuje, a preto musia byť zaplatené! Záruka zaniká v prípade zásahu neoprávnenou osobou.

Po uplynutí záruky

Po uplynutí záručnej doby jemožné vykonať opravy v príslušnej špecializovanej dielni alebo opravovni za poplatok.

SPÔSOB LIKVIDÁCIE

Význam symbolu "Odpadkový kôš"

Chráňte naše životné prostredie, elektrické spotrebiče nepatria do domového odpadu. Využite určené zberné miesta na likvidáciu elektrospotrebičov a odovzdajte tam elektrické spotrebiče, ak ich už nebudete používať. Pomôže to zabrániť možným negatívnym

vplyvom na životné prostredie a ľudské zdravie, ktoré by sa mohli vyskytnúť v dôsledku nesprávnej likvidácie. Prispieje to k zhodnocovaniu, recyklácii a iným formám zhodnocovania starých elektronických a elektrických zariadení. Informácie o tom, kde možno tieto zariadenia odovzdať na likvidáciu, možno získať od správnych orgánov alebo obecného úradu.

Prikryť:

škatule – zber
triedeného
papieru (PAP)
polystyrén –
separovaný zber
(PS)
PE vrece – separovaný zber (PE)



Výrobok:

Kábel bez zástrčky – separovaný zber medi
plastové diely – separovaný zber (PP)
kovové časti – železný šrot (FE)

