

**gorenje**

SK

SK

**Návod na použitie**  
**CHLADNIČKY**



Model no.: XXXXXXXXX  
Typ: XXXXXXXXX  
Seri no.: 00000000  
Art. no.: XXXXXXXXX  
Môže obsahovať QR kód



Podrobnejšie pokyny a tipy nájdete na:  
<http://www.gorenje.com>

## Dôležité poznámky a opatrenia

### Pred prvým použitím spotrebiča

Pred pripojením spotrebiča do elektrickej siete si pozorne prečítajte tento návod na použitie, ktorý opisuje spotrebič a jeho správne a bezpečné použitie. Návod na použitie platí pre viacero typov/modelov spotrebiča; preto sa nemusia všetky tu opísané nastavenia a vybavenie vzťahovať na váš spotrebič. Odporúčame ponechať si tento návod na použitie do budúcnosti a pripojiť ho k spotrebiču v prípade jeho ďalšieho predaja.

Skontrolujte, či nie je spotrebič poškodený alebo nevykazuje žiadne chyby. Ak zistíte, že je váš spotrebič poškodený, oznámte to predajcovi, od ktorého ste ho kúpili.

Pred pripojením spotrebiča do elektrickej siete nechajte spotrebič stáť vo vertikálnej polohe minimálne 2 hodiny. Takto znížite riziko porúch v dôsledku prepravy chladiaceho systému.

### Dôležité bezpečnostné pokyny



#### **NEBEZPEČENSTVO POŽIARU!**

**Varovanie! Nebezpečenstvo požiaru /horľavé materiály.**

Spotrebič musíte pripojiť do elektrickej siete a uzemniť v súlade s platnými normami a predpismi.

**VAROVANIE! Na zadnú stranu spotrebiča neinštalujte prenosné zásuvky ani prenosné zdroje napájania.**

Pred čistením spotrebiča ho odpojte od elektrickej siete (vyberte napájací kábel zo zásuvky).



#### **NEBEZPEČENSTVO ÚRAZU ELEKTRICKÝM PRÚDOM!**

**Ak je napájací kábel poškodený, musí ho vymeniť výrobca, jeho servisný pracovník alebo podobne kvalifikované osoby, aby sa tak zabránilo nebezpečenstvu.**



#### **NEBEZPEČENSTVO ÚRAZU ELEKTRICKÝM PRÚDOM!**

**Varovanie! Pri umiestňovaní zariadenia sa uistite, že prívodný kábel nie je zachytený alebo poškodený.**



#### **NEBEZPEČENSTVO ÚRAZU ELEKTRICKÝM PRÚDOM!**

**Ak LED osvetlenie nefunguje, obráťte sa na servisného technika. Nepokúšajte sa opravovať LED osvetlenie svojpomocne, pretože hrozí nebezpečenstvo kontaktu s vysokým napätím!**

**VAROVANIE!**

**UPOZORNENIE!** Vo vnútri spotrebiča nepoužívajte žiadne elektrické zariadenia okrem tých, ktoré povoľuje výrobca tejto chladničky s mrazničkou.

**VAROVANIE!**

**UPOZORNENIE!** Nepoužívajte mechanické pomôcky alebo iné prostriedky na urýchlenie priebehu rozmrazovania okrem tých, ktoré odporúča výrobca.

**VAROVANIE!**

**UPOZORNENIE!** Uistite sa, že je spotrebič nainštalovaný podľa návodu, aby ste sa vyhli nebezpečenstvu spôsobenému jeho zlou stabilitou.

### **Nebezpečenstvo omrzlín**

Mrazené potraviny si nikdy nedávajte do úst a ani ich nechytajte, pretože to môže spôsobiť omrzliny.

### **Ochrana detí a citlivých osôb**

Spotrebič nesmú používať osoby (vrátane detí) so zníženými fyzickými, zmyslovými alebo duševnými schopnosťami alebo nedostatkom skúseností a znalostí, pokiaľ nie sú pod dohľadom osoby zodpovednej za ich bezpečnosť alebo pokiaľ neboli poučené o používaní spotrebiča.

Deti by mali byť pod dozorom, aby sa zabezpečilo, že sa nebudú hrať so spotrebičom.

Deti nesmú vykonávať údržbu a čistenie bez dohľadu.

Odstráňte obal určený na ochranu spotrebiča alebo jeho jednotlivých častí počas prepravy a uchovávajte ho mimo dosahu detí. Predstavuje riziko poranenia alebo zadusenía.

Pri likvidácii použitého spotrebiča odpojte napájací kábel, odstráňte dvere a police nechajte v ňom. Takto zamedzíte tomu, aby sa deti v spotrebiči zavreli, prípadne vymkli.

### **Len pre európske trhy**

Tento spotrebič môžu používať deti staršie ako 8 rokov a osoby so zníženými fyzickými, zmyslovými alebo mentálnymi schopnosťami alebo s nedostatkom skúseností a znalostí za predpokladu, že sú pod dohľadom zodpovedných osôb alebo boli poučené o správnom používaní spotrebiča a nebezpečenstvách spojených s jeho používaním.

Deti sa so spotrebičom nesmú hrať.

Deti nesmú vykonávať údržbu a čistenie bez dohľadu.

Deti vo veku od 3 do 8 rokov môžu chladničku plniť a vyprázdňovať.

## Upozornenia ohľadom chladiva

Spotrebič obsahuje malé množstvo plynu R600a, ktorý je šetrný k životnému prostrediu, no zároveň horľavý. Uistite sa, že žiadne časti chladiaceho systému nie sú poškodené. Únik plynu nie je nebezpečný pre životné prostredie, ale môže spôsobiť poranenie očí alebo požiar.

V prípade úniku plynu poriadne miestnosť vyvetrajte, odpojte spotrebič zo siete a zavolajte servisného technika.

## Dôležité informácie ohľadom použitia spotrebiča

VAROVANIE! Tento spotrebič je určený pre použitie v domácnosti a na podobné účely, ako napr.:

- v kuchynkách pre personál v obchodoch, kanceláriách a iných pracovných prostrediach;
- na farmách a pre klientov v hoteloch, motelloch a iných obytných budovách,
- v zariadeniach, ktoré ponúkajú nocľah s raňajkami;
- na katering a podobné použitie, ktoré nesúvisí s predajom.



**VAROVANIE!**

**UPOZORNENIE!** Udržujte vetracie otvory v kryte spotrebiča alebo v zabudovanej štruktúre voľné a priechodné.

Spotrebič nesmiete používať vonku ani ho vystavovať dažďu.

Vo vnútri tohto spotrebiča neskladujte výbušné látky, ako napríklad spreje s horľavým obsahom.

V prípade, že spotrebič bude mimo prevádzky dlhšiu dobu, vypnite ho pomocou príslušného tlačidla a odpojte ho zo siete. Vyprázdňte spotrebič, rozmrazte ho, vyčistite a nechajte dvere pootvorené.

V prípade chyby alebo poruchy napájania mrazničku neotvárajte, pokiaľ nebola vypnutá viac ako 16 hodín. Po uplynutí tejto doby mrazené potraviny použite alebo zaisťte, aby boli dostatočne chladené (napr. v náhradnom spotrebiči).

## Technické informácie o spotrebiči

Typový štítok sa nachádza vo vnútri spotrebiča. Sú na ňom uvedené údaje týkajúce sa elektrického napätia, celkového (brutto) a úžitkového (netto) objemu, typu a množstva chladiva a informácie o triedach klímy.

Ak je typový štítok v inom jazyku, ako ste zvolili, alebo v jazyku, ktorý sa vo vašej krajine nepoužíva, vymeňte ho za ten, ktorý je súčasťou dodávky.



**VAROVANIE!**

**UPOZORNENIE!** Nepoškodzujte chladiaci okruh.

## Inštalácia a pripojenie

### Výber miestnosti

- Spotrebič inštalujte v suchej a dobre vetranej miestnosti. Spotrebič bude pracovať správne, ak bude okolitá teplota v intervale uvedenom v tabuľke. Trieda spotrebiča je uvedená na typovom štítku/nálepke so základnými informáciami o spotrebiči.

Popis	Trieda	Rozsah okolitej teploty v °C	Relatívna vlhkosť vzduchu
Rozšírená mierna	SN	+10 do +32	≤75%

### Pokračovanie predchádzajúcej tabuľky

Popis	Trieda	Rozsah okolitej teploty v °C	Relatívna vlhkosť vzduchu
Mierna	N	+16 do +32	
Subtropická	ST	+16 do +38	
Tropická	T	+16 do +43	



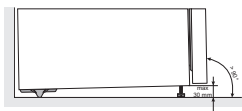
### INFORMÁCIA!

Tento spotrebič nie je určený na použitie ako vstavaný spotrebič.

Po inštalácii spotrebiča musíte mať dobrý prístup k zástrčke!

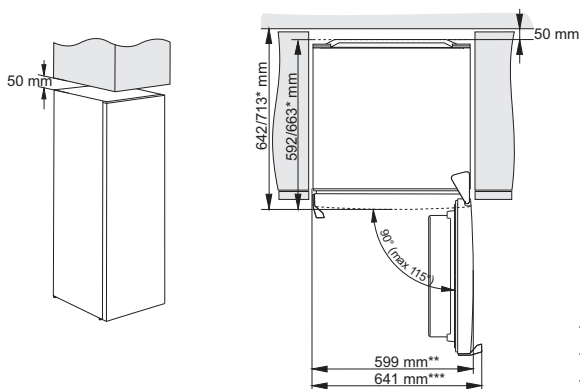
## Inštalácia spotrebiča

Inštaláciu spotrebiča by mali vykonávať aspoň dve osoby, aby ste sa vyhli akémukoľvek zraneniu, alebo poškodeniu spotrebiča.



- Spotrebič musí byť vyrovnaný alebo mierne naklonený, dozadu na pevnom povrchu. V prednej časti je spotrebič vybavený dvomi nastaviteľnými nožičkami, ktoré môžete použiť na vyváženie spotrebiča. V zadnej časti sú kolieska pre ľahšiu inštaláciu spotrebiča (iba pri niektorých modeloch).

- Potom, čo ste zrovnali spotrebič pomocou nastaviteľných nožičiek, pre lepšiu stabilitu spotrebiča, prispôbte aj ďalšiu nožičku.
- Dodržiavajte minimálne vzdialenosti nad a za spotrebičom tak, ako je to uvedené na obrázku.

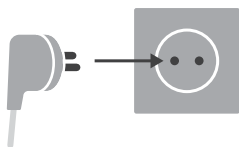


\* záleží od modelu

\*\* model s integrovanou rukoväťou

\*\*\* model s vonkajšou rukoväťou

## Pripojenie spotrebiča do siete



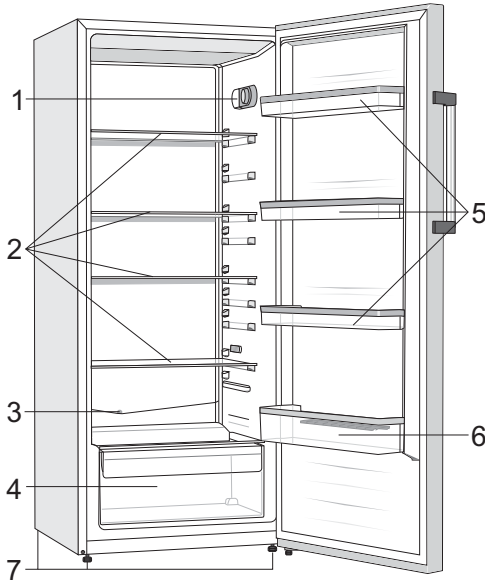
- Spotrebič pripojte do elektrickej siete pomocou napájacieho kábla. Zásuvka v stene by mala byť vybavená chráničom (bezpečnostná zásuvka). Nominálne napätie a frekvencia sú uvedené na typovom štítku/nálepke so základnými informáciami o spotrebiči.

- Spotřebič musíte pripojiť do elektrickej siete a uzemniť v súlade s platnými normami a predpismi. Spotřebič znesie krátkodobé odchýlky od nominálneho napätia, nie však väčšie ako +/- 6 %.

## Opis spotřebiča

Vnútorne vybavenie spotřebiča sa môže líšiť v závislosti od modelu.

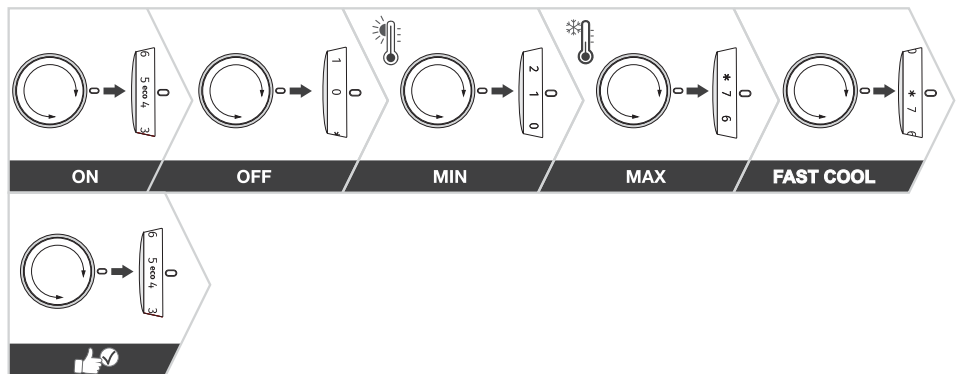
Tento výrobok obsahuje svetelný zdroj triedy energetickej účinnosti G.



1. Ovládacia jednotka
2. Sklenené poličky
3. Vypúšťací port
4. Zásuvka na ovocie a zeleninu CrispZone
5. Nízke dvierkové regály
6. Polička na fľaše
7. Nožička

- Zásuvky sú opatrené ochranou proti neúmyselnému vytiahnutiu. Ak chcete odstrániť zásuvku zo spotřebiča, vytiahnite ju čo najviac ako to pôjde, potom ju vpredu nadvihnite a úplne vytiahnite.

## Ovládanie spotřebiča



# Uskladňovanie potravín v chladničke

## Dôležité upozornenia týkajúce sa uskladnenia potravín

### INFORMÁCIA!

Správne používanie spotrebiča, vhodné balenie, udržiavanie správnej teploty a dodržiavanie hygieny potravín má rozhodujúci vplyv na kvalitu uskladňovania potravín.

Dodržujte dátumy spotreby potravín uvedené na obale.

Potraviny uložené v chladničke by ste mali skladovať v uzatvorených nádobách alebo vhodnom balení, aby ste zabránili ich vytekaniu alebo prijímaniu pachov a vlhkosti.

V chladničke neuskladňujte horľavé, prchavé a výbušné látky.

Fľaše s vysokým obsahom alkoholu by mali byť nepriedušne uzatvorené a skladované vo zvislej polohe.

Niektoré organické roztoky, éterické oleje v citrónovej a pomarančovej kôre a pod. môžu poškodiť plastové povrchy v prípade dlhšieho kontaktu a spôsobiť poškodenie a predčasné starnutie týchto materiálov.

Neprijemný zápach upozorňuje na nedostatočnú čistotu spotrebiča alebo skazený obsah (pozri „Čistenie spotrebiča“).

Ak odchádzate z domu na dlhšiu dobu, vyberte z chladničky jedlo, ktoré sa môže pokaziť.

## Prevenia kontaminácie potravín

Dodržiavajte nižšie uvedené pokyny, aby ste zabránili kontaminácii potravín:

- Časté a dlhotrvajúce otváranie dvierok zariadenia môže spôsobiť výrazné zvýšenie teploty v priestoroch zariadenia.
- Pravidelne čistite povrchy, ktoré môžu prísť do styku s potravinami a taktiež prístupný odvodňovací systém.
- Surové mäso a ryby skladujte v chladničke vo vhodných nádobách tak, aby neboli v kontakte s inými potravinami, alebo aby z nich nekvapkalo na iné potraviny
- Ak ostane chladnička dlhší čas prázdna, tak ju vypnite, odmrazte, vyčistite, vysušte a nechajte dvierka otvorené, aby sa v nej netvorili plesne.

## Údržba



# Ochrana životného prostredia

Balenie je vyrobené z materiálov šetrných k životnému prostrediu, ktoré sa dajú recyklovať, zlikvidovať alebo zničiť bez poškodenia životného prostredia.

## Likvidácia starého spotrebiča

Aby ste chránili životné prostredie, odovzdajte starý spotrebič do autorizovaného zberného strediska domácich spotrebičov.

Predtým urobte nasledovné:

- odpojte spotrebič zo siete;
- nenechávajte deti hrať sa s ním.



■ Značka na výrobku alebo na jeho obale znamená, že s výrobkom by sa nemalo narábať ako s bežným domovým odpadom. Výrobok by sa mal odnieť do autorizovaného centra určeného na spracovanie odpadu z elektrických a elektronických zariadení. Správna likvidácia výrobku pomôže zabrániť negatívnym vplyvom na životné prostredie a zdravie ľudí, ktoré by sa mohli objaviť v prípade nesprávnej likvidácie výrobku. Pre podrobnejšie informácie o likvidácii a spracovaní výrobku kontaktujte príslušný miestny orgán zodpovedný za spracovanie odpadov, spoločnosť na likvidáciu odpadov alebo obchod, v ktorom ste výrobok zakúpili.



## Vaše poznámky

---

---

---

---

---

---

---

---

---

---

---

---

---

---

---

---

---

---

---

---

---

---

---

---

# **Vaše poznámky**

---

---

---

---

---

---

---

---

---

---

---

---

---

---

---

---

---

---

---

---

---

---

---

---

---



# **gorenje**

GORENJE Slovakia, d.o.o. Polianky 5A 841 01 Bratislava, Slovensko  
bezplatná asistenčná linka: 0800 105 505 [www.gorenje.sk](http://www.gorenje.sk)



878692-a3

