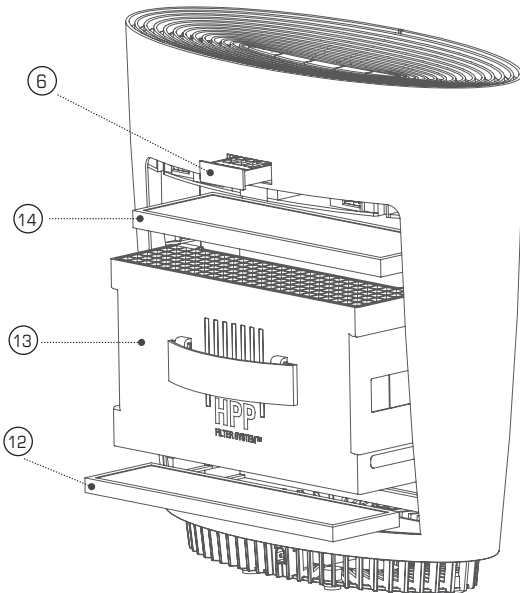
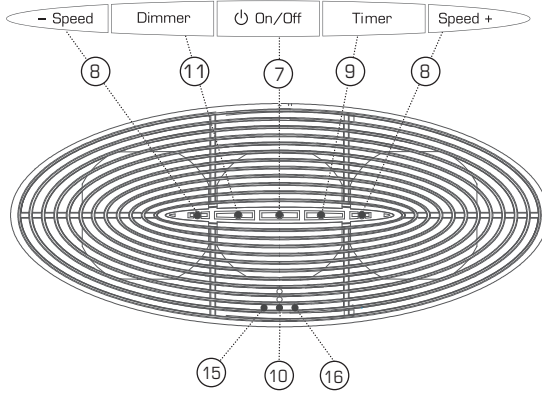
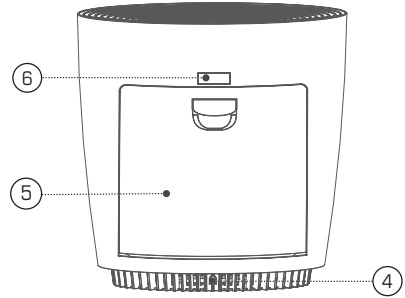
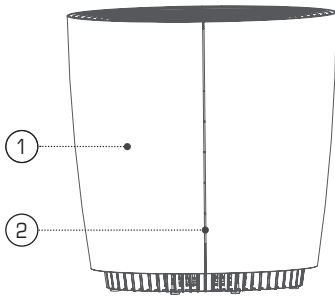


Návod na obsluhu
čističky vzduchu PEGASUS

stylies®





Ďakujeme vám, že ste si vybrali jeden z mnohých kvalitných výrobkov značky Styliés. Veríme, že vám čistička vzduchu Pegasus prinesie potešenie a zlepšenie kvality vzduchu v miestnosti, kde ju budete používať.

Styliés Pegasus je moderná dizajnová čistička vzduchu, ktorá dokáže zbaviť vzduch nepríjemných pachov, peľov, vírusov, baktérií a iných škodlivín a alergénov s účinnosťou až 99,97 %. Na filtráciu vzduchu využíva vysokoúčinný a umývateľný HPP™ Filter System™, predfilter a inovatívny filter s aktívnym uhlím. Súčasťou prístroja je aj kazeta na parfumáciu vzduchu (aromaterapiu). Môžete tak nielen vyčistiť vzduch, ale taktiež dodať vašmu okoliu sviežu vôňu.

Venujte, prosím, zvýšenú pozornosť obsluhu prístroja tak, aby nedošlo k zraneniu, škodám na vašom majetku alebo poškodeniu prístroja. Preto si ešte pred uvedením prístroja do prevádzky najskôr prečítajte tento návod na obsluhu a dodržujte bezpečnostné pokyny.

DÔLEŽITÉ BEZPEČNOSTNÉ POKYNY

- Pred prvým uvedením prístroja do prevádzky si, prosím, prečítajte tento návod na obsluhu a dobre ho uschovajte na neskoršie nazretie, resp. odovzdajte ho následnému majiteľovi spolu s prístrojom.
- Spoločnosť Coplax, resp. dovozca odmieta, akékoľvek ručenie za škody, ktoré vzniknú nedodržaním tohto návodu na obsluhu.
- Prístroj je určený iba na použitie v domácnosti na účely opísané v tomto návode na obsluhu. Použitie v rozpore s týmto určením, ako aj technické zmeny na prístroji, môže viesť k ohrozeniu zdravia a života.
- Tento prístroj nie je určený na používanie osobami (vrátane detí do osem rokov) s obmedzenými fyzickými, zmyslovými alebo duševnými schopnosťami či osobami, ktoré nemajú patričné skúsenosti a/alebo znalosti, pokiaľ na ne nedohliada osoba zodpovedná za ich bezpečnosť alebo od nej neprijali pokyny, ako prístroj používať, a musia porozumieť rizikám s používaním prístroja spojeným. Je nutné dohliadať na deti, aby sa nehrali so zariadením. Deti tiež nesmú bez dozoru prístroj obsluhovať a čistiť.
- Kábel pripájajte iba k zdroju striedavého prúdu. Dbajte na hodnoty napätia uvedené na prístroji.
- Nepoužívajte poškodené predlžovacie káble.
- Sieťový kábel nesmie byť napínaný cez ostré hrany ani nesmie byť pricviknutý. Zástrčku nikdy nevyťahujte zo zásuvky ťahaním za sieťový kábel ani vlhkými rukami.
- Tento prístroj nikdy nepoužívajte v bezprostrednej blízkosti vane, sprchy alebo bazéna (dodržujte minimálny odstup 3 m). Prístroj je nutné umiestniť tak, aby sa ho osoby z vane nemohli dotknúť.
- Prístroj neumiestňujte v blízkosti tepelného zdroja.
- Sieťový kábel nevystavujte priamemu pôsobeniu tepla (napr. horúca doska sporáka, otvorený oheň, rozžeravená žehlička či pec). Sieťový kábel chráňte pred oleji.
- Prístroj musí byť vždy odpojený od zásuvky:
 - po každom použití,
 - v prípade poruchy,
 - pred každým čistením,
 - pred presunom prístroja na iné miesto,
 - počas búrok.

- Je prísne zakázané zasahovať akýmkoľvek predmetní dovnútra prístroja.
- Dbajte na to, aby bol prístroj počas prevádzky stabilný a aby nehrozilo zakopnutie o sieťový kábel.
- Prístroj nie je odolný proti striekajúcej vode.
- Prístroj neuchovávajte ani neprevádzkujte vo vonkajšom prostredí.
- Nepoužívaný prístroj vložte do obalu a skladujte na suchom mieste mimo dosahu detí.
- Výmenu poškodeného sieťového kábla zverte výhradne výrobcovi, autorizovanému servisnému stredisku alebo kvalifikovanému odbornému servisu, predídete škodám na zariadení a úrazom.
- HPP filter: V prípade nedodržovania stanoveného 2-mesačného intervalu na čistenie filtra môže hroziť nebezpečenstvo požiaru!

POPIS PRÍSTROJA

Obrázok 1

1. Čistička
2. Kontrolky indikujúce rýchlosť, od stupňa 1 až po stupeň 5

Obrázok 2

3. Zástrčka s adaptérom
4. Vstup pre adaptér
5. Kryt filtrov
6. Kazeta na parfumáciu vzduchu (aróma)

Obrázok 3

7. Tlačidlo ON/OFF (zapnuté/vypnuté)
8. Tlačidlo na nastavenie výkonu (Speed +, Speed -)
9. Tlačidlo na nastavenie časovača (Timer)
10. Kontrolky časovača – 2, 4 alebo 8 hodín
11. Tlačidlo nočného režimu (Dimmer)
12. Predfilter
13. HPP™ filter
14. Aktívny uhlíkový filter
15. Funkcia LED
16. Výmena filtra LED

POKYNY PRE PRVÉ UVEDENIE PRÍSTROJA DO PREVÁDZKY

1. Prístroj Pegasus postavte na požadované miesto a zapojte adaptér (3) do vhodnej elektrickej zásuvky.
2. Na zadnej strane prístroja otvorte kryt filtrov (5), vyberte zabalený uhlíkový filter (14) a celý obal odstráňte. Potom vložte vybalený filter späť do prístroja.
3. Zapnite prístroj stlačením tlačidla zapnúť/vypnúť (7).
4. Výkon alebo taktiež rýchlosť čistenia môžete nastaviť pomocou tlačidla na nastavenie výkonu (8). Nastavený stupeň spoznáte podľa počtu rozsvietených kontroliek (2). Pri minimálnom výkone svieti 1 kontrolka a pri maximálnom výkone všetkých 5 kontroliek.
5. Na nastavenie požadovaného času čistenia (napr. podľa vášho pracovného času, keď sedíte v kancelárii, alebo času, keď ste v spálni) môžete použiť časovač. Stlačením tlačidla (9) je možné nastaviť čistenie na 2, 4 alebo 8 hodín. Nastavenie času časovača spoznáte podľa rozsvietených kontroliek (10). Ak nechcete časovač používať, nenastavujte ho. Čistička pobeží v kontinuálnom režime so zhasnutými kontrolkami časovača.
6. Ak chcete stlmiť jas kontroliek alebo ich svietenie úplne vypnúť, použite tlačidlo na nočný režim (11).

7. Čistička vzduchu Pegasus dokáže do vzduchu rozptyľovať aromatické látky a vonné esencie. Pri použití aj dávkovaní týchto látok buďte, prosím, opatrní. Ich nadmerné alebo nevhodné používanie môže viesť k poruchám funkcie alebo dokonca k trvalému poškodeniu prístroja. Niektoré látky by totiž mohli poškodiť plastové súčasti prístroja. Na aplikáciu aromatickej látky vysuňte kazetu na parfumáciu vzduchu [6] a do nej nakvapkajte 1 – 2 kvapky vonnej esencie. Ak chcete vôňu vystriedať, vyberte z kazety absorpčné médium (plst) a dôkladne ho umyte pod tečúcou vodou. Po vysušení je možné aplikovať novú vôňu rovnakým spôsobom.

POPIS FUNKCIE ZARIADENIA

Predfilter

Predfilter zo vzduchu odstraňuje veľké častice prachu a ďalšie nečistoty. Tým chráni ostatné filtre pred zanesením a zlepšuje ich funkčnosť. Predfilter je možné čistiť vysávačom a predĺžiť tak jeho životnosť. Materiál filtra sa však časom opotrebuje, takže je nakoniec nutná jeho výmena. Výmena predfiltera sa robí približne raz za 6 mesiacov.

HPP™ filter (High Potential Particle)

HPP™ filter je najdôležitejšou časťou celej čističky. Zachytáva vírusy, baktérie, drobné prachové častice, peľ, exkrementy roztočov a plesne, ktoré sa bežne vyskytujú vo vzduchu uzavretých miestností. Jeho vysoká účinnosť je zabezpečená použitím extrémne silného magnetického poľa. HPP™ filter je permanentný a má na porovnanie s HEPA filtrom neobmedzenú životnosť. Stačí ho iba pravidelne umývať. Kontrolka HPP filtra [15] ukazuje, či je filter správne nainštalovaný a funguje:

- LED kontrolka svieti – HPP filter je správne umiestnený a pracuje bezchybne,
- LED kontrolka nesvieti – HPP filter je umiestnený špatne alebo nepracuje.

HPP filter je nutné každé dva mesiace vybrať a umýť pod tečúcou vodou pomocou detergenta (podrobnejšie v kapitole „Údržba a postup pri čistení“).

Aktívny uhlíkový filter

Aktívny uhlíkový filter dokáže absorbovať a odstrániť zo vzduchu nepríjemný zápach, dymové častice (ako cigaretový dym, dym z ulice), ale aj ďalšie škodlivé plyny nachádzajúce sa vo vzduchu. Účinnosť filtra sa časom znižuje, preto ho odporúčame približne raz za 6 mesiacov vymeniť v závislosti od stupňa jeho zanesenia. Ak sa filter zanesie skôr, spoznáte to podľa zápachu, ktorý už nedokáže dobre absorbovať. Potom ho treba vymeniť skôr.

Parfumácia vzduchu

Ak chcete používať prístroj i na rozptyľovanie vône, použijete vždy iba malé množstvo (1 – 2 kvapky) vonnej esencie. Ak by ste jej použili väčšie množstvo, môže dôjsť k poškodeniu prístroja. Preto, prosím, naozaj používajte iba 1 – 2 kvapky vonnej esencie a vždy počkajte, kým nebude všetka spotrebovaná, než použijete ďalšiu. V prípade pochybností najprv vyberte kazetu na parfumáciu vzduchu a umyte ju spolu s plstou. Po vysušení môžete použiť novú esenciu.

Stupne výkonu čističky vzduchu, rýchlosti

Čistička vzduchu Pegasus má 5 rýchlostí filtrácie vzduchu, ktoré určujú čas, za ktorý sa dané miestnosti vyčistia. Čím menší je stupeň čistenia, tým neskôr sa vyčistí uzavretá miestnosť, ale tým nižšia je taktiež hlučnosť prístroja. Platí taktiež, že nižší stupeň čistenia stačí pre malé miestnosti, zatiaľ čo veľké miestnosti je vhodné čistiť pri vyššom stupni.

Stupeň 1, veľmi tichý nočný režim, vhodný na použitie v spálni alebo v detskej izbe

Stupeň 2, denný tichý režim, pre spálne či menšie miestnosti

Stupeň 3, priebežný denný režim, pre menšie miestnosti (25 m²)

Stupeň 4, priebežný denný režim, pre väčšie miestnosti (50 m²), napr. obývacie izby, veľké haly rodinných domov, veľké kancelárie alebo učebne

Stupeň 5, režim na rýchle čistenie, na prípady, keď je vzduch veľmi znečistený

Časovač

Pri použití časovača sa prístroj automaticky vypne po 2, 4 alebo 8 hodinách podľa jeho nastavenia. Časovač je možné využiť, napríklad, ak opustíte dom a želáte si, aby bol vzduch čistený aj v priebehu

vašej neprítomnosti. Prístroj môže byť použitý aj bez časovača, v tom prípade funguje nepretržite, pokiaľ ho manuálne nevypnete.

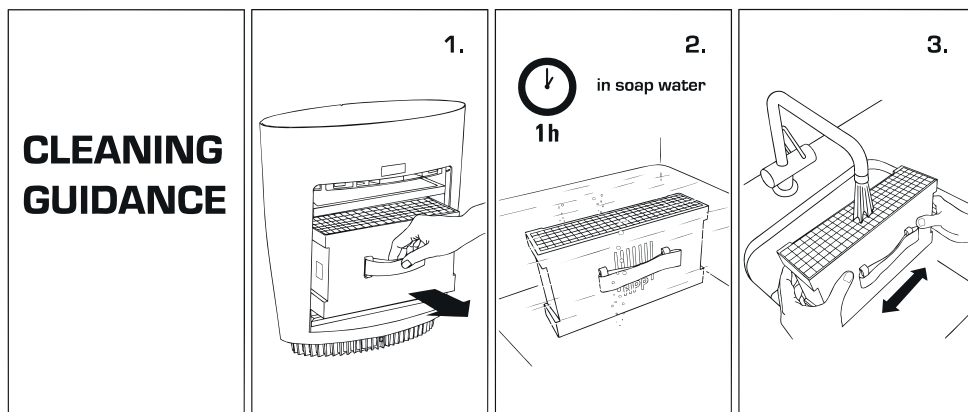
Nočný režim

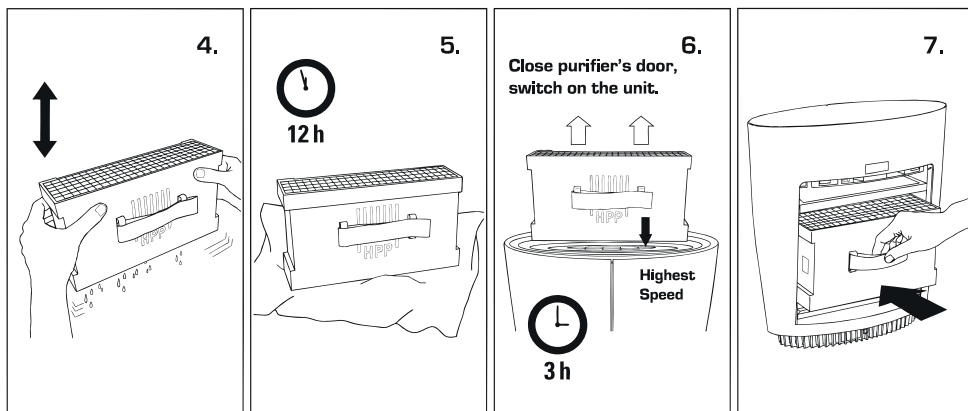
Túto funkciu využijete najmä vtedy, ak budete používať prístroj v spálni. Nočný režim umožňuje jednoduchým stlačením tlačidla stlmenie kontroliek tak, aby mohol prístroj fungovať aj v noci a nerušil váš spánok príliš jasným svetlom.

ÚDRŽBA A POSTUP PRI ČISTENÍ

Pred vykonaním údržby a po každom použití vypnite prístroj a vytiahnite prívodný kábel zo zásuvky. Pozor! Prístroj sa nikdy nesmie ponoriť do vody. Hrozí nebezpečenstvo skratu.

- Vonkajší povrch prístroja utierajte vlhkou handričkou a potom dobre osušte.
- Predfilter je možné opatrne vysávať vysávačom. Filter by sa mal vymeniť približne raz za 6 mesiacov.
- V HPP™ filtri sa zachytávajú drobné častice, vírusy a baktérie, preto treba tento filter aspoň raz za 2 mesiace dôkladne umyť pod studenou vodou. Filter je potom potrebné nechať poriadne vyschnúť mimo čističky. Uistite sa, že je filter naozaj dokonale suchý (bez akýchkoľvek drobných kvapiek vody), než ho vrátite späť do čističky. V prípade umiestnenia vlhkého filtra do čističky riskujete poškodenie celého zariadenia.
- Filter s aktívnym uhlíkom nie je možné umývať a treba ho vymieňať v intervaloch, ktoré nebudú dlhšie než 6 mesiacov. Na tomto filtri je prázdne políčko určené na zaznamenanie dátumu výmeny filtra. Máte tak jednoduchšiu kontrolu, kedy ubehne lehota na jeho ďalšiu výmenu. Keďže sa uhlíkový filter dodáva v súprave s predfiltrom, odporúčame vždy meniť oba filtre naraz.
- Funkcia upozorňujúca na výmenu filtra: jednotka je nastavená na 2 160 prevádzkových hodín. LED [16] kontrolka sa rozsvieti červeno, aby upozornila na nutnosť výmeny filtrov. Len čo filtre vymeníte, vyresetujte kontrolku stlačením tlačidla „DIMMER“ [11]. Tým sa LED kontrolka zhasne a jednotka začne odpočítavať znova prevádzkové hodiny. Pre nákup filtračnej kazety pre Pegasus kontaktujte svojho predajcu.





OPRAVY/LIKVIDÁCIA

- Opravy elektrospotrebičov (výmenu sieťového kábla) smie vykonávať iba odborný servis. Pri neodborných opravách zaniká záruka a všetka zodpovednosť zo záruky.
- Výmenu poškodeného sieťového kábla zverte výhradne výrobcovi, autorizovanému servisnému stredisku alebo kvalifikovanému odbornému servisu. Predídete škodám na zariadení.
- Zariadenie nikdy neuvádzajte do prevádzky, ak je poškodený prívodný kábel alebo zástrčka, ak nefunguje zariadenie správne, ak spadlo alebo je poškodené iným spôsobom (praskliny/trhliny skrine).
- Nepoužívajte ostré predmety, ktoré by mohli zariadenie poškriabať, ani lepkavé chemikálie.
- Ihneď po skončení životnosti prístroj znehodnotte (odrežte sieťový kábel) a odovzdajte ho na zbernom mieste na to určenom.
- Elektrické prístroje nepatria do domového odpadu, odovzdajte ich na recyklačnom mieste na to určenom.
- Nekontrolovaná likvidácia prístroja môže v priebehu jeho rozkladu viesť k uvoľňovaniu nebezpečných látok do spodnej vody, a tým do potravinového reťazca, a na dlhý čas zatažiť životné prostredie.

TECHNICKÁ ŠPECIFIKÁCIA

Rozmery:	380 × 395 × 160 mm (šírka × výška × hĺbka)
Hmotnosť:	3,80 kg
Príkon:	8 – 30 W
Hlučnosť:	39 – 60 dB
Napätie:	220 – 230 V
V súlade s EÚ predpismi:	CE/GS/WEEE/RoHS
Technické zmeny vyhradené.	



Tento symbol uvedený na výrobku alebo v sprievodnej dokumentácii znamená, že použitý výrobok nesmie byť likvidovaný spolu s komunálnym odpadom. S cieľom ekologickej likvidácie použitý výrobok odovzdajte v určených zberných dvoroch. Správnu likvidáciou výrobku pomôžete zachovať cenné prírodné zdroje a obmedziť potenciálne negatívne dopady na životné prostredie a ľudské zdravie. Pri nesprávnej likvidácii tohto druhu odpadu môžu byť v súlade s predpismi udelené pokuty. Viac informácií o zberných miestach vo vašom regióne získate na príslušnom obecnom úrade.

ZÁRUČNÉ PODMIENKY

Výrobca Coplax AG poskytuje záruku podľa zákona na materiálové a výrobné chyby komponentov zariadení a ich servis v dĺžke trvania 24 mesiacov od dátumu predaja uvedeného na doklade o kúpe. Pri uplatnení záruky je nutné predložiť záručný list potvrdený vašim predajcom.

Táto záruka sa nevzťahuje na poruchy vzniknuté v dôsledku použitia v rozpore s určením výrobku, chybnou inštaláciou, nevhodného zaobchádzania, nesprávnej údržby, opotrebovania, mechanického poškodenia, zapojenia do inej než predpísanej elektrickej siete, nedodržania podmienok v návode, vystavenia neprimeraným teplotám alebo neautorizovaného zásahu do zariadenia. To zahŕňa aj škody spôsobené nesprávnym použitím vonných esencií alebo úpravou vody a nesprávnym čistením. Táto záruka sa nevzťahuje na príslušenstvo ako demineralizačné filtre, Ionic Silver Cube, uhlíkové alebo vodné filtre, ktoré sú bežným spotrebným materiálom vyžadujúcim pravidelnú výmenu a ktorých opotrebovanie sa môže prejaviť pred uplynutím záručnej lehoty, ak nepôjde o výrobnú chybu. Záruka sa taktiež nevzťahuje na poškodenie výrobku počas prepravy, ktoré bolo spôsobené nesprávnou manipuláciou či zaobchádzaním. V prípade poškodenia obalu výrobku vzniknutého prepravou reklamujte zásielku priamo u dopravcu.

VŠETKY NÁROKY VYPLÝVAJÚCE ZO ZÁRUKY SÚ ČASOVO OBMEDZENÉ DVOJROČNOU ZÁRUČNOU LEHOTOU.

Výrobca nenesie zodpovednosť za následné škody ani za škody vzniknuté používaním tohto výrobku vrátane straty zisku či inej ekonomickej straty.