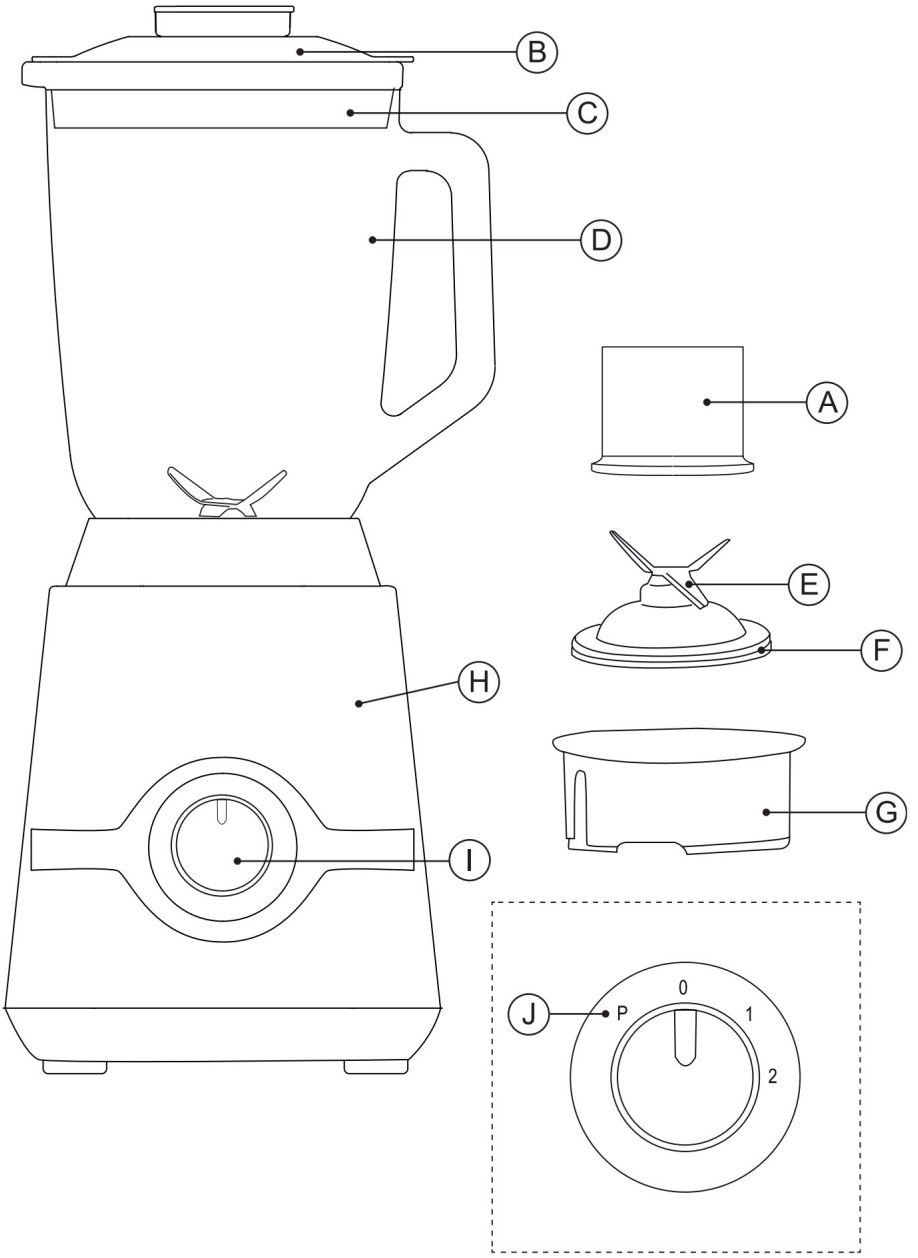


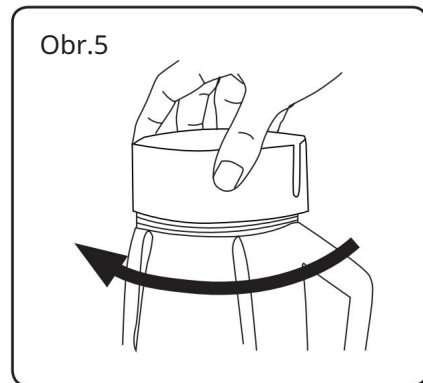
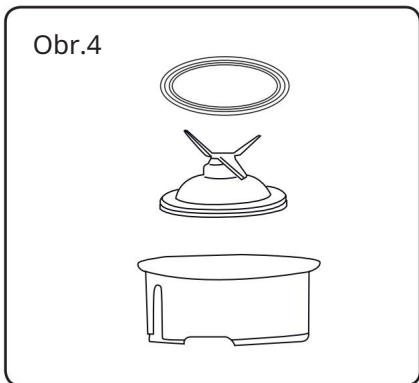
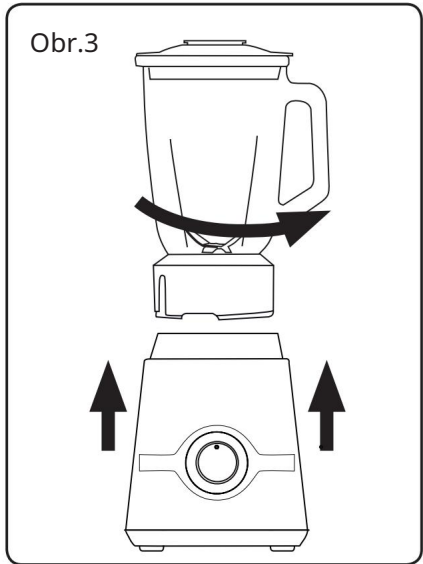
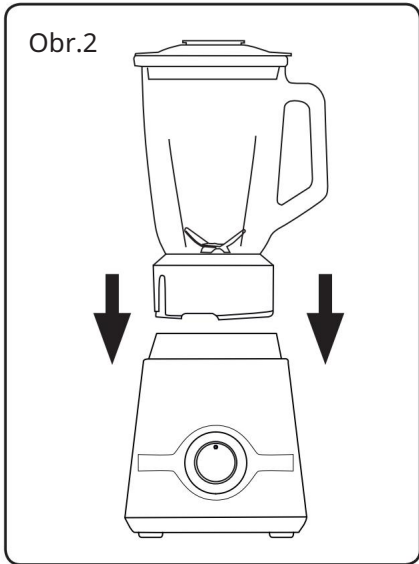
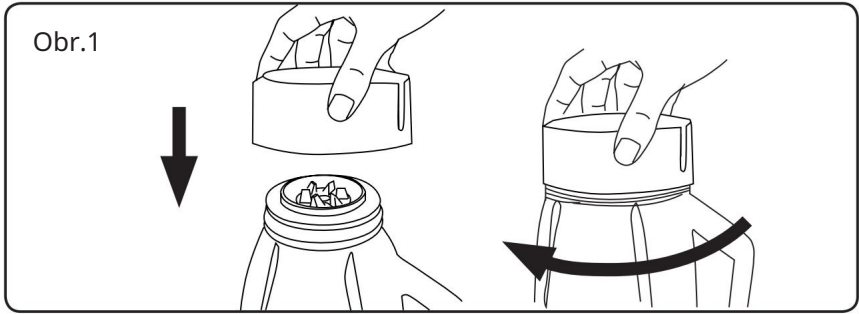
Mixér BV5729 Pro 1300 W



SK. Inštrukcie na používanie

solac





Nádobový mixér

BV5729

POPIS

| | |
|---|--------------------------------------|
| A | pohár |
| B | Veko |
| C | Tesniaci krúžok veka |
| D | Jar |
| E | Sada čepeľí |
| F | Krúžok tesniacej čepele |
| G | <small>Základňa na zaváranie</small> |
| H | Telo motora |
| - | Gombík voľby rýchlosti |
| J | Pulzná funkcia / Picahielos |

POUŽÍVANIE A STAROSTLIVOSŤ:

Pred každým použitím úplne roztiahnite napájací kábel spotrebiča.

Spotrebič nepoužívajte, ak jeho príslušenstvo nie je správne namontované.

Spotrebič nepoužívajte, ak je k nemu pripojené príslušenstvo chybné. Ihneď ich vymeňte.

Spotrebič nepoužívajte, kým je kanvica prázdna.

Spotrebič nepoužívajte, ak vypínač nefunguje.

Počas používania spotrebič nepremiestňujte.

Spotrebič neprevracajte, keď sa používa alebo je pripojený k elektrickej sieti.

Nevyvíjajte silu na pracovnú kapacitu spotrebiča.

Rešpektujte indikátor hladiny MAX. (1500 ml).

Pri používaní horúcich tekutín nenapĺňajte kanvicu viac ako do polovice. Pri miešaní horúcich tekutín v kanvici vždy zvolte na voľiči rýchlosti najnižšiu rýchlosť.

Tento spotrebič skladujte mimo dosahu detí a/alebo osôb s fyzickým, zmyslovým alebo zníženým mentálnym postihnutím alebo nedostatkom skúseností a znalostí.

Udržujte spotrebič v dobrom stave. Skontrolujte, či pohyblivé časti nie sú nesprávne zarovnané resp

zaseknutý a uistite sa, že na ňom nie sú žiadne zlomené časti alebo anomálie, ktoré by mohli brániť správne fungovaniu spotrebiča.

Nikdy nepoužívajte tekutiny, ktoré sa varia, alebo prísady, ktorých teplota presahuje 80°C.

Nepoužívajte nádobu ihneď po vybratí z umývačky riadu alebo chladničky, uistite sa, že má nádobu izbovú teplotu.

Pred spustením spotrebiča skontrolujte, či je veko správne zatvorené.

Nepoužívajte prístroj dlhšie ako 2 minúty naraz. V prípade prevádzky v cykloch; medzi každým cyklom nechajte spotrebič odpočívať aspoň 2 minúty. Za žiadnych okolností nesmie byť spotrebič v prevádzke dlhšie, ako je vyhrnuté.

Spotrebič nepoužívajte s mrazeným tovarom alebo tovarom obsahujúcim kosti.

UPOZORNENIE: Spotrebič nepoužívajte, ak je sklo prasknuté alebo rozbité.

INŠTRUKCIE NA POUŽÍVANIE

PRED POUŽITÍM:

Uistite sa, že všetky obaly produktov boli odstránené.

Pred prvým použitím výrobku očistite časti, ktoré prídu do styku s potravinami, spôsobom popísaným v časti čistenie.

POUŽITIE:

Pred zapojením kábel úplne roztiahnite.

Pred nasadením tela motora skontrolujte, či je upevňovací krúžok čepele správne pripevnený k nádobe (otočením proti smeru hodinových ručičiek). (Obr. 1).

Položte nádobu na motorovú jednotku, kým nezapadne správne na miesto (obr. 2).

Suroviny po nasekaní na malé kúsky vložte do nádoby s tekutinou (neprekračujte značku maxima).

Nasadte veko na nádobu; uistite sa, že je správne pripevnený na mieste.

Vložte pohár do veka.

Pripojte spotrebič k elektrickej sieti.

Kontrolka sa rozsvieti.

Zapnite spotrebič pomocou otočného gombíka.

Ak chcete pridať ďalšie prísady, vytiahnite

pohár.

Pridajte prísady a vymeňte pohár.

Ak chcete spotrebič zastaviť, nastavte rýchlosť späť na „ 0“.

Aby ste sa vyhlí prudkému spusteniu ventilátora, odporúča sa spustiť z polohy najnižšej rýchlosti a po zapnutí ventilátora postupne zvyšovať rýchlosť do požadovanej polohy.

ELEKTRONICKÉ OVLÁDANIE RÝCHLOSTI:

Rýchlosť spotrebiča je možné regulovať pomocou ovládača rýchlosti (I). Táto funkcia je veľmi užitočná, pretože umožňuje prispôsobiť rýchlosť spotrebiča druhu práce, ktorú je potrebné vykonať.

PO SKONČENÍ POUŽÍVANIA SPOTREBIČ:

Zastavte spotrebič výberom polohy 0 na ovládači voliča.

Odpojte spotrebič od elektrickej siete.

Zdvihnite nádobu z tela motora.

Vyčistite spotrebič.

FUNKCIA „ PULZ / DRTVENIE ĽADU“.

Spotrebič pracuje pri najvyššej rýchlosti na dosiahnutie optimálneho výkonu.

Táto funkcia poskytuje optimálne výsledky pri drvení ľadu až do požadovanej úrovne snehu.

Otočte gombík voliča rýchlosti doľava, aby ste aktivovali funkciu Pulse (J).

Odporúčame pracovať s otáčaním gombíka v cykloch po 3 sekundách a opakovať operáciu, kým nedosiahnete požadovaný výsledok.

BEZPEČNOSTNÁ TEPELNÁ OCHRANA:

Spotrebič má bezpečnostné zariadenie, ktoré ho chráni pred prehriatím.

Ak sa spotrebič sám vypne a už sa nezapne, odpojte ho od elektrickej siete a pred opätovným pripojením počkajte približne 15 minút. Ak sa stroj znova nespustí, vyhľadajte autorizovanú technickú pomoc.

ČISTENIE

Pred akýmkoľvek čistením odpojte spotrebič od elektrickej siete a nechajte ho vychladnúť.

Zariadenie čistíte vlhkou handričkou s niekoľkými kvapkami prostriedku na umývanie riadu a potom osušte.

Na čistenie spotrebiča nepoužívajte rozpúšťadlá ani produkty s kyslým alebo zásaditým pH, ako sú bieliadlá, ani abrazívne produkty.

Nedovoľte, aby sa voda alebo iná kvapalina dostala do vetracích otvorov, aby nedošlo k poškodeniu vnútorných častí spotrebiča.

Spotrebič nikdy neponárajte do vody alebo inej tekutiny ani ho neponárajte pod tečúcu vodu.

Počas procesu čistenia buďte obzvlášť opatrní s čepeľami, pretože sú veľmi ostré.

Ak spotrebič nie je v dobrom čistom stave, jeho povrch sa môže znehodnotiť a výrazne ovplyvniť dĺžku životnosti spotrebiča a jeho používanie sa môže stať nebezpečným.

Nasledujúce kusy možno umývať v umývačke riadu (pomocou programu jemného čistenia): Džbán.

-
- Pohár.
- Veko.

Pred montážou a uskladnením potom všetky diely vysušte.

SAMOČISTIACA FUNKCIA:

Do nádoby nalejte vodu a malé množstvo prostriedku na umývanie riadu.

Vyberte funkciu „ turbo“.

ODNÍMATELNÉ NOŽE PRE ÚČINNOSŤ ČISTENIE:

Pred akýmkoľvek čistením odpojte spotrebič od elektrickej siete a nechajte ho vychladnúť.

Uvoľnite základňu nádoby otáčaním proti smeru hodinových ručičiek. (Obr.3).

Vyberte súpravu čepeľí, tesniaci krúžok čepele a základňu nádoby a vyčistite ich. (Obr.4).

Po vyčistení vymeňte súpravu nožov a otočte upevňovací krúžok nožov v opačnom smere. (obr. 5).