



Register your  
new device on  
MyBosch now and  
get free benefits:  
[bosch-home.com/  
welcome](https://bosch-home.com/welcome)

# Fridge-freezer

## KGE..

<b>cs</b>	Návod k obsluze	Kombinace chladničky s mrazničkou	3
<b>sk</b>	Návod na obsluhu	Kombinácia chladničky a mrazničky	26

---

## cs Obsah

Bezpečnostní a výstražné pokyny .....	3	Zmrazování čerstvých potravin .....	15
Pokyny k likvidaci .....	6	Superzmrazování .....	16
Rozsah dodávky .....	6	Rozmrazení zmrazených potravin .....	16
Místo instalace .....	7	Vybavení .....	17
Dbejte na teplotu místnosti a větrání .....	7	Indikační nálepka "OK" .....	18
Připojení spotřebiče .....	8	Vypnutí a odstavení spotřebiče .....	19
Seznámení se se spotřebičem .....	9	Odmrazování .....	19
Zapnutí spotřebiče .....	10	Čištění spotřebiče .....	20
Nastavení teploty .....	10	Zápachy .....	21
Režim Dovolena .....	11	Osvětlení (diody LED) .....	21
Alarmové funkce .....	11	Šetření energie .....	21
Užitný objem .....	12	Provozní hluky .....	22
Chladicí prostor .....	12	Odstranění malých poruch vlastními silami .....	22
Superchlazení .....	13	Samočinný test spotřebiče .....	24
Mrazicí prostor .....	13	Zákaznický servis, číslo (E-č.)/výrobní číslo (FD) a technické údaje .....	24
Mrazicí kapacita .....	13		
Zmrazování a uložení .....	14		

---

## sk Obsah

Bezpečnostné a varovné pokyny .....	26	Zmrazovanie čerstvých potravín .....	37
Pokyny k likvidácii .....	29	Superzmrazovanie .....	38
Rozsah dodávky .....	29	Rozmrazovanie zmrazených potravín .....	39
Postavenie spotrebiča .....	30	Vybavenie .....	39
Dbajte na teplotu miestnosti a vetranie .....	30	Nálepka „OK“ .....	41
Pripojenie spotrebiča .....	31	Vypnutie a odstavenie spotrebiča .....	42
Zoznámenie sa so spotrebičom .....	32	Rozmrazovanie .....	42
Zapnutie spotrebiča .....	33	Čistenie spotrebiča .....	43
Nastavenie teploty .....	33	Zápachy .....	44
Režim Dovolena .....	34	Osvetlenie (LED) .....	44
Alarmové funkcie .....	34	Úspora energie .....	44
Užitočný obsah .....	35	Prevádzkové zvuky .....	45
Chladiaci priestor .....	35	Odstránenie drobných porúch svojpomocne .....	45
Superchladenie .....	36	Samočinný test spotrebiča .....	47
Mraziaci priestor .....	36	Zákaznický servis, číslo výroby/výrobné číslo a technické údaje .....	47
Mraziaca kapacita .....	36		
Zmrazovanie a skladovanie potravín .....	36		

## Bezpečnostní a výstražné pokyny

### Dříve než se spotřebič uvede do provozu

Přečtěte si pozorně návod k použití a montážní návod! Obsahují důležité informace o instalaci, použití a údržbě spotřebiče.

Výrobce neručí za to, nedodržíte-li pokyny a výstrahy v návodu na použití. Uchovejte všechny podklady pro pozdější použití nebo pro následujícího majitele.

### Technické podrobnosti



Nebezpečí požáru

V trubkách chladicího okruhu proudí malé množství ekologicky vhodného, ale hořlavého chladiva (R600a). Nepoškozují vrstvu ozónu a nepodporují skleníkový efekt. Při úniku chladiva může dojít k poranění zraku nebo vzplanutí.

### Při poškozeních

- Otevřený oheň nebo zdroje zapálení musí být v dostatečné vzdálenosti od spotřebiče,
- místnost několik minut dobře vyvětrejte,
- vypněte spotřebič a vytáhněte síťovou zástrčku,
- Informujte zákaznický servis.

Čím více je chladiva ve spotřebiči, tím větší musí být místnost, ve které spotřebič stojí. V příliš malých místnostech může při netěsnosti vzniknout hořlavá směs plynu a vzduchu. Pro 8 g chladiva musí být místnost velká nejméně 1 m<sup>3</sup>. Množství chladiva Vašeho spotřebiče je uvedeno na typovém štítku uvnitř spotřebiče.

Při instalaci spotřebiče dbejte na to, aby nedošlo k sevření nebo poškození síťové přípojky.

Bude-li síťový přívod tohoto spotřebiče poškozen, musí být vyměněn výrobcem, zákaznickým servisem nebo podobně kvalifikovanou osobou. Neodborné instalace a opravy mohou vážně ohrozit uživatele.

Opravy smí provádět pouze výrobce, zákaznický servis nebo podobně kvalifikovaná osoba.

Smí se používat pouze originální díly výrobce. Jenom u těchto dvů výrobce zaručuje, že splňují požadavky na bezpečnost.

Nepoužívejte rozbočky, prodlužovací kabely nebo adaptéry.



Nebezpečí požáru

Přenosné rozbočky nebo přenosné síťové díly se mohou přehřívat a způsobit požár. Za spotřebičem neumísťujte přenosné rozbočky nebo přenosné síťové díly.

## Při použití

- Nikdy nepoužívejte uvnitř spotřebiče elektrické přístroje (např. topná tělesa, elektrické výrobnyky ledu atd.). Nebezpečí výbuchu!
- Spotřebič nikdy neodmrazujte nebo nečistěte parním čističem! Pára se může dostat na elektrické komponenty a způsobit zkrat. Nebezpečí úrazu elektrickým proudem!
- Kromě údajů výrobce neprovádějte žádná dodatečná opatření pro urychlení odmražení. Nebezpečí výbuchu!
- Na odstranění jinovatky nebo vrstev ledu nepoužívejte žádné špičaté předměty nebo předměty s ostrými hranami. Můžete tím poškodit trubky chladiwa. Vystřikující chladiwo se může vznítit nebo vést k poranění očí.
- Neuchovávejte žádné výrobky s hořlavými hnacími plyny (např. spreje) a žádné výbušné látky. Nebezpečí výbuchu!
- Sokly, zásuvky, dveře atd. nepoužívejte jako stupátko nebo k podepření.
- K odmrazování a čistění vytáhněte síťovou zástrčku nebo vypněte pojistkový automat. Táhněte za síťovou zástrčku, nikoliv za připojovací kabel.
- Vysoceprocentní alkohol skladujte jen těsně uzavřený a ve stojaté poloze.
- Neznečistěte umělohmotné díly a těsnění dveří olejem nebo tukem. Umělohmotné díly a těsnění dveří se jinak stanou porézní.
- Nezakrývejte nebo nepřistavujte větrací a odvětrávací otvory pro spotřebič.

## ■ **Vyhnutí se rizikům pro děti a ohrožené osoby:**

V ohrožení jsou děti, osoby, které jsou fyzicky, mentálně nebo ve svém vnímání omezené a rovněž osoby, které nemají dostatek znalostí o bezpečné obsluze spotřebiče.

Zajistěte, aby děti a ohrožené osoby pochopily nebezpečí.

Osoba odpovědná za bezpečnost musí na děti a ohrožené osoby u spotřebiče dohlížet nebo je instruovat.

Nechejte přístroj používat pouze děti starší 8 let.

Při čistění a údržbě na děti dohlížejte.

Nikdy nedovolte dětem, aby si s přístrojem hrály.

- Do mrazicího prostoru neukládejte žádné kapaliny v láhvích nebo plechovkách (zejména nápoje obsahující kyselinu uhličitou). Láhve a plechovky mohou explodovat!
- Nikdy nedávejte zmrazené zboží okamžitě po vyndání z mrazicího prostoru do úst. Nebezpečí omrzlin!
- Zabraňte delšímu kontaktu rukou se zmrazenými potravinami, ledem nebo trubkami odpařovače atd. Nebezpečí omrzlin!

## **Děti v domácnosti**

- Nepřenechávejte obal a jeho díly dětem.  
Nebezpečí udušení kartony a fóliemi!
- Spotřebič není žádná hračka pro děti!
- U spotřebiče s dveřním zámkem:  
Uschovejte klíč mimo dosah dětí!

## **Všeobecná ustanovení**

Spotřebič je vhodný

- ke chlazení a zmrazování potravin,
- k výrobě ledu.

Tento spotřebič je určen pro použití v domácnosti a domácím prostředí.

Cirkulace chladiva je přezkoušena na těsnost.

Tento spotřebič odpovídá příslušným bezpečnostním ustanovením pro elektrické spotřebiče a je

elektromagneticky snášlivý.

Tento spotřebič je určen pro použití do maximální výšky nad mořem 2000 metrů.

## Pokyny k likvidaci

### Likvidace obalu

Obal chrání Váš spotřebič před poškozeními vzniklými při přepravě. Všechny použité materiály jsou ekologicky přijatelné a opětovně recyklovatelné. Podílejte se prosím s námi: zlikvidujte obal ekologicky nezávadně.

O aktuálních likvidačních možnostech se prosím informujte u Vašeho odborného prodejce nebo u obecní správy.

### Likvidace starého spotřebiče

Staré spotřebiče nejsou žádný bezcenný odpad! Zaslouhou ekologické likvidace lze cenné suroviny znovu recyklovat.



Tento spotřebič je označený v súlade s európskou smernicou 2012/19/EÚ o nakladaní s použitými elektrickými a elektronickými zariadeniami (waste electrical and electronic equipment - WEEE).

Táto smernica stanoví jednotný európsky (EU) rámec pre spätný odber a recyklovanie použitých zariadení.

### Varování

U vysloužilých spotřebičů

1. Vytáhněte síťovou zástrčku.
2. Uřízněte připojovací kabel a odstraňte jej společně se síťovou zástrčkou.
3. Nevytahujte odkládací plochy a zásuvky, můžete tím dětem usnadnit přístup do spotřebiče!
4. Nedovolte dětem, aby si hrály s vysloužilým spotřebičem. Nebezpečí udušení!

Chladničky obsahují chladivo a v izolaci plyny. Chladivo a plyny se musí odborně zlikvidovat. Nepoškodte cirkulační potrubí chladiva až do odborného zlikvidování.

## Rozsah dodávky

Po vybalení zkontrolujte všechny díly na eventuální poškození vzniklá při přepravě.

Při reklamacích se obraťte na prodejce, u kterého jste spotřebič zakoupili nebo na náš zákaznický servis.

Dodávka se skládá z následujících dílů:

- Volně stojící spotřebič
- Vybavení (závislé na modelu)
- Sáček s montážním materiálem
- Návod na použití
- Montážní návod
- Servisní sešit
- Příloha Záruka
- Informace ke spotřebě energie a hlučnosti

## Místo instalace

Pro instalaci spotřebiče je vhodná suchá, větratelná místnost. Místo postavení nemá být vystaveno přímému slunečnímu záření a být v blízkosti tepelného zdroje jako je sporák, otopné těleso atd. Je-li postavení vedle tepelného zdroje nevyhnutelné, použijte vhodnou izolační desku nebo dodržujte následující minimální vzdálenosti k tepelnému zdroji:

- K elektrickým a plynovým sporákům: 3 cm.
- K volně stojícím olejovým kamnům nebo kamnům na uhlí: 30 cm.

V místě instalace nesmí podlaha poklesnout, podlahu eventuálně vyztužte. Eventuální nerovnosti podlahy vyrovnejte pomocí podložek.

## Vzdálenost od zdi

Obrázek **3**

Spotřebič nevyžaduje žádný boční odstup od stěny. Zásobníky a odkládací plochy jsou přesto plně vytahovatelné.

## Výměna dorazu dvířek

(pokud je to nutné)

Pokud je to nutné: Závěs dveří doporučujeme nechat vyměnit prostřednictvím našeho zákaznického servisu. Náklady na výměnu závěsu dveří si můžete zjistit u Vašeho příslušného zákaznického servisu.

## Varování

Během výměny závěsu dveří nesmí být spotřebič připojen na elektrickou síť. Napřed vytáhněte síťovou zástrčku. Aby se nepoškodila zadní strana spotřebiče, dostatečně ji podložte polstrovaným materiálem. Položte opatrně spotřebič na zadní stranu.

## Upozornění

Bude-li spotřebič položen na zadní stranu, nesmí být namontována stěnová rozpěrka.

## Dbejte na teplotu místnosti a větrání

### Teplota místnosti

Spotřebič je dimenzován pro určitou klimatickou třídu. V závislosti na klimatické třídě lze spotřebič provozovat při následujících teplotách místnosti.

Klimatickou třídu najdete na typovém štítku, obrázek **20**.

Klimatická třída	Přípustná teplota místnosti
SN	+10 °C až 32 °C
N	+16 °C až 32 °C
ST	+16 °C až 38 °C
T	+16 °C až 43 °C

## Upozornění

Spotřebič je v rámci stanovených mezí pokojových teplot uvedené klimatické třídy plně funkční. Bude-li spotřebič klimatické třídy SN provozován při nižší teplotě místnosti, lze poškození spotřebiče až do teploty +5 °C vyloučit.

## Větrání

Obrázek 4

Vzduch na zadní stěně spotřebiče se ohřívá. Ohřátý vzduch musí mít možnost bez zábrany unikat. Jinak musí chladnička dodávat větší výkon. Zvyšuje to spotřebu elektrického proudu. Proto: Nikdy nezakrývejte nebo nezastavujte větrací a odvětrávací otvory spotřebiče!

## Připojení spotřebiče

Po instalaci spotřebiče počkejte nejméně 1 hodinu, než uvedete spotřebič do provozu. Během přepravy může dojít k tomu, že se olej obsažený v kompresoru dostane do chladicího systému.

Před prvním uvedením do provozu vyčistěte vnitřní prostor spotřebiče (viz kapitola “Čištění spotřebiče”).

## Elektrické připojení

Síťová zásuvka se musí nacházet v blízkosti spotřebiče a být volně přístupná také po jeho instalaci.

### Varování

Nebezpečí úrazu elektrickým proudem!  
Je-li délka síťové přípojky nedostačující, v žádném případě nepoužívejte rozbočky nebo prodlužovací kabely. Za účelem alternativy kontaktujte zákaznický servis.

Spotřebič odpovídá třídě ochrany I. Připojte spotřebič do předpisové nainstalované zásuvky s ochranným vodičem na střídavý proud 220–240 V/ 50 Hz. Síťová zásuvka musí být jištěná 10 až 16 A pojistkou.

U spotřebičů, které budou provozovány v neevropských zemích zkontrolujte, zda uvedené napětí a druh proudu souhlasí s hodnotami Vaší elektrické sítě. Tyto údaje najdete na typovém štítku, obrázek 20.

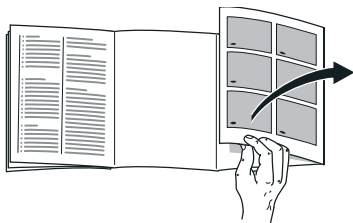
### Varování

Spotřebič se v žádném případě nesmí připojit na zástrčkový elektronický šetřič energie.

Pro využití našich spotřebičů lze použít měniče synchronizované síťovým napětím a sinusové měniče napětí. Měniče synchronizované sítí se používají ve fotovoltaických zařízeních, která se připojují přímo na veřejnou elektrickou síť. Při řešení ostrovních systémů (např. na lodích nebo horských chatách), které nemají žádné přímé připojení na veřejnou elektrickou síť, se musí použít sinusové měniče napětí.



## Seznámení se se spotřebičem



Odklopte prosím poslední stránku s obrázkem. Tento návod k použití platí pro více modelů.

Vybavení modelů se může měnit. Odchytky u vyobrazení jsou možné.

Obrázek **1**

\* Není u všech modelů.

- A Chladicí prostor
- B Mrazicí prostor

- 1-9 Ovládací prvky
- 10 Osvětlení (diody LED)
- 11 Skleněná odkládací plocha v chladicím prostoru
- 12\* Odkládání láhví
- 13 Studená přihrádka pro delší uchování čerstvosti potravin
- 14 Zásobník na zeleninu
- 15\* Přihrádka na máslo a sýry
- 16\* Odkládání ve dveřích "EasyLift"
- 17 Odkládací plocha pro velké láhve
- 18 Zásobník zmrazených potravin (malý)
- 19 Skleněná odkládací plocha v mrazicím prostoru
- 20 Zásobník zmrazených potravin (velký)
- 21 Odtok zkondenzované vody
- 22 Šroubovací nohy

## Ovládací prvky

Obrázek **2**

- 1 **Tlačítko Zap./Vyp.**  
Slouží k zapnutí a vypnutí celého spotřebiče.
- 2 **Tlačítko "super" (mrazicí prostor)**  
Slouží k zapnutí a vypnutí superzmrazování.
- 3 **Nastavovací tlačítka teploty mrazicího prostoru**  
Pomocí těchto tlačítek se nastavuje teplota mrazicího prostoru.
- 4 **Indikace teploty mrazicího prostoru**  
Čísla odpovídají nastaveným teplotám v mrazicím prostoru ve °C.
- 5 **Tlačítko "alarm"**  
Slouží k vypnutí výstražného akustického signálu (viz kapitola "Funkce alarm").
- 6 **Tlačítko Holiday**  
Slouží k zapnutí a vypnutí režimu Dovolená (viz kapitola "Režim Dovolená").
- 7 **Nastavovací tlačítka teploty chladicího prostoru**  
Pomocí těchto tlačítek se nastavuje teplota chladicího prostoru.
- 8 **Ukazatel teploty chladicího prostoru**  
Čísla odpovídají nastaveným teplotám v chladicím prostoru ve °C.
- 9 **Tlačítko "super" (chladicí prostor)**  
Slouží k zapnutí a vypnutí superchlazení.

## Zapnutí spotřebiče

Obrázek 2

1. Zapněte spotřebič tlačítkem Zap./ Vyp. 1.  
Zazní výstražný akustický signál, ukazatel teploty 4 bliká a tlačítko “alarm” 5 svítí.
2. Po stisknutí tlačítka “alarm” 5 se výstražný akustický signál vypne. Spotřebič začne chladit. Při otevřených dveřích je osvětlení zapnuto.

Ze závodu jsou doporučené následující teploty:

- Chladicí prostor: +4 °C
- Mrazicí prostor: -18 °C

## Pokyny k provozu

- Po zapnutí to může trvat několik hodin, než jsou dosaženy nastavené teploty.  
Předtím nedávejte do spotřebiče žádné potraviny.
- Čelní strany skříňky spotřebiče jsou částečně lehce ohřívány, což zabraňuje tvorbě kondenzační vody v oblasti těsnění dveří.
- Nedají-li se dveře mrazicího prostoru okamžitě po zavření znovu otevřít, počkejte chvíli, než se vzniklý podtlak vyrovná.

## Nastavení teploty

Obrázek 2

### Chladicí prostor

Teplota je nastavitelná od +2 °C do +8 °C.

Stiskněte nastavovací tlačítko teploty chladicího prostoru 7 tolikrát, až se zobrazí požadovaná teplota chladicího prostoru.

Naposledy nastavená teplota se uloží. Nastavená teplota se zobrazí na ukazateli teploty chladicího prostoru 8.

Choulostivé potraviny by neměly být uloženy při teplotě vyšší než +4 °C.

### Mrazicí prostor

Teplota je nastavitelná od -16 °C do -24 °C.

Stiskněte nastavovací tlačítko teploty mrazicího prostoru 3 tolikrát, až je nastavená požadovaná teplota mrazicího prostoru.

Naposledy nastavená teplota se uloží. Nastavená teplota se zobrazí na ukazateli teploty mrazicího prostoru 4.

## Režim Dovolená

V případě delší nepřítomnosti můžete spotřebič přepnout do energeticky úsporného režimu dovolené.

Při zapnutí režimu Dovolená se vypne automatické superzmrazování.

Teplota chladicího prostoru se automaticky přestaví na +14 °C.

Během této doby neskladujte v chladicím prostoru žádné potraviny.

## Zapnutí a vypnutí

Obrázek 2

Stiskněte tlačítko Holiday 6.

Je-li zapnutý režim Dovolená, svítí tlačítko a ukazatel teploty chladicího prostoru 8 už nezobrazuje žádnou teplotu.

## Alarmové funkce

### Alarm dveří

Výstražný akustický signál dveří se zapne, když jsou dveře spotřebiče déle otevřené. Zavřením dvířek se výstražný akustický signál opět vypne.

## Teplotní alarm

Teplotní alarm se zapne, když je v mrazicím prostoru příliš vysoká teplota a jsou ohrožené zmrazené potraviny.

Po stisknutí tlačítka "alarm" 5, se na ukazateli teploty mrazicího prostoru 4 zobrazí po dobu pěti sekund nejvyšší teplota, která byla v mrazicím prostoru.

Potom se tato hodnota vymaže. Ukazatel teploty mrazicího prostoru 4 zobrazuje nastavenou teplotu mrazicího prostoru, aniž by blikal.

Od tohoto časového okamžiku se bude znovu zjišťovat a ukládat do paměti nejvyšší teplota.

### Bez nebezpečí pro zmrazené potraviny se alarm může zapnout:

- při uvádění spotřebiče do provozu,
- při vložení velkého množství čerstvých potravin,
- při dlouho otevřených dveřích mrazicího prostoru.

### Upozornění

Částečné rozmrazené nebo rozmrazené potraviny znovu nezmrazujte. Teprve po zpracování na hotový pokrm (vařený nebo pečený) je lze opětovně zmrazit.

Nevyužívejte již dále úplně max. dobu uložení.

## Vypnutí alarmu

Obrázek 2

K vypnutí výstražného akustického signálu stiskněte tlačítko "alarm" 5.

---

## Užitný objem

Údaje k užitému objemu naleznete na typovém štítku Vašeho spotřebiče. Obrázek **20**

## Úplné využití mrazicího objemu

K uložení maximálního množství zmrazených potravin, lze všechny díly vybavení vyndat. Potraviny lze potom ukládat na sebe přímo na odkládací plochy a dno mrazicího prostoru.

### Vyjmutí dílů vybavení

Vytáhněte zásobník zmrazených potravin až na doraz, vpředu jej nadzvedněte a vyndejte. Obrázek **16**

---

## Chladicí prostor

Chladicí prostor je ideálním místem pro uložení hotových pokrmů, pečiva, konzerv, kondenzovaného mléka a tvrdých sýrů jakož i ovoce a zeleniny choulostivých na chlad.

## Při uspořádání dodržujte

Uspořádejte potraviny dobře zabalené nebo přikryté. Tím zůstane zachováno aroma, barva a čerstvost. Kromě toho se zabrání přenosu chuti a zabarvení umělohmotných dílů.

### Upozornění

Zabraňte kontaktu mezi potravinami a zadní stěnou. Jinak se omezí cirkulace vzduchu.

Potraviny nebo obaly mohou pevně přimrznout na zadní stěnu.

## Dbejte na chladicí zóny v chladicím prostoru

Vlivem cirkulace vzduchu vzniknou v chladicím prostoru rozdílně chladné zóny:

### ■ Nejstudenější zóna

je ve vnitřním prostoru na zadní stěně a ve studené přihrádce. Obrázek **11/13**

### Upozornění

Choulostivé potraviny, (např. ryby, salámy, maso) ukládejte do nejchladnějších zón.

### ■ Nejteplejší zóna

je úplně nahoře na dveřích.

### Upozornění

V nejteplejší zóně uložte např. tvrdý sýr a máslo. Sýr tak může dále rozvinout své aroma, máslo zůstane roztíratelné.

## Superchlazení

Při superchlazení bude chladicí prostor po dobu cca 15 hodin chlazen na nejnižší možnou teplotu chlazení. Potom se automaticky přepne na teplotu nastavenou před superchlazením.

Zapnutí superchlazení, např.

- Před vložením velkého množství potravin.
- K rychlému chlazení nápojů.

### Upozornění

Je-li zapnuto superchlazení, může docházet ke zvýšenému provoznímu hluku.

## Zapnutí a vypnutí

Obrázek **2**

Stiskněte tlačítko chladicího prostoru super 9.

Tlačítko svítí, když je superchlazení zapnuto.

## Mrazicí prostor

### Použití mrazicího prostoru

- K uložení hlubocezmrazených potravin.
- K výrobě ledových kostek.
- Ke zmrazování potravin.

### Upozornění

Dbejte na to, aby dveře mrazicího prostoru byly vždy zavřené! Při otevřených dveřích zmrazené potraviny rozmrznou a mrazicí prostor se silně pokryje námrazou. Kromě toho: Plýtvání energií vlivem vysoké spotřeby elektrického proudu!

## Mrazicí kapacita

Údaje o mrazicí kapacitě viz typový štítek. Obrázek **20**

### Předpoklady pro mrazicí kapacitu

- Superzmrazování zapněte 24 hodin před vložením čerstvých potravin (viz kapitola Superzmrazování).
- Větší množství potravin zmrazujte přednostně v nejnižší přihrádce. Tam se zmrazí obzvláště rychle a tím také šetrně.

---

## Zmrazování a uložení

### Nákup hlubocezmrazených pokrmů

- Nesmí být poškozený obal
- Dbejte na datum trvanlivosti.
- Teplota v prodejním mrazicím pultu musí být -18 °C nebo nižší.
- Hlubocezmrazené pokrmy přepravujte pokud možno v izolované tašce a rychle uložte do mrazicího prostoru.

### Zmrazování potravin

- Ke zmrazování používejte pouze čerstvé a bezvadné potraviny.
- Již zmrazené potraviny se nesmí dotýkat zmrazovaných potravin.
- Potraviny neprodyšně zabalte, aby neztratily chuť nebo nevyschly.

### Uložení zmrazeného zboží

Zasuňte zásobník zmrazených potravin až na doraz, abyste zajistili bezvadnou cirkulaci vzduchu.

Je-li nutno uložit mnoho potravin, lze potraviny rovnat na sebe přímo na skleněné odkládací desky a dno mrazicího prostoru.

1. Vyndejte k tomu všechny zásobníky zmrazených potravin.
2. Vytáhněte zásobník zmrazených potravin až na doraz, vpředu jej nadzvedněte a vyndejte. Obrázek 16

### Zmrazování menšího množství potravin

Jak nejlépe zmrazovat menší množství potravin, aby byly zamrazené co nejrychleji, viz kapitola Automatické superzmrazování.

## Zmrazování čerstvých potravin

Ke zmrazování používejte pouze čerstvé a bezvadné potraviny.

Aby se pokud možno dobře uchovala nutriční hodnota, aroma a barva, měla by se zelenina před zmrazením blanžírovat. U baklažánů, paprik, cuket a chřestu není blanžírování nutné.

Literaturu o zmrazování a blanžírování najdete v knihkupectvích.

### Upozornění

Již zmrazené potraviny se nesmí dotýkat zmrazovaných potravin.

- Ke zmrazování jsou vhodné: Pekařské výrobky, ryby a mořské plody, maso, zvěřina a drůbež, zelenina, ovoce, bylinky, vejce bez skořápky, mléčné výrobky jako jsou sýry, máslo a tvaroh, hotové pokrmy a zbytky pokrmů jako jsou polévky, jídla z jednoho hrnce, tepelně upravované maso a ryby, pokrmy z brambor, nákypy a moučníky.
- Ke zmrazování nejsou vhodné: Druhy zeleniny, které se obvykle konzumují syrové, jako jsou listové saláty nebo ředkvičky, vejce ve skořápce, hrozny, celá jablka, hrušky a broskve, natvrdo uvařená vejce, jogurt, sražené mléko, kyselá smetana, crème fraîche a majonéza.

## Zabalení zmrazených potravin

Potraviny neprodyšně zabalte, aby neztratily chuť nebo nevyschly.

1. Vložte potraviny do obalu.
2. Vytlačte vzduch.
3. Obal těsně uzavřete.
4. Napište na obal obsah a datum zmrazení.

### Jako obal jsou vhodné:

Plastové fólie, hadicové fólie z polyetylénu, hliníkové fólie, mrazicí dózy. Tyto výrobky jsou k zakoupení v odborných prodejnách.

### Jako obal nejsou vhodné:

Balící papír, pergamenový papír, celofán, pytlíky na odpadky a použité plastové nákupní tašky.

### K uzavření jsou vhodné:

Pryžové kroužky, umělohmotné sponky, vázací vlákna, lepicí pásky odolné proti chladu nebo pod.

Sáčky a hadicové fólie z polyetylénu můžete svařit fóliovým svařovacím přístrojem.

## Trvanlivost zmrazených potravin

Trvanlivost je závislá na druhu potravin.

Při teplotě -18 °C:

- Maso, salámy, hotová jídla, pečivo: až 6 měsíců
- Sýry, drůbež, maso: až 8 měsíců
- Ovoce, zelenina: až 12 měsíců

## Superzmrazování

Potraviny by se měly zmrazit pokud možno rychle až na jádro, aby zůstaly zachovány vitaminy, výživné hodnoty, vzhled a chuť.

Spotřebič pracuje po zapnutí superzmrazování bez přestávky. Teploty v mrazicím prostoru jsou výrazně nižší než při standardním provozu.

### Zapnutí superzmrazování

V závislosti na zmrazovaném množství potravin můžete superzmrazování různě využívat.

#### Upozornění

Je-li zapnuto superzmrazování, může docházet ke zvýšenému provoznímu hluku.

#### Automatické superzmrazování

Menší množství potravin bude nejrychleji zamrazené, pokud budete postupovat takto:

- v horním zásobníku zmrazených potravin
- vlevo

Automatické superzmrazování se zapne při mražení teplých potravin automaticky.

#### Manuální superzmrazování

Obrázek 2

Větší množství potravin zmrazujte přednostně v nejnižší přihrádce. Tam se zmrazí obzvláště rychle a tím také šetrně.

Abyste zabránili nežádoucímu vzestupu teploty, zapněte superzmrazování několik hodin před mražením čerstvých potravin.

Jestliže se má využít mrazicí kapacity podle údajů na typovém štítku, zapněte superzmrazování 24 hodin před mražením čerstvých potravin.

Stiskněte tlačítko Super 2.

Je-li zapnuto supermrazení, rozsvítí se tlačítko.

### Vypnutí superzmrazování

Obrázek 2

Stiskněte tlačítko Super 2.

Supermrazení je nyní vypnuté.

Po uplynutí superzmrazování se spotřebič automaticky přepne do standardního provozu.

- Při automatickém superzmrazování: Jakmile je mražené menší množství potravin zmrazené.
- Při manuálním superzmrazování: po cca 2 ½ dnech.

## Rozmrazení zmrazených potravin

Podle způsobu a účelu použití lze volit mezi následujícími možnostmi:

- při teplotě místnosti
- v chladničce
- v elektrické pečicí troubě, s/bez ventilátoru horkého vzduchu
- v mikrovlnné troubě



**Pozor**

Částečně rozmrazené nebo rozmrazené potraviny znovu nezmrazujte. Teprve po zpracování na hotový pokrm (vařený nebo pečený) je lze opětovně zmrazit.

Nevyužívejte plně max. doby skladování zmrazených potravin.



## Vybavení

(není u všech modelů)

### Příhrádka na máslo a sýry

Lehkým stisknutím uprostřed klapky příhrádky na máslo se příhrádka na máslo otevře.

Příhrádku k čištění dole nadzvedněte a vyndejte.

### Přestavitelné odkládání ve dveřích “EasyLift”

Obrázek 5

Odkládací plochu je možné bez vyndání výškově přestavit.

Stiskněte současně boční tlačítka na odkládání, abyste s ním mohli pohybovat směrem dolů. Směrem nahoru se odkládáním nechá pohybovat bez stisknutí tlačítek.

### Držák láhví

Obrázek 7

Držák láhví zabraňuje převrnutí láhví při otevírání a zavírání dveří.

### Skleněné odkládací plochy

Obrázek 8

Odkládací plochy vnitřního prostoru můžete podle potřeby měnit: K tomuto účelu odkládací plochu vytáhněte, vpředu nadzvedněte a vyndejte.

### Variabilní odkládací plocha

Obrázek 9

V případě potřeby lze odkládací plochu sklopit dolů: Táhněte odkládací plochu dopředu, spusťte ji a tlačte směrem dozadu.

Je vhodná k uložení potravin a láhví.

## Snídaňový set

Obrázek 10

Zásobníky snídaňového setu lze jednotlivě vyndat a naplnit.

Snídaňový set můžete k naplnění a vyprázdnění vyndat. K tomuto účelu snídaňový set nadzvedněte a vytáhněte. Uchycení zásobníku můžete posunout.

### Odkládání láhví

Obrázek 11

Do odkládání láhví lze láhve bezpečně odkládat. Zavěšení je variabilní.

### Studená příhrádka pro delší uchování čerstvosti potravin

Obrázek 11/13

Ve studené příhrádce jsou nižší teploty než v chladicím prostoru. Mohou tam být také teploty nižší než 0 °C.

Ideální k uložení ryb, masa a salámů. Není vhodná pro saláty a zeleninu a zboží choulostivé na chlad.

### Zásobník na zeleninu s regulátorem vlhkosti

Obrázek 13

Abyste dosáhli optimálního klimatu pro uložení ovoce a zeleniny, lze v zásobníku na zeleninu regulovat vlhkost vzduchu v závislosti na uloženém množství:

- malá množství ovoce a zeleniny – vysoká vlhkost vzduchu
- velká množství ovoce a zeleniny – nízká vlhkost vzduchu

## Upozornění

- Ovoce choulolistivé na chlad (např. ananas, banány, papája a citrusové plody) a zelenina (např. lilek jedlý, okurky, cukety, papriky, rajčata a brambory) by se měly pro optimální udržení kvality a vůně uložit mimo chladničku, při teplotě cca +8 °C do +12 °C.
- Podle uloženého množství a uloženého zboží se v zásobníku na zeleninu může tvořit zkondenzovaná voda. Odstraňte zkondenzovanou vodu suchým hadříkem a přizpůsobte vlhkost vzduchu v zásobníku na zeleninu pomocí regulátoru vlhkosti.

## Vložka do zásobníku na zeleninu

Obrázek 14

Vložku lze vyndat.

## Zásobník zmrazených potravin (velký)

Obrázek 1/20

K uložení velkých zmrazených potravin, např. krůt, kachen a husí.

## Upozornění

Dělicí desku (pokud je k dispozici) nelze vyndat.

## Miska na led

Obrázek 18

1. Naplňte misku na led do  $\frac{3}{4}$  pitnou vodou a postavte ji do mrazicího prostoru.
2. Přimrznutou misku na led uvolňujte pouze pomocí tupého předmětu (rukojeť lžičky).

3. K uvolnění kostek ledu podržte misku na led krátce pod tekoucí vodou nebo led uvolněte lehkým zkroucením misky.

## Chladicí akumulátor

K přechodnému udržování chladu potravin, např. v chladicí tašce, lze chladicí akumulátor vyndat.

Při výpadku elektrického proudu nebo poruše zpomaluje chladicí akumulátor ohřev uchovávaných zmrazených potravin.

## Indikační nálepka “OK”

(není u všech modelů)

Pomocí indikační nálepky “OK” můžete zkontrolovat, zda jsou v chladicí přihrádce dosaženy bezpečné teplotní rozsahy doporučené pro potraviny +4 °C nebo chladnější. Pokud indikační nálepka neukazuje “OK”, teplotu po krocích snižujte.

## Upozornění

Po uvedení spotřebiče do provozu to může trvat až 12 hodin, než je dosaženo nastavené teploty.



## Správné nastavení

# Vypnutí a odstavení spotřebiče

## Vypnutí přístroje

Obrázek **2**

Stiskněte tlačítko Zap./Vyp. 1.  
Ukazatel teploty 8 zhasne a chladicí stroj se vypne.

## Odstavení spotřebiče

Nebudete-li spotřebič delší dobu používat:

1. Vypněte spotřebič.
2. Vytáhněte sířovou zástrčku nebo vypněte pojistkový automat.
3. Vyčistěte spotřebič.
4. Nechejte dveře spotřebiče otevřené.

# Odmrazování

## Chladicí prostor

Odmrazování se provádí automaticky.  
Zkondenzovaná voda odtéká odtokovými žlábkami a odtokovým otvorem do oblasti odpařování spotřebiče.

## Mrazicí prostor

Mrazicí prostor se automaticky neodmrazuje, protože zmrazené potraviny nesmí rozmraznout. Vrstva jinovatky v mrazicím prostoru zhoršuje přenos chladu na zmrazené potraviny a zvyšuje spotřebu elektrické energie. Vrstvu jinovatky pravidelně odstraňujte.

## Pozor

Vrstvu jinovatky nebo led neseškrabujte nožem nebo špičatým předmětem. Můžete tím poškodit trubku chladiwa. Vystřikující chladiwo se může vznítit nebo vést k poranění očí.

Postupujte následovně:

## Upozornění

Cca 4 hodiny před odmrazováním zapněte superzmrazování, aby potraviny dosáhly velmi nízké teploty a tím mohly být uloženy delší dobu při teplotě místnosti.

1. K odmrazení spotřebič vypněte.
2. Vytáhněte sířovou zástrčku nebo vypněte pojistkový automat.
3. Uložte zásuvky zmrazeného zboží s potravinami na chladném místě. Položte chladicí akumulátor (je-li přiložen) na potraviny.
4. Otevřete odtok zkondenzované vody. Obrázek **19**
5. K zachycení zkondenzované vody lze použít odkládání na velké láhve. K tomuto účelu odkládání na velké láhve vyndejte (viz kapitola Čistění spotřebiče) a postavte pod otevřený odtok zkondenzované vody.
6. K urychlení odmrazovacího procesu postavte ve spotřebiči na podložku pod hrnce dva hrnce s horkou vodou.
7. Po odmrazení zachycenou roztátou vodu vylejte. Zbývající roztátou vodu na dně mrazicího prostoru vytřete houbou.
8. Zavřete odtok zkondenzované vody.
9. Odkládání na velké láhve znovu nasadte do dveří.
10. Po odmrazení spotřebič znovu připojte a zapněte.

# Čistění spotřebiče

## Pozor

- Nepoužívejte žádné čisticí prostředky a rozpouštědla obsahující písek, chloridy nebo kyseliny.
- Nepoužívejte žádné abrazivní nebo drsné houby.  
Na kovovém povrchu může vzniknout koroze.
- Nikdy nemyjte odkládací plochy a zásobníky v myčce nádobí.  
Díly se mohou zdeformovat!

## Postupujte následovně:

1. Před čistěním spotřebič vypněte.
2. Vytáhněte síťovou zástrčku nebo vypněte pojistkový automat.
3. Vyndejte zmrazené potraviny a uložte je na chladném místě. Položte chladicí akumulátor (je-li přiložen) na potraviny.
4. Počkejte, až vrstva jinovatky roztaje.
5. Vyčistěte spotřebič měkkým hadříkem, vlažnou vodou a pH-neutrálním mycím prostředkem. Mycí voda se nesmí dostat do osvětlení.
6. Těsnění dveří otřete pouze čistou vodou a potom je důkladně dosucha vytřete.
7. Po čistění: Spotřebič opět připojte a zapněte.
8. Znovu vložte zmrazené potraviny.

## Vybavení

K čistění se všechny variabilní díly spotřebiče nechají vyndat.

## Vyndání odkládací plochy ve dveřích

Obrázek **6**

Nadzvedněte a vyndejte odkládání.

## Vyndání skleněných odkládacích ploch

Obrázek **8**

Nadzvedněte skleněné odkládací plochy, táhněte je směrem dopředu, spusťte a vyklopte na stranu.

## Vyjmutí výsuvného zásobníku

Zásobník nadzvedněte a vytáhněte.

## Kryt odtoku zkondenzované vody

K čistění odtokového kanálu zkondenzované vody se musí skleněná odkládací plocha nad zásobníkem na zeleninu, obrázek **1**/14, oddělit od krytu odtoku zkondenzované vody:

1. Vyndání skleněných odkládacích ploch.
2. Nadzvedněte a vyndejte kryt odtoku zkondenzované vody. Obrázek **12**

## Upozornění

Odtokový žlábek zkondenzované vody a odtokový otvor pravidelně čistěte vatovou tyčinkou nebo podobným nástrojem, aby zkondenzovaná voda mohla odtékat.

## Zásobník na zeleninu

Obrázek **15**

Kryt zásobníku na zeleninu lze k čistění sundat.

Stiskněte po sobě boční tlačítka a sundejte přitom kryt ze zásobníku na zeleninu.

## Vyndání zásobníku

Obrázek **5**

Vytáhněte zásobník až k dorazu, vpředu jej nadzvedněte a vyndejte.

## Zápachy

Pokud jsou patrné nepříjemné zápachy:

1. Vypněte spotřebič tlačítkem Zap./Vyp. Obrázek 2/1
2. Vyndejte ze spotřebiče všechny potraviny.
3. Vyčistěte vnitřní prostor (viz kapitola "Čištění spotřebiče").
4. Očistěte všechny obaly.
5. Vyčistěte všechny obalové jednotky nacházející se ve spotřebiči.
6. Spotřebič znovu zapněte.
7. Uspořádejte potraviny.
8. Po 24 hodinách zkontrolujte, zda opětovně došlo k tvorbě zápachu.

## Osvětlení (diody LED)

Váš spotřebič je vybaven osvětlením diodami LED, nevyžadujícím údržbu.

Opravy tohoto osvětlení smí provádět pouze zákaznický servis nebo autorizovaní odborníci.

## Šetření energie

- Spotřebič postavte v suché, větrané místnosti! Neměl by být umístěn v přímém slunečním záření nebo v blízkosti tepelného zdroje (např. otopné těleso, kamna).  
Použijte případně izolační desku.
- Teplé potraviny a nápoje nechejte nejdříve vychladnout, potom je postavte do spotřebiče.
- Zmrazené zboží položte k rozmrazení do chladicího prostoru a využijte jeho chladu ke chlazení potravin.
- Vrstvu jinovatky v mrazicím prostoru pravidelně odstraňujte.  
Vrstva jinovatky zhoršuje předávání chladu na zmrazené potraviny a zvyšuje spotřebu el. energie.
- Otevírejte spotřebič pokud možno co nejkratší dobu.
- Aby se zabránilo zvýšené spotřebě elektrické energie, vyčistěte příležitostně zadní stranu spotřebiče.
- Pokud je k dispozici:  
Namontujte stěnovou rozpěrku, abyste dosáhli vykázané spotřeby energie spotřebiče (viz Montážní návod).  
Redukovaná vzdálenost od zdi neomezuje funkci spotřebiče. Může se potom nepatrně zvýšit spotřeba energie. Vzdálenost 75 mm se nesmí překročit.
- Uspořádání dílů vybavení nemá žádný vliv na spotřebu energie spotřebiče.

## Provozní hluky

### Úplně normální hluky

#### Upozornění

Je-li zapnuto superzmrazování, může docházet ke zvýšenému provoznímu hluku.

#### Bručení

Běží motory (např. chladicí agregáty, ventilátor).

#### Bublavé, bzučivé nebo klokotavé hluky

Chladivo protéká trubkami.

#### Cvaknutí

Zapnutí/vypnutí motoru, spínače nebo magnetických ventilů.

## Zabránění hlučnosti

#### Spotřebič nestojí vodorovně

Postavte prosím spotřebič pomocí vodorovný. Použijte k tomu šroubovací nohy nebo jej trochu podložte.

#### Spotřebič “stojí na”

Odsuňte spotřebič od přistaveného nábytku nebo spotřebičů.

#### Zásobníky nebo odkládací plochy se viklají nebo jsou vzpříčené

Zkontrolujte prosím vyjímatelné díly a eventuálně je znovu nasadte.

#### Láhve nebo nádoby se dotýkají

Odsuňte prosím láhve nebo nádoby lehce od sebe.

## Odstranění malých poruch vlastními silami

Dříve než zavoláte zákaznický servis:

Zkontrolujte, zda na základě následujících pokynů nemůžete poruchu odstranit sami.

Náklady za poradenství zákaznickým servisem musíte převzít sami – také během záruční doby.


Porucha	Možná příčina	Odstranění
Teplota se značně liší od nastavení.		V některých případech stačí, když spotřebič na 5 minut vypnete. Je-li teplota příliš vysoká, zkontrolujte po několika hodinách, zda došlo k aproximaci teploty. Je-li teplota příliš nízká, zkontrolujte druhý den teplotu ještě jednou.
Nesvítil žádná indikace.	Výpadek elektrického proudu; zareagovala pojistka; síťová zástrčka není pevně zastrčená.	Připojte síťovou zástrčku. Zkontrolujte, zda je k dispozici elektrický proud, přezkoušejte pojistku.
Ukazatel teploty indikuje “E..”.	Elektronika zjistila chybu.	Zavolejte zákaznický servis.

Porucha	Možná příčina	Odstranění
<p>Zazní výstražný akustický signál, rozsvítí se tlačítko “alarm”. Obrázek <b>2</b>/5</p> <p>V mrazicím prostoru je příliš vysoká teplota!</p> <p>Nebezpečí pro zmrazené potraviny!</p>	Spotřebič je otevřený.	Zavřete spotřebič.
	Jsou zakryté větrací a odvětrávací otvory.	Zajistěte větrání a odvětrávání.
	Ke zmrazování bylo jednorázově vloženo příliš mnoho potravin.	Nepřekračujte maximální mrazicí kapacitu.
		Po odstranění poruchy tlačítko “alarm” 5 po určité době zhasne.
<p>Ukazatel teploty mrazicího prostoru bliká, obrázek <b>2</b>/4</p> <p>Zazní výstražný akustický signál.</p> <p>Svíí tlačítko “alarm”. Obrázek <b>2</b>/5</p> <p>V mrazicím prostoru je příliš vysoká teplota!</p> <p>Nebezpečí pro zmrazené potraviny!</p>	Spotřebič je otevřený.	Zavřete spotřebič.
	Jsou zakryté větrací a odvětrávací otvory.	Zajistěte větrání a odvětrávání.
	Ke zmrazování bylo jednorázově vloženo příliš mnoho potravin.	Nepřekračujte maximální mrazicí kapacitu.
		Po odstranění poruchy ukazatel “alarm” po nějaké době zhasne.
<p>Ukazatel teploty mrazicího prostoru bliká, obrázek <b>2</b>/4.</p>	<p>Vlivem poruchy byla v minulosti v mrazicím prostoru příliš vysoká teplota.</p>	<p>Po stisknutí tlačítka alarm 5 se blikání ukazatele teploty vypne. Obrázek <b>2</b>/4</p> <p>Ukazatel teploty zobrazuje po dobu pěti sekund nejvyšší teplotu, která byla v mrazicím prostoru.</p>
<p>Spotřebič nechladí, svítí ukazatel teploty a osvětlení.</p>	<p>Je zapnutý předváděcí režim.</p>	<p>Držte po dobu 10 sekund stisknuté tlačítko “alarm”, obrázek <b>2</b>/5, až zazní potvrzovací signál.</p> <p>Zkontrolujte po nějaké době, zda Váš spotřebič chladí.</p>
<p>Automatické superzmrazování se nezapne.</p>		<p>Spotřebič sám rozhodne o tom, zda je automatické superzmrazování potřebné automaticky ho zapne nebo vypne.</p>

## Samočinný test spotřebiče

Spotřebič je vybaven programem automatický samočinný test, který Vám zobrazí zdroje poruch, které může odstranit pouze Váš zákaznický servis.

### Spuštění samočinného testu spotřebiče

1. Vypněte spotřebič a počkejte 5 minut.
2. Zapněte spotřebič a během prvních 10 sekund držte stisknuté 3–5 sekund tlačítko “super”, obrázek /2, až zazní akustický signál.

Spustí se program samočinný test.

Během běhu samočinného testu zazní dlouhý akustický signál.

Když je samočinný test ukončen a zazní dvakrát akustický signál, je Váš spotřebič OK.

Pokud tlačítko “super” 10 sekund bliká a zazní 5 akustických signálů, jedná se o chybu. Informujte zákaznický servis.

### Ukončení samočinného testu spotřebiče

Po běhu programu přejde spotřebič do regulačního provozu.

## Zákaznický servis, číslo (E-č.)/výrobní číslo (FD) a technické údaje

### Zákaznický servis

Pokud máte dotazy, nemůžete-li poruchu odstranit sami nebo musí být spotřebič opraven, kontaktujte náš zákaznický servis.

Velké množství problémů můžete sami odstranit díky informacím o odstraňování poruch uvedených v tomto návodu nebo na naší webové stránce. Pokud tomu tak není, kontaktujte náš zákaznický servis.

Vždy najdeme vhodné řešení a naší snahou je předcházení zbytečným návštěvám techniků zákaznické služby.

V případě poškození v záruce a po uplynutí záruky výrobce zajistíme opravu vašeho spotřebiče originálními náhradními díly zaškolenými techniků zákaznické služby.

Z bezpečnostních důvodů smí opravy spotřebiče provádět pouze vyškolený odborný personál. Záruční nároky zanikají, pokud opravy nebo zásahy provádí osoby, které nebyly z naší strany k tomu oprávněny nebo pokud byly naše spotřebiče opatřeny náhradními díly, díly doplnění a příslušenství, které nejsou originálními díly a je takto způsoben defekt.

Originální náhradní díly relevantní pro funkčnost podle příslušného nařízení ekodesign obdržíte u našeho zákaznického servisu po dobu min. 10 let od uvedení vašeho spotřebiče na trh v Evropském hospodářském prostoru.



## Upozornění

Využití zákaznického servisu je v rámci příslušných platných místních záručních podmínek výrobce bezplatné. Min. doba trvání záruky (záruka výrobce pro soukromé uživatele) je v Evropském hospodářském prostoru 2 roky (výjimka Dánsko a Švédsko, zde je doba trvání 1 rok) podle platných místních záručních podmínek. Záruční podmínky nemají žádný vliv na jiná práva nebo nároky, na která máte právo podle místního práva.

Podrobné informace o záruční době a záručních podmínkách ve vaší zemi obdržíte u našeho zákaznického servisu, svého prodejce nebo na našich internetových stránkách.

Při kontaktování zákaznického servisu potřebujete číslo výrobku (E-č.) a výrobní číslo (FD) vašeho spotřebiče.

Kontaktní údaje zákaznického servisu viz příložený seznam servisních služeb nebo naše webová stránka.

### Číslo výrobku (E-č.) a výrobní číslo (FD)

Číslo výrobku (E-č.) a výrobní číslo (FD) je uvedeno na typovém štítku spotřebiče. Obrázek **20**

Pro rychlé nalezení údajů vašeho spotřebiče a telefonního čísla zákaznického servisu si můžete údaje poznačit.

## Technické údaje

Chladivo, užitiný objem a další technické údaje viz typový štítek. Obrázek **20**

Další informace k vašemu modelu najdete na internetu na <https://www.bsh-group.com/energylabel> (platí jen pro země v Evropském hospodářském prostoru). Tato webová adresa je linkem propojená s oficiální produktovou databází EU EPREL, jejíž webová adresa ještě nebyla v době tisku zveřejněna. Postupujte pak podle pokynů pro vyhledávání modelu. Označení modelu je dané znakem před lomítkem čísla výrobku (E-č.) na typovém štítku. Alternativně najdete označení modelu také na prvním řádku EU energetického štítku.

## Objednávka opravy a poradenství při poruchách

Kontaktní údaje všech zemí najdete v příloženém seznamu zákaznických servisů.

CZ 251 095 546

## Bezpečnostné a varovné pokyny

### Skôr ako uvediete spotrebič do prevádzky

Prečítajte si, prosím, pozorne návod na obsluhu a montáž! Obsahujú dôležité informácie o inštalácii, použití a údržbe spotrebiča.

Výrobca neručí, ak nerešpektujete pokyny a varovania v návode na použitie. Všetky podklady starostlivo uschovajte pre ďalšie použitie alebo prípadného ďalšieho majiteľa.

### Technická bezpečnosť



Nebezpečenstvo požiaru

V trúbkach chladiaceho okruhu tečie v menšej miere ekologický ale horľavý chladiaci prostriedok (R600a).

Nepoškodzuje ozónovú vrstvu a nezvyšuje skleníkový efekt.

Vystrekujúci chladiaci prostriedok môže poraniť oči alebo sa môže vznietiť.

### Pri poškodení

- Otvorený oheň alebo zdroje možného vznietenia nesmú byť v blízkosti spotrebiča,
- miestnosť niekoľko minút dobre vetrajte,
- vypnite spotrebič a vyťahnite sieťovú zástrčku,
- informujte zákaznícky servis.

Čím viac chladiaceho prostriedku je v spotrebiči, tým väčšia musí byť miestnosť, v ktorej je spotrebič umiestnený. Vo veľmi malej miestnosti môže pri netesnosti vzniknúť horľavá zmes plynu a vzduchu.

Na 8 g chladiaceho prostriedku musí byť priestor najmenej 1 m<sup>3</sup>. Množstvo chladiaceho prostriedku Vášho spotrebiča je uvedené na typovom štítku vo vnútri spotrebiča.

Pri inštalácii spotrebiča sa uistite, že napájací kábel nie je zaseknutý alebo poškodený.

Ak sa napájací kábel tohto spotrebiča poškodí, musí byť vymenený výrobcom, zákazníckym servisom alebo podobne kvalifikovanou osobou. V dôsledku neodborných inštalácií a opráv môže byť používateľ vystavený veľkému nebezpečenstvu.

Opravy smú vykonávať len výrobca, zákaznícky servis alebo podobne kvalifikovaná osoba.

Smú sa používať len originálne diely výrobcu. Len u týchto dielov výrobca zaručuje, že splňujú požiadavky na bezpečnosť.

Nepoužívajte žiadne viacnásobné zásuvky, predlžovacie káble ani adaptéry.



Nebezpečenstvo požiaru

Prenosné viacnásobné zásuvky alebo prenosné sieťové diely sa môžu prehriať a spôsobiť požiar.

Neumiestňujte prenosné viacnásobné zásuvky alebo prenosné sieťové diely za spotrebič.

## Pri používaní

- Nikdy nepoužívajte vnútri chladničky elektrické spotrebiče (napr. výhrevné telesá, elektrické výrobníky ľadu atď.). Nebezpečenstvo výbuchu!
- Na odmrazovanie alebo čistenie spotrebiča nikdy nepoužívajte parný čistič! Para sa môže dostať na elektrické časti a spôsobiť skrat. Nebezpečenstvo úrazu elektrickým prúdom!
- Nezavádzajte opatrenia odlišujúce sa od odporúčaní výrobcu, aby ste urýchlili rozmrazovanie. Nebezpečenstvo výbuchu!
- Vrstvy námrazy a ľadu neodstraňujte špicatými alebo ostrými predmetmi. Mohli by ste tak poškodiť rúrky pre chladiaci prostriedok. Vystrekujúci chladiaci prostriedok sa môže vznietiť alebo spôsobiť poranenie očí.
- V spotrebiči neskladujte výrobky obsahujúce horľavé hnacie plyny (napr. spreje) ani žiadne výbušné látky. Nebezpečenstvo výbuchu!
- Podstavec, zásuvky, dvere atď. nepoužívajte ako stúpadlo a ani na podopieranie.
- Pri odmrazovaní a čistení vytiahnite sieťovú zástrčku alebo vypnite poistku. Ťahajte za sieťovú zástrčku, nikdy nie za napájací kábel.
- Vysokopercentný alkohol skladujte len nastojato a tesne uzavretý.
- Časti z umelej hmoty a tesnenia dverí neznečisťujte olejom alebo tukom. Časti z umelej hmoty a tesnenia dverí by sa mohli stať poréznymi.
- Nikdy nezakrývajte ani neblokujte otvory prívodu a odvodu vzduchu spotrebiča.

## ■ **Zabránenie vzniku rizík pre deti a ohrozené osoby:**

Ohrozené sú deti a osoby, ktoré majú obmedzené fyzické, psychické alebo senzorické schopnosti, rovnako ako osoby, ktoré nemajú dostatočné vedomosti o bezpečnej prevádzke spotrebiča.

Ubezpečte sa, že deti a ohrozené, osoby porozumeli nebezpečenstvám.

Osoba zodpovedná za ich bezpečnosť musí deťom a ohrozeným osobám poskytnúť dohľad a poučiť ich o používaní spotrebiča.

Tento spotrebič môžu používať len deti staršie ako 8 rokov.

Pri čistení a údržbe dohliadajte na deti.

Nikdy nedovoľte deťom, aby sa so spotrebičom hrali.

- Do mraziaceho priestoru, neukladajte kvapaliny vo fľašiach a plechovkách (hlavne nápoje obsahujúce oxid uhličitý). Fľaše a plechovky môžu prasknúť!
- Zmrazené potraviny nikdy nevkladajte do úst hneď po vybratí z mraziaceho priestoru. Nebezpečenstvo omrzlín!

- Vyhybajte sa dlhšiemu kontaktu rúk so zmrazenými potravinami, ľadom alebo rúrkami výparníka atď. Nebezpečenstvo omrzlín!

## **Deti v domácnosti**

- Obal a jeho časti neopúšťajte deťom. Nebezpečenstvo zadusenia skladanými kartónmi a fóliami!
- Spotrebič nie je hračka pre deti!
- Pri spotrebičoch so zámkom: Uschovajte kľúč mimo dosah detí!

## **Všeobecné ustanovenia**

Spotrebič je vhodný

- na chladenie a zmrazovanie potravín,
- na prípravu ľadu.

Tento spotrebič je určený pre použitie v domácnosti a domáckom prostredí.

Obeh chladiaceho prostriedku je preskúšaný na tesnosť.

Tento spotrebič zodpovedá príslušným bezpečnostným ustanoveniam pre elektrické spotrebiče a je odrušený.

Tento spotrebič je určený na použitie maximálne do výšky 2 000 metrov nad morom.

## Pokyny k likvidácii

### Likvidácia obalu

Obal chráni Váš spotrebič pred poškodením pri preprave. Všetky použité materiály sú ekologické a opäť použiteľné. Prosím pomôžte taktiež: likvidujte obalové materiály ekologickým spôsobom.

O aktuálnych spôsoboch likvidácie sa prosím informujte u Vášho odborného predajcu alebo na miestnom úrade.

### Likvidácia starého spotrebiča

Staré spotrebiče nie sú bezcenným odpadom! Ekologickou likvidáciou môžu byť cenné suroviny znovu využité.



Tento spotrebič je označený v súlade s európskou smernicou 2012/19/EÚ o nakladaní s použitými elektrickými a elektronickými zariadeniami (waste electrical and electronic equipment - WEEE).

Táto smernica stanoví jednotný európsky (EU) rámec pre spätný odber a recyklovanie použitých zariadení.

### Varovanie

Ak spotrebič doslúžil

1. Vytiahnite sieťovú zástrčku.
2. Prestrihnite a odstráňte pripojovací kábel so sieťovou zástrčkou.
3. Nevyťahujte odkladacie plochy a zásuvky, môžete tým deťom uľahčiť prístup do spotrebiča!
4. Nedovoľte deťom hrať sa s vyslúžilým spotrebičom. Nebezpečenstvo udusenía!

Chladničky obsahujú chladiace prostriedky a izolačné plyny. Chladiace prostriedky a plyny je nevyhnutné odstrániť odborne. Až do vykonania odbornej likvidácie nepoškodte rúrky obehového systému chladiaceho prostriedku.

## Rozsah dodávky

Po vybalení skontrolujte všetky diely na eventuálne poškodenia vzniknuté pri preprave.

Pri reklamáciách sa obráťte na predajcu, u ktorého ste spotrebič zakúpili alebo na náš zákaznícky servis.

Dodávka sa skladá z nasledujúcich dielov:

- Voľne stojací spotrebič
- Vybavenie (závislé od modelu)
- Vrecko s montážnym materiálom
- Návod na obsluhu
- Návod na montáž
- Servisný zošit
- Príloha Záruka
- Informácie ku spotrebe energie a hlučnosti

## Postavenie spotrebiča

Na postavenie spotrebiča je vhodná suchá, dobre vetraná miestnosť. Miesto, kde bude spotrebič umiestnený, by nemalo byť vystavené priamemu slnečnému žiareniu a spotrebič by nemal stáť v blízkosti tepelného zdroja ako sporák, výhrevné telesá atď. Ak sa nie je možné vyhnúť umiestneniu vedľa tepelného zdroja, použijete nejakú vhodnú izolačnú dosku, alebo dodržujte nasledujúce minimálne vzdialenosti od tepelného zdroja:

- K elektrickým a plynovým sporákom: 3 cm.
- Od olejových alebo uhoľných sporákov: 30 cm.

V mieste inštalácie nesmie podlaha poklesnúť, podlahu eventuálne vystužte. Eventuálne nerovnosti podlahy vyrovnajte pomocou podložiek.

### Vzdialenosť od steny

Obrázok **3**

Spotrebič nepotrebuje žiadnu bočnú vzdialenosť od steny. Zásobníky a odkladacie plochy sú napriek tomu plne vyťahovateľné.

## Výmena dorazu dvierok

(ak je potrebná)

Ak je potrebná: Doporučujeme nechať vymeniť záves dverí prostredníctvom nášho zákaznického servisu. Náklady na výmenu závesu dverí si môžete zistiť u Vášho príslušného zákaznického servisu.



### Varovanie

Počas výmeny závesu dverí nesmie byť spotrebič pripojený na elektrickú sieť. Najprv vyťahnite sieťovú zástrčku. Aby sa nepoškodila zadná strana spotrebiča, podložte ju podkladovým materiálom. Položte opatrne spotrebič na zadnú stranu.

### Upozornenie

Ak bude spotrebič položený na zadnú stranu, nesmie sa namontovať stenová rozpierka.

## Dbajte na teplotu miestnosti a vetranie

### Teplota miestnosti

Spotrebič je dimenzovaný pre určitú klimatickú triedu. V závislosti na klimatickej triede môže byť spotrebič prevádzkovaný pri nasledujúcich teplotách miestnosti:

Klimatickú triedu nájdete na typovom štítku, obrázok **20**.

Klimatická trieda	Prípustná teplota miestnosti
SN	+10 °C až 32 °C
N	+16 °C až 32 °C
ST	+16 °C až 38 °C
T	+16 °C až 43 °C

## Upozornenie

Spotrebič je v rámci stanovených hraníc izbových teplôt uvedenej klimatickej triedy plne funkčný. Ak bude spotrebič klimatickej triedy SN prevádzkovaný pri nižšej teplote miestnosti, možno poškodenia spotrebiča až do teploty +5 °C vylúčiť.

## Vetranie

### Obrázok 4

Vzduch na zadnej strane spotrebiča sa ohrieva. Ohriaty vzduch musí bez zábran odchádzať. Inak musí chladiaci agregát zvýšiť výkon. To vedie k vyššej spotrebe elektrického prúdu. Preto: Nikdy nezakrývajte ani nezastavujte otvory prívodu a odvodu vzduchu!

## Pripojenie spotrebiča

Po inštalácii spotrebiča na miesto minimálne 1 hodinu počkajte, skôr ako uvediete spotrebič do prevádzky. Počas prepravy môže dôjsť k tomu, že sa olej z kompresora dostane do chladiaceho systému.

Pred prvým uvedením do prevádzky vyčistíte vnútorný priestor spotrebiča, pozri „Čistenie spotrebiča”.

## Elektrické pripojenie

Sieťová zásuvka musí byť umiestnená v blízkosti spotrebiča a musí byť prístupná aj po jeho inštalácii.

## Varovanie

Nebezpečenstvo zásahu elektrickým prúdom!

Ak nie je dĺžka pripájacieho sieťového kábla dostatočná, v žiadnom prípade nepoužívajte viacnásobné zásuvky ani predlžovacie káble. V takomto prípade sa informujte o možnostiach v zákazníckom servise.

Spotrebič zodpovedá triede ochrany I. Spotrebič pripojte na striedavý prúd s napätím 220 – 240 V/50 Hz cez predpisovo nainštalovanú zásuvku s ochranným vodičom. Zásuvka musí byť istená poistkou 10 A až 16 A.

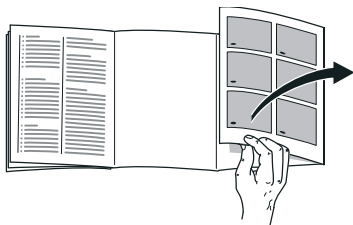
Pri spotrebičoch, ktoré sú prevádzkované v mimoeurópskych krajinách, je potrebné skontrolovať, či sú uvádzané napätie a druh prúdu totožné s hodnotami vašej elektrickej siete. Tieto údaje nájdete na typovom štítku, obrázok 20.

## Varovanie

V žiadnom prípade sa spotrebič nesmie pripájať do úsporných elektronických zásuviek.

Pre využitie našich spotrebičov je možné použiť meniče synchronizované sieťovým napätím a sínusové meniče napätia. Meniče synchronizované sieťovým napätím sa používajú vo fotovoltaických zariadeniach, ktoré sa pripájajú priamo na verejnú elektrickú sieť. Pri rešení ostrovných systémov (napr. na lodiach alebo horských chatách), ktoré nemajú žiadne priame pripojenie na verejnú elektrickú sieť, sa musia použiť sínusové meniče napätia.

## Zoznámene sa so spotrebičom



Odklopte, prosím, poslednú stranu s obrázkami. Tento návod na použitie platí pre viac modelov.

Vybavenie modelov sa môže meniť.

Pri obrázkoch sú možné odchýlky.

Obrázok **1**

\* Nie je pri všetkých modeloch.

- A Chladiaci priestor
- B Mraziaci priestor
- 1-9 Ovládacie prvky
- 10 Osvetlenie (LED)
- 11 Sklenená odkladacia plocha v chladiacom priestore
- 12\* Odkladanie fliaš
- 13 Studená priehradka
- 14 Nádoza na zeleninu
- 15\* Priehradka na maslo a syry
- 16\* Priehradka vo dverách „EasyLift“
- 17 Odkladacia priehradka pre veľké fliaše
- 18 Zásobník zmrazených potravín (malý)
- 19 Sklenená odkladacia plocha v mraziacom priestore
- 20 Zásobník zmrazených potravín (veľký)
- 21 Odtok kondenzovanej vody
- 22 Skrutkovacie nožičky

## Ovládacie prvky

Obrázok **2**

- 1 **Tlačidlo Zap./Vyp.**  
Slúži na zapnutie a vypnutie celého spotrebiča.
- 2 **Tlačidlo „super“ (mraziaci priestor)**  
Slúži na zapnutie a vypnutie superzmrazovania.
- 3 **Nastavovacie tlačidlá teploty mraziaceho priestoru**  
Pomocou týchto tlačidiel sa nastavuje teplota mraziaceho priestoru.
- 4 **Zobrazenie teploty mraziaceho priestoru**  
Číslice zodpovedajú nastavenej teplote mraziaceho priestoru v °C.
- 5 **Tlačidlo „alarm“**  
Slúži na vypnutie varovného signálu. Pozri kapitola „Funkcia alarmu“.
- 6 **Tlačidlo Holiday**  
Slúži na zapnutie a vypnutie režimu Dovolenka, (pozri kapitola Režim Dovolenka).
- 7 **Nastavovacie tlačidlá teploty chladiaceho priestoru**  
Pomocou týchto tlačidiel sa nastavuje teplota chladiaceho priestoru.
- 8 **Indikácia teploty chladiaceho priestoru**  
Číslice zodpovedajú nastavenej teplote chladiaceho priestoru v °C.
- 9 **Tlačidlo „super“ (chladiaci priestor)**  
Slúži na zapnutie a vypnutie superchladenia.



## Zapnutie spotrebiča

Obrázok 2

1. Zapnite spotrebič tlačidlom Zap./ Vyp. 1.  
Zaznie varovný signál, indikácia teploty 4 bliká a tlačidlo „alarm“ 5 svieti.
2. Stlačením tlačidla „alarm“ 5 sa varovný signál vypne.  
Spotrebič začne chladíť. Osvetlenie je zapnuté pri otvorených dverách.

Z výroby sú odporúčané nasledujúce teploty:

- Chladiaci priestor: +4 °C
- Mraziaci priestor: -18 °C

## Upozornenia pre prevádzku

- Po zapnutí môže trvať niekoľko hodín, až kým nie sú dosiahnuté nastavené teploty.  
Predtým nedávajte do spotrebiča žiadne potraviny.
- Predné steny plášťa spotrebiča sú čiastočne ľahko vyhrievané, to zabraňuje tvorbe kvapiek vody v oblasti tesnenia dverí.
- Ak sa nedajú dvere mraziaceho priestoru okamžite po zatvorení znovu otvoriť, počkajte chvíľu, až dôjde k vyrovnaniu vzniknutého podtlaku.

## Nastavenie teploty

Obrázok 2

### Chladiaci priestor

Teplota je nastaviteľná od +2 °C do +8 °C.

Stláčajte nastavovacie tlačidlo teploty chladiaceho priestoru 7 toľkokrát, až sa nastaví požadovaná teplota chladiaceho priestoru.

Naposledy nastavená teplota sa uloží. Nastavená teplota sa zobrazuje na indikácii teploty chladiaceho priestoru 8.

Chúlostivé potraviny by nemali byť skladované pri teplote vyššej ako +4 °C.

### Mraziaci priestor

Teplota je nastaviteľná od -16 °C do -24 °C.

Stláčajte tlačidlo pre nastavenie teploty mraziaceho priestoru 3 toľkokrát, kým sa v mraziacom priestore nenastaví požadovaná teplota.

Naposledy nastavená hodnota sa uloží. Nastavená teplota sa zobrazuje na indikácii teploty mraziaceho priestoru 4.

## Režim Dovolenka

Pri dlhšej neprítomnosti môžete prepnúť spotrebič do úsporného Dovolenkového režimu.

Pri zapnutí Dovolenkového režimu sa vypne automatické superzmrazovanie.

Teplota v chladiacom priestore sa automaticky prestaví na +14 °C.

Počas tejto doby neukládejte do chladiaceho priestoru nijaké potraviny.

## Zapnutie a vypnutie

Obrázok 2

Stlačte tlačidlo Holiday 6.

Ak je zapnutý režim Dovolenka, svieti tlačidlo a indikácia teploty chladiaceho priestoru 8 už nezobrazuje žiadnu teplotu.

## Alarmové funkcie

### Alarm dverí

Výstražný zvuk sa zapne, keď zostanú dvere spotrebiča dlhšie otvorené. Zatvorením dverí sa výstražný zvuk zastaví.

## Teplotný alarm

Teplotný alarm sa zapne vtedy, ak je v mraziacom priestore príliš vysoká teplota, takže sú zmrazené potraviny ohrozené.

Po stlačení tlačidla „alarm“ 5, sa na indikácii teploty mraziaceho priestoru 4 zobrazí na dobu päť sekúnd najvyššia teplota, ktorá bola v mraziacom priestore dosiahnutá.

Po tom sa táto hodnota vymaže. Indikácia teploty mraziaceho priestoru 4 zobrazuje nastavenú teplotu v mraziacom priestore, bez toho, aby blikala.

Od tohto okamihu sa „najvyššia teplota“ zisťuje a ukladá do pamäte nanovo.

### Bez nebezpečenstva pre zmrazené potraviny sa môže alarm zapnúť:

- pri uvedení spotrebiča do prevádzky,
- pri vkladaní veľkého množstva čerstvých potravín,
- ak sú dvere mraziaceho priestoru otvorené veľmi dlhú dobu.

### Upozornenie

Rozmrazené alebo čiastočne rozmrazené potraviny už nezmrázajte. Až po spracovaní na hotový pokrm (varený alebo pečený) je možné potravinu opäť zmraziť.

Maximálnu dobu skladovania už plne nevyužívajte.

## Vypnutie alarmu

Obrázok 2

Na vypnutie varovného signálu stlačte tlačidlo „alarm“ 5.

## Užitočný obsah

Údaje o užitočnom obsahu nájdete na typovom štítku vo Vašom spotrebiči. Obrázok **20**

## Úplne využitie mraziaceho objemu

Na uloženie maximálneho množstva zmrazených potravín, je možné vybrať všetky diely vybavenia. Potraviny je potom možné ukladať na seba priamo na odkladacie plochy a dno mraziaceho priestoru.

### Vybranie dielov vybavenia

Výsuňte zásobník zmrazených potravín až na doraz, vpredu ho nadvihnite a vyberte. Obrázok **16**

## Chladiaci priestor

Chladiaci priestor je ideálne miesto na skladovanie hotových pokrmov, pečiva, konzerv, kondenzovaného mlieka a tvrdých syrov, ako aj ovocia a zeleniny, ktoré sú chýlostivé na chlad.

### Pri ukladaní dodržujte

Potraviny ukladajte dobre zabalené alebo riadne zakryté. Tak zostanú zachované ich arómy, farba a čerstvosť. Taktiež sa zabráni prenosu chutí a zafarbeniu dielov z umelej hmoty.

### Upozornenie

Zabráňte kontaktu medzi potravinami a zadnou stenou. V opačnom prípade sa obmedzí cirkulácia vzduchu.

Potraviny alebo obaly môžu pevne primrznúť na zadnú stenu.

## Dbajte na zóny chladu v chladiacom priestore

Vplyvom cirkulácie vzduchu vznikajú v chladiacom priestore rôzne chladné zóny:

### ■ Najchladnejšia zóna

je vo vnútornom priestore na zadnej stene a v studenej priehradke. Obrázok **11**/13

### Upozornenie

V najchladnejších zónach skladujte chýlostivé potraviny (napr. ryby, údeniny, mäso).

### ■ Najteplejšia zóna

je vo dverách úplne hore.

### Upozornenie

V najteplejšej zóne skladujte napr. tvrdé syry a maslo. Syr tak môže ďalej rozvinúť svoju arómu, maslo zostane roztierateľné.

## Superchladenie

Superchladenie zníži teplotu v chladiacom priestore na najnižší možný stupeň na dobu približne 15 hodín.

Potom sa znova automaticky obnoví teplota nastavená pred superchladením.

Superchladenie zapnite napr.

- Pred vloženíím väčšieho množstva potravín.
- Pre rýchle chladenie nápojov.

### Upozornenie

Ak je zapnuté superchladenie, môže dochádzať k zvýšeným prevádzkovým hlukom.

## Zapnutie a vypnutie

Obrázok 2

Stlačte tlačidlo chladiaceho priestoru super 9.

Tlačidlo svieti, keď je zapnuté superchladenie.

## Mraziaci priestor

### Mraziaci priestor používajte

- Na skladovanie hlboko zmrazených potravín.
- Na výrobu ľadových kociek.
- Na zmrazovanie potravín.

### Upozornenie

Dbajte na to, aby boli dvere mraziaci priestor vždy zatvorené! Pri otvorených dverách sa zmrazené potraviny rozmrazujú. Mraziaci priestor sa výrazne zaťažuje. Okrem toho: dochádza k plytvaniu energie v dôsledku vysokej spotreby elektrického prúdu!

## Mraziaca kapacita

Údaje o mraziacej kapacite nájdete na typovom štítku. Obrázok 20

### Predpoklady pre mraziacu kapacitu

- 24 hodín pred vloženíím čerstvých potravín zapnite superzmrazovanie (pozri kapitolu Superzmrazovanie).
- Väčšie množstvá potravín zmrazujte prednostne v najspodnejšej priehradke. Tam budú zmrazené obzvlášť rýchlo a tým taktiež šetrne.

## Zmrazovanie a skladovanie potravín

### Nákup hlboko zmrazených potravín

- Obal nesmie byť poškodený.
- Dodržujte dátum spotreby.
- Teplota v mraziacom pulte v predajni musí byť  $-18\text{ }^{\circ}\text{C}$  alebo nižšia.
- Zmrazené potraviny prenášajte podľa možnosti v chladiacej taške a rýchlo ich doma uložte do mraziaceho priestoru.


## Zmrazovanie potravín

- Na zmrazovanie používajte len čerstvé a bezchybné potraviny.
- Zmrazované potraviny by sa nemali dostať do kontaktu s potravinami, ktoré sú už zmrazené.
- Potraviny zabaľte tak, aby k nim nemal prístup vzduch, aby nestratili chuť alebo nevyschli.

## Uloženie zmrazených potravín

Zasuňte zásobník zmrazených potravín až na doraz, aby ste zaistili bezchybnú cirkuláciu vzduchu.

Ak je potrebné uložiť veľmi mnoho potravín, je možné potraviny ukladať priamo na sklenenú odkladaciu plochu a na dno mraziaceho priestoru.

1. Vyberte k tomu všetky zásobníky zmrazených potravín.
2. Vysuňte zásobník zmrazených potravín až na doraz, vpredu ho nadvihnite a vyberte. Obrázok 

## Vložte menšie množstvo potravín

V odseku Automatické superzmrazovanie nájdete návod na zamrazenie menších množstiev potravín tak, aby zamrazenie prebehlo čo najrýchlejšie.

## Zmrazovanie čerstvých potravín

Na zmrazovanie používajte len čerstvé a bezchybné potraviny.

Aby sa zachovala nutričná hodnota, aróma a farba, mala by sa zelenina pred zmrazením blanžirovať. Blanžirovanie baklažánov, paprík, cukiet a špargle nie je potrebné.

V kníhkupectve dostanete literatúru o zmrazovaní a blanžirovaní.

### Upozornenie

Zmrazované potraviny by sa nemali dostať do kontaktu s potravinami, ktoré sú už zmrazené.

- Na zmrazovanie sú vhodné: Pekárenské výrobky, ryby a plody mora, mäso, divočina, hydina, zelenina, ovocie, bylinky, vajcia bez škrupín, mliečne výrobky ako sú syry, maslo a tvaroh, hotové pokrmy a zvyšky pokrmov ako sú polievky, jedlá z jedného hrnca, tepelne upravené mäso a ryby, zemiakové pokrmy, nákypy a sladké jedlá.
- Na zmrazovanie sú nevhodné: Druhy zeleniny, ktoré sa zvyčajne konzumujú syrové, ako sú listové šaláty alebo reďkovky, vajcia v škrupine, hrozno, celé jablká, hrušky a broskyne, natvrdo uvarené vajcia, jogurt, kyslé mlieko, kyslá smotana, creme fraiche a majonéza.

## Zabalenie zmrazených potravín

Potraviny zabaľte tak, aby k nim nemal prístup vzduch, aby nestratili chuť alebo nevyschli.

1. Potraviny vložte do obalu.
2. Vytlačte vzduch.
3. Obal tesne uzatvorte.
4. Poznačte si na obal obsah a dátum zmrazenia.

### Ako obaly sú vhodné:

Fólie z umelej hmoty, hadicové fólie z polyetylénu, hliníkové fólie, dózy na zmrazovanie.

Tieto druhy obalov dostanete v odborných predajniach.

### Ako obaly nie sú vhodné:

Baliaci papier, pergamenový papier, celofán, vrecká na odpad a použité nákupné tašky.

### Na uzatváranie obalov sú vhodné:

Gumové krúžky, svorky z umelej hmoty, nite na viazanie, chladu odolné lepiace pásky a pod.

Vrecká a hadicové fólie z polyetylénu možno zvärať zväračkou fólií.

## Trvanlivosť zmrazených potravín

Trvanlivosť je závislá od druhu potravín.

Pri teplote -18 °C:

- Ryby, údeniny, hotové pokrmy, pečivo: až 6 mesiacov
- Syry, hydina, mäso: až 8 mesiacov
- Zelenina, ovocie: až 12 mesiacov

## Superzmrazovanie

Potraviny by mali byť, ak je to možné, rýchlo zmrazené až na jadro, aby zostali zachované vitamíny, výživné hodnoty, vzhľad a chuť.

Zariadenie pracuje po zapnutí super zmrazovania nepretržite. Teploty v mraziacom priestore sú zreteľne nižšie ako počas normálnej prevádzky.

### Zapnutie superzmrazovania

Super zmrazovanie používajte rôzne v závislosti od množstva potravín, ktoré má zamraziť.

### Upozornenie

Ak je zapnuté superzmrazovanie, môže dochádzať ku zvýšenému prevádzkovému huku.

### Automatické superzmrazovanie

Menšie množstvá potravín sa zamrazia rýchlejšie, ak budete postupovať nasledovne:

- do najvrchnejšieho zásobníka zmrazených potravín
- vľavo

Automatické superzmrazovanie sa automaticky zapne pri zamrazovaní teplých potravín.

## Manuálne superzmrazovanie

Obrázok 2

Väčšie množstvá potravín zamrazujte podľa možnosti v najspodnejšom prierečinku. Tam budú zmrazené obzvlášť rýchlo a tým taktiež šetrne.

Niekoľko hodín pred zamrazovaním čerstvých potravín zapnite superzmrazovanie, aby ste zabránili nežiaducemu nárastu teploty.

Ak sa má využiť mraziaca kapacita podľa typového štítku, je potrebné 24 hodín pred vložením čerstvých potravín zapnúť superzmrazovanie.

Stlačte tlačidlo Super 2.

Ak je zapnuté supermrazenie, svieti tlačidlo.

## Vypnutie superzmrazovania

Obrázok 2

Stlačte tlačidlo Super 2.

Supermrazenie je teraz vypnuté.

Po ukončení automatického superzmrazovania sa spotrebič automaticky prepne do normálneho režimu.

- Pri automatickom superzmrazovaní: hneď ako je menšie množstvo potravín zamrazené.
- Pri manuálnom superzmrazovaní: po cca. 2 ½ dňoch.

## Rozmrazovanie zmrazených potravín

Podľa spôsobu a účelu použitia je možné voliť medzi nasledujúcimi možnosťami:

- pri izbovej teplote
- v chladničke
- v elektrickej rúre
  - na pečenie, s ventilátorom/bez ventilátora horúceho vzduchu
- v mikrovlnnej rúre



### Pozor

Rozmrazené alebo čiastočne rozmrazené potraviny už nezmrazujte. Až po spracovaní na hotový pokrm (varený alebo pečený) je možné potravinu opäť zmraziť.

Maximálnu dobu skladovania zmrazených potravín už plne nevyužívajte.

## Vybavenie

(nie je pri všetkých modeloch)

### Priehradka na maslo a syry

Ľahkým stlačením uprostred klapky priehradky na maslo sa priehradka na maslo otvorí.

Na čistenie priehradku dole nadvihnite a vyberte.

## Prestaviteľná priehradka vo dverách „EasyLift”

Obrázok 5

Odkladaciu plochu je možné výškovo prestaviť bez vytiahnutia.

Stlačte súčasne bočné tlačidlá na priehradke, aby ste s ňou mohli pohybovať smerom nadol. Smerom nahor je možné priehradkou pohybovať bez stlačenia tlačidiel.

## Držiak na fľaše

Obrázok 7

Držiak na fľaše zabraňuje ich prevrhnutiu pri otváraní a zatváraní dverí.

## Sklenené odkladacie plochy

Obrázok 8

Odkladacie plochy vnútorného priestoru môžete podľa potreby meniť: K tomu odkladaciu plochu vysuňte, vpredu nadvihnite a vyberte.

## Variabilná odkladacia plocha

Obrázok 9

V prípade potreby možno odkladaciu plochu sklopiť nadol: odkladaciu plochu povytiahnite dopredu, spustíte ju a tlačte smerom dozadu.

Je vhodná na uloženie potravín a fliaš.

## Raňajkový set

Obrázok 10

Zásobníky raňajkového setu možno jednotlivito vybrať a naplniť.

Pri plnení a vyberaní môžete raňajkový set vytiahnuť. K tomuto účelu raňajkový set nadvihnite a vytiahnite. Uchytenie zásobníka môžete posunúť.

## Odkladacia plocha na fľaše

Obrázok 11

Na odkladaciu plochu na fľaše je možné bezpečne uložiť fľaše. Uchytenie je variabilné.

## Studená priehradka

Obrázok 11/13

V studenej priehradke sú nižšie teploty ako v chladiacom priestore. Môžu tam byť taktiež teploty nižšie ako 0 °C.

Ideálne na uloženie rýb, mäsa a údenín. Nie je vhodná pre šaláty a zeleninu a tovar chýlostivý na chlad.

## Nádoba na zeleninu s regulátorom vlhkosti

Obrázok 13

Pre vytvorenie optimálnej klímy pre skladovanie ovocia a zeleniny, je možné v nádobe na zeleninu regulovať vlhkosť vzduchu podľa uloženého množstva:

- malé množstvá ovocia a zeleniny – vysoká vlhkosť vzduchu
- veľké množstvá ovocia a zeleniny – nízka vlhkosť vzduchu



## Upozornenia

- Ovocie, ktoré je chýlostivé na chlad (napr. ananás, banány, papája a citrusové plody) a zelenina (napr. baklažán jedlý, uhorky, cukety, papriky, paradajky a zemiaky) by sa pre optimálne udržanie kvality a arómy mali uložiť mimo chladničku, pri teplote cca +8 °C až +12 °C.
- Podľa uloženého množstva a uloženého tovaru sa v nádobe na zeleninu môže tvoriť skondenzovaná voda. Odstráňte skondenzovanú vodu suchou handričkou a prispôsobte vlhkosť vzduchu v nádobe na zeleninu pomocou regulátora vlhkosti.

## Vložka do nádob na zeleninu

Obrázok 14

Vložku je možné vybrať.

## Zásobník zmrazených potravín (veľký)

Obrázok 1/20

Na uloženie veľkých zmrazených potravín, napr. moriek, kačíc a husí.

### Upozornenie

Deliacu dosku (ak je k dispozícii) nemožno vybrať.

## Miska na ľad

Obrázok 18

1. Misku na ľad naplňte do  $\frac{3}{4}$  pitnou vodou a postavte ju do mraziaceho priestoru.
2. Primrznutú misku na ľad uvoľňujte len pomocou tupého predmetu (rukoväť lyžičky).

3. Na uvoľnenie ľadových kociek podržte misku na ľad krátko pod tečúcou vodou alebo ľad uvoľníte ľahkým skrútením misky.

## Chladiaci akumulátor

Chladiaci akumulátor je možné vybrať na prechodné udržiavanie chladu potravín napr. v chladiacej taške.

Pri výpadku elektrického prúdu alebo pri poruche predlžuje chladiaci akumulátor ohrev uložených zmrazených potravín.

## Nálepka „OK“

(nie je pri všetkých modeloch)

Pomocou nálepky „OK“ môžete skontrolovať, či je v chladiacom boxe dosiahnutá odporúčaná bezpečná teplota pre potraviny +4 °C alebo nižšia. Ak sa na nálepke nezobrazí „OK“, postupne znižujte teplotu.

### Upozornenie

Po uvedení spotrebiča do prevádzky môže trvať až 12 hodín, kým bude dosiahnutá nastavená teplota.



### Správne nastavenie

# Vypnutie a odstavenie spotrebiča

## Vypnite spotrebiča

Obrázok **2**

Stisnite tlačidlo Zap./Vyp. 1. Indikácia teploty 8 zhasne a chladiaci agregát sa vypne.

## Odstavenie spotrebiča

Ak nebudete spotrebič dlhšiu dobu používať:

1. Vypnutie spotrebiča.
2. Vytiahnite sieťovú zástrčku alebo vypnite poistku.
3. Spotrebič vyčistite.
4. Nechajte otvorené dvere spotrebiča.

# Rozmrazovanie

## Chladiaci priestor

Odmrazenie sa vykoná automaticky. Kondenzovaná voda odteká cez odtokové žliabky pre kondenzovanú vodu a odtokový otvor do oblasti odparovania spotrebiča.

## Mraziaci priestor

Mraziaci priestor sa neodmrazuje automaticky, pretože zmrazené potraviny sa nesmú rozmraziť. Vrstva námrazy v mraziacom priestore zhoršuje prenos chladu na zmrazené potraviny a zvyšuje spotrebu elektrického prúdu. Odstraňujte námrazu pravidelne.

## Pozor

Námrazu alebo ľad neoškrabujte nožom ani iným špicatým predmetom. Mohli by ste tak poškodiť rúrky pre chladiaci prostriedok. Vystrekujúci chladiaci prostriedok sa môže vznietiť alebo spôsobiť poranenie očí.

Postupujte nasledujúcim spôsobom:

## Upozornenie

Približne 4 hodiny pred odmrázaním zapnite superzmrazovanie, aby boli potraviny hlboko zmrazené a tým mohli byť skladované dlhšiu dobu pri izbovej teplote.

1. Na odmrázenie spotrebič vypnite.
2. Vytiahnite sieťovú zástrčku alebo vypnite poistku.
3. Uložte mraziace zásuvky s potravinami na chladnom mieste. Chladiaci akumulátor (ak je priložený) položte na potraviny.
4. Otvorte odtok kondenzovanej vody. Obrázok **19**
5. Na zachytávanie kondenzovanej vody je možné použiť priehradku na veľké fľaše. Za týmto účelom priehradku na veľké fľaše vyberte (pozri kapitola Čistenie spotrebiča) a postavte pod otvorený odtok kondenzovanej vody.
6. Na urýchlenie odmrázovania, postavte dva hrnce s horúcou vodou na podložke do spotrebiča.
7. Po odmrázení vylejte zachytenú rozmrazenú vodu. Zvyškovú rozmrazenú vodu na dne mraziaceho priestoru vytrite špongiou.
8. Zatvorte odtok kondenzovanej vody.
9. Priehradku na veľké fľaše znova nasadte do dverí.
10. Po odmrázení spotrebič znova pripojte a zapnite.

## Čistenie spotrebiča



### Pozor

- Nepoužívajte žiadne čistiace prostriedky alebo rozpúšťadlá obsahujúce piesok, chloridy alebo kyseliny.
- Nepoužívajte abrazívne alebo drsné špongie.  
Na kovových povrchoch môže dôjsť k vzniku korózie.
- Odkladacie plochy a priehradky nikdy neumývajte v umývačke riadu.  
Diely by sa mohli deformovať!

### Postupujte takto:

1. Pred čistením spotrebič vypnite.
2. Vytiahnite zástrčku alebo vypnite poistku.
3. Vyberte zmrazené potraviny a uskladnite ich na chladnom mieste. Chladiaci akumulátor (ak je k dispozícii) položte na potraviny.
4. Počkajte, až sa vrstva námrazy roztopí.
5. Spotrebič vyčistite mäkkou handričkou, vlažnou vodou s trochou prostriedku na umývanie, s neutrálnym pH. Voda na umývanie sa nesmie dostať do osvetlenia.
6. Tesnenie dverí umyte len čistou vodou a potom vyutierajte poriadne do sucha.
7. Po čistení: spotrebič opäť pripojte a zapnite.
8. Vložte opäť zmrazené potraviny.

## Vybavenie

Na čistenie je možné všetky variabilné diely spotrebiča vybrať.

### Vybratie priehradiek vo dverách

Obrázok **6**

Nadvihnite a vyberte priehradky.

### Vybratie sklenených odkladacích plôch

Obrázok **8**

Nadvihnite sklenené odkladacie plochy, tiahnite ich smerom dopredu, spustite a vyklopte na stranu.

### Vybratie výsuvnej nádoby

Nádobu nadvihnite a vyberte.

### Kryt odtoku kondenzovanej vody

Na čistenie odtokového žliabku kondenzovanej vody sa sklenená odkladacia plocha nad nádobou na zeleninu, obrázok **1**/14, musí oddeliť od krytu odtoku kondenzovanej vody:

1. Vyberte sklenenú odkladaciu plochu.
2. Nadvihnite a vyberte kryt odtoku kondenzovanej vody. Obrázok **12**

### Upozornenie

Odtokový žliabok pre kondenzovanú vodu a odtokový otvor čistite pravidelne vatovou tyčinkou alebo podobne, aby kondenzovaná voda mohla odtekať.

### Nádoba na zeleninu

Obrázok **15**

Kryt nádoby na zeleninu je možné na čistenie vybrať.

Stlačte po sebe bočné tlačidlá a vyberte pritom kryt z nádoby na zeleninu.

### Vybratie zásobníka

Obrázok **5**

Vysuňte nádobu až na doraz, vpredu ju nadvihnite a vyberte.

## Zápachy

Ak sú patrné nepríjemné zápachy:

1. Vypnite spotrebič tlačidlom Zap./Vyp. Obrázok 2/1
2. Vyberte zo spotrebiča všetky potraviny.
3. Vyčistite vnútorný priestor (pozri kapitolu „Čistenie spotrebiča“).
4. Očistite všetky obaly.
5. Silne aromatické potraviny vzduchotesne zabalte, aby sa zabránilo tvorbe zápachov.
6. Spotrebič opäť zapnite.
7. Vložte potraviny.
8. Po 24 hodinách skontrolujte, či opätovne došlo k tvorbe zápachov.

## Osvetlenie (LED)

Tento spotrebič je vybavený osvetlením diódami LED, ktoré nepotrebuje údržbu.

Opravy tohto osvetlenia smie vykonávať len zákaznicky servis alebo autorizovaní odborníci.

## Úspora energie

- Postavte spotrebič v suchej, dobre vetranej miestnosti! Spotrebič nestavajte priamo na slnko alebo do blízkosti tepelného zdroja (napr. výhrevného telesa, sporáka).  
V prípade potreby použite izolačnú dosku.
- Teplé pokrmy a nápoje nechajte najskôr vychladnúť, až potom ich uložte do spotrebiča.
- Zmrazené potraviny položte na rozmrazenie do chladiaceho priestoru a využite ich chladu na chladenie potravín.
- Vrstvu námrazy v mraziacom priestore pravidelne odmrazujte.  
Vrstva námrazy zhoršuje prenos chladu na zmrazené potraviny a zvyšuje spotrebu elektrického prúdu.
- Dvere spotrebiča otvorte na čo najkratšiu dobu.
- Aby ste zabránili vyššej spotrebe elektrického prúdu, vyčistite príležitostne zadnú stranu spotrebiča.
- Ak je k dispozícii:  
Namontujte stenovú rozpietku, aby ste dosiahli deklarovanú spotrebu energie spotrebiča (pozri Návod na montáž). Redukovaná vzdialenosť od steny neobmedzuje spotrebič v jeho funkcii. Spotreba energie sa potom môže nepatrne zvýšiť. Vzdialenosť 75 mm sa nesmie prekročiť.
- Usporiadanie dielov vybavenia nemá žiadny vplyv na spotrebu energie spotrebiča.

## Prevádzkové zvuky

### Úplne bežné zvuky

#### Upozornenie

Ak je zapnuté superzmrazovanie, môže dochádzať ku zvýšenému prevádzkovému hluku.

#### Bzučanie

Motory sú v chode (napr. chladiace agregáty, ventilátor).

#### Bublanie, bzučanie alebo kloktanie

Rúrkami preteká chladiivo.

#### Cvaknutie

Zapnutie/vypnutie motora, spínača alebo magnetických ventilov.

## Zabránenie hlučnosti

#### Spotrebič nestojí rovno

Vyrovnajte prosím spotrebič pomocou vodováhy. Použite na to skrutkovacie nožičky alebo podložky.

#### Spotrebič sa „niečoho dotýka“

Odsuňte spotrebič od okolitého nábytku alebo od susedných spotrebičov.

#### Nádoby alebo odkladacie plochy sa kývajú alebo zadrhávajú

Skontrolujte, prosím, vyberateľné diely a popripade ich opäť nasadte.

#### Flaše alebo nádoby sa dotýkajú

Flaše alebo nádoby od seba mierne odsuňte.

## Odstránenie drobných porúch svojpomocne

Skôr ako zavoláte zákaznícky servis:

Skontrolujte, či poruchu nemôžete odstrániť sami na základe nasledujúcich upozornení.

Náklady za poradenské prípady vykonané zákazníckym servisom musíte prevziať sami – aj v priebehu záručnej lehoty!


Porucha	Možná príčina	Odstránenie
Teplota sa silno líši od nastavenia.		V niektorých prípadoch stačí, ak spotrebič na 5 minút vypnete. Ak je teplota príliš vysoká, skontrolujte po niekoľkých hodinách, či došlo k aproximácii teploty. Ak je teplota príliš nízka, skontrolujte druhý deň teplotu ešte raz.
Nesvieti žiadna indikácia.	Výpadok elektrického prúdu; zareagovala poistka; sieťová zástrčka nie je riadne v zásuvke.	Pripojte sieťovú zástrčku. Skontrolujte, či ide elektrický prúd, skontrolujte poistky.
Indikácia teploty zobrazuje „E.“.	Elektronika zistila chybu.	Zavolajte servisnú službu.

Porucha	Možná příčina	Odstránenie
Zaznie varovný signál, rozsvieti sa tlačidlo „alarm”. Obrázok <b>2</b> /5 V mraziacom priestore je veľmi teplo! Nebezpečenstvo pre zmrazené potraviny!	Spotrebič je otvorený.	Zatvorte spotrebič.
	Otvory prívodu a odvodu vzduchu sú zakryté.	Zaistite vetranie a odvetrávanie.
	Jednorazovo bolo vložené veľké množstvo potravín na zmrazenie.	Neprekračovanie mraziacej kapacity.
		Potom, čo bola odstránená porucha, tlačidlo „alarm” 5 po určitej dobe zhasne.
Indikácia teploty mraziaceho priestoru bliká, obrázok <b>2</b> /4 Zaznie varovný signál. Svieti tlačidlo „alarm”. Obrázok <b>2</b> /5 V mraziacom priestore je veľmi teplo! Nebezpečenstvo pre zmrazené potraviny!	Spotrebič je otvorený.	Zatvorte spotrebič.
	Otvory prívodu a odvodu vzduchu sú zakryté.	Zaistite vetranie a odvetrávanie.
	Jednorazovo bolo vložené veľké množstvo potravín na zmrazenie.	Neprekračovanie mraziacej kapacity.
		Potom, čo bola odstránená porucha, indikácia „alarm” po určitej dobe zhasne.
Indikácia teploty mraziaceho priestoru bliká, obrázok <b>2</b> /4.	Vplyvom poruchy bolo v minulom čase v mraziacom priestore veľmi teplo.	Po stlačení tlačidla alarm 5 sa blikanie indikácie teploty vypne. Obrázok <b>2</b> /4 Indikácia teploty zobrazuje po dobu piatich sekúnd najvyššiu teplotu, ktorá bola v mraziacom priestore dosiahnutá.
Spotrebič nechladí, indikácia teploty a osvetlenie svietia.	Je zapnutý predvádzací režim.	Držte po dobu 10 sekúnd stlačené tlačidlo „alarm”, obrázok <b>2</b> /5, kým nezaznie potvrdzovací signál. Po chvíli skontrolujte, či Váš spotrebič chladí.
Automatické superzmrazovanie sa nezapne.		Zariadenie sa rozhodne samostatne, či je nevyhnutné automatické superzmrazovanie a automaticky ho zapne alebo vypne.

## Samočinný test spotrebiča

Spotrebič je vybavený programom pre automatický samočinný test, ktorý Vám zobrazí zdroje porúch, ktoré môže odstrániť len Váš zákaznícky servis.

### Spustenie samočinného testu spotrebiča

1. Vypnite spotrebič a počkajte 5 minút.
2. Zapnite spotrebič a v priebehu prvých 10 sekúnd držte stlačené 3-5 sekúnd tlačidlo „super“, obrázok /2, až zaznie akustický signál.

Spustí sa samočinný testovací program.

Počas behu samočinného testu zaznie dlhý akustický signál.

Keď je samočinný test ukončený a zaznie dvakrát akustický signál, je Váš spotrebič v poriadku.

Pokiaľ bliká tlačidlo „super“ 10 sekúnd a zaznie 5 akustických signálov, jedná sa o chybu. Informujte zákaznícky servis.

### Ukončenie samočinného testu spotrebiča

Po ukončení programu prejde spotrebič do regulačnej prevádzky.

## Zákaznícky servis, číslo výrobku/výrobné číslo a technické údaje

### Zákaznícky servis

Ak máte akékoľvek otázky, nedokážete opraviť poruchu na spotrebiči sami alebo ak spotrebič vyžaduje opravu, obráťte sa na náš zákaznícky servis.

Mnoho problémov môžete sami vyriešiť pomocou informácií o odstraňovaní problémov v tejto príručke alebo na našej webovej stránke. Ak tomu tak nie je, obráťte sa na náš zákaznícky servis.

Vždy nájdeme vhodné riešenie a snažíme sa predísť zbytočným návštevám servisných technikov.

Zabezpečíme opravu vášho spotrebiča vyškolenými servisnými technikmi s použitím originálnych náhradných dielov v záručnej lehote a po uplynutí záruky výrobcu.

Z bezpečnostných dôvodov smie spotrebič opravovať iba kvalifikovaný personál. Nárok na záručné plnenie zaniká, keď opravy alebo zásahy vykonávajú osoby, ktorým sme na to neudelili oprávnenie, alebo ak sú naše spotrebiče vybavené náhradnými dielmi, dodatočnými dielmi alebo časťami príslušenstva, ktoré nie sú originálnymi dielmi, čím vzniká porucha.

Originálne náhradné diely, ktoré sú relevantné pre funkčnosť spotrebiča a spĺňajú nariadenie o ekodizajne, vám poskytne náš zákaznícky servis v období minimálne 10 rokov od uvedenia spotrebiča na trh v Európskom hospodárskom priestore.

## Upozornenie

Využívanie zákazníckeho servisu je bezplatné v rámci platných miestnych podmienok záruky výrobcu. Minimálna doba trvania záruky (záruka výrobcu pre súkromných používateľov) v Európskom hospodárskom priestore trvá 2 roky (s výnimkou Dánska a Švédska, kde záruka trvá 1 rok) podľa platných miestnych záručných podmienok. Záručné podmienky nemajú vplyv na iné práva alebo nároky, ktoré vám prislúchajú podľa miestneho práva.

Podrobné informácie o záručnej dobe a záručných podmienkach vo vašej krajine vám poskytne zákaznícky servis alebo predajca, prípadne ich nájdete na našej webovej stránke.

Keď kontaktujete zákaznícky servis, potrebujete číslo výrobku (E.-Nr.) a výrobné číslo (FD) vášho spotrebiča.

Kontaktné údaje zákazníckeho servisu nájdete v priloženom adresári zákazníckej služby alebo na našej webovej stránke.

## Označenie produktu (E-Nr.) a výrobné číslo (FD)

Číslo výrobku (E-Nr.) a výrobné číslo (FD) nájdete na typovom štítku spotrebiča. Obrázok 20

Ak chcete rýchlo vyhľadať údaje o spotrebiči a telefónne číslo zákazníckeho servisu, môžete si údaje poznačiť.

## Technické údaje

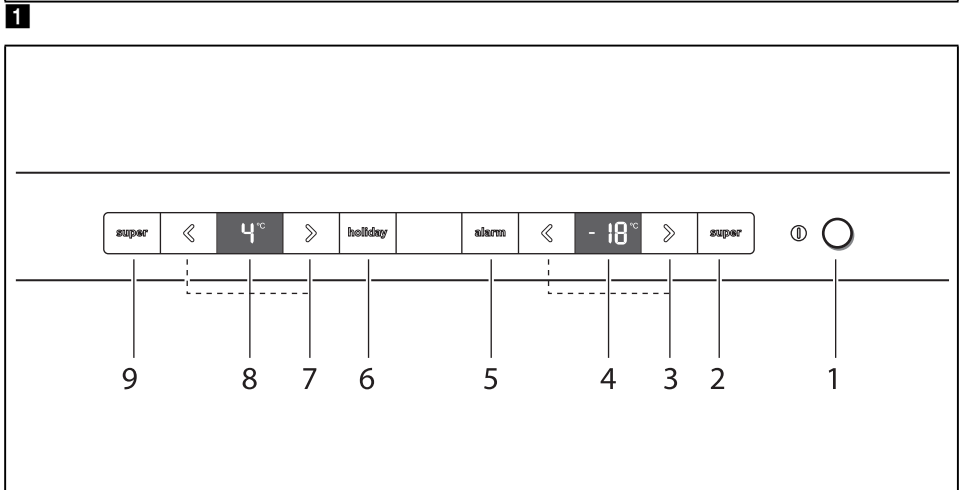
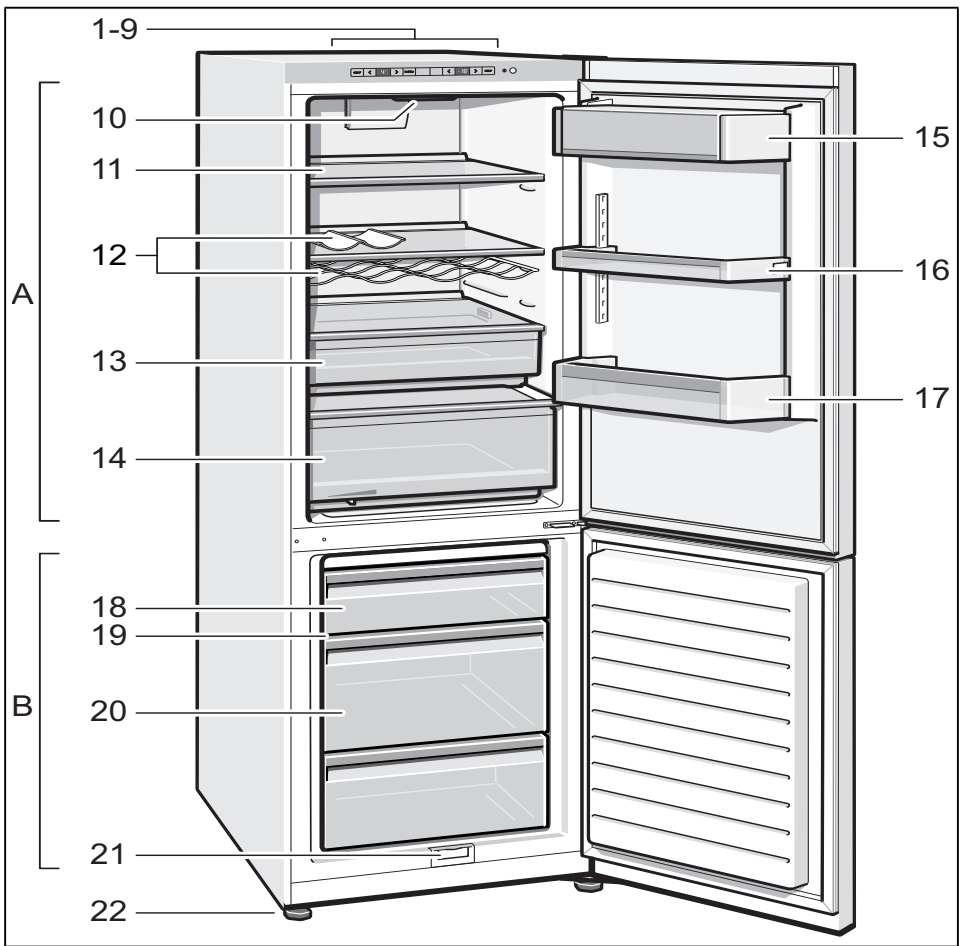
Chladivo, užitočný objem a ďalšie technické údaje sú uvedené na typovom štítku. Obrázok 20

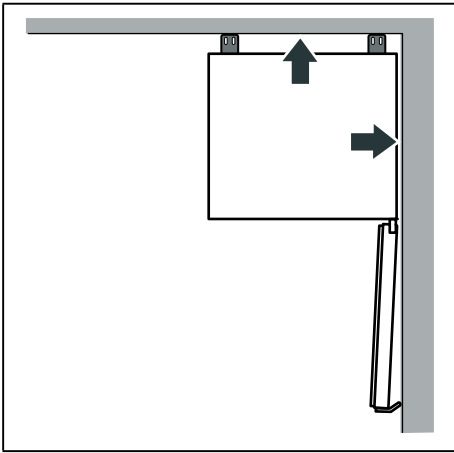
Ďalšie informácie o vašom modeli nájdete na internete na <https://www.bsh-group.com/energylabel> (platí len pre krajiny v EHS). Táto webová adresa je prepojená na oficiálnu produktovú databázu EÚ EPREL, ktorej webová adresa v čase tlače ešte nebola zverejnená. Prosím, postupujte podľa pokynov vo vyhľadávaní modelu. Identifikácia modelu vyplýva zo znakov pred pomlčkou čísla výrobku (E-Nr.) na výrobnom štítku. Alternatívne nájdete identifikáciu modelu aj v prvom riadku energetického štítku EÚ.

## Objednávka opravy a porada v prípade porúch

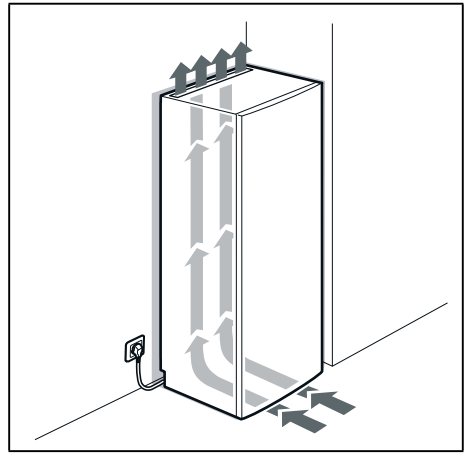
Kontaktné údaje všetkých krajín nájdete v priloženej zozname služieb zákazníkom.



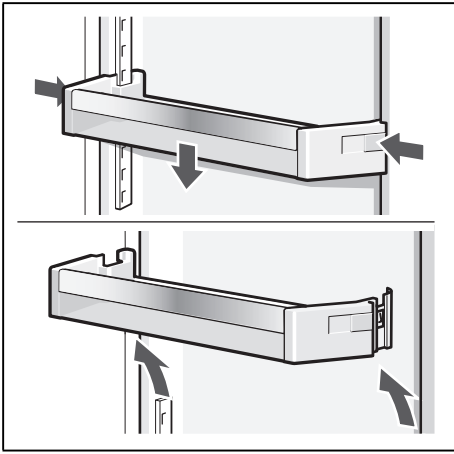




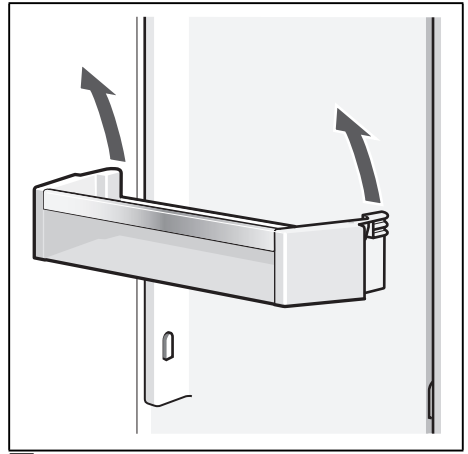
3



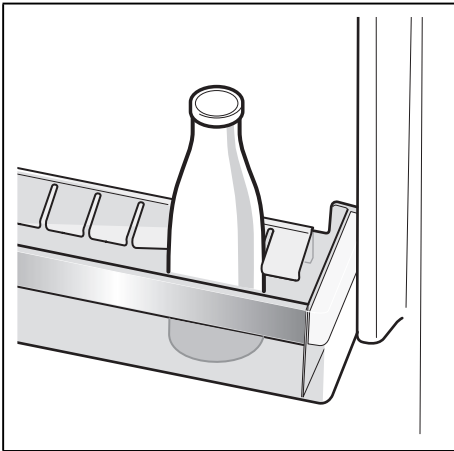
4



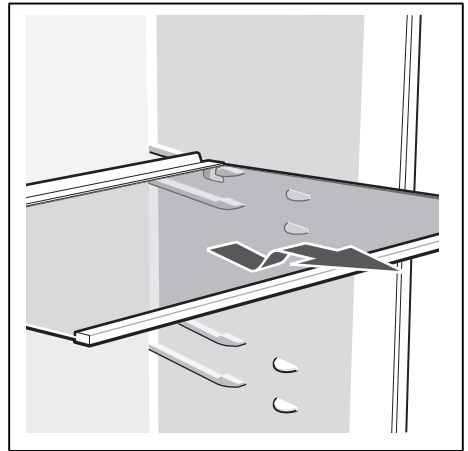
5



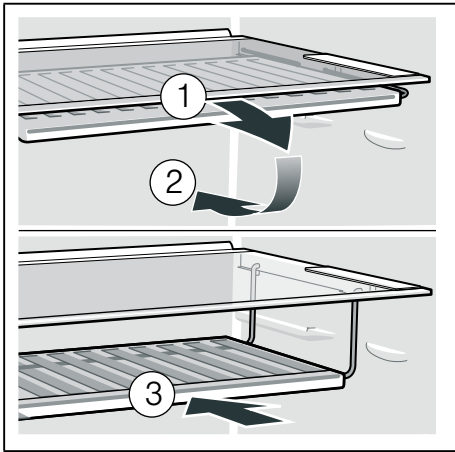
6



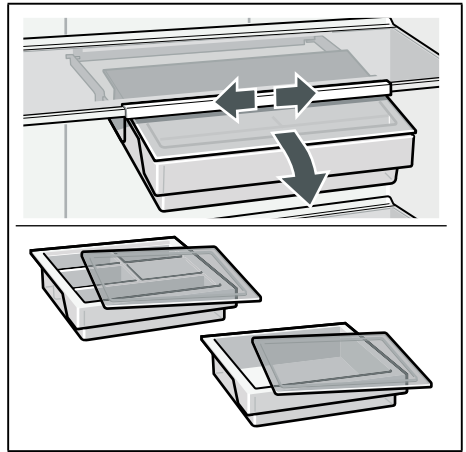
7



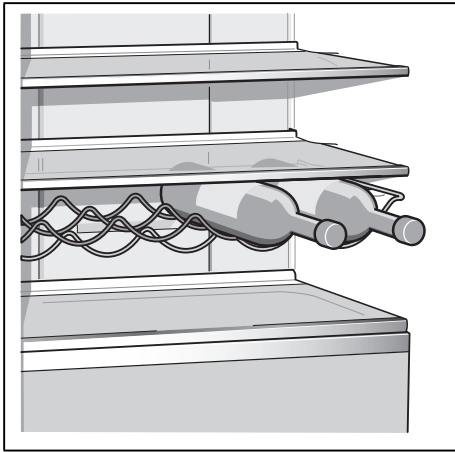
8



9



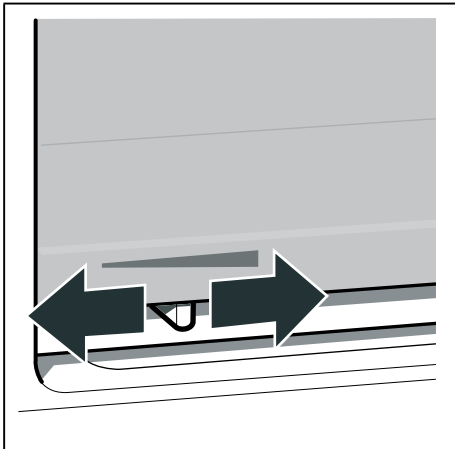
10



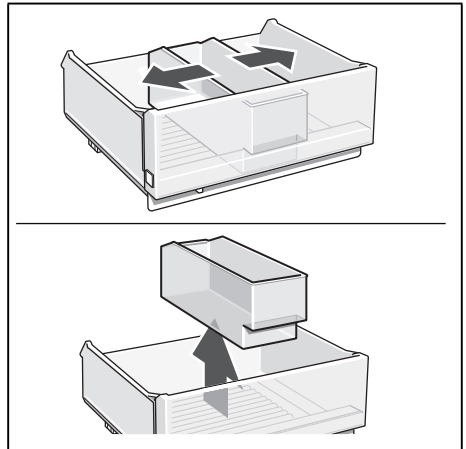
11



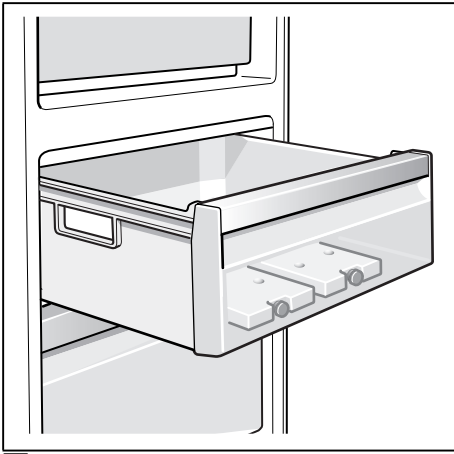
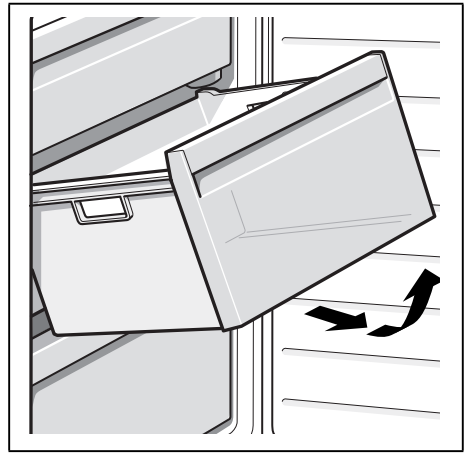
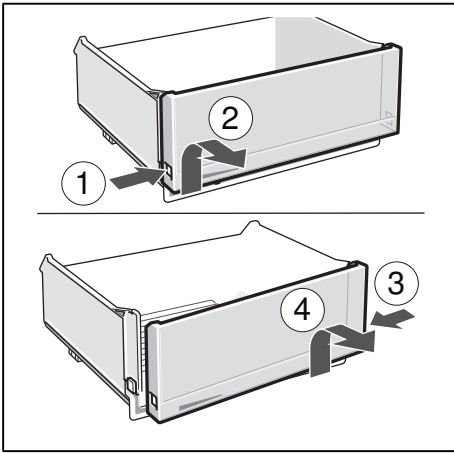
12



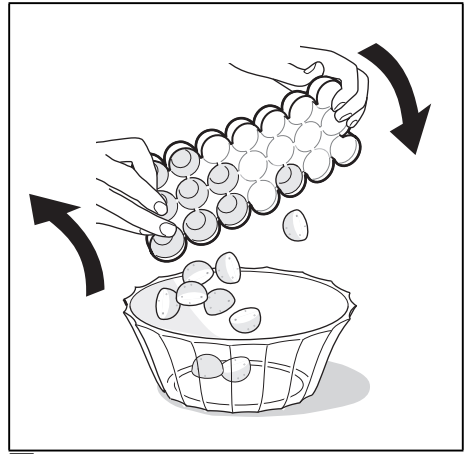
13



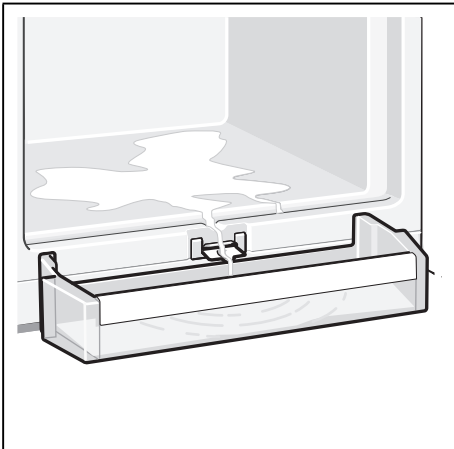
14



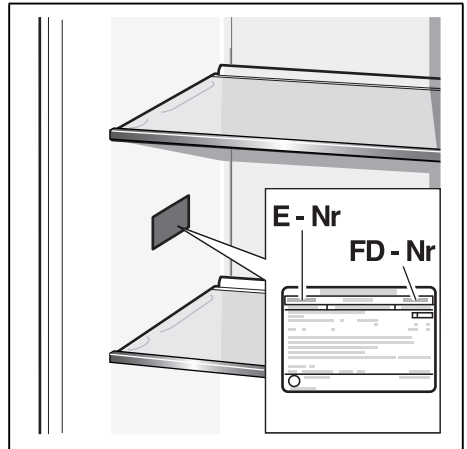
17



18



19





## Thank you for buying a Bosch Home Appliance!

Register your new device on MyBosch now and profit directly from:

- **Expert tips & tricks for your appliance**
- **Warranty extension options**
- **Discounts for accessories & spare-parts**
- **Digital manual and all appliance data at hand**
- **Easy access to Bosch Home Appliances Service**

Free and easy registration – also on mobile phones:

**[www.bosch-home.com/welcome](http://www.bosch-home.com/welcome)**



## Looking for help? You 'll find it here.

Expert advice for your Bosch home appliances, need help with problems or a repair from Bosch experts.

Find out everything about the many ways Bosch can support you:

**[www.bosch-home.com/service](http://www.bosch-home.com/service)**

**Contact data of all countries are listed in the attached service directory.**

### **Bosch Home Appliance Group**

P.O. Box 83 01 01

D-81701 Munich

Germany

**[www.bosch-home.com](http://www.bosch-home.com)**



**8001176843** (9912)

cs, sk