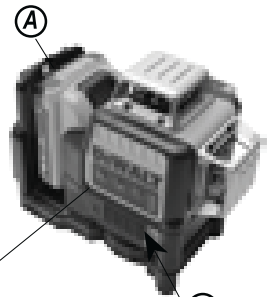

DEWALT

511114-02 SK

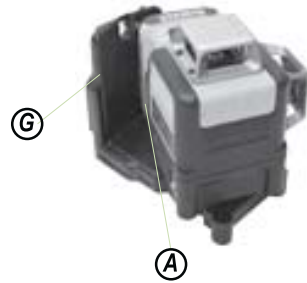
Preložené z pôvodného návodu

DCE089G
DCE089R
DCE0811G
DCE0811R

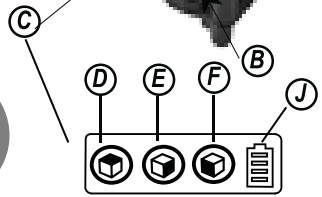
1A



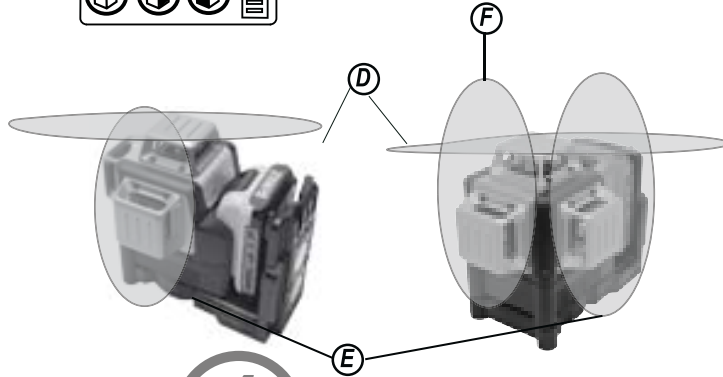
2



1B

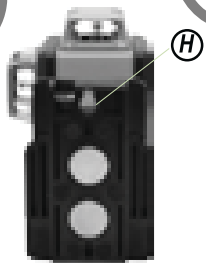


1C

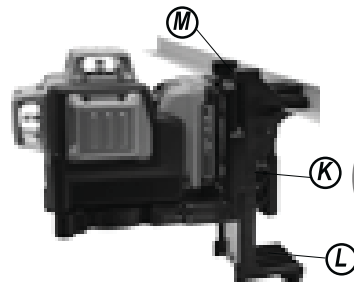
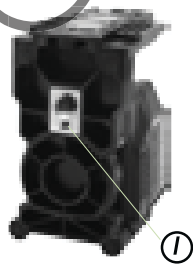


1D

3

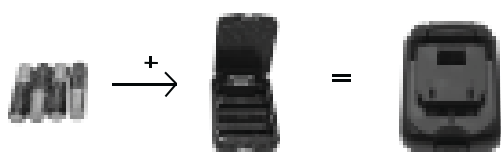


4

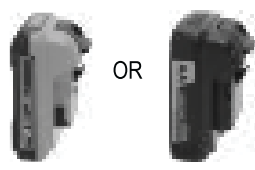


5

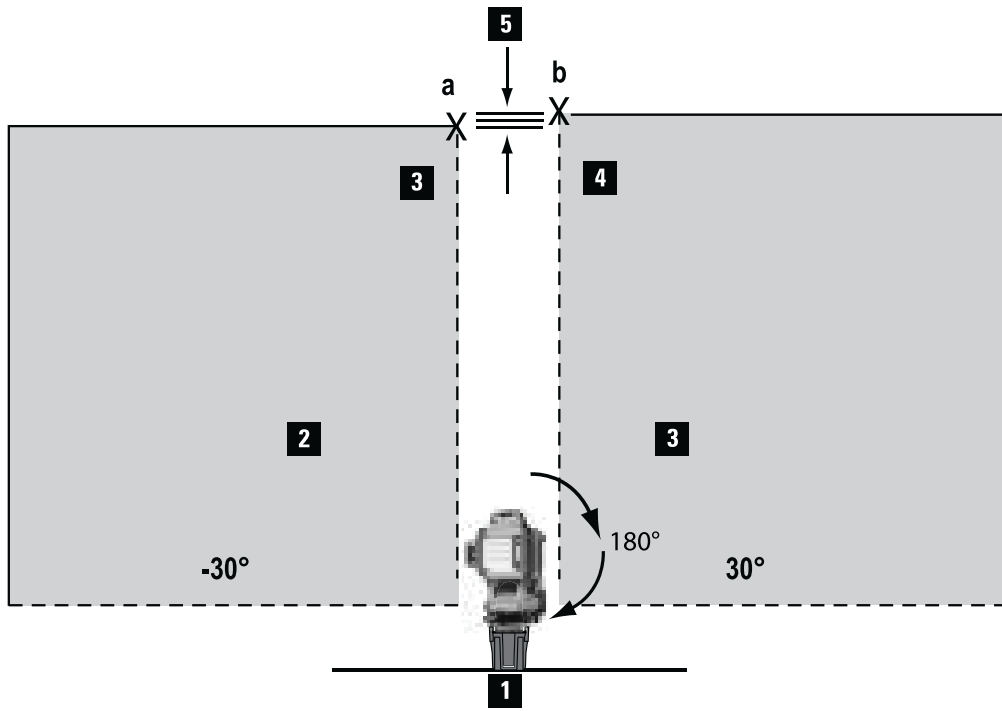
6A



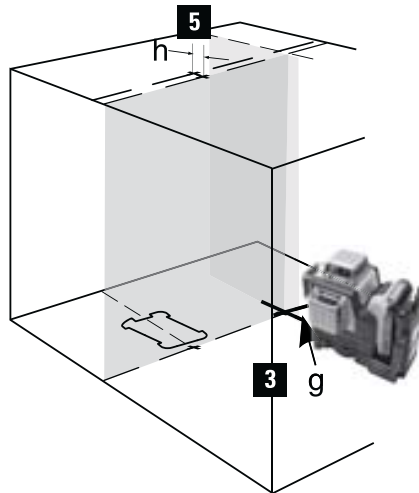
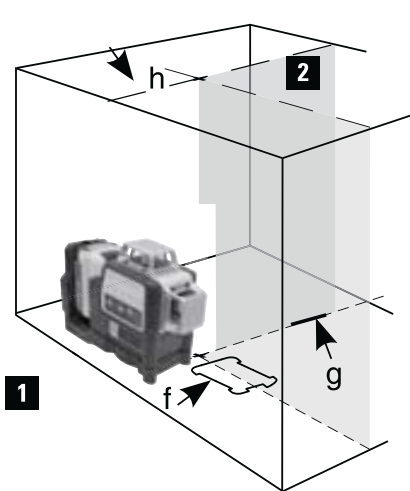
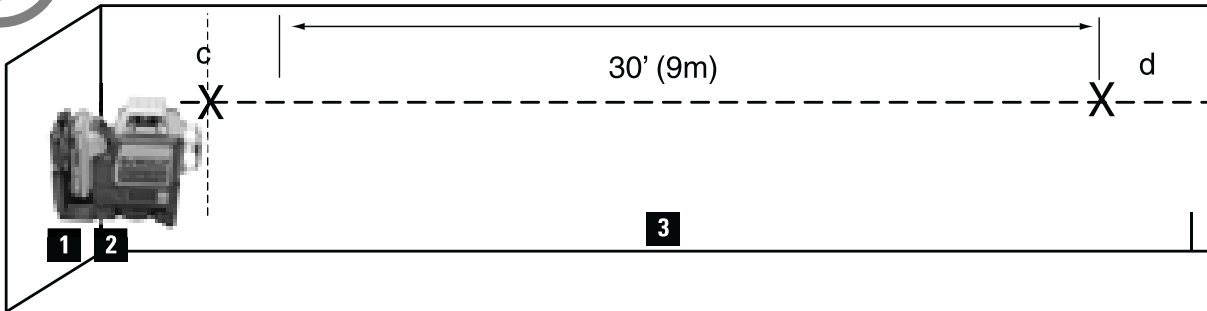
6B



7



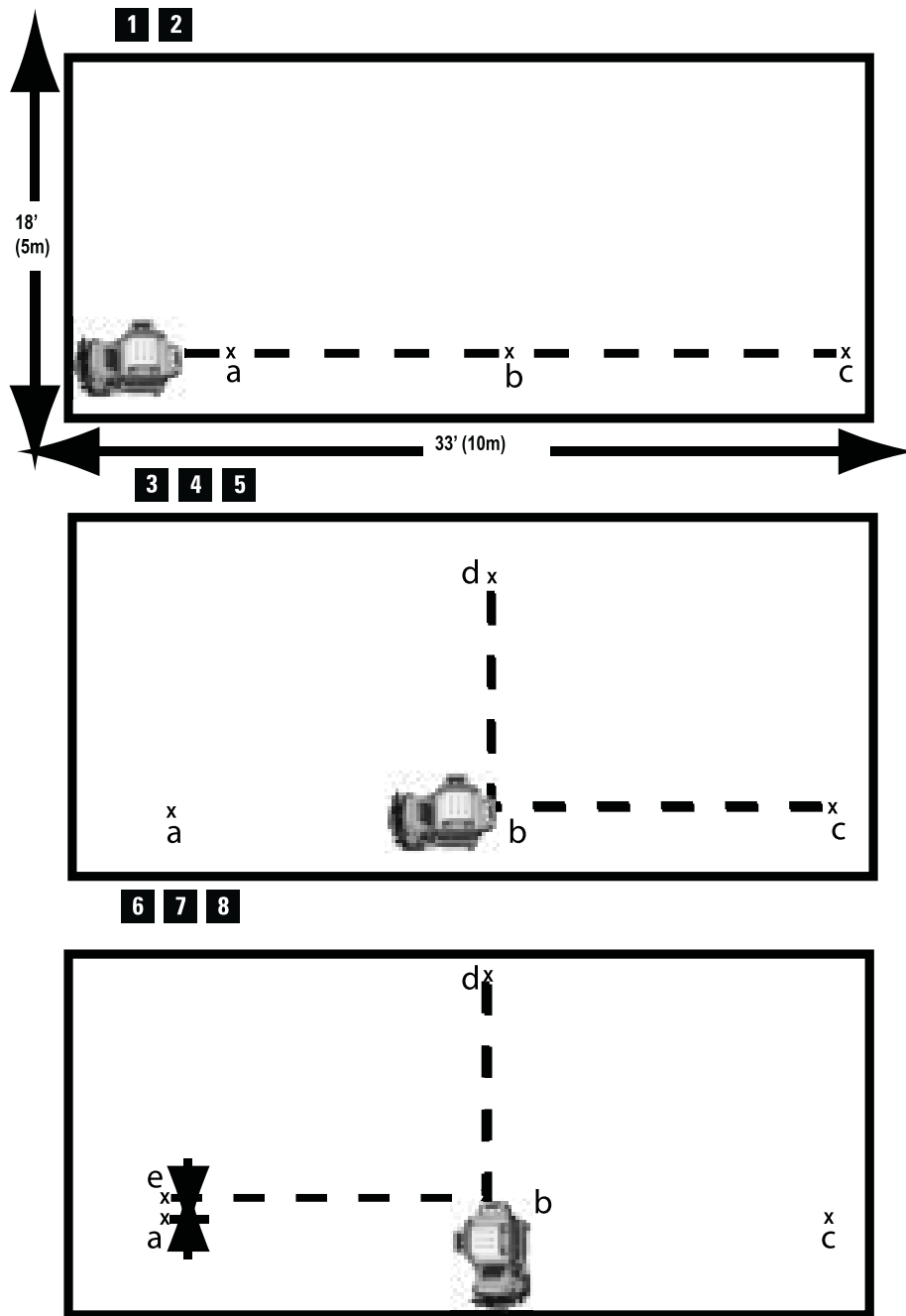
8



9

4

10



DCE089G, DCE089R: ČIAROVÝ LASER 3 x 360°

DCE0811G, DCE0811R: ČIAROVÝ LASER 2 x 360°

Blažujeme Vám!

Zvolili ste si výrobok značky DEWALT. Roky skúseností, dôkladný vývoj výrobkov a inovácie vytvorili zo spoločnosti DEWALT jedného z najspoľahlivejších partnerov pre používateľov profesionálneho náradia.

Definícia: Bezpečnostné pokyny

Nižšie uvedené definície opisujú stupeň závažnosti každého označenia. Prečítajte si pozorne návod na obsluhu a venujte pozornosť týmto symbolom.



NEBEZPEČENSTVO: Označuje bezprostredne hroziacu rizikovú situáciu, ktorá, ak jej nie je zabránené, povedie k spôsobeniu vážneho alebo smrteľného zranenia.



VAROVANIE: Označuje potenciálne rizikovú situáciu, ktorá, ak jej nie je zabránené, môže viesť k vážnemu alebo smrteľnému zraneniu.



UPOZORNENIE: Označuje potenciálne rizikovú situáciu, ktorá, ak sa jej nezabráni, môže viesť k ľahkému alebo stredne vážnemu zraneniu.

UPOZORNENIE: Ak nie je použitý výstražný symbol, označuje potenciálne hroziacu rizikovú situáciu, ktorá, ak sa jej nezabráni, môže viesť k spôsobeniu hmotných škôd.

AK MÁTE AKÉKOL'VEK OTÁZKY ALEBO PRIPOMIENKY TÝKAJÚCE SA TOHTO VÝROBKU ALEBO AKÉHOKOL'VEK NÁRADIA DEWALT, KONTAKTUJTE NÁS, PROSÍM: Tel: 01753-56 70 55 Fax: 01753-57 21 12 ALEBO NAVŠTÍVTE NAŠE INTERNETOVÉ STRÁNKY: www.DEWALT.eu



VAROVANIE: Prečítajte si bezpečnostnú príručku a taktiež celý návod na použitie, aby bolo obmedzené riziko spôsobenia zranenia.

VŠETKY BEZPEČNOSTNÉ VAROVANIA A POKYNY USCHOVAJTE NA ĎALŠIE POUŽITIE

Definícia: Bezpečnostné pokyny

Nižšie uvedené definície opisujú stupeň závažnosti každého označenia. Prečítajte si pozorne návod na obsluhu a venujte pozornosť týmto symbolom.



NEBEZPEČENSTVO: Označuje bezprostredne hroziacu rizikovú situáciu, ktorá, ak jej nie je zabránené, povedie k spôsobeniu vážneho alebo smrteľného zranenia.



VAROVANIE: Označuje potenciálne rizikovú situáciu, ktorá, ak jej nie je zabránené, môže viesť k vážnemu alebo smrteľnému zraneniu.



UPOZORNENIE: Označuje potenciálne rizikovú situáciu, ktorá, ak jej nie je zabránené, môže viesť k ľahkému alebo stredne vážnemu zraneniu.

POZNÁMKA: Označuje postup nesúvisiaci so spôsobením zranenia, ktorý, ak mu nie je zabránené, môže viesť k poškodeniu zariadenia.



Upozorňuje na riziko úrazu elektrickým prúdom.



Upozorňuje na riziko vzniku požiaru.

Bezpečnostné pokyny pre lasery



VAROVANIE! Prečítajte a naštudujte si všetky bezpečnostné pokyny. Nedodržanie uvedených varovaní a pokynov môže viesť k úrazu elektrickým prúdom, požiaru a vážnemu zraneniu.



VAROVANIE! Laserové žiarenie. Nerozoberajte laserové prístroje a nevykonávajte ich úpravy. Vnútri výrobku sa nenachádzajú žiadne časti určené na opravy. Mohlo by dôjsť k vážnemu poškodeniu zraku.



VAROVANIE: Nebezpečné žiarenie. Použitie ovládacích prvkov alebo nastavenie či vykonávanie iných postupov, než sú postupy uvedené v tomto návode, môže mať za následok nebezpečné laserové žiarenie.

- **Používajte tento laser iba so špecificky určenými akumulátormi.** Použitie iných akumulátorov môže viesť k spôsobeniu požiaru.
- **Ak sa laser nepoužíva, uložte ho mimo dosahu detí a neškolených osôb.** Lasery môžu byť v rukách nezaškolených používateľov nebezpečné.
- **Pre Váš model lasera používajte iba príslušenstvo schválené jeho výrobcom.** Príslušenstvo vhodné pre jeden typ lasera môže viesť k vzniku úrazu, ak bude použité s iným typom lasera.
- **Opravy náradia musí vykonávať iba technik so zodpovedajúcou kvalifikáciou.** Servis alebo údržba vykonávaná nekvalifikovanou osobou môže viesť k vzniku úrazu. Ak chcete nájsť najbližší autorizovaný servis DEWALT, volajte na číslo 01753-56 70 55 alebo navštívte adresu www.DEWALT.eu
- **Neďívajte sa do laserového lúča a nepoužívajte na jeho sledovanie optické prístroje, ako sú ďalekohľad alebo nivelačný prístroj.** Mohlo by dôjsť k vážnemu poškodeniu zraku.
- **Neumiestňujte laser do takej polohy, kde by mohli akékoľvek osoby neúmyselne alebo zámerne uprieť zrak do laserového lúča.** Mohlo by dôjsť k vážnemu poškodeniu zraku.
- **Ak laser nepoužívate, vypnite ho.** Ponechanie lasera v zapnutom stave zvyšuje riziko zasiahnutia zraku osôb v okolí.
- **Laser nerozoberajte.** Vnútri prístroja sa nenachádzajú žiadne diely, ktoré môžu užívatelia opraviť sami.
- **Laser žiadnym spôsobom neupravujte.** Úprava výrobku môže mať za následok nebezpečné ožiarenie laserom.
- **Nepracujte s laserom v blízkosti detí a nedovoľte, aby laser používali.** Mohlo by dôjsť k vážnemu poraneniu zraku.
- **Umiestnite laser bezpečne na stabilný povrch.** Pádom by mohlo dôjsť k poškodeniu lasera alebo k spôsobeniu úrazu.
- **Toto náradie je dodávané úplne zostavené.** Náradie je navrhnuté tak, aby bolo jeho nastavenie jednoduché a rýchle. Pred použitím si, prosím, prečítajte a naštudujte všetky pokyny uvedené v tomto návode.

- Vystavenie zraku pôsobeniu laserového lúča triedy 2 je považované za bezpečné v prípade, ak nepresiahne tento čas 0,25 sekundy. Reflexy očných viečok poskytujú dostatočnú ochranu.

Zvyškové riziká

Nasledujúce riziká sú typické pre použitie tohto zariadenia:

- zranenia spôsobené pohľadom do laserového lúča.

ŠTÍTKY

- **Neničte a neodstraňujte výstražné štítky.** Ak budú výstražné štítky odstránené, používateľ alebo okolité osoby môžu byť nechcene vystavené žiareniu lasera.
- Štítky na Vašom zariadení môžu obsahovať nasledujúce symboly.

Vvolty

mWmiliwatty

výstražný symbol lasera

nmvlnová dĺžka v nanometroch

Na výrobku sú nasledovné piktogramy:




Pred použitím si pozorne prečítajte tento návod



Pozor laser



Neďívajte sa do laserového lúča.

 Na Vašom laseri sú nasledujúce štítky informujúce o triede lasera, aby bola zaručená bezpečnosť a pohodlné použitie. Preštudujte si, prosím, taktiež návod na použitie, kde sú uvedené technické údaje tohto modelu lasera.



ÚDRŽBA

- Pre zaistenie presnosti Vašej práce robte častú kontrolu, či je laser správne vykalibrovaný. Pozrite časť Pokyny pre kalibráciu prístroja v tomto návode na použitie.
- Kontrola kalibrácie a ďalšie opravy by mali byť vykonávané v autorizovanom servise DEWALT.
- Ak nebudete laser používať, uložte ho v dodávanom kufríku. Neskladujte laser pri teplotách nižších než -20 °C alebo vyšších než 60 °C.
- Neukladajte laser do kufríka, ak nie je suchý. Pred uložením musí byť laser vysušený mäkkou suchou handričkou.

ČISTENIE

Vonkajšie plastové časti je možné čistiť navlhčenou handričkou. I keď sú tieto časti rozpúšťadlám odolné, NIKDY rozpúšťadlá nepoužívajte. Na odstránenie vlhkosti pred uložením používajte iba mäkkú a suchú handričku.

SERVIS

POZNÁMKA: Demontáž laserovej vodováhy spôsobí zrušenie platnosti všetkých záruk na tento výrobok.

Z dôvodu zaistenia **BEZPEČNOSTI** a **SPOLĀHLIVOSTI** výrobku zverte vykonávanie jeho opráv, údržby a nastavenia autorizovanému servisu. Zverte opravu Vášho náradia iba osobe s príslušnou kvalifikáciou, ktorá bude používať výhradne originálne náhradné diely. Tým zaistíte bezpečnú prevádzku náradia.

Servis alebo údržba vykonávaná nekvalifikovanou osobou môže viesť k spôsobeniu úrazu. Ak chcete nájsť najbližší autorizovaný servis DEWALT, navštívte adresu www.DEWALT.eu

PRÍSLUŠENSTVO

VAROVANIE: Pretože iné príslušenstvo, než je príslušenstvo ponúkané spoločnosťou DEWALT, nebolo s týmto výrobkom testované, môže byť použitie takéhoto príslušenstva nebezpečné. Ak chcete znížiť riziko zranenia, používajte s týmto výrobkom iba príslušenstvo odporúčané spoločnosťou DEWALT. Príslušenstvo, ktoré môže byť vhodné pre jeden typ náradia, môže byť pri použití v inom type náradia nebezpečné.

Odporúčané príslušenstvo na použitie s Vaším náradím je možné zakúpiť u Vášho miestneho

dodávateľa alebo v autorizovanom servisnom stredisku. Ak potrebujete poradiť s vyhľadanim akéhokoľvek príslušenstva, kontaktujte nás, prosím

DEWALT

210 Bath Road; Slough, Berks SL1 3YD

Tel: 01753-56 70 55 Fax: 01753-57 21 12

alebo navštívte naše internetové stránky:
www.DEWALT.eu

Váš prístroj môže byť dodaný s magnetickým nosným držiakom. Tento držiak umožňuje upevnenie prístroja na akýkoľvek zvislý povrch vyrobený z ocele alebo z kovu pomocou magnetov, ktoré sa nachádzajú na zadnej časti držiaka.

UPOZORNENIE: Ak je laser upevnený pomocou magnetického držiaka, nestojte priamo pod týmto laserom. Pád lasera môže viesť k spôsobeniu vážneho úrazu alebo k poškodeniu lasera.

ELEKTRICKÁ BEZPEČNOSŤ

- Používajte tento laser iba so špecificky určenými akumulátormi. Použitie iných akumulátorov môže viesť k spôsobeniu požiaru.

VAROVANIE: Akumulátory môžu explodovať alebo z nich môže unikáť kvapalina, čo môže viesť k spôsobeniu zranenia alebo požiaru. Z dôvodu zníženia tohto rizika:

- Dôkladne dodržujte všetky pokyny a varovania uvedené na štítku akumulátora a na obale.
- Akumulátory vždy vkladajte so správnou polaritou (+ a –) tak, ako je vyznačené na akumulátore a na zariadení.
- Zabráňte skratu kontaktov akumulátora.
- Akumulátory nenabíjajte.
- Nekombinujte staré akumulátory s novými. Staré akumulátory vždy nahradzujte novými akumulátormi súčasne, a to rovnakou značkou a typom.
- Vybité akumulátory okamžite vyberte a zlikvidujte v súlade s miestnymi predpismi.
- Staré akumulátory nespáľujte.
- Skladujte akumulátory mimo dosahu detí.
- Ak nebudete výrobok niekoľko mesiacov používať, vyberte z neho akumulátory.

Ukončenie prevádzkovej životnosti



- NELIKVIDUJTE tento výrobok s domácim odpadom.
- VŽDY vykonávajte likvidáciu akumulátorov podľa platných predpisov.
- ZAISTITE, PROSÍM, RECYKLÁCIU v súlade s miestnymi predpismi, ktoré sa týkajú zberu a likvidácie elektrických a elektronických zariadení podľa platnej smernice WEEE.

ZÁRUKA

Spoločnosť DEWALT je presvedčená o kvalite svojich výrobkov a ponúka mimoriadnu záruku pre profesionálnych používateľov tohto náradia. Táto záruka sa ponúka v prospech zákazníka a žiadnym spôsobom neovplyvní jeho zmluvné práva ako profesionálneho používateľa alebo zákonné záručné práva ako súkromného neprofesionálneho používateľa. Táto záruka je platná vo všetkých členských štátoch EÚ a európskej zóny voľného obchodu EFTA.

• 30-DŇOVÁ ZÁRUKA VÝMENY •

Ak nie ste s výkonom Vášho náradia DEWALT celkom spokojní, môžete ho do 30 dní po kúpe vrátiť. Náradie musí byť v kompletnom stave ako pri kúpe a musí sa dodať na miesto, kde bolo kúpené, kde sa vykoná výmena alebo vrátenie peňazí. Náradie musí byť v uspokojivom stave a musí sa predložiť doklad o jeho kúpe.

• JEDNOROČNÁ ZMLUVA NA BEZPLATNÝ SERVIS •

Ak sa musí počas 12 mesiacov po kúpe vykonať údržba alebo oprava Vášho náradia DEWALT, máte nárok na bezplatné vykonanie tohto úkonu. Tento úkon bude bezplatne vykonaný v autorizovanom servise DEWALT. K náradiu musí byť predložený doklad o jeho kúpe. Táto oprava zahŕňa i prácu. Tento bezplatný servis sa nevzťahuje na príslušenstvo a náhradné diely, pokiaľ nie sú tiež kryté zárukou.

• JEDNOROČNÁ PLNÁ ZÁRUKA •

Ak dôjde počas 12 mesiacov od kúpy výrobku DEWALT k poškodeniu tohto výrobku z dôvodu poruchy materiálu alebo zlého dielenského spracovania, spoločnosť DEWALT zaručuje bezplatnú výmenu všetkých poškodených častí – alebo podľa nášho uváženia – bezplatnú výmenu celého náradia, za predpokladu, že:

- Porucha nevznikla v dôsledku neodborného zaobchádzania.
- Výrobok bol vystavený bežnému použitiu a opotrebovaniu;
- Výrobok neopravovali neoprávnené osoby.
- Bol predložený doklad o kúpe;
- Výrobok bol vrátený kompletný s pôvodnými komponentmi.

Ak požadujete reklamáciu, kontaktujte najbližšieho autorizovaného predajcu alebo vyhľadajte autorizovaného predajcu DEWALT v katalógu predajcov DEWALT, alebo kontaktujte predajcu DEWALT na adrese, ktorá je uvedená v tomto návode. Zoznam autorizovaných stredísk DEWALT a podrobnosti o popredajnom servise nájdete aj na internetovej adrese:

www.DEWALT.eu

Definícia: Bezpečnostné pokyny

Nižšie uvedené definície opisujú stupeň závažnosti každého označenia. Prečítajte si pozorne návod na obsluhu a venujte pozornosť týmto symbolom.



NEBEZPEČENSTVO: Označuje bezprostredne hroziacu rizikovú situáciu, ktorá, ak jej nie je zabránené, povedie k spôsobeniu vážneho alebo smrteľného zranenia.



VAROVANIE: Označuje potenciálne rizikovú situáciu, ktorá, ak jej nie je zabránené, môže viesť k vážnemu alebo smrteľnému zraneniu.



UPOZORNENIE: Označuje potenciálne rizikovú situáciu, ktorá, ak sa jej nezabráni, môže viesť k ľahkému alebo stredne vážnemu zraneniu.

POZNÁMKA: Označuje postup nesúvisiaci so spôsobením zranení, ktorý v prípade, že sa mu nezabráni, môže viesť k poškodeniu zariadení.

Ak máte akékoľvek otázky alebo pripomienky týkajúce sa tohto alebo iného výrobku DEWALT, navštívte internetovú adresu www.dewalt.com.



VAROVANIE: Prečítajte a naštudujte si všetky bezpečnostné pokyny. Nedodržanie uvedených varovaní a pokynov môže viesť k úrazu elektrickým prúdom, požiaru a vážnemu zraneniu.

TIETO POKYNY USCHOVAJTE



VAROVANIE: Laserové žiarenie. Nerozoberajte laserové prístroje a nevykonávajte ich úpravy. Vnútri prístroja sa nenachádzajú žiadne diely, ktoré môžu užívatelia opraviť sami. Mohlo by dôjsť k vážnemu poškodeniu zraku.



VAROVANIE: Nebezpečné žiarenie. Použitie ovládacích prvkov alebo nastavenie či vykonávanie iných postupov, než sú uvedené v tomto návode, môže mať za následok nebezpečné laserové žiarenie.

Štítky na Vašom zariadení môžu obsahovať nasledujúce symboly.

Vvolty

mWmiliwatty



.....výstražný symbol lasera

nmvlnová dĺžka v nanometroch

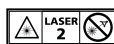
2Laser triedy 2

VAROVNÉ ŠTÍTKY

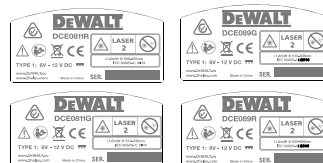
Z dôvodu zaistenia Vášho pohodlia a bezpečnosti sú na Vašom laseri nasledujúce štítky.



VAROVANIE: Z dôvodu zníženia rizika spôsobenia úrazu si používateľ musí prečítať návod na použitie.



VAROVANIE: LASEROVÉ ŽIARENIE. NEPOZERAJTE SA DO LÚČA.
Laserový výrobok triedy 2



- **Nepracujte s laserom vo výbušnom prostredí, ako sú napríklad priestory s výskytom horľavých kvapalín, plynov alebo prašných látok.** V elektrickom náradí dochádza k iskreniu, ktoré môže spôsobiť vznietenie horľavého prachu alebo výparov.
- **Používajte tento laser iba so špecificky určenými akumulátormi.** Použitie iných akumulátorov môže viesť k spôsobeniu požiaru.
- **Ak sa laser nepoužíva, uložte ho mimo dosahu detí a neškolených osôb.** Lasery sú v rukách nepreškolenej obsluhy nebezpečné.
- **Pre Váš model používajte iba príslušenstvo schválené výrobcom.** Príslušenstvo vhodné pre jeden typ lasera môže viesť k vzniku úrazu, ak bude použité s iným typom lasera.
- **Opravy náradia musí vykonávať iba technik so zodpovedajúcou kvalifikáciou.** Servis alebo údržba vykonávaná nekvalifikovanou osobou môže viesť k vzniku úrazu. Ak chcete nájsť najbližší autorizovaný servis DEWALT, navštívte, prosím, internetovú adresu www.dewalt.com.
- **Na sledovanie laserového lúča nepoužívajte optické prístroje, ako sú ďalekohľad alebo nivelačný prístroj.** Mohlo by dôjsť k vážnemu poškodeniu zraku.
- **Neklad'te laser do takej polohy, kde by mohli akékoľvek osoby uprieť zrak do laserového lúča, či už neúmyselne, alebo zámerne.** Mohlo by dôjsť k vážnemu poškodeniu zraku.

- **Laser nedávajte do blízkosti odrazových materiálov, ktoré môžu spôsobiť odklon lúča a následne zasiahnutie zraku okolitých osôb.** Mohlo by dôjsť k vážnemu poškodeniu zraku.
- **Ak laser nepoužívate, vypnite ho.** Ponechanie lasera v zapnutom stave zvyšuje riziko zasiahnutia zraku osôb v okolí.
- **Laser žiadnym spôsobom neupravujte.** Úprava výrobku môže mať za následok nebezpečné ožiarenie.
- **Nepracujte s laserom v blízkosti detí a nedovoľte, aby laser používali.** Mohlo by dôjsť k vážnemu poškodeniu zraku.
- **Neničte a neodstraňujte výstražné štítky.** Ak budú výstražné štítky odstránené, používateľ alebo okolitý osoby môžu byť nechcene vystavené žiareniu.
- **Umiestnite laser bezpečne na stabilný povrch.** Pádrom by mohlo dôjsť k poškodeniu lasera alebo k spôsobeniu úrazu.

INFORMÁCIE TÝKAJÚCE SA LASERA

- Čiarové lasery s 3 lúčmi s rozsahom 360° DCE089G a DCE089R aj čiarové lasery s 2 lúčmi s rozsahom 360° DCE0811G a DCE0811R sú laserové prístroje triedy 2. Tieto lasery s automatickým vyrovnaním môžu byť použité na meranie v horizontálnej rovine (vodováha) a vo vertikálnej rovine (olovnica).



VAROVANIE: Prečítajte a naštudujte si všetky bezpečnostné pokyny. Nedodržanie uvedených varovaní a pokynov môže viesť k úrazu elektrickým prúdom, požiaru a vážnemu zraneniu.

Pracovný priestor

- Pracovný priestor udržiavajte čistý a dobre osvetlený. Preplnené pracovné stoly a neosvetlené pracovné priestory môžu viesť k spôsobeniu úrazov.
- Nepracujte s laserom vo výbušnom prostredí, ako sú napríklad priestory s výskytom horľavých kvapalín, plynov alebo prašných látok.
- Pri práci s laserom zaistíte bezpečnú vzdialenosť detí a ďalších osôb. Rozptyľovanie môže spôsobiť stratu kontroly nad náradím.

Elektrická bezpečnosť

- **Používajte tento laser iba so špecificky určenými akumulátormi.** Použitie iných

akumulátorov môže viesť k spôsobeniu požiaru.

Popis výrobku



VAROVANIE: Nikdy nerobte žiadne úpravy výrobku ani jeho súčastí. Mohlo by dôjsť k poškodeniu lasera alebo k zraneniu.

Obr. 2 - Uloženie akumulátora (A)

Obr. 1A - Poistka výkyvu (B)

Obr. 1B - Klávesnica (C)

Obr. 1B - Tlačidlo zapnuté/vypnuté: horizontálny laserový lúč (D)

Obr. 1B - Tlačidlo zapnuté/vypnuté: bočný laserový lúč (E)

Obr. 1B - Tlačidlo zapnuté/vypnuté: predný vertikálny laserový lúč (iba model DCE089R/G) (F)

Obr. 2 - Magnetický otočný držiak (G)

Obr. 4 - Upínací závit na stojan (1/4 - 20 a 5/8 -11) (I)

Obr. 1B - Indikátor nabitia akumulátora (J)

Obr. 5 - Príchytky stropného držiaka (K)

Obr. 5 - Stropný držiak (L)

Obr. 5 - Otvor pre skrutku (M)

Akumulátor a napájanie

- Tento výrobok je napájaný nasledujúcimi akumulátormi DEWALT s napájacím napätím 10,8 V: DCB120, DCB127 alebo môže byť napájaný taktiež pomocou súpravy DEWALT AA Starter pack, ktorá môže obsahovať 4 akumulátory typu AA.

Poznámka: Táto súprava AA starter pack je odporúčaná iba pre červené lasery.

Vloženie a vybratie akumulátora

POUŽITIE SÚPRAVY AA STARTER PACK:




UPOZORNENIE: Táto súprava AA starter pack je určená špeciálne na použitie iba s kompatibilnými výrobkami DEWALT s napájacím napätím 10,8 V a nemôže byť použitá s inými výrobkami. Nepokúšajte sa tento výrobok upravovať.


Vloženie akumulátorov:

- Zdvihnite kryt úložného priestoru pre akumulátory, ako na uvedenom obrázku (6A).
- Vložte do úložného priestoru štyri nové akumulátory typu AA tak, aby ich polarita

zodpovedala polarite (+) a (–) vyznačenej vnútri tohto priestoru.

- Nainštalujte súpravu AA starter pack ako na uvedenom obrázku .

POUŽITIE NABÍJACIEHO AKUMULÁTORA DEWALT S NAPÁJACÍM NAPÄTÍM 10,8 V:

- Nainštalujte akumulátor s napájacím napätím 10,8 V ako na uvedenom obrázku .



VAROVANIE: Akumulátory môžu explodovať alebo z nich môže uniknúť kvapalina, a môžu tak spôsobiť zranenie alebo požiar. Z dôvodu zníženia tohto rizika:

- Dôkladne dodržujte všetky pokyny a varovania uvedené na štítku akumulátora, na obale a na priloženom bezpečnostnom letáku pre akumulátor.
- Akumulátory vždy vkladajte so správnou polaritou (+ a –) tak, ako je vyznačené na akumulátore a na použitom zariadení.
- Zabráňte skratu kontaktov akumulátora.
- Nenabíjajte poškodené akumulátory.
- Nekombinujte staré akumulátory s novými. Staré akumulátory vždy nahradzujte novými akumulátormi súčasne, a to rovnakou značkou a typom.
- Vybité akumulátory okamžite vyberte a zlikvidujte v súlade s miestnymi predpismi.
- Staré akumulátory nespáľujte.
- Skladujte akumulátory mimo dosahu detí.
- Ak sa zariadenie nepoužíva, vyberte z neho akumulátory.
- Používajte iba nabíjačku, ktorá je určená pre Vaše nabíjacie akumulátory.

BEZPEČNOSŤ OSÔB

- Zostaňte stále pozorní, sledujte, čo vykonávate, a pri práci s laserom pracujte s rozvahou. Nepoužívajte elektrické náradie, ak ste unavení alebo ak ste pod vplyvom drog, alkoholu alebo liekov. Chvilka nepozornosti pri práci s elektrickým náradím môže viesť k vážnemu úrazu.
- Používajte prvky osobnej ochrany. Vždy používajte ochranu zraku. Ochranné prostriedky ako respirátor, protišmyková pracovná obuv, prilba a chrániče sluchu, používané v príslušných podmienkach, znižujú riziko poranenia osôb.

POUŽITIE NÁRADIA A JEHO ÚDRŽBA

- Ak nie je možné náradie spínačom zapnúť

a vypnúť, s náradím nepracujte. Každé elektrické náradie s nefunkčným vypínačom je nebezpečné a musí sa opraviť.

- Ak náradie s laserom nepoužívate, uložte ho mimo dosahu detí a zabráňte tomu, aby bolo toto náradie použité osobami, ktoré nie sú oboznámené s jeho obsluhou alebo s týmto návodom. Náradie s laserom je v rukách nekvalifikovanej obsluhy nebezpečné.
- Pre Váš model lasera používajte iba príslušenstvo schválené jeho výrobcom. Príslušenstvo, ktoré môže byť vhodné pre jeden typ náradia, môže byť pri použití v inom type náradia nebezpečné.

SERVIS

- Opravy náradia musí vykonávať iba technik so zodpovedajúcou kvalifikáciou. Servis alebo údržba vykonávaná nekvalifikovanou osobou môže viesť k spôsobeniu úrazu.
- Pri opravách tohto náradia používajte iba originálne náhradné diely. Dodržujte pokyny uvedené v časti Údržba v tomto návode. Použitie neoriginálnych dielov alebo nedodržovanie uvedených pokynov pre údržbu vytvára riziko úrazu elektrickým prúdom alebo iného zranenia.

Ak chcete nájsť najbližší autorizovaný servis DEWALT, navštívte internetovú adresu <http://www.dewalt.com>.

Pokyny na použitie

- Používajte iba nové, kvalitné a značkové batérie typu AA alebo špeciálne nabíjacie akumulátory DEWALT Li-Ion s napájacím napätím 10,8 V.
- Uistite sa, či sú akumulátory v bezchybnom prevádzkovom stave. Ak bliká indikátor nedostatočného nabitia akumulátorov, akumulátory je nutné vymeniť.
- Ak chcete predĺžiť životnosť akumulátorov, vypínajte laser, ak s ním nepracujete alebo ak zakresľujete značky.
- Z dôvodu zaistenia presnosti Vašej práce vykonávajte častú kontrolu, či je laser nakalibrovaný. Pozrite časť Kontrola kalibrácie.
- Pred použitím lasera sa uistite, či je laser bezpečne umiestnený na hladkej a rovnej ploche.
- Vždy si vyznačte stred lúča vytváraného laserom.
- Extrémne zmeny teploty môžu spôsobiť pohyb vnútorných častí lasera a tým môžu

ovplyvniť jeho presnosť. Počas práce vykonávajte častú kontrolu presnosti. Pozrite časť Kontrola kalibrácie.

- Ak došlo k pádu lasera, skontrolujte, či je stále správne nakalibrovaný. Pozrite časť Kontrola kalibrácie.

INDIKÁCIA NEDOSTATOČNE NABITÉHO AKUMULÁTORA

Modely laserov DCE089G, DCE089R, DCE0811G a DCE0811R sú vybavené indikátorom stavu nabitia akumulátora, ako je zobrazené na obr. 1B.

Indikátor stavu nabitia akumulátora indikuje zostávajúcu kapacitu akumulátora, kde každá dióda predstavuje 25 %. Spodný LED indikátor bude svietiť a blikať, čo bude indikovať nedostatočné nabitie akumulátora (menej než 12,5 %), a akumulátor je nutné vymeniť. S takmer vybitým akumulátorom môže laser chvíľu pokračovať v práci, ale jas lúčov bude rýchlo slabnúť. Po vložení nového akumulátora a opätovnom spustení lasera budú mať lúče lasera opäť maximálny jas a LED indikátor nabitia akumulátora bude indikovať maximálnu kapacitu akumulátora. (Blikanie laserového lúča nie je spôsobené slabými akumulátormi, pozrite časť Indikátor prekročenia medze sklonu.) Ak blikajú nepretržite 4 LED indikátory na ukazovateli stavu nabitia akumulátora, nejde o nedostatočné nabitie akumulátora. Pozrite časť Blikanie LED indikátorov ukazovateľa stavu nabitia akumulátora v kapitole Odstraňovanie porúch.

Použitie

ZAPNUTIE A VYPNUTIE LASERA (POZRITE OBR. ①)

Vypnutý laser položte na rovný povrch. Presuňte poistku výkyvu (B) do polohy Odblokované/Zapnuté. Model DCE089G/R má na klávesnici tri tlačidlá zapnuté/vypnuté (C), jedno pre horizontálny laserový lúč (D), jedno pre bočný vertikálny laserový lúč (E) a jedno pre predný vertikálny laserový lúč (F) (iba model DCE089G/R).

Model DCE0811G/R má dva laserové lúče – horizontálny a bočný vertikálny lúč. Každý laserový lúč sa spúšťa stlačením tlačidla zapnuté/vypnuté. Laserové lúče je možné zapínať jeden po druhom alebo súčasne. Opätovným stlačením tlačidiel zapnuté/vypnuté sa laserové lúče vypnú. Ak sa laser nepoužíva, nastavte poistku výkyvu do polohy vypnuté/zablokované. Ak nie je poistka výkyvu nastavená v polohe zablokované, na ukazovateli stavu nabitia akumulátora budú nepretržite blikať všetky 4 LED indikátory.

POUŽITIE LASEROV

Indikátor prekročenia medze sklonu

Tieto lasery sú navrhnuté tak, aby vykonali automatické vyrovnanie. Ak bol laser príliš naklonený tak, že nemôže polohu vyrovnať automaticky (sklon > 4°), laserový lúč začne blikať. Existujú dve sekvencie blikania súvisiace so stavom, kedy laser nie je vyrovnaný: (i) pri sklone v rozmedzí 4° až 10° budú lúče blikať v konštantnom cykle, (ii) pri uhloch väčších než 10° budú lúče blikať v trojitom cykle. Ak lúče blikajú, znamená to, ŽE LASER NIE JE VODOROVNE ALEBO ZVISLE VYROVNANÝ A NESMIE BYŤ POUŽITÝ NA URČENIE ALEBO VYZNAČENIE VODOROVNEJ ALEBO ZVISLEJ ROVINY.

Skúste laser premiestniť na rovnejšiu plochu.

Použitie otočného držiaka (pozrite obr. ②)



VAROVANIE: Umiestnite laser alebo držiak na stenu na stabilný povrch. Pád lasera môže spôsobiť vážne zranenie alebo poškodenie lasera.

Laser je vybavený magnetickým otočným držiakom (G), ktorý je trvale upevnený k laseru. Tento držiak umožňuje upevnenie lasera k akejkolvek zvislej ploche vyrobenej z ocele alebo železa. Bežné príklady vhodných povrchov zahŕňajú oceľové svorníky, oceľové rámy dverí a profilové oceľové nosníky. Tento držiak je vybavený otvorom tvaru kľúčovej dierky (H), ktorý umožňuje jeho zavesenie na kliniec alebo skrutku prichytenú v akomkoľvek povrchu.

Použitie lasera so STROPNÝM držiakom (obr. ⑤)

Stropný držiak (L) (ak je dodaný) ponúka viac možností pre upevnenie lasera. Stropný držiak je na jednom konci vybavený prichytkou (K), ktorú je možné pri inštalácii stropov prichytiť k výstupku steny. Každý koniec stropného držiaka má otvor pre skrutku (M), ktorý umožňuje upevnenie držiaka k akémukoľvek povrchu pomocou skrutky alebo klinca. Hneď ako bude stropný držiak zaistený, jeho oceľová doska poskytuje miesto, kde je možné pripojiť magnetický otočný držiak (G). Poloha lasera môže byť jemne doladená posunutím magnetického otočného držiaka smerom hore alebo dole po držiaku.

Použitie laserov s príslušenstvom

Tieto lasery majú na spodnej časti dva závitové otvory 1/4" x 20 a 5/8" x 11. Závitové otvory zodpovedajú súčasnému aj budúcemu príslušenstvu značky DEWALT. Používajte iba príslušenstvo DEWALT určené na prácu s týmto výrobkom. Dodržiujte pokyny uvedené na príslušenstve.



UPOZORNENIE: Použitie akéhokoľvek príslušenstva, ktoré sa neodporúča na použitie s týmto zariadením, môže byť nebezpečné.

Ak potrebujete pomoc pri výbere akéhokoľvek príslušenstva, kontaktujte, prosím, najbližší autorizovaný servis DEWALT alebo navštívte internetovú adresu www.dewalt.com.

Vyrovnanie laserov

Ak je laser správne nakalibrovaný, vyrovnáva sa automaticky.

Každý laser je vykalibrovaný už vo výrobe tak, aby pri postavení na rovnú plochu s toleranciou sklonu $\pm 4^\circ$ našiel vodorovnú polohu. Nevyžaduje sa žiadne ručné nastavenie.

ÚDRŽBA

- Z dôvodu zaistenia presnosti Vašej práce vykonávajte častú kontrolu, či je laser správne nakalibrovaný. Pozrite časť Kontrola kalibrácie.
- Kontrola kalibrácie a ďalšie opravy by sa mali vykonávať v autorizovanom servise DEWALT.
- Ak nebudete laser používať, uložte ho v dodávanom kufríku. Neskladujte tento laser pri teplotách nižších než -20°C alebo vyšších než 60°C .
- Neukladajte tento laser do kufríka, ak nie je suchý. Pred uložením musí byť laser osušený mäkkou suchou handričkou.

ČISTENIE

Vonkajšie plastové časti je možné čistiť navlhčenou handričkou. I keď sú tieto časti rozpúšťadlám odolné, NIKDY rozpúšťadlá nepoužívajte. Na odstránenie vlhkosti pred uložením používajte iba mäkkú a suchú handričku.

Kontrola presnosti a kalibrácie

KONTROLA PRESNOSTI –

Horizontálny lúč, smer skenovania (pozrite obr. ⑦)

Kontrola kalibrácie horizontálneho snímania lasera vyžaduje dve steny vzdialené od seba 9 m. Je dôležité, aby bola kontrola kalibrácie vykonávaná na vzdialenosť, ktorá nebude kratšia, než je vzdialenosť, na akú sa bude toto náradie používať.

1. Upevnite laser na stenu pomocou otočného držiaka tak, aby bol otočený čelom priamo na protilahlú stenu (poloha 0 stupňov).

2. Zapnite horizontálny laserový lúč a predný vertikálny lúč a na protilahlej stene označte jeho presnú polohu. Vždy označte stred laserových lúčov.
3. Otočte laser o 180 stupňov a na protilahlej stene označte polohu lúča.
4. Zmerajte vertikálnu vzdialenosť medzi nižšie položenou značkou (A) a vyššie položenou značkou (B). Ak je zmeraná vzdialenosť väčšia než nižšie uvedená hodnota, laser sa musí opraviť v autorizovanom servise.

Vzdialenosť medzi stenami	Povolená vzdialenosť medzi značkami
9 m	3,0 mm
12 m	4,0 mm
15 m	5,0 mm

KONTROLA PRESNOSTI –

Horizontálny lúč, smer sklonu (pozrite obr. ⑧)

Kontrola kalibrácie horizontálneho sklonu lasera vyžaduje jednu stenu dlhú minimálne 9 m. Je dôležité, aby bola kontrola kalibrácie vykonávaná na vzdialenosť, ktorá nebude kratšia, než je vzdialenosť, na akú sa bude toto náradie používať.

1. Upevnite laser na jeden koniec steny pomocou otočného držiaka.
2. Zapnite horizontálny laserový lúč, otočte laser na protilahlý koniec steny a nastavte ho približne rovnobežne s priliehajúcou stenou.
3. Označte si stred lúča v dvoch miestach (C), (D) vzdialených od seba minimálne 9 m.
4. Upevnite laser na opačný koniec steny.
5. Zapnite horizontálny laserový lúč, otočte laser späť k protilahlému koncu steny a nastavte ho približne rovnobežne s priliehajúcou stenou.
6. Upravte výšku lasera tak, aby bol stred lúča zarovnaný s najbližšou značkou (E).
7. Označte stred lúča (F) priamo nad alebo pod najvzdialenejšou značkou (C).
8. Zmerajte vzdialenosť medzi týmito dvoma značkami (C), (F). Ak je zmeraná vzdialenosť väčšia než nižšie uvedená hodnota, laser sa musí opraviť v autorizovanom servise.

Vzdialenosť medzi stenami	Povolená vzdialenosť medzi značkami
9 m	6,0 mm
12 m	8,0 mm
15 m	10,0 mm

KONTROLA PRESNOSTI –

Vertikálny lúč (pozrite obr. 9)

Kontrola vertikálnej kalibrácie lasera (olovnica) môže byť najpresnejšie vykonaná v mieste, kde je k dispozícii stena s výškou ideálne 9 m. Jedna osoba musí byť dole, kde je na podlahe umiestnený laser, a ďalšia osoba v blízkosti stropu, aby mohla označiť pozíciu lúča. Je dôležité, aby bola kontrola kalibrácie vykonávaná na vzdialenosť, ktorá nebude kratšia, než je vzdialenosť, na akú sa bude toto náradie používať.

1. Laser položte na podlahu a zapnite oba vertikálne lúče.
2. Označte si dve polohy, kde sa laserové lúče pretínajú na podlahe (Ⓕ, Ⓖ) a taktiež na strope Ⓖ. Vždy označte stred laserových lúčov.
3. Otočte laser o 180 stupňov a premiestnite ho bližšie k druhej značke Ⓖ tak, aby sa lúče pretínali na podlahe presne v mieste originálnych značiek (Ⓕ, Ⓖ).
4. Označte si polohu, kde sa lúče pretínajú na strope Ⓕ.
5. Zmerajte vzdialenosť medzi dvoma značkami na strope (Ⓖ, Ⓕ). Ak je zmeraná vzdialenosť väčšia než nižšie uvedená hodnota, laser sa musí opraviť v autorizovanom servise.

Výška stropu	Povolená vzdialenosť medzi značkami
2,5 m	1,5 mm
3 m	2,0 mm
4 m	2,5 mm
6 m	4 m
9 m	6 m

Kontrola presnosti 30° medzi vertikálnymi lúčmi (DCE089R/G) (pozrite obr. 10)

Kontrola presnosti 30° vyžaduje voľné miesto na podlahe s plochou najmenej 10 × 5 m. Umiestnenie lasera pri každom kroku a polohy jednotlivých značiek sú vyznačené na obr. 9. Vždy označte stred laserových lúčov.

1. Umiestnite laser na podlahu v jednom rohu miestnosti a zapnite bočný vertikálny lúč.
2. Označte si stred lúča na podlahe na troch miestach (Ⓐ, Ⓑ, Ⓒ) pozdĺž čiar laserového lúča. Značka Ⓑ musí byť uprostred čiar laserového lúča.
3. Premiestnite laser na značku Ⓑ a zapnite oba vertikálne lúče.

4. Nastavte lúč tak, aby pretínal presne značku Ⓑ a aby bol bočný lúč zarovnaný so značkou Ⓒ.
5. Označte polohu Ⓓ pozdĺž predného vertikálneho lúča vo vzdialenosti minimálne 5 m od lasera.
6. Otočte laser okolo značky B tak, aby bočný vertikálny lúč teraz prechádzal cez značku Ⓑ, Ⓓ.
7. Označte polohu Ⓔ, v ktorej bočný vertikálny lúč prechádza cez značku Ⓓ.
8. Zmerajte vzdialenosť medzi značkami Ⓓ a Ⓔ. Ak je zmeraná vzdialenosť väčšia než nižšie uvedená hodnota, laser sa musí opraviť v autorizovanom servise.

Vzdialenosť od A do B	Povolená vzdialenosť medzi značkami
4 m	3,5 mm
5 m	4,5 mm
6 m	5,5 mm
7 m	6 m

Odstraňovanie porúch

Laser sa nedá zapnúť

- Uistite sa, či sú akumulátory typu AA (ak sú použité) vložené so správnou polaritou (+) a (–), ktorá je vyznačená na kryte.
- Uistite sa, či sú batérie alebo akumulátory v dobrom prevádzkovom stave. Ak si nie ste istí, vyskúšajte nové akumulátory.
- Uistite sa, či sú kontakty akumulátora čisté a bez korózie. Zaisťte, aby bol laser udržiavaný v suchu a používajte iba nové, vysokokvalitné značkové akumulátory, aby nemohlo dôjsť k úniku kvapaliny z akumulátora.
- Ak prekročí teplota lasera 50 °C, jednotku nie je možné zapnúť. Ak bol laser uložený v extrémne horúcom prostredí, nechajte ho vychladnúť. Laser sa pri stlačení tlačidla zapnuté/vypnuté nepoškodí, ak bol pred použitím ochladený na správnu teplotu.

Laserové lúče blikajú

Tieto lasery sú vyrobené tak, aby došlo k ich automatickému vyrovnaniu pri sklone až do 4° vo všetkých smeroch. Ak je sklon lasera tak veľký, že už nemôže dôjsť k jeho automatickému vyrovnaniu, laserové lúče budú blikať, čo bude indikovať prekročenie povoleného rozsahu. **BLIKAJÚCE LASEROVÉ LÚČE ZNAMENAJÚ, ŽE LASER NIE JE VODOROVNE ALEBO ZVISLE VYROVNANÝ A NESMIE BYŤ POUŽITÝ**

NA STANOVENIE ALEBO VYZNAČENIE VODOROVNEJ ALEBO ZVISLEJ ROVINY. Skúste laser premiestniť na rovnejšiu plochu.

Laserové lúče sa neprestávajú pohybovať

Laser je veľmi presný prístroj. Ak nebude laser umiestnený na stabilnom (a nehybnom) povrchu, bude sa stále snažiť nájsť zarovnanú polohu. Ak sa neprestane lúč pohybovať, skúste laser premiestniť na stabilnejší povrch. Skúste sa tiež uistiť, či je povrch relatívne rovný tak, aby bol laser stabilný.

LED INDIKÁTORY STAVU NABITIA AKUMULÁTORA BLIKAJÚ

Ak blikajú nepretržite všetky 4 LED indikátory na indikátore nabitia akumulátora, znamená to, že prístroj nebol úplne vypnutý pomocou poistky výkyvu (B). Ak sa tento laser nepoužíva, poistka výkyvu musí byť vždy nastavená v polohe ZABLOKOVANÉ/VYPNUTÉ.

Príslušenstvo



VAROVANIE: Iné príslušenstvo, než je príslušenstvo ponúkané spoločnosťou DEWALT, nebolo s týmto výrobkom testované. Preto by mohlo byť použitie takéhoto príslušenstva s týmto náradím veľmi nebezpečné. Ak chcete znížiť riziko zranenia, používajte s týmto náradím iba príslušenstvo odporúčané spoločnosťou DEWALT.

Použitie lasera s príslušenstvom (obr. ②, detail)

Tento laser má na spodnej časti dva závitové otvory 1/4 × 20 a 5/8 × 11 (l). Závitový otvor zodpovedajú súčasnému aj budúcemu príslušenstvu značky DEWALT. Používajte iba príslušenstvo DEWALT určené na prácu s týmto výrobkom. Dodržiava pokyny uvedené na príslušenstve.

Odporúčané príslušenstvo na použitie s Vaším náradím je možné zakúpiť u Vášho miestneho dodávateľa alebo v autorizovanom servisnom stredisku. Ak potrebujete poradiť s vyhľadáním akéhokoľvek príslušenstva, navštívte, prosím, naše internetové stránky: www.dewalt.com.

Servis a opravy

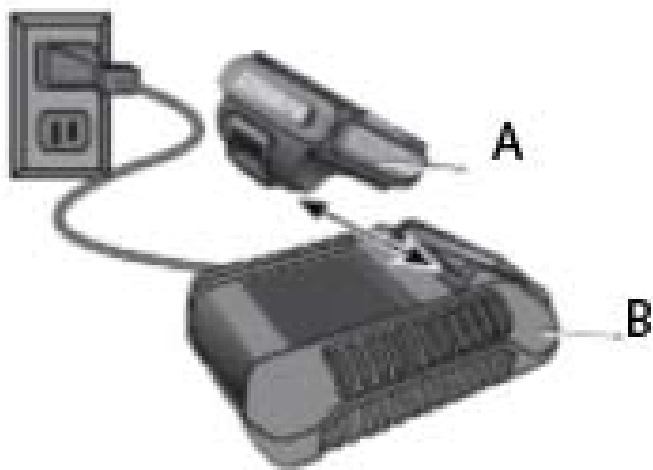
- **Poznámka:** Demontáž lasera spôsobí zrušenie platnosti všetkých záruk na tento výrobok.

Z dôvodu zaistenia BEZPEČNOSTI a SPOLĀHLIVOSTI výrobku zverte vykonávanie jeho opráv, údržby a nastavenia autorizovanému servisu. Servis alebo údržba vykonávaná nekvalifikovanou osobou môže viesť k spôsobeniu úrazu. Ak chcete nájsť najbližší autorizovaný servis DEWALT, navštívte, prosím, internetovú adresu www.dewalt.com.

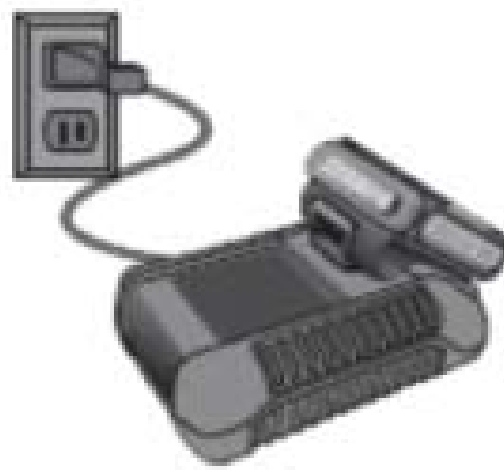
Technické údaje

LASER

Svetelný zdroj	Laserové diódy	
Vlnová dĺžka lasera	620 – 630 nm viditeľná (ČERVENÝ)	510 – 530 nm viditeľná (ZELENÝ)
Výkon lasera	≤ 1,50 mW (každý lúč) LASEROVÝ VÝROBOK TRIEDY 2	
Pracovný dosah	20 m ČERVENÝ	35 m ZELENÝ
	50 m s detektorom	60 m s detektorom
Presnosť (olovnica)	± 3 mm na 9 m	
Presnosť (vodováha):	± 3 mm na 9 m	
Indikátory		
Nedostatočne nabitý akumulátor	1 blikajúci LED indikátor na ukazovateli stavu nabitia akumulátora	
Prístroj nebol vypnutý pomocou poistky výkyvu	4 blikajúce LED indikátory na ukazovateli stavu nabitia akumulátora	
Blikajúce laserové lúče	Prekročenie povoleného rozsahu sklonu / prístroj nie je vyrovnaný	
Napájanie	4 batérie typu AA (1,5 V) (6 V) alebo akumulátory Dewalt s napájacím napätím 10,8 V	
Prevádzková teplota	-10 °C až 50 °C	
Teplota na uloženie:	-20 °C až 60 °C	
Vlhkosť	Maximálna relatívna vlhkosť 80 % pre teploty až do 31 °C sa znižuje lineárne na 50 % relatívnej vlhkosti pri teplote 40 °C	
Trieda ochrany	IP65 - Odolnosť proti vnikaniu prachu a vody	



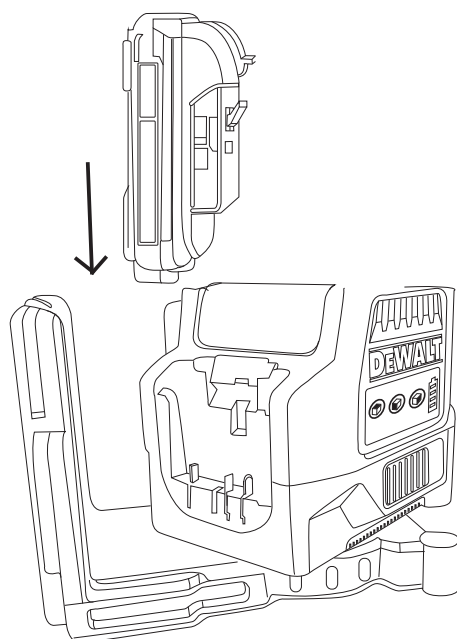
Obrázok 1a



Obrázok 1b

B

Li-Ion



Obrázok 2

BEZPEČNOSŤ AKUMULÁTORA A NABÍJAČKY

Bezpečnosť používateľa



VAROVANIE:

- Pred použitím tohto výrobku si pozorne prečítajte bezpečnostné pokyny a návod na použitie výrobku. Osoba zodpovedná za prístroj musí zaistiť, aby všetci používatelia pochopili a dodržiavali tieto pokyny.
- Uschovajte všetky časti tohto návodu na budúce použitie.

Bezpečnosť akumulátorov Li-Ion

POUŽITIE NÁRADIA NAPÁJANÉHO AKUMULÁTOROM A JEHO ÚDRŽBA

- Nabíjajte iba v nabíjačke určenej výrobcom. Nabíjačka vhodná pre jeden typ akumulátora môže pri vložení iného nevhodného typu spôsobiť požiar.
- Používajte lasery výhradne s akumulátormi odporúčanými výrobcom náradia. Použitie iných typov akumulátorov môže spôsobiť vznik požiaru alebo zranenie.
- Ak akumulátory nepoužívate, uložte ich mimo dosahu kovových predmetov, ako sú kancelárske sponky, mince, kľúče, klince, skrutky alebo iné drobné kovové predmety, ktoré môžu spôsobiť skratovanie kontaktov akumulátora. Skratovanie kontaktov akumulátora môže viesť k vzniku popálenín alebo požiaru.
- V nevhodných podmienkach môže z akumulátora unikať kvapalina. Vyvarujte sa kontaktu s touto kvapalinou. Ak dôjde k náhodnému kontaktu s touto kvapalinou, zasiahnuté miesto omyte vodou. Pri zasiahnutí očí zasiahnuté miesto umyte a vyhľadajte lekársku pomoc. Unikajúca kvapalina z akumulátora môže spôsobiť podráždenie pokožky alebo popáleniny.

SERVIS

- Opravy náradia musia byť vykonávané iba technikom so zodpovedajúcou kvalifikáciou. Servis alebo údržba vykonávaná nekvalifikovanou osobou môže viesť k vzniku úrazu. Ak chcete nájsť najbližší autorizovaný servis DEWALT, volajte na telefónne číslo 1-800-4-DEWALT (1-800-433-9258) alebo

navštívte internetovú adresu
<http://www.DEWALT.com>.

- Nepokúšajte sa vykonávať demontáž náradia, akumulátora alebo nabíjačky. Vnútri prístroja sa nenachádzajú žiadne diely, ktoré môžu užívateľia opraviť sami.
- Výrobok žiadnym spôsobom neupravujte. Úpravy výrobku môžu viesť k spôsobeniu zranenia alebo k poškodeniu výrobku.

Dôležité bezpečnostné pokyny pre všetky akumulátory

Ak objednávate náhradný akumulátor, nezabudnite do objednávky doplniť katalógové číslo a napájacie napätie akumulátora. Porovnajte informácie uvedené v tabuľke na konci tohto návodu, aby ste sa uistili o kompatibilitě nabíjačiek a akumulátorov. Po dodaní nie je akumulátor úplne nabitý. Pred použitím nabíjačky a akumulátora si najskôr prečítajte nižšie uvedené bezpečnostné pokyny. Pri nabíjaní potom postupujte podľa uvedených pokynov.

PREČÍTAJTE SI VŠETKY POKYNY

- Nenabíjajte a nepoužívajte akumulátory vo výbušnom prostredí, ako sú napríklad priestory s výskytom horľavých kvapalín, plynov alebo prašných látok. Vloženie alebo vybratie akumulátora z nabíjačky môže spôsobiť iskrenie a vznietenie prachu alebo výparov.
- NIKDY nevkladajte akumulátor do nabíjačky silou. Akumulátor nikdy žiadnym spôsobom NEUPRAVUJTE, aby ho bolo možné nabíjať v inej nabíjačke, pretože by mohlo dôjsť k prasknutiu jeho obalu a k následnému vážnemu zraneniu. Porovnajte informácie uvedené v tabuľke na konci tohto návodu, aby ste sa uistili o kompatibilitě nabíjačiek a akumulátorov.
- Akumulátory nabíjajte iba v nabíjačke dodanej s týmto výrobkom.
- NESTRIEKAJTE vodou a neponárajte do vody alebo do iných kvapalín.
- Neskladujte a nepoužívajte náradie a akumulátory na miestach, kde môže teplota dosiahnuť alebo presiahnuť 40 °C (ako sú vonkajšie budy alebo plechové stavby v letnom období).



VAROVANIE: Nebezpečenstvo vzniku požiaru. Nikdy sa nepokúšajte akumulátor z akéhokoľvek dôvodu

rozoberať. Ak je obal akumulátora prasknutý alebo poškodený, nevkladajte akumulátor do nabíjačky. Zabráňte pádu, rozdrveniu alebo poškodeniu akumulátora. Nepoužívajte akumulátor alebo nabíjačku, pri ktorých došlo k nárazu, pádu alebo inému poškodeniu (napríklad prepichnutie klincom, zásah kladivom, rozšliapnutie). Poškodený akumulátor by mal byť vrátený do autorizovaného servisu, kde bude zaistená jeho recyklácia.



VAROVANIE: Nebezpečenstvo vzniku požiaru. Neskladujte a neprenášajte akumulátory tak, aby došlo k prípadnému skratu kontaktov kovovými predmetmi. Nevkladajte napríklad akumulátor do pracovnej zástery, vreciek, debien na náradie, skriň, zásuviek atď., a spoločne s klincami, skrutkami, kľúčmi a inými dielmi. Preprava akumulátorov môže byť príčinou spôsobenia požiaru, ak dôjde k náhodnému styku kontaktov akumulátora s vodivými materiálmi, ako sú kľúče, mince, ručné náradie a iné podobné predmety. Preprava akumulátorov Li-Ion je regulovaná predpismi. Pri preprave jednotlivých akumulátorov Li-Ion sa preto uistite, či sú kontakty akumulátora riadne chránené a dobre izolované od materiálov, s ktorými by sa mohli dostať do kontaktu a ktoré by mohli spôsobiť skrat. Pred prepravou akumulátorov Li-Ion skontrolujte predpisy týkajúce sa transportu, balenia a prepravy s vaším dopravcom.

ŠPECIFICKÉ BEZPEČNOSTNÉ POKYNY PRE AKUMULÁTORY LITHIUM ION (LI-ION)

- Nespaľujte tieto akumulátory, aj keď sú vážne poškodené alebo úplne opotrebované. Akumulátor môže v ohni explodovať. Pri spaľovaní akumulátorov typu Li-Ion dochádza k vytváraniu toxických výparov a látok.
- Ak dôjde ku kontaktu obsahu akumulátora s pokožkou, okamžite zasiahnuté miesto opláchnite mydlom a vodou. Ak sa Vám dostane kvapalina z akumulátora do očí, vyplachujte otvorené oči vodou zhruba 15 minút alebo dovtedy, kým podráždenie neprestane. Ak je nutné lekárske ošetrenie – elektrolytom akumulátora je zmes tekutých organických uhličitanov a solí lítia.

- Obsah otvorených článkov akumulátora môže spôsobiť ťažkosti s dýchaním. Zaisťte prísun čerstvého vzduchu. Ak ťažkosti stále pretrvávajú, vyhľadajte lekárske ošetrenie.



VAROVANIE: Riziko popálenia. Kvapalina z akumulátora sa môže vznietiť, ak dôjde k jeho kontaktu s plameňom alebo so zdrojom iskrenia.



Recyklácia

Triďte odpad. Tento výrobok sa nesmie likvidovať v bežnom domovom odpade.

Nabíjací akumulátor

- Tieto akumulátory s dlhou životnosťou sa musia nabíjať v prípade, keď už neposkytujú dostatočný výkon pre predtým ľahko vykonávané pracovné operácie. Po ukončení prevádzkovej životnosti akumulátora vykonajte jeho likvidáciu tak, aby nedošlo k ohrozeniu životného prostredia:
- Nechajte náradie v chode, kým nedôjde k úplnému vybitiu akumulátora a potom ho z náradia vyberte.
- Akumulátory Li-Ion je možné recyklovať. Odovzdajte ich, prosím, predajcovi alebo do miestnej zberne. Zoznam autorizovaných servisov DEWALT, podrobnosti o popredajnom servise a kontakty nájdete taktiež na internetovej adrese: www.2helpU.com.

Bezpečnosť nabíjačky

Dôležité bezpečnostné pokyny pre všetky nabíjačky

Nabíjačky

TIETO POKYNY USCHOVAJTE: Tento návod obsahuje dôležité bezpečnostné a prevádzkové pokyny pre nabíjačky.

Vaše náradie používa nabíjačky DEWALT. Porovnajte informácie uvedené v tabuľke na konci tohto návodu, aby ste sa uistili o kompatibilitě nabíjačiek a akumulátorov.

- Pred použitím nabíjačky si prečítajte všetky pokyny a výstražné upozornenia nachádzajúce sa na nabíjačke, na akumulátore a na výrobku, ktorý tento akumulátor používa.



VAROVANIE: Nebezpečenstvo úrazu elektrickým prúdom. Dbajte na to, aby sa do nabíjačky nedostala žiadna kvapalina. Mohlo by dôjsť k úrazu elektrickým prúdom.



UPOZORNENIE: Riziko popálenia. Z dôvodu obmedzenia rizika spôsobenia zranenia nabíjajte iba akumulátory DEWALT, ktoré sú na nabíjanie určené. Ostatné typy akumulátorov môžu prasknúť, čo môže viesť k zraneniu osôb alebo k hmotným škodám.

POZNÁMKA: V určitých podmienkach, keď je nabíjačka pripojená k napájaciemu napätiu, môže dôjsť ku skratovaniu nabíjačky cudzími predmetmi. Cudzie vodivé predmety a materiály, ako sú brúsny prach, kovové triesky, oceľová vlna (drôtenka), hliníková fólia alebo akékoľvek nahromadené čiastočky kovu, sa nesmú dostať do vnútorného priestoru nabíjačky. Ak nie je v úložnom priestore nabíjačky umiestnený žiadny akumulátor, vždy odpojte prívodný kábel nabíjačky od siete. Skôr než budete nabíjačku čistiť, odpojte ju od siete.

- **NEPOKÚŠAJTE SA nabíjať akumulátory pomocou inej nabíjačky, než je nabíjačka uvedená v tomto návode.** Nabíjačka i akumulátory sú špecificky navrhnuté tak, aby mohli pracovať spolu.
- **Tieto nabíjačky nie sú určené na žiadne iné použitie, než je nabíjanie nabíjacích akumulátorov DEWALT.** Akékoľvek iné použitie môže viesť k spôsobeniu požiaru alebo k úrazu elektrickým prúdom.
- **Nevystavujte nabíjačku pôsobeniu dažďa alebo snehu.**
- **Pri odpájaní nabíjačky vždy odpojte zástrčku od zásuvky a neťahajte za prívodný kábel.** Týmto spôsobom zabránite poškodeniu zástrčky a prívodného kábla.
- Nekladte na nabíjačku žiadne predmety a neumiestňujte nabíjačku na mäkký povrch, na ktorom by mohlo dôjsť k zablokovaniu vetracích drážok, čo by spôsobilo nadmerné zvýšenie teploty vnútri nabíjačky. Umiestnite nabíjačku na také miesta, ktoré sú mimo dosahu zdrojov tepla. Odvod tepla z nabíjačky je zaistovaný cez drážky v hornej a spodnej časti krytu nabíjačky.
- Nepoužívajte nabíjačku s poškodeným prívodným káblom alebo s poškodenou zástrčkou.
- Nepoužívajte nabíjačku, ak došlo k prudkému nárazu do nabíjačky, k jej pádu alebo k jej

poškodeniu iným spôsobom. Opravu zverte autorizovanému servisu.

- Nabíjačku nedemontujte. Ak je nutná oprava alebo údržba, zverte tento úkon autorizovanému servisu. Nesprávne vykonaná opätovná montáž môže viesť k spôsobeniu požiaru alebo k úrazu elektrickým prúdom.
- Pred čistením nabíjačku vždy odpojte od elektrickej siete. Týmto spôsobom obmedzíte riziko úrazu elektrickým prúdom. Vybratie akumulátora toto riziko nezníži.
- **NIKDY** sa nepokúšajte spojiť 2 nabíjačky dohromady.
- Táto nabíjačka je určená na použitie so štandardným napätím elektrickej siete 220 V.

Nepokúšajte sa nabíjačku použiť s iným napätím. Táto nabíjačka nie je určená pre vozidlá.

Postup nabíjania (obr. 1)

1. Pred vloženíím akumulátora pripojte nabíjačku k zodpovedajúcej sieťovej zásuvke.
2. Vložte akumulátor (C) do nabíjačky ako na obr. 1 a uistite sa, či je v nabíjačke riadne usadený. Červený indikátor (nabíjanie) začne blikať, čo bude indikovať začiatok procesu nabíjania.
3. Ukončenie nabíjania bude indikované nepretržitým svietením červenej kontrolky. Akumulátor je úplne nabitý a môže sa okamžite použiť alebo môže byť ponechaný v nabíjačke.

Indikátory nabíjania

Niektoré nabíjačky sú vyrobené tak, aby detegovali určité problémy, ktoré sa môžu objaviť pri akumulátoroch. Tieto problémy sú indikované rýchlym blikaním červenej kontrolky. Ak dôjde k takej situácii, vyberte a opätovne vložte akumulátory do nabíjačky. Ak porucha pretrváva, vložte do nabíjačky iný akumulátor, aby ste sa uistili, či je nabíjačka v poriadku. Ak prebieha nabíjanie iného akumulátora správne, pôvodný akumulátor je poškodený a mal by byť vrátený do autorizovaného servisu, kde bude zaistená jeho recyklácia. Ak je pri použití iného akumulátora indikácia rovnaká ako pri pôvodnom akumulátore, zverte kontrolu a testovanie nabíjačky autorizovanému servisu.

ODLOŽENIE NABÍJANIA – ZAHRIATY/STUDENÝ AKUMULÁTOR

Niektoré nabíjačky disponujú funkciou Odloženie nabíjania – zahriaty/studený akumulátor: Hneď ako bude nabíjačka detegovať akumulátor, ktorý

je horúci, automaticky spustí režim Odloženie nabíjania – zahriaty/studený akumulátor a odloží nabíjanie, pokiaľ sa akumulátor neochladí. Hneď ako dôjde k ochladeniu akumulátora, nabíjačka sa automaticky prepne do režimu nabíjania akumulátora. Táto funkcia maximálne predlžuje prevádzkovú životnosť akumulátora. Ak je nabíjačka v režime Odloženie nabíjania – zahriaty/studený akumulátor, červená kontrolka bliká dlho a potom krátko.

AKUMULÁTOR PONECHANÝ V NABÍJAČKE

Akumulátor môže byť ponechaný v nabíjačke so svietiacou LED diódou neobmedzene dlhý čas. Nabíjačka bude akumulátor udržiavať v úplne nabitom stave.

POZNÁMKA: Ak nie je akumulátor ponechaný v nabíjačke, bude sa pomaly vybíjať. Ak nebude na akumulátore prebiehať udržiavacie nabíjanie, pred použitím bude možno nutné ho opätovne nabiť. Akumulátor sa môže pomaly vybíjať aj v prípade, ak je ponechaný v nabíjačke, ktorá nie je pripojená k sieťovej zásuvke.

NEDOSTATOČNE NABITÉ AKUMULÁTORY: Nabíjačky môžu tiež detegovať slabý akumulátor. Také akumulátory sú stále použiteľné, ale nie je možné od nich očakávať, že vykonajú toľko práce. Nabíjačka bude indikovať, že je nutná výmena akumulátora.

Dôležité poznámky týkajúce sa nabíjania

1. Najdlhšiu prevádzkovú životnosť a maximálny výkon dosiahnete, ak sa bude akumulátor nabíjať pri teplote vzduchu v rozsahu od 18 až 24 °C. **NENABÍJAJTE** akumulátor, ak je teplota vzduchu nižšia než +4,5 °C alebo vyššia než 40,5 °C. Tento pokyn je veľmi dôležitý a pri jeho dodržaní zabrániť poškodeniu akumulátora.
2. Počas nabíjania môže dochádzať k zahrievaniu nabíjačky aj akumulátora. Ide o normálny stav, ktorý neznamena žiadny problém. Ak chcete po použití uľahčiť ochladenie akumulátora, neukladajte nabíjačku alebo akumulátory v teplom prostredí, ako sú kovové prístrešky alebo nechránené prívesy.
3. Ak nedochádza k riadnemu nabíjaniu akumulátora:
 - a. Skontrolujte funkciu zásuvky pripojením lampy alebo iného zariadenia.
 - b. Skontrolujte, či nie je zásuvka prepojená so vypínačom osvetlenia a či nedôjde k odpojeniu napájania, ak je zhasnuté svetlo.

- c. Premiestnite nabíjačku a akumulátor na miesto, kde sa teplota okolitého vzduchu pohybuje v rozmedzí 18 až 24 °C.
 - d. Ak problémy stále pretrvávajú, odovzdajte náradie, akumulátor a nabíjačku autorizovanému servisu.
4. Tieto akumulátory sa musia nabiť v prípade, keď už neposkytujú dostatočný výkon na predtým ľahko vykonávané pracovné operácie. V **TAKEJ SITUÁCII NEPOKRAČUJTE** v používaní náradia. Postupujte podľa pokynov pre nabíjanie. Čiastočne vybitý akumulátor môže byť kedykoľvek znovu nabitý bez toho, aby to malo akýkoľvek vplyv na nabíjaný akumulátor.
 5. Cudzie vodivé predmety a materiály, ako sú brúsny prach, kovové triesky, oceľová vlna (drôtenka), hliníková fólia alebo akékoľvek nahromadené čiastočky kovu, sa nesmú dostať do vnútorného priestoru nabíjačky. Ak nie je v úložnom priestore nabíjačky umiestnený žiadny akumulátor, vždy odpojte prírodný kábel nabíjačky od siete. Skôr než budete nabíjačku čistiť, odpojte ju od siete.
 6. Zabráňte zmrznutiu akumulátora a neponárajte ho do vody alebo do iných kvapalín.

VAROVANIE: Nebezpečenstvo úrazu elektrickým prúdom. Dbajte na to, aby sa do nabíjačky nedostala žiadna kvapalina. Mohlo by dôjsť k úrazu elektrickým prúdom.

UPOZORNENIE: Nikdy sa nepokúšajte akumulátor z akéhokoľvek dôvodu rozoberať. Ak dôjde k narušeniu alebo prasknutiu plastového obalu akumulátora, odovzdajte taký akumulátor v autorizovanom servise, ktorý zaistí jeho recykláciu.

Odporúčania pre uloženie akumulátorov

1. Najvhodnejšie miesto na skladovanie je v chlade a suchu, mimo dosahu priameho slnečného žiarenia a nadmerného tepla či chladu.
2. Dlhodobé skladovanie akumulátor aj nabíjačku nepoškodí. Pri splnení týchto podmienok je možné skladovať dlhšie ako 5 rokov.

POUŽITIE

VAROVANIE: Z dôvodu zníženia rizika spôsobenia vážneho zranenia pred vykonávaním akéhokoľvek nastavenia a pred montážou a demontážou príslušenstva alebo prídavných zariadení náradie vždy vypnite a vyberte z neho akumulátor.

Vloženie a vybratie akumulátora (obr. 2)

POZNÁMKA: Uistite sa, že je Váš akumulátor plne nabitý.

Ak chcete akumulátor (A) vložiť do náradia, zarovnajte akumulátor s vodiacimi prvkami na zadnej časti náradia a zasuňte ho riadne do prístroja tak, aby ste začuli zaskočenie akumulátora na určené miesto.

Ak chcete akumulátor z prístroja vybrať, stlačte uvoľňovacie tlačidlo a vysuňte akumulátor z prístroja. Vložte akumulátor do nabíjačky ako na obr. 1a,1b.

Pokyny na použitie

- S Vašimi prístrojmi s červenými alebo zelenými lasermi môžu byť použité akumulátory DEWALT Li-Ion s maximálnym napájacím napätím 12 V.
- Uistite sa, či sú akumulátory v bezchybnom prevádzkovom stave. Ak bliká na laseri indikátor nedostatočne nabitého akumulátora, akumulátor je nutné znovu nabiť.

ÚDRŽBA



VAROVANIE: Z dôvodu zníženia rizika spôsobenia vážneho zranenia pred vykonávaním akéhokoľvek nastavenia a pred montážou a demontážou príslušenstva alebo prídavných zariadení náradie vždy vypnite a vyberte z neho akumulátor.



Čistenie



VAROVANIE: Pri čistení náradia nikdy nepoužívajte rozpúšťadlá alebo iné agresívne látky. Tieto chemikálie môžu oslabiť materiály použité v týchto častiach. Používajte iba handričku navlhčenú v mydlovom roztoku. Nikdy nedovoľte, aby sa do náradia dostala akákoľvek kvapalina. Nikdy neponárajte žiadnu časť náradia do kvapaliny.

POKYNY NA ČISTENIE NABÍJAČKY



VAROVANIE: Nebezpečenstvo úrazu elektrickým prúdom. Pred čistením nabíjačku vždy odpojte od elektrickej siete. Nečistoty a mazivá môžu byť z povrchu nabíjačky odstránené pomocou handričky alebo mäkkej kefy

bez kovových štetín. Nepoužívajte vodu ani žiadne čistiace prostriedky.

Príslušenstvo



VAROVANIE: Pretože iné príslušenstvo, než je príslušenstvo ponúkané spoločnosťou DEWALT, nebolo s týmto výrobkom testované, môže byť použitie takého príslušenstva nebezpečné. Ak chcete znížiť riziko zranenia, používajte s týmto výrobkom iba príslušenstvo odporúčané spoločnosťou DEWALT.

Odporúčané príslušenstvo na použitie s Vaším náradím je možné zakúpiť u Vášho miestneho dodávateľa alebo v autorizovanom servisnom stredisku. Ak potrebujete pomoc pri vyhľadaní akéhokoľvek príslušenstva, kontaktujte, prosím, DEWALT Industrial Tool Co., 701 East Joppa Road, Baltimore, MD 21286, volajte na telefónne číslo 1-800-4-DEWALT (1-800-433-9258) alebo navštívte naše internetové stránky www.dewalt.com.

Opravy

Nabíjačka a akumulátor nie sú opraviteľné používateľom. Z dôvodu zaistenia BEZPEČNOSTI a SPOLAHLIVOSTI musia byť všetky opravy, úkony údržby a nastavenia vykonávané vo výrobnom závode DEWALT, v autorizovanom servise DEWALT alebo kvalifikovaným pracovníkom servisu. Vždy používajte originálne náhradné diely.

Tabuľka kompatibility akumulátorov a nabíjačiek.

Nabíjacie systémy a akumulátory DEWALT (Európa/ANZ)					
			Nabíjačky / Dĺžka nabíjania (minúty)		
Kat. č. akumulátora	Výstupné napätie	Ah	240 V		12 V
			DCB100	DCB105	DCB119
DCB120	10,8 V	1,3	40	40	40
DCB123	10,8 V	1,5	40	40	40

Symbol „X“ indikuje, že akumulátor nie je s príslušnou nabíjačkou kompatibilný. Všetky uvedené dĺžky nabíjania sú približné. Skutočná dĺžka nabíjania sa môže líšiť. Prečítajte si návod na použitie, kde nájdete príslušné informácie.

ZÁRUKA

EURÓPSKA ZÁRUKA NA ELEKTRICKÉ NÁRADIE DEWALT V TRVANÍ 1 ROKU

Spoločnosť DEWALT je presvedčená o kvalite svojich výrobkov a poskytuje 1-ročnú záruku pre profesionálnych používateľov tohto výrobku. Táto záruka žiadnym spôsobom neovplyvní vaše zmluvné práva ako profesionálneho používateľa alebo vaše zákonné práva ako súkromného neprofesionálneho používateľa. Táto záruka je platná vo všetkých členských štátoch EÚ a európskej zóny voľného obchodu EFTA.

V súlade s platnými zmluvnými podmienkami európskej záruky na elektrické náradie DEWALT, ktoré sú k dispozícii u miestneho zástupcu spoločnosti DEWALT, u autorizovaných predajcov alebo na internetovej adrese **www.2helpU.com**, platí nasledujúce: ak do 12 mesiacov od dátumu kúpy dôjde u Vášho výrobku DEWALT k poruche v dôsledku chyby materiálu alebo zlého výrobného spracovania, spoločnosť DEWALT môže zadarmo vymeniť všetky chybné časti, alebo podľa vlastného uváženia, môže zadarmo vymeniť celú reklamovanú jednotku.

Spoločnosť DEWALT si vyhradzuje právo odmietnuť akúkoľvek reklamáciu v rámci tejto záruky, ktorá nie je podľa názoru zástupcu autorizovaného servisu v súlade s uvedenými zmluvnými podmienkami európskej záruky DEWALT.

Ak budete vyžadovať reklamáciu, kontaktujte najbližšieho autorizovaného predajcu alebo vyhľadajte najbližší autorizovaný servis DEWALT na internete, v katalógu DEWALT alebo kontaktujte predajcu DEWALT na adrese, ktorá je uvedená v tomto návode.

Zoznam autorizovaných predajcov DEWALT a všetky podrobnosti o našom popredajnom servise nájdete na internetovej adrese: **www.2helpU.com**.

STANLEY BLACK & DECKER SLOVAKIA S.R.O.

Vysoká 2/b
811 06 Bratislava
Tel.: 261 009 772
Fax: 261 009 784
www.dewalt.sk
obchod@sbdinc.com

BAND SERVIS

Paulínska 22
917 01 Trnava
Tel.: 335 511 063
Fax: 335 512 624
www.bandservis.sk
p.talajka@bandservis.sk

Právo na prípadné zmeny vyhradené.

12/2018



TYP VÝROBKU:

CZ	Výrobní kód	Datum prodeje	Razítko prodejny Podpis
SK	Výrobný kód	Dátum predaja	Pečiatka predajne Podpis

CZ Dokumentace záruční opravy			SK Dokumentácia záručnej opravy			
CZ	Číslo	Datum příjmu	Datum zakázky	Číslo zakázky	Závada	Razítko
SK	Číslo dodávky	Dátum príjmu	Dátum opravy	Číslo objednávky	Porucha	Podpis Pečiatka Podpis

CZ
Adresy servisu
Band servis
Klásterského 2
CZ-140 00 Praha 4
Tel.: 00420 244 403 247
Fax: 00420 241 770 167

CZ
Band servis
K Pasekám 4440
CZ-760 01 Zlín
Tel.: 00420 577 008 550,1
Fax: 00420 577 008 559
<http://www.bandservis.cz>

SK
Adresa servisu
Band servis
Paulínska ul. 22
SK-917 01 Trnava
Tel.: 00421 335 511 063
Fax: 00421 335 512 624