

Návod TechniSat Viola 2 C IR



Předmluva

Vážený zákazníku

Děkujeme, že jste si vybrali digitální rádio od společnosti TechniSat.

Tento návod k obsluze vám má pomoci seznámit se s funkcemi vašeho nového rádia a jejich optimální využití. Pomůže vám používat rádio bezpečně a v souladu s jeho určením. Je určen pro všechny osoby, které jednotku instalují, provozují, čistí nebo likvidují.

Návod k obsluze si uschovejte na bezpečném místě pro budoucí použití.

Aktuální verzi návodu k obsluze naleznete v sekci downloads na webových stránkách TechniSat.
www.technisat.de.

Doufáme, že budete s digitálním rádiem TechniSat spokojeni!

Váš tým TechniSat

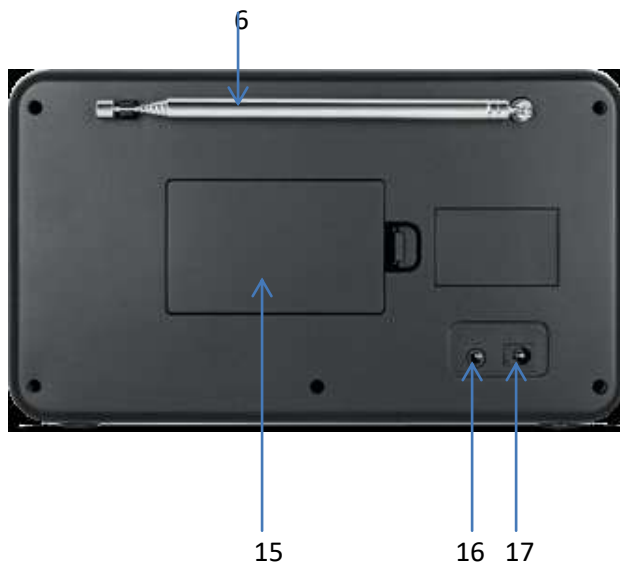
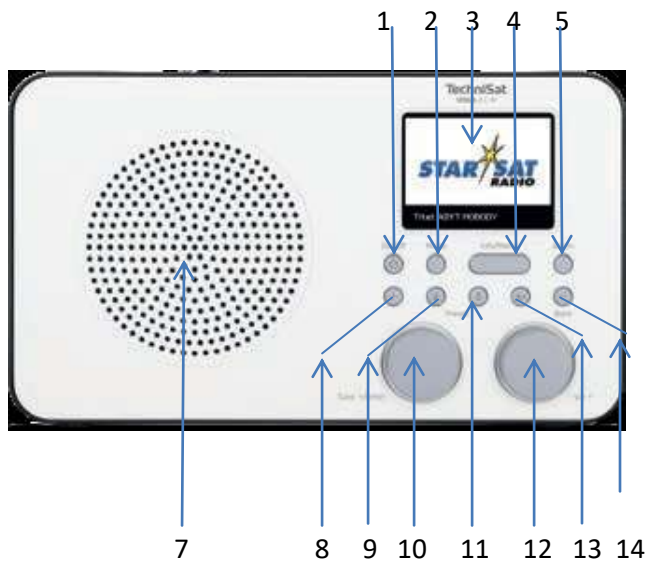
TechniSat

1 Obsah

1 Obsah	2
2 Popis	4
3 Bezpečnostní pokyny	5
3.1 Použité značky a symboly.....	5
3.2 Účel použití.....	6
3.3 Bezpečné zacházení s výrobkem.....	6
3.3.1 Likvidace.....	7
3.3.2 Právní informace.....	9
3.3.3 Pokyny k obsluze.....	9
4 Popis Violy 2 C IR	10
4.1 Obsah balení.....	10
4.2 Speciální vlastnosti modelu Viola 2 C IR.....	10
4.3 Příprava přístroje Viola 2 C IR k provozu.....	10
4.3.1 Nabíjení baterie a připojení k elektrické síti.....	10
4.3.2 Seřízení teleskopické antény.....	11
4.3.3 Umístění přístroje Viola 2 C IR.....	11
4.3.4 Použití sluchátek.....	11
4.4 Obecné funkce zařízení	12
4.4.1 Zapnutí přístroje.....	12
4.4.2 Vypnutí přístroje.....	12
4.4.3 Výběr zdroje.....	12
4.4.4 Nastavení hlasitosti.....	12
4.4.5 Vyvolání informací na displeji.....	12
5 Obsluha menu	13
5.1 Hlavní Menu.....	13
6 Internetové rádio	13
6.1 Poslední poslouchané stanice.....	14
6.2 Seznam stanic.....	14
6.2.1 Ukládání internetových rozhlasových stanic do paměti oblíbených	14
6.2.2 Výběr internetových rozhlasových stanic z oblíbených	14
6.2.3 Odstranění oblíbené paměti.....	14
7 Funkce DAB+ (digitální rádio)	15
7.1 Co je DAB+.....	15
7.2 Příjem digitálního rozhlasu DAB+.....	15
7.2.1 Provedení úplné kontroly	15
7.2.2 Výběr stanice	15
7.2.3 Ukládání stanic DAB+ do paměti oblíbených.....	15
7.2.4 Výběr stanic DAB+ z paměti oblíbených.....	16
7.2.5 Odstranění oblíbené stanice z paměti.....	16
7.2.6 Síla signálu.....	16

7.2.7 Manuální ladění.....	20
7.2.8 Nastavení hlasitosti (DRC).....	21
7.2.9 Odstranění neaktivních stanic.....	21
7.2.10 Seřazení stanic.....	21
8 Provoz FM (VHF).....	22
8.1 Zapnutí provozu rádia FM.....	22
8.2 Příjem FM (VHF) s informacemi RDS.....	22
8.3 Automatické vyhledávání stanic.....	22
8.4 Manuální vyhledávání stanic.....	22
8.5 Nastavení vyhledávání.....	22
8.6 Nastavení zvuku.....	23
8.6.1 Ukládání FM stanic do oblíbených pamětí.....	23
8.6.2 Výběr stanic FM (VKV) z oblíbených pamětí.....	23
8.6.3 Odstranění oblíbené paměti.....	23
9 Další funkce.....	24
9.1 Časovač vypnutí.....	24
9.2 Budík.....	24
9.2.1 Nastavení budíku.....	24
9.2.2 Vypnutí budíku po zazvonění.....	25
10 Nastavení systému.....	26
10.1 Nastavení času a data.....	26
10.1.2 Aktualizace času.....	26
10.1.3 Nastavení formátu času.....	26
10.1.4 Nastavení časové zóny.....	27
10.1.5 Letní čas.....	27
10.2 Nastavení internetu.....	27
10.2.1 Připojení WPS.....	27
10.2.2 Pokročilá nastavení sítě.....	28
10.3 Průvodce nastavením.....	28
10.4 Automatický pohotovostní režim.....	29
10.5 Osvětlení.....	29
10.6 Jazyk.....	29
10.7 Výchozí tovární nastavení.....	29
10.8 Zobrazení verze softwaru.....	29
10.9 Aktualizace softwaru.....	30
10.10 Ochrana údajů.....	30
11 Čištění jednotky.....	30
12 Průvodce řešením problémů.....	31
13 Technické údaje.....	32

2 Popis



- 1 Zapnuto/vypnuto** - zapnuto/pohotovostní režim
- 2 Režim** - přepínání zdrojů
- 3 Barevný displej**
- 4 Info/Menu** - indikace na displeji (stiskněte) / hlavní menu (stiskněte a podržte)
- 5 Alarm** - nastavení budíku
- 6 Teleskopická anténa**
- 7 Reproduktor**
- 8 Předvolba 1** - oblíbené místo v paměti 1
- 9 Předvolba 2** - Oblíbené paměťové místo 2
- 10 - ladicí knoflík +/Enter** – výběr
- 11 Předvolba 3** - Oblíbené paměťové místo 3
- 12 - Vol +** - knoflík hlasitosti
- 13 Předvolba 4+** - Oblíbená paměťová místa >4
- 14 Zpět** - tlačítko Zpět
- 15 Příhrádka na baterie**
- 16 Konektor pro sluchátka (3,5 mm)**
- 17 Napájení DC In 5 V**

3 Bezpečnostní pokyny

3.1 Používané značky a symboly

V tomto návodu k obsluze:



Označuje bezpečnostní pokyn, jehož nedodržení může mít za následek vážné zranění nebo smrt. Dbejte na následující signální slova:

NEBEZPEČÍ - vážné zranění s následkem smrti

VAROVÁNÍ - vážné zranění s možným následkem smrti

UPOZORNĚNÍ - zranění



Označuje poznámku, kterou je třeba dodržet, aby nedošlo k závadám na zařízení, ztrátě dat nebo jejich nesprávnému použití nebo nechtěnému provozu. Popisuje také další funkce vašeho stroje.



Varování před elektrickým napětím. Dodržujte všechny bezpečnostní pokyny, abyste předešli úrazu elektrickým proudem. zabránit úrazu elektrickým proudem. Příklad nikdy neotvírejte.

Na zařízení/zdroji napájení:



Použití v interiéru - spotřebiče s tímto symbolem jsou určeny pouze pro použití v interiéru. Vhodné pouze pro vnitřní použití.



Třída ochrany II - Elektrické spotřebiče třídy ochrany II jsou elektrické spotřebiče, které mají souvislou dvojitou a/nebo zesílenou izolaci a nemají spojení a nemají možnost připojení ochranného vodiče. Kryt elektrického spotřebiče třídy ochrany II s izolací nebo zcela tvoří dodatečnou nebo zesílenou izolaci.



Váš spotřebič je označen značkou CE a splňuje všechny požadované normy EU.



Elektronická zařízení nepatří do domovního odpadu, ale musí být řádně zlikvidovány v souladu se směrnicí Evropského parlamentu 2012/19/EU o nakládání s odpady. Elektronický odpad - musí být řádně zlikvidován. Po skončení životnosti odevzdejte tento spotřebič k likvidaci na patřičném místě, jako jsou sběrné dvory, červené kontejnery, nebo jiné vyhrazené místa pro sběr vysloužilých elektrospotřebičů.

VI - Napájecí jednotka vašeho spotřebiče odpovídá třída energetické účinnosti VI.



Tento symbol označuje polaritu stejnosměrného napětí na stejnosměrné zástrčce síťového adaptéru.

3.2 Účel použití

Viola 2 C IR je určena pro příjem rozhlasového vysílání DAB+/ FM/internetových rádií.

Zařízení je určeno pro soukromé použití a není vhodné pro komerční využití.

3.3 Bezpečné zacházení s výrobkem

Dodržujte následující pokyny, abyste minimalizovali bezpečnostní rizika a, aby nedošlo k poškození jednotky a aby se přispělo k ochraně životního prostředí.

Pečlivě si přečtěte všechny bezpečnostní pokyny a uschovejte si je pro budoucí použití. Vždy dodržujte všechna upozornění a pokyny uvedené v tomto návodu k obsluze a na zadní straně spotřebiče.



POZOR!

Přístroj nikdy neotvírejte!

Dotýkání se živých částí je životu nebezpečné!



POZOR!

Nebezpečí udušení! Nenechávejte obal a jeho části v blízkosti dětí. Nebezpečí udušení fóliemi a jinými obalovými materiály.

Dodržujte všechny následující pokyny, abyste spotřebič správně používali a předešli jeho poškození, či zranění osob.

- Spotřebič neopravujte sami. Opravy může provádět pouze vyškolený a kvalifikovaný personál. Obráťte se na naše střediska služeb zákazníkům.
- Přístroj lze provozovat pouze s dodaným síťovým adaptérem, viz bod 13. Nikdy se nepokoušejte přístroj provozovat s jiným napětím.
- Přístroj smí být provozován pouze v podmínkách prostředí, které jsou pro něj určeny.
- Nevystavujte přístroj kapající nebo stříkající vodě. Pokud se do přístroje dostane voda, vypněte jej a kontaktujte servisní oddělení.
- Nevystavujte jednotku zdrojům tepla, které ji kromě běžného používání zahřívají.
- Pokud se na spotřebiči vyskytne zjevná závada, zápach nebo kouř, značná porucha, poškození krytu apod., neprodleně kontaktujte servisní oddělení.
- Pokud je spotřebič poškozený, nesmí být uveden do provozu.
- Nepoužívejte spotřebič v blízkosti van, sprch, bazénů nebo tekoucí/šplouchající vody. Hrozí nebezpečí úrazu elektrickým proudem a/nebo poškození přístroje.
- Cizí předměty, např. jehly, mince apod., se nesmí dostat do vnitřního prostoru přístroje. Nedotýkejte se připojovacích kontaktů kovovými předměty nebo prsty. To může vést ke zkratu.

- Tento spotřebič není určen k používání osobami (včetně dětí) se sníženými fyzickými, smyslovými nebo duševními schopnostmi nebo s nedostatkem zkušeností a/nebo znalostí. Případně poskytněte dohled, nebo instrukce týkající se používání spotřebiče, případně jsou pod dohledem osoby odpovědné za jejich bezpečnost, nebo dostali pokyny k používání spotřebiče od osoby odpovědné za jejich bezpečnost.

- Na spotřebiči je zakázáno provádět jakékoliv úpravy.

Manipulace s dobíjecími bateriemi

- Dbejte na to, aby se dobíjecí baterie nedostaly do rukou dětí. Děti by mohly vložit baterie do úst a spolknout je. To může vést k vážnému poškození zdraví. V takovém případě se okamžitě poraďte s lékařem! Proto baterie uchovávejte mimo dosah malých dětí.

- Spotřebič provozujte pouze s baterií schválenou pro tento spotřebič, viz bod 13, ovládání jednotky.

- Baterie se nesmí reaktivovat žádným jiným způsobem, rozebírat, zahřívat ani vhazovat do otevřeného ohně (nebezpečí výbuchu!).

- Před vložením baterie očistěte kontakty baterie a jednotky.

- Dobíjecí baterie vyměňujte pouze za baterie správného typu a čísla modelu.

- Upozornění. Nevystavujte baterie extrémním podmínkám.

- Nepokládejte na radiátory, nevystavujte přímému slunečnímu záření!

- Vytékající nebo poškozené baterie mohou při kontaktu s pokožkou způsobit popáleniny. V tomto případě použijte vhodné ochranné rukavice. Vyčistěte prostor pro baterii suchým hadříkem.

- Pokud přístroj nebudete delší dobu používat, vyjměte baterii.

3.3.1 Likvidace

Obal vašeho zařízení se skládá výhradně z recyklovatelných materiálů. Obalový materiál prosím řádně roztříďte, aby mohl být dále recyklován.

Po skončení životnosti nesmí být tento výrobek likvidován společně s běžným domovním odpadem, ale musí být odvezen do sběrného místa pro recyklaci.

Na výrobku, v návodu k použití, nebo na obalu je uveden symbol přeškrtnuté popelnice. To znamená, že materiály jsou recyklovatelné podle jejich označení. Opětovným použitím, recyklací nebo jinou formou využití starých spotřebičů významně přispíváte k ochraně našeho životního prostředí.



Informujte se na místním úřadě o místě, kde je možné odpad zlikvidovat.

Ujistěte se, že vybité dobíjecí baterie a elektronický odpad nejsou vyhozeny do domovního odpadu, ale jsou řádně zlikvidovány (zpětný odběr u specializovaných prodejců, speciální odpad).



Dobíjecí baterie mohou obsahovat toxiny, které jsou škodlivé pro zdraví a životní prostředí.

Dobíjecí baterie podléhají evropské směrnici 2006/66/ES. Nesmí být likvidovány společně s běžným domovním odpadem.



Pokyny k likvidaci:

Likvidace obalů:

Váš nový spotřebič byl na cestě k vám chráněn obalem. Všechny použité materiály jsou šetrné k životnímu prostředí a recyklovatelné. Pomozte nám prosím a zlikvidujte obaly způsobem šetrným k životnímu prostředí. Informace o aktuálních způsobech likvidace získáte u svého prodejce nebo v místním zařízení na likvidaci odpadu.



POZOR!

Nebezpečí udušení! Nenechávejte obal a jeho části u dětí.

Nebezpečí udušení fóliemi a jinými obalovými materiály.

Likvidace spotřebiče:

Staré spotřebiče nejsou bezcenným odpadem. Jejich ekologickou likvidací lze získat cenné suroviny. Zeptejte se ve svém obecním úřadě, nebo na sběrném dvoře, kde získáte informace o tom, jak spotřebič zlikvidovat. Před likvidací přístroje je třeba vyjmout baterie.



Tento spotřebič je označen v souladu se zákonem 2012/19/EU o odpadech z elektrických a elektronických zařízení.



Odpadní elektrická a elektronická zařízení (OEEZ).



Tento výrobek nesmí být po skončení své životnosti likvidován společně s ostatním domovním odpadem, ale musí být odevzdán do sběrného dvora. Patříčný symbol je uveden na výrobku, v uživatelské příručce nebo na obalu. Materiály jsou podle svého označení recyklovatelné. Opětovným použitím, recyklací nebo jiným využitím starých spotřebičů. děláte důležitý příspěvek k ochraně našeho životního prostředí.



Důležité upozornění k likvidaci dobíjecích baterií: Dobíjecí baterie mohou být škodlivé pro životní prostředí. Je proto nutné, abyste dobíjecí baterie likvidovali v souladu s platnými právními předpisy. Nikdy nevyhazujte dobíjecí baterie do běžného domovního odpadu. Použité baterie můžete likvidovat zdarma. Použité baterie můžete bezplatně odevzdat u svého specializovaného prodejce nebo na speciálních místech určených pro jejich sběr likvidaci.

3.3.2 Právní informace

Společnost TechniSat tímto prohlašuje, že rádiový systém typu Viola 2 C IR je v souladu se směrnicí o rádiových zařízeních 2014/53/EU. Úplné znění EU prohlášení o shodě je následující k dispozici na této internetové adrese: <http://konf.tsat.de/?ID=22713>

Společnost TechniSat neručí za poškození výrobku způsobené vnějšími vlivy, nebo nesprávným zacházením, neautorizovanou opravou, úpravou nebo nehodou.

Změny a tiskové chyby vyhrazeny. Stav 01/20. Reprodukce pouze se souhlasem vydavatele. Nejnovější verze příručky je k dispozici ve formátu PDF u produktu na www.technisat.de.

TechniSat a VIOLA 2 C IR jsou registrované ochranné známky společnosti:

TechniSat Digital GmbH
TechniPark
Julius-Saxler-Strasse 3
D-54550 Daun/Eifel
www.technisat.de

Názvy uvedených společností, institucí nebo značek jsou ochranné známky nebo registrované ochranné známky příslušných vlastníků.

3.3.3 Servisní pokyny

Tento výrobek byl testován na kvalitu a vztahuje se na něj zákonná záruční doba 24 měsíců od data zakoupení.

Uschovejte si prosím doklad o koupi. V případě záručních nároků se obraťte na prodejce výrobku.

V případě dotazů a informací nebo problémů s tímto spotřebičem problém s tímto spotřebičem, obraťte se na naši technickou horkou linku:

Po - Pá 8:00 - 18:00 na tel: +491 03925/9220 1800 (pouze v němčině).

Pro případné vrácení jednotky použijte prosím pouze následující adresu:

TechniSat Digital GmbH
Servisní středisko
Nordstr. 4a
39418 Staßfurt

4 Popis Viola 2 C IR

4.1 Obsah balení

Obsah balení zahrnuje:

1x Viola 2 C IR, 1x návod k použití, 1x napájecí zdroj, 1x dobíjecí baterie.

4.2 Speciální vlastnosti přístroje Viola 2 C IR

Viola 2 C IR se skládá z rozhlasového přijímače DAB+/UKW/Internet, který je vybaven funkcemi uvedenými níže:

- Můžete uložit až 30 rozhlasových stanic DAB+, FM a internetových rádií.
- Rádio přijímá na frekvencích FM 87,5-108 MHz (analogově) a DAB+ Band III, 174-240 MHz (digitální).
- Přístroj má barevný displej se zobrazením času a data.
- 3 tlačítka přímé volby.
- Funkce budíku a časovače spánku

4.3 Příprava přístroje Viola 2 C IR k provozu

4.3.1 Nabíjení baterie a připojení k elektrické síti

Při prvním použití Violy musí být baterie vložena a plně nabita. Postupujte podle pokynů v bodě 4.3.1.1.

> Zasuňte stejnosměrnou zástrčku napájecí jednotky do konektoru označeného DC 5V na zadní straně přístroje Viola 2 C IR. Poté připojte napájecí zdroj do síťové zásuvky 100-240 V ~ 50/60 Hz.

Před zapojením do elektrické sítě se ujistěte, že provozní napětí síťového adaptéru je stejné jako napětí místní sítě.

Pokud je napájecí jednotka vadná nebo vykazuje jiné známky poškození, nesmí být uvedena do provozu.

Baterie se nabíjí, jakmile je přístroj připojen k elektrické síti.

Úroveň nabití je zobrazena symbolem baterie na displeji. Slábnoucí baterii v čas dobijte.

4.3.1.1 Vyjmutí baterie

> Otevřete přihrádku na baterie na zadní straně zařízení stisknutím západkového háčku směrem k přihrádce na baterie a zvednutím krytu přihrádky na baterie.

> Chcete-li vložit baterii, vložte ji do přihrádky na baterie tak, aby kontakty zlaté barvy byly vlevo nahoře.

> Zavřete kryt prostoru pro baterie zasunutím do krytu pomocí dvou háčků na levé straně a poté jej zatlačte směrem ke krytu, dokud západkový háček nezaklapne.

4.3.2 Seřízení teleskopické antény

Počet a kvalita přijímaných vysílačů závisí na způsobu příjmu a podmínkách příjmu v místě instalace. S teleskopickou anténou lze v místě s dobrým signálem dosáhnout vynikajícího příjmu.

> Vyrovnajte teleskopickou anténu a natáhněte ji podélně.

Často je důležité teleskopickou anténu přesně nastavit, zejména v případě okrajové oblasti příjmu DAB+.

Spusťte první běh hledání v okně ve směru vysílače. Za špatného počasí může být příjem DAB+ omezen.

Během přehrávání stanice se nedotýkejte teleskopické antény. To může vést ke zhoršení příjmu a výpadkům zvuku.

4.3.3 Umístění přístroje Viola 2 C IR

> Umístěte jednotku na pevný, bezpečný a vodorovný povrch.

Zajistěte dobré větrání.

Neumísťujte přístroj do blízkosti zdrojů tepla, jako jsou radiátory. Vyhýbejte se přímému slunečnímu záření a místům s neobvykle vysokou teplotou a prachu.

Uvědomte si, že nožičky spotřebiče mohou na některých površích nábytku zanechávat barevné stopy. Použijte patřičnou ochranu mezi nábytkem a zařízením.

Viola 2 C IR se nesmí nacházet v blízkosti zařízení, která vytvářejí silná magnetická pole.

Nepokládejte na přístroj těžké předměty.

Síťový kabel položte tak, aby o něj nikdo nemohl zakopnout.

Ujistěte se, že síťový kabel nebo napájecí jednotka jsou vždy snadno přístupné, abyste mohli přístroj rychle odpojit od napájení! Zásuvka by měla být co nejbližší přístroji. Nepoužívejte více zásuvek!

V případě poruchy nebo kouře a zápachu vycházejícího z krytu, okamžitě vytáhněte síťovou zástrčku ze zásuvky!

4.3.4 Použití sluchátek

POZOR! Poškození sluchu! Neposlouchejte hudbu při vysoké hlasitosti. To může vést k trvalému poškození sluchu. Před použitím sluchátek nastavte hlasitost zařízení na minimum.

Používejte pouze sluchátka se stereofonním konektorem jack 3,5 mm.

> Zasuňte konektor sluchátek do zdířky pro sluchátka na zadní straně přístroje. Zvuk je nyní reprodukován výhradně prostřednictvím sluchátek. Reprodukční je zcela ztlumen.

> Pokud chcete opět poslouchat přes reproduktory, odpojte sluchátka ze zásuvky pro sluchátka na přístroji.

4.4 Obecné funkce zařízení

4.4.1 Zapnutí přístroje

> Violu 2 C IR zapněte stisknutím tlačítka On/Off (1).

Po prvním zapnutí musíte nejprve potvrdit zásady ochrany osobních údajů a v případě potřeby spustit průvodce úvodním nastavením viz bod 10.3.

4.4.2 Vypnutí přístroje

> Stisknutím tlačítka **zapnutí/vypnutí** můžete přepnout přístroj do pohotovostního režimu. Na displeji se zobrazí čas. Jas displeje v pohotovostním režimu můžete změnit podle popisu v bodě 10.5.

4.4.3 Výběr zdrojů

> Tlačítkem **MODE** (2) můžete přepínat mezi zdroji DAB+ (digitální rádio), FM, internetovým rádiem a podcasty. Chcete-li to provést, stiskněte několikrát klávesu **MODE** (2).

Případně:

> Stiskněte a podržte tlačítko **Info/Menu**, dokud se neotevře nabídka.

> Otočným knoflíkem vyberte položku Hlavní menu a tlačítko stiskněte.

> Otočným knoflíkem vyberte požadovaný zdroj a výběr potvrďte stisknutím tlačítka.

4.4.4 Nastavení hlasitosti

> Nastavte hlasitost pomocí otočného tlačítka hlasitosti. Otáčení doprava se hlasitost zvýší, otočením doleva se hlasitost sníží.

Na displeji se zobrazí nastavená hlasitost.

4.4.5 Vyvolání informací na displeji

> Několikerým stisknutím tlačítka **Info/Menu** můžete zobrazit a procházet následující informace a přepínat mezi nimi:

Internetové rádio:

Popis, jazyk s umístěním, přenosová rychlost s kodekem a vzorkovací frekvencí, přehrávání buffer, datum.

DAB+

DLS: rolovací text s dalšími informacemi, které mohou stanice poskytnout, žánr, soubor/multiplex

(název skupiny), název stanice s frekvencí, síla signálu s chybovostí signálu, přenosová rychlost s kodekem a formátem zvuku, datum.

FM:

RT Rozhlasový text (pokud se vysílá) PTY - typ programu, frekvence, datum.

5 Obsluha menu

Navigace se provádí hlavně pomocí kláves **Info/Menu** a pomocí **Otáčení/stisknutí otočného tlačítka**:

Otočení tlačítka > Navigace v nabídkách (vpravo: posun dolů, vlevo: Nahoru), měnit hodnoty (vpravo: zvýšit hodnotu, vlevo: snížit hodnotu).

Stisknutí tlačítka > Potvrdit/uložit výběr.

Nabídka je rozdělena na příslušné podnabídky aktuálně vybraného zdroje. U každého zdroje jsou jiné funkce. Chcete-li se pohybovat v nabídkách, otáčejte knoflíkem pro výběr. Pro potvrzení výběru stiskněte otočné tlačítko.

"*" Označí aktuální výběr.

Chcete-li se v nabídkách nebo nastaveních vrátit o krok zpět, stiskněte tlačítko **Info/Menu** nebo tlačítko **Zpět**.

Zavřete nabídku: **Několikrát stiskněte tlačítko Info/Menu** (v závislosti na tom, ve které nabídce se nacházíte), nebo počkejte přibližně 15 sekund.

5.1 Hlavní Menu

Hlavní Menu (nabídka) poskytuje přístup ke všem funkcím a nastavením přístroje Viola 2 C IR.

> Stiskněte a podržte tlačítko **Info/Menu**, dokud se neotevře nabídka.

Na prvním místě se zobrazí všechna nastavení pro aktuálně aktivní zdroj. Otočným tlačítkem ladění vyberte položku **Nastavení systému/Systemeinstellungen** a stisknutím otočného tlačítka otevřete nastavení systému.

6 Internetová rádio

Viola 2 C IR je vybavena přijímačem internetového rádia.

Abyste mohli přijímat internetové rozhlasové stanice, potřebujete Wi-Fi router s přístupem k internetu.

> Opakovaně stiskněte tlačítko **Mode**, dokud se na displeji nezobrazí internetové rádio.

Případně:

> **V hlavním menu/ Hauptmenü zvolte > Výběr režimu/ Moduswahl > Internet rádio.** Pokud spustíte poprvé režim internetového rádia bez nakonfigurovaného připojení WiFi, zobrazí se průvodce

vyhledáváním. Všechny dostupné Wi-Fi sítě se zobrazí. Pomocí otočného tlačítka vyberte vaši požadovanou Wi-Fi síť a zadejte odpovídající heslo pomocí zobrazené klávesnice. Pokud bylo heslo správné, spojení vytvoří se připojení k této síti. Ve stavovém řádku displeje se ukáže znak Wi-Fi. Viz také bod 10.2.

6.1 Poslední poslouchané stanice

> V nabídce zvolte > **Seznam kanálů** > **Historie**, (**Menü** > **Senderliste** > **Verlauf**) abyste zobrazili seznam posledních stanic, které jste v poslední době poslouchali.

Seznam historie můžete otevřít také otáčením tlačítka pro výběr během poslechu internetové rozhlasové stanice a ve výběru možnosti pak vyberte možnost Historie.

> Otočným tlačítkem vyberte stanici a výběr potvrďte stisknutím otočného tlačítka.

6.2 Seznam stanic

> Vyberte **Menu** > **Seznam kanálů** (**Menü** > **Senderliste**) a stiskněte otočné tlačítko.

V části **Seznam stanic** (**Senderliste**) se zobrazí všechny internetové rozhlasové stanice.

Alternativně můžete také otevřít podnabídku Seznam stanic stisknutím tlačítka a otáčením tlačítka pro výběr během přehrávání internetové rozhlasové stanice..

> Vyberte stanici podle kategorie/země/žánru a potvrďte výběr.

6.2.1 Ukládání internetových rozhlasových stanic do paměti oblíbených stanic

Do paměti lze uložit až 30 stanic.

> Chcete-li přidat stanici do oblíbených, stiskněte a podržte během přehrávání jedno z tlačítek **předvolby 1 - 3**, dokud se na displeji nezobrazí nápis **Saved**.

> Chcete-li přidat stanici na vyšší oblíbenou pozici než 3, stiskněte a podržte tlačítko **Předvolba 4+**, dokud se na displeji nezobrazí **Save Preset**.

> Poté otočným tlačítkem zvolte požadované umístění (pozice 4-30) a potvrďte stisknutím tlačítka.

6.2.2 Výběr internetových rozhlasových stanic z paměti oblíbených stanic

> Krátce stiskněte tlačítko **Preset 4+** a otočným voličem vyberte požadované místo v paměti.

> Stisknutím tlačítka přehrajete stanici.

Případně:

> Stiskněte jedno z tlačítek přímé volby **Předvolba 1 - 3**.

6.2.3 Odstranění oblíbené předvolby

> Oblíbenou předvolbu není nutné mazat. Starou stanici můžete jednoduše přepsat uložení nové na její staré místo.

7 Funkce DAB+ (digitální rádio)

7.1 Co je DAB+?

DAB+ je digitální formát, který umožňuje poslouchat křišťálově čistý zvuk bez šumu. Na rozdíl od běžných analogových rozhlasových stanic, vysílá na stejnou frekvenci vysílá několik stanic. Další informace naleznete na adrese www.digitalradiodab.cz/ nebo www.digital.rozhlas.cz/

7.2 Příjem digitálního rozhlasu DAB+

> Stiskněte tlačítko Mode, dokud se na displeji nezobrazí [DAB].

Při prvním spuštění DAB+ se provede kompletní vyhledávání stanic. Po dokončení skenování se přehraje první stanice v alfanumerickém pořadí.

7.2.1 Provedení úplného vyhledávání

Automatické skenování Full Scan prohledá všechny kanály DAB+ Band III, a najde tak všechny stanice vysílané v oblasti příjmu. Po dokončení vyhledávání se přehraje první stanice v alfanumerickém pořadí.

> V **Menu** vyberte možnost > **Full Scan (Menü > Vollständiger Suchlauf)** a stiskněte otočné tlačítko > na displeji se zobrazí Hledat [**Suchlauf...**].

Během vyhledávání se zobrazuje ukazatel průběhu a počet nalezených stanic. Pokud nenajdete žádnou stanici, zkontrolujte teleskopickou anténu a případně změňte její nastavení. v případě potřeby změňte místo instalace.

7.2.2 Výběr stanice

> Otáčením otočného tlačítka můžete zobrazit seznam stanic a přepínat mezi dostupnými stanicemi.

> Stisknutím tlačítka pro výběr přehrajete stanici.

7.2.3 Ukládání stanic DAB+ do paměti oblíbených stanic

Do paměti jednotky lze uložit až 30 stanic.

> Chcete-li přidat stanici do oblíbených, stiskněte a podržte během přehrávání jedno z tlačítek předvolby 1 - 3., dokud se na displeji nezobrazí nápis **Saved**.

> Chcete-li přidat stanici na vyšší oblíbenou pozici než 3, stiskněte a podržte tlačítko Předvolba 4+, dokud se na displeji nezobrazí **Save Preset**.

> Poté otočným tlačítkem zvolte požadované umístění (4-30) a potvrďte stisknutím tlačítka.

7.2.4 Výběr stanic DAB+ z paměti předvoleb

- > Krátce stiskněte tlačítko **Předvolba 4+** a otočným tlačítkem vyberte oblíbenou stanici.
- > Stisknutím tlačítka přehrajete stanici.

Případně:

- > Stiskněte jedno z tlačítek přímé volby **Předvolba 1 - 3**.

7.2.5 Odstranění oblíbené předvolby

- > Oblíbenou předvolbu není nutné mazat. Starou stanici můžete jednoduše přepsat uložením nové na její staré místo.

7.2.6 Síla signálu

- > Několikrát krátce stiskněte tlačítko **Info/Menu**, dokud se nezobrazí ukazatel síly signálu.
- > Síla signálu se zobrazuje na displeji pomocí sloupcového grafu.

Označení ukazuje i minimální sílu signálu. Vysílače, jejichž síla signálu je nižší než požadovaná minimální síla signálu, nevysílají dostatečný signál. Pro lepší příjem přesměrujte teleskopickou anténu.

7.2.7 Manuální ladění (Manuell einstellen)

Tato položka slouží ke kontrole přijímacích kanálů a lze ji použít i k vyrovnání antény.

- > V Menu vyberte možnost > Manuální nastavení (**Menü > Manuell einstellen**) a stiskněte otočné tlačítko.
- > Otočným tlačítkem vyberte kanál (5A až 13F).

Na displeji se nyní zobrazuje síla signálu.

7.2.8 Nastavení hlasitosti (DRC)

Položka nabídky Ovládání hlasitosti nastavuje míru komprese, která kompenzuje dynamické výkyvy a s nimi spojené změny hlasitosti.

- > V nabídce vyberte položku Ovládání hlasitosti a stiskněte otočné tlačítko **Menü > Lautstärkeanpassung**.

- > Vyberte jednu z možností pomocí výběrového knoflíku:

DRC high (hoch) - Vysoká komprese

DRC low (tief) - Nízká komprese

DRC vypnuto (aus) - komprese je vypnutá.

- > Nastavení potvrďte stisknutím tlačítka.

7.2.9 Odstranění neaktivních stanic

Tato položka nabídky slouží k odstranění starých a neaktivních stanic ze seznamu stanic.

> Vyberte Menu > Smazat neaktivní stanice (**Menü > Inaktive Sender löschen**) a stiskněte otočné tlačítko.

Zobrazí se dotaz **Löschen**, zda chcete neaktivní stanice odstranit.

> Otočným tlačítkem zvolte **Ano (Ja)** a potvrďte stisknutím otočného tlačítka.

7.2.10 Seřazení stanic

Ve výchozím nastavení jsou kanály v seznamu kanálů zobrazeny v alfanumerickém pořadí. Pokud chcete tuto hodnotu změnit, postupujte následovně:

> V Menu vyberte možnost > Pořadí kanálů (**Menü > Senderreihenfolge**) a stiskněte otočné tlačítko.

> Vyberte možnost Alfanumerický (Alphanumeric), Poskytovatel (Provider), nebo Platný (Valid) a stiskněte otočné tlačítko pro potvrzení.

8 Provoz v pásmu FM (VHF-analog)

8.1 Zapnutí režimu FM rádia

> Stisknutím tlačítka MODE přepněte do režimu FM.

Při prvním zapnutí je nastavena frekvence 87,5 MHz.

Pokud jste již nastavili nebo uložili nějakou stanici, rádio přehraje poslední nastavenou stanici. U stanic RDS se zobrazí název stanice. Pro zlepšení příjmu nastavte teleskopickou anténu.

8.2 Příjem FM (VHF) s informacemi RDS

RDS je způsob předávání dodatečných informací o FM stanicích. Vysílatelé s RDS vysílají např. název své stanice, nebo typ programu. To se zobrazí na displeji. Přístroj může přenášet informace RDS RT (text rádia), PS (název stanice), PTY (typ programu).

8.3 Automatické vyhledávání stanic

> Stisknutím tlačítka ladění se automaticky vyhledá další stanice s dostatečným signálem.

Pokud je nalezena stanice FM s dostatečně silným signálem, vyhledávání se zastaví a stanice se začne přehrávat. Pokud stanice vysílá i RDS, zobrazí se název stanice a případně text rádia. Chcete-li naladit slabší stanice, použijte manuální vyhledávání stanic.

8.4 Manuální vyhledávání stanic

> Otáčením otočného tlačítka vyberte požadovanou stanici nebo frekvenci. Na displeji se zobrazuje frekvence v krocích po 0,05 MHz.

8.5 Nastavení vyhledávání

V této položce nabídky můžete nastavit citlivost vyhledávání.

> V Menu vyberte možnost > Nastavení skenování (**Menü > Suchlauf-Einstellung**) a stiskněte otočné tlačítko.

> Zvolte, zda se má vyhledávání zastavit **ANO/JA** pouze u silných stanic **NE/NEIN** pokud chcete vyhledat všechny dostupné stanice, včetně stanic se slabým signálem.

Pokud vyberete možnost **NE/NEIN**, automatické vyhledávání se zastaví u každé dostupné stanice. To může mít za následek, že slabé stanice nebudou přijímány kvalitně a mohou např. šumět.

> Stisknutím otočného tlačítka nastavení uložte.

8.6 Nastavení zvuku

> V Menu vyberte možnost > Nastavení zvuku (**Menü > Audio-Einstellung**) a stiskněte otočné tlačítko.

> Otočným tlačítkem pro ladění vyberte možnost [**Pouze mono**] **ANO** [**Nur Mono**] **JA** nebo **NE/NEIN**, pro přehrávání stereofonního zvuku.

> Stisknutím otočného tlačítka nastavení uložte.

8.6.1 Ukládání FM stanic do paměti oblíbených stanic

Do paměti lze uložit až 30 stanic.

> Chcete-li přidat stanici do oblíbených, stiskněte a podržte během přehrávání jedno z tlačítek předvolby 1 - 3, dokud se na displeji nezobrazí nápis **Saved**.

> Chcete-li přidat stanici na vyšší pozici než 3, stiskněte a podržte tlačítko **Preset 4+**, dokud se na displeji nezobrazí **Save Preset**.

> Poté otočným tlačítkem zvolte požadovanou pozici 4-30 a potvrďte stisknutím tlačítka .

8.6.2 Výběr FM stanic z paměti oblíbených stanic

> Krátce stiskněte tlačítko **Předvolba 4+** a otočným tlačítkem vyberte oblíbenou stanici.

> Stisknutím tlačítka pro výběr se začne stanice přehrávat.

Případně:

> Stiskněte jedno z tlačítek přímé volby Předvolba 1 - 3.

8.6.3 Odstranění oblíbené předvolby

> Oblíbenou předvolbu není nutné mazat. Starou stanici můžete jednoduše přepsat uložením nové na její staré místo.

9 Další funkce

9.1 Časovač vypnutí

Časovač spánku automaticky přepne Violu 2 C IR do pohotovostního režimu po uplynutí nastavené doby.

> **V Menu vyberte > Hlavní Menu > Časovač vypnutí (Menü > Hauptmenü > Sleptimer)** a stiskněte tlačítko.

> Otočným tlačítkem zvolte dobu, po které se má Viola 2 C IR vypnout. Můžete si vybrat mezi možnostmi Sleep off, 15, 30, 45 a 60 minut.

> Stisknutím tlačítka nastavení přijmete.

Když je aktivní časovač vypnutí, na displeji se zobrazí symbol měsíce a čas. Aktuální čas je stále k dispozici.

9.2 Budík

Budík zapne Violu 2 C IR v nastavený čas buzení. Je možné lze naprogramovat 2 různé budíky. Jako příklad lze uvést popis programování budíku 1.

9.2.1 Nastavení budíku

> **V Menu zvolte > Hlavní Menu > Budík (Menü > Hauptmenü > Wecker)** a stiskněte otočné tlačítko.

> Otočným tlačítkem vyberte budík, který chcete nastavit (1 nebo 2), a stiskněte jej.

> Poté můžete nastavit jednotlivé parametry budíku.

> Otáčením tlačítka vyberte hodnotu, kterou chcete změnit, a otevřete ji stisknutím knoflíku.

> Otáčením tlačítka změňte zvolenou hodnotu a nové nastavení přijmete stisknutím tlačítka.

Opakování/ Wiederholung

> Můžete si vybrat mezi možnostmi **Vypnuto/Aus** (budík je vypnutý), **Denně/ Täglich** (každý den v týdnu), **Jednou/Einmal**, **ve všední dny/ Werktage** (po - pá) **nebo o víkendu/ Wochenende** (so a ne).

Čas a datum/ Uhrzeit und Datum

> Zde můžete nastavit čas budíku, nejprve hodiny a poté minuty. Pokud jste v položce Opakování vybrali možnost Jednou, musíte nejprve zadat datum a teprve poté čas.

Režim - zdroj (Modus)

> Poté se zadá zdroj. Můžete si vybrat mezi klasickým bzučákem, internetovým rádiem, DAB+ nebo FM.

Program

Pokud jste vybrali možnost Internetové rádio, DAB nebo FM, můžete zadat, aby vás budila stanice, kterou jste poslouchali naposledy, nebo některá z vašich oblíbených.

Hlasitost/Lautstärke

> Nakonec můžete nastavit hlasitost tónu budíku.

Uložit/Speichern

> Teprve po výběru a potvrzení možnosti **Uložit/ Speichern** se nastavení budíku uloží do paměti.

Aby budík správně fungoval, musí být načten čas. Další informace naleznete v bodě 10.1.2.

Když je budík aktivní, zobrazí se na displeji symbol budíku.

9.2.2 Vypnutí budíku po zvonění

> Stisknutím tlačítka **Zapnout/Vypnout** budík vypnete.

Pokud budík zvoní a vy chcete aktivovat funkci odloženého buzení, stiskněte několikrát otočné tlačítko, abyste zvolili požadovanou dobu odložení.

10 Nastavení systému

10.1 Nastavení času a data

10.1.1 Manuální nastavení času a data

V závislosti na nastavení aktualizace času (položka 10.1.2) může být nutné nastavit čas a datum ručně.

> **V hlavním Menu vyberte > Systémová nastavení > Čas a datum (Hauptmenü > Systemeinstellungen > Zeit und Datum)** a stiskněte otočné tlačítko pro výběr.

> Pomocí otočného tlačítka vyberte možnost [Nastavení času/data] **[Zeit/Datumseinstellung]** a stiskněte otočné tlačítko pro výběr.

> Nyní můžete otáčením otočného tlačítka nastavit příslušnou blikající hodnotu. Stisknutím otočného tlačítka přejdete na další hodnotu v pořadí den, měsíc, rok, hodina a minuta atd.

> Datum/čas se uloží po stisknutí otočného tlačítka na minutové hodnotě.

10.1.2 Aktualizace času

Zde můžete určit, zda se má aktualizace času provádět automaticky prostřednictvím DAB+, FM nebo internetu, nebo zda jej chcete zadat ručně (bod 10.1.1).

> V části Systémová nastavení > Čas a datum (**Systemeinstellungen > Zeit und Datum**) vyberte položku [Aktualizace času] **[Zeit- Aktualisierung]**.

> Pomocí otočného tlačítka vyberte následující možnosti:

[Aktualizovat DAB/Aktualisieren von DAB] (aktualizace pouze prostřednictvím DAB+).

[Aktualizace FM/Aktualisieren von FM] (aktualizace pouze přes FM)

[Update Net/Aktualisieren von Net] (aktualizace přes Internet)

[Bez aktualizace/Keine Aktualisierung] (čas/datum je třeba zadat ručně, viz bod 10.1.1).

> Nastavení uložíte stisknutím otočného tlačítka.

10.1.3 Nastavení formátu času

V části **Nastavit formát/ Format einstellen** můžete aktivovat 12hodinový nebo 24hodinový formát.

> Pomocí otočného tlačítka vyberte jednu z možností 12 (12hodinový formát) nebo 24 (24hodinový formát).

> Stisknutím otočného tlačítka výběr uložte.

10.1.4 Nastavení časového pásma

V části **Nastavit časové pásmo/Zeitzone einstellen** můžete zadat aktuální polohu jednotky.

> Otočným tlačítkem zvolte časové pásmo a stisknutím tlačítka jej uložte. Toto nastavení je viditelné a relevantní pouze v případě, že byla zvolena aktualizace přes internet.

10.1.5 Letní čas

> Otočným tlačítkem zvolte **Letní čas/Auswahl-Drehregler Sommerzeit > Zapnuto/ Ein** nebo > **vypnuto/ Aus**.

Toto nastavení je viditelné a relevantní pouze v případě, že byla zvolena aktualizace přes internet.

10.2 Nastavení Internetu

> Chcete-li se připojit k Wi-Fi síti, vyberte možnost **Systémová nastavení > Nastavení internetu (Systemeinstellungen > Interneteneinstellungen)**.

V této nabídce najdete některá nastavení a informace o připojení k Internetu.

> Vyberte **Průvodce sítí /Netzwerkassistent**, a vytvořte připojení k síti Wi-Fi.

Průvodce sítí zobrazí všechny Wi-Fi sítě v dosahu. Vyberte požadovanou Wi-Fi síť, a zvolte **Přeskočit WPS/WPS überspringen**. Pak zadejte odpovídající heslo pomocí zobrazené klávesnice. Pak vyberte **OK**. Pokud bylo heslo zadáno správně, bude nyní připojení k této síti. Zda bylo navázáno spojení, poznáte podle signálního proužku ve stavovém řádku displeje.

Chcete-li záznam zrušit, vyberte možnost **CANCEL**. Pokud jste heslo zadali chybně, poslední zadané písmeno můžete vymazat stisknutím tlačítka **BKSP**.

10.2.1 Připojení WPS

> Pokud je váš router vybaven funkcí WPS, vyberte možnost **PBC Wlan Setup**. funkce. Tím se naváže přímé spojení s routerem bez nutnosti zadávat heslo pro Wi-Fi.

Informace o aktivaci WPS na routeru naleznete na jeho webových stránkách či v návodu k obsluze.

> Stisknutím příslušného tlačítka spustíte WPS na routeru.

> Po vyvolání funkce **PBC Wlan Setup** znovu stiskněte tlačítko. Opětovným stisknutím otočného tlačítka navážete připojení WPS.

Funkci WPS můžete vzbrat také v průvodci sítí.

10.2.2 Pokročilá nastavení sítě

Chcete-li zobrazit další informace o aktuálním připojení, vyberte možnost **Zobrazit nastavení/Einstellungen anzeigen**.

Pokud chcete znát parametry sítě a konfigurovat je ručně, vyberte možnost **Manuální nastavení/Manuelle Einstellung**. Postupujte podle pokynů na displeji.

Chcete-li odstranit nepřipojení, která již nejsou potřebná, vyberte možnost **Odstranit síťový profil/Netzwerkprofil löschen**, nebo **Obnovit nastavení/Einstellungen zurücksetzen** pro odstranění všech síťových nastavení.

Pokud má být síťové připojení udržováno i v pohotovostním režimu, vyberte možnost **Povolit připojení k síti v pohotovostním režimu/Netzwerkverbindung im Standby erlauben** > **Ano/Ja**. Tím se však zvýší spotřebu energie.

10.3 Průvodce nastavením

Při prvním zapnutí přístroje a po továrním nastavení se na displeji zobrazí Průvodce nastavením a proces se spustí automaticky.

> Nejprve potvrďte ustanovení o ochraně osobních údajů stisknutím otočného tlačítka pro potvrzení.

> Poté otočným tlačítkem vyberte, zda se má průvodce nastavením spustit (**ANO/JA**), nebo ne (**NE/NEIN**).

Pokud vyberete možnost NE, průvodce se ukončí a je třeba provést potřebná nastavení ručně. Po výběru možnosti ANO budete krok za krokem provedeni nastavením.

> V položce **Formát času** vyberte požadovaný formát zobrazení času (bod 10.1.3).

> V dalším kroku je třeba vybrat zdroj, prostřednictvím kterého se má synchronizovat čas (podrobněji viz bod 10.1.2).

> Poté můžete vybrat, zda má být připojení k Wi-Fi udržováno i v pohotovostním režimu (ANO), nebo (NE).

> Poté můžete nastavit připojení k síti Wi-Fi. Další informace více o tom v bodě 10.2.

> Chcete-li průvodce dokončit, stiskněte otočné tlačítko, jakmile se na displeji zobrazí **Průvodce nastavením dokončen/Einrichtungsassistent abgeschlossen**.

10.4 Automatický pohotovostní režim

Otočte a stiskněte otočné tlačítko v části **Nastavení systému > Automatický pohotovostní režim/Systemeinstellungen > Auto-Standby** pro určení, zda se rádio automaticky přepne do pohotovostního režimu po 2 hodinách, 4 hodinách, 5 hodinách nebo 6 hodinách, pokud by nedošlo k žádné akci (např. přepnutí stanice), nebo nebyl vypnut.

10.5 Jas displeje

V části **Nastavení systému/Systemeinstellungen > Osvětlení/ Beleuchtung** můžete nastavit jas displeje na hodnotu **High/vysoký**, **Medium/střední** nebo **Low/Nízký** pro provoz v pohotovostním režimu. V pohotovostním režimu máte také možnost nastavit dobu, po které se displej ztlumí na zvolený jas.

> Nastavení se provádí otáčením a stisknutím tlačítka.

10.6 Jazyk

> V části **Systémová nastavení/Systemeinstellungen > Jazyk/ Sprache** vyberte požadovaný systémový jazyk pomocí otáčením tlačítka a výběr potvrďte stisknutím tohoto otočného tlačítka.

10.7 Tovární nastavení

> Výběrem možnosti **Systémová nastavení/Systemeinstellungen > Tovární nastavení/Werkseinstellung** obnovíte tovární nastavení přístroje Viola 2 C IR.

Obnovením továrního nastavení se smažou nastavení, která jste vytvořili!

10.8 Zobrazení verze softwaru

Chcete-li zobrazit verzi nainstalovaného softwaru, vyvolejte **Systémová nastavení/Systemeinstellungen > Info** pomocí otočného tlačítka.

10.9 Aktualizace softwaru

Software přístroje Viola 2 C IR lze aktualizovat prostřednictvím internetu.

> C části **Nastavení systému/Systemeinstellungen > Aktualizace softwaru/ Softwareupdate > Automatická aktualizace/Auto-Update** vyberte, zda se má provádět pravidelná kontrola nové verze softwaru (ANO/JA), nebo ne (NE/NEIN).

> Vyberte možnost **Nastavení systému/Systemeinstellungen > Aktualizace softwaru/ Softwareupdate > Zkontrolovat nyní/Jetzt prüfen**, a spusťte tak kontrolu nové verze softwaru.

Pokud je instalován nový software, nesmí být stroj vypnut ani odpojen od elektrické sítě. To může způsobit poškození.

Pokud je nalezena aktualizace softwaru, postupujte podle pokynů na displeji.

Pro vyhledání a stažení aktualizací softwaru musí být jednotka připojena k internetu. Během procesu aktualizace přístroj nevypínejte ani neodpojujte od elektrické sítě!

10.10 Ochrana údajů

> Pomocí otočného tlačítka vyberte **Nastavení systému/Systemeinstellungen** > Soukromí /**Datenschutz**. Zobrazí se odkaz na zásady ochrany osobních údajů.

Pokud tento odkaz zadáte na počítači, tabletu nebo chytrém telefonu, zobrazí se vám aktuální verze zásad ochrany osobních údajů.

11 Čištění jednotky

POZOR!

Abyste předešli riziku úrazu elektrickým proudem, nečistěte spotřebič mokrým hadrem nebo pod tekoucí vodou. Před čištěním odpojte napájení. Nepoužívejte abrazivní houbičky, drátěnky ani rozpouštědla, jako je alkohol nebo benzín.

> Vyčistěte kryt měkkým jemně vodou navlhčeným hadříkem.

12 Pomůcky pro řešení problémů

Symptom	Možná náprava
Není přijímána žádná rozhlasová stanice.	Jednotka není v režimu rádia. Stiskněte tlačítko MODE.
Není přijímán žádný signál DAB.	Zkontrolujte, zda je v dané oblasti možný příjem DAB+. Přesměrujte anténu. Zkuste přepnout na jiné stanice.
Zvuk je slabý nebo špatná kvalita.	a) Jiná zařízení, např. televizory, ruší příjem. Umístěte jednotku dále od těchto zařízení. b) Anténa není vysunutá nebo vyrovnaná. Vytáhněte anténu na maximální velikost. Pro zlepšení příjmu anténu zkoušejte různě polohovat.
Přístroj se nezapne.	Zkontrolujte síťový adaptér/baterii.
Není slyšet žádný zvuk.	Zvyšte hlasitost. Odpojte sluchátka od přístroje, pokud chcete poslouchat přes reproduktor. Mohl být vybrán špatný zdroj.
Ozývá se hluk.	V blízkosti jednotky se nachází mobilní telefon nebo jiné zařízení, které vysílá rušivé rádiové vlny. Odstraňte mobilní telefon z blízkosti rádia.
Vyskytují se další provozní závady, hlasité zvuky nebo narušený displej.	Elektronické součásti jednotky jsou nefunkční. Odpojte síťovou zástrčku a vyjměte baterii. Opusťte odpojte jednotku od zdrojů napájení.

	Znovu vložte baterii a připojte znovu připojte síťový adaptér.
Displej se nezapne.	Vypněte přístroj. Vytáhněte síťovou zástrčku a vyjměte baterii a znovu ji vložte. Zapněte jednotku. Zkontrolujte nastavení jasu displeje.

13 Technické údaje

Napájení	DC port 5 V Baterie BL -5C Li-Ion, 3.7 V, 1050 mAh
WiFi	802.11 a/b/g/n (2,4 GHz) WEP and WPA/WPA2 encryption
Frekvenční rozsah	DAB: Band III, 174 MHz - 240 MHz FM: 87.5 MHz - 108 MHz
Hudební výkon	1 x 2W RMS
Rozměry	205 x 71 x 117 mm
Váha	530 g

Technické údaje dodávaného napájecího kabelu

Výrobce	TechniSat Digital GmbH, TechniPark, D-54550 Daun/Eifel, Germany
Číslo modelu	OBL-0502000E
Vstupní napětí	AC 100 - 240 V
Vstupní frekvence střídavého proudu	50/60 Hz
Výstupní napětí	DC 5.0 V
výstupní proud	2.0 A
Výstupní kapacita	10.0 W
Průměrná účinnost během provozu	82.1 %
Účinnost při nízkém zatížení (10 %)	76.1 %
Spotřeba energie při nulovém zatížení	0.07 W