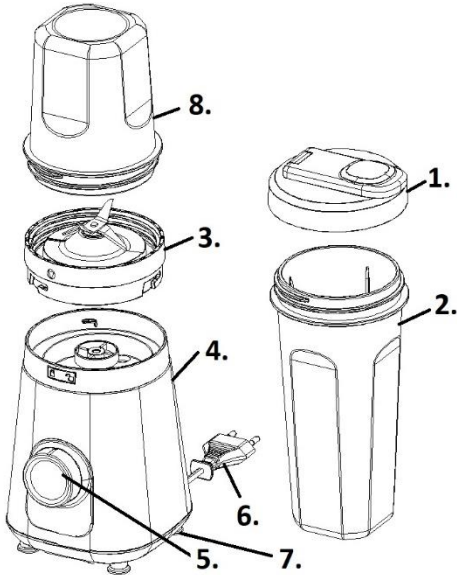


gorenje

BSM600E



Nastavni mešalnik	Navodila za uporabo	SI
Mikser	Upute za uporabu	BIH HR
Mikser	Uputstvo za upotrebu	BIH SRB MNE
Миксер	Упатства за употреба	MK
Blender	Instruction manual	GB
Blender	Notice d'utilisation	F
Standmixer	Gebrauchsanweisung	D
Миксер	Инструкции за употреба	BG
Mixer	Návod na použití	CZ
Mixer	Návod na obsluhu	SK
Mixer	Használati utasítás	H
Mixer	Instrukcja obsługi	PL
Mixer	Manual de utilizare	RO
Змішувач	Інструкція з експлуатації	UA
Мешалка	Инструкция по эксплуатации	RUS
Frullatore	Istruzioni d'uso	I
Μίξερ	Οδηγίες χρήσεως	GR
Sikkerhedsforskrifter	Brugsanvisning	DK
Sikkerhedsanvisninger	Brugsanvisning	NO
Säkerhetsföreskrifter	Brugsanvisning	SV
Turvatoimenpiteet	Käyttöohje	FI
Ohutusnõuded	Naudojimo instrukcija	LT
Standmixer	Kasutusjuhendi	ET
Apsauga	Lietotāja rokasgrāmata	LV



1. Pokrov
2. Vrč sekljalnika (0,6litra)
3. Odstranljivo rezilo
4. Ohišje
5. Gumb za trenutno delovanje
6. Vtičač in priključna vrvica/kabel
7. Plastične nožice
8. Vrč sekljalnika (0,3litra)

Varnostna opozorila

- Pred uporabo aparata pozorno preberite vsa navodila.
- Pred sestavljanjem ali razstavljanjem aparata, pred čiščenjem ali ko aparat ni pod nadzorom, ga izklopite iz električnega omrežja.
- Otroci stari osem let in več ter osebe z zmanjšanimi fizičnimi, senzoričnimi in umskimi zmožnostmi ali s pomanjkljivim znanjem ter izkušnjami lahko uporabljajo ta aparat pod ustreznim nadzorom ali če so prejele ustrezna navodila glede varne uporabe aparata in če razumejo nevarnosti, ki so povezane z uporabo aparata.

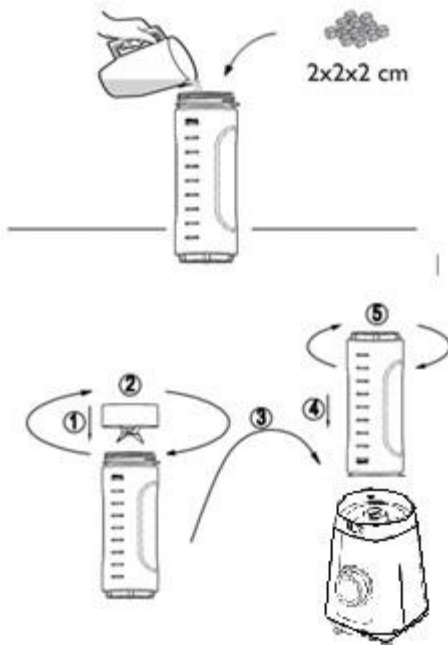
- Otroke nadzorujte pri uporabi aparata in pazite, da se z njim ne bodo igrali.
- Otroci ne smejo čistiti in vzdrževati naprave razen če so stari 8 let in več in so nadzorovani.
- Poškodovano priključno vrvico sme zamenjati le proizvajalec ali pooblaščen servisier oz. druga strokovno usposobljena oseba, saj je sicer takšno opravilo lahko nevarno.
- Bodite previdni, ko ravirate z ostrimi rezili, ko praznite posodo ter med čiščenjem.
- Pred menjavo pripomočkov ali preden se približate premičnim delom aparata, le tega izklopite in ga izključite iz električnega omrežja.
- Aparat je namenjen uporabi v gospodinjstvu.
- Ko so rezila v uporabi, se jim ne približujte s prsti.
- V mešalniku oz. sekljalniku ne sekljajte vročih sestavin.
- Aparat naj bo med uporabo vedno na ravni podlagi.
- Poskrbite, da bo gumb za upravljanje v položaju "0", preden aparat priključite na električno omrežje.
- Aparat naj ne deluje neprekinjeno več kot pol minute.
- Pozorno preberite navodila, priložena aparatu, in jih shranite.
- Preden vstavite ali odstranite vtičač iz vtičnice, vedno izklopite napajanje na vtičnici. Ko izklapljate aparat iz električnega omrežja, držite za vtičač; ne vlecite za priključno vrvico (kabel).
- Ne uporabljajte aparata s podaljškom, razen če je le-tega pregledal in preskusil

ustrezno usposobljen strokovnjak za električne napeljave ali serviser.

- Aparat vedno priključite na vtičnico oz. omrežje, ki je pod takšno napetostjo (samo izmenično), kot je navedeno na aparatu.
- Aparat uporabljajte samo v predviden namen.
- Aparata ne postavljajte na vroč plinski gorilnik ali električni grelnik oz. v bližino takšnega gorilnika ali grelnika, kot tudi ne v segreto pečico. Aparata ne postavljajte na kateri koli drug aparat.
- Ne dovolite, da priključna vrvida visi preko roba mize ali delovne površine ali da se dotika vroče površine.
- Ne uporabljajte električnega aparata s poškodovano priključno vrvidco, če je aparat padel na tla ali drugo površino ali če je kakor koli poškodovan.
- Nikoli ne potopite aparata v vodo ali katero koli drugo tekočino, če to ni izrecno priporočeno.
- Nikoli se ne dotikajte rezil, ko je aparat vklopljen.
- Bodite posebej previdni, ko praznite ali čistite vrč sekljalnika, saj so razila izjemno ostra.

Uporaba aparata

- Hrano, ki jo nameravate dodati v sekljalnik, narežite na kocke (s stranico približno 2 do 3 centimetre); tako bo zmes bolj enakomerna.



- Ko mešate različne sestavine, najprej dodajte tekočine, nato pa še suhe sestavine.
- Vedno se prepričajte, da v sadju ni koščic ter da v mesu ni kosti, saj lahko le-te poškodujejo rezila.
- V sekljalniku ne mešajte vročih tekočin. Počakajte, da se vroče tekočine ohladijo, preden jih dodate v sekljalnik.

Varnostni sistem za zaklepanje

Za večjo varnost je ta sekljalnik opremljen z varnostnim sistemom za zaklepanje. Če pokrov ter vrč nista pravilno nameščena, aparat ne bo deloval.

Priročni nasveti za uporabo aparata

- Nikoli na napolnite vrča sekljalnika čez označeno raven.

Nega in čiščenje

Metoda hitrega čiščenja

1. Napolnite sekljalnik do polovice s toplo vodo in majhno količino detergenta.
2. Pritisnite tipko za trenutno delovanje in jo držite 1 do 2 sekundi, nato pa jo spustite. Ponovite 3 do 4 krat.

Ta oprema je označena v skladu z evropsko smernico 2002/96/EG o odpadni električni in elektronski opremi (waste electrical and electronic equipment - WEEE). Smernica opredeljuje zahteve za zbiranje in ravnanje z odpadno električno in elektronsko opremo, ki veljajo v celotni Evropski Uniji.

3. Nato odstranite vrč in ga sperite pod tekočo vodo.

Temeljito čiščenje

1. Odvijte sklop rezila z dna vrča, tako da obrnete dno rezila v nasprotni smeri urinega kazalca.
2. Odstranite gumijasto tesnilo s sklopa rezila.
3. Pomijte pokrov vrča, merico, gumijasto tesnilo, sklop rezila ter vrč v vodi z nekaj detergenta.

Pozor: Pri čiščenju rezil bodite previdni, saj so zelo ostra.

Opomba: Ne pomivajte nobenega dela sekljalnika v pomivalnem stroju.

Čiščenje ohišja

Ohišje očistite z vlažno mehko gobo in nekaj detergenta; ohišje nato obrišite.

Opomba: Nikoli ne potopite ohišja aparata (z motorjem) v vodo.

Okolje

Aparata po preteku življenjske dobe ne zavržite skupaj z običajnimi gospodinjstvi odpadki, temveč ga odložite na uradnem zbirnem mestu za recikliranje. Tako pripomorate k ohranitvi okolja.

Garancija in servis

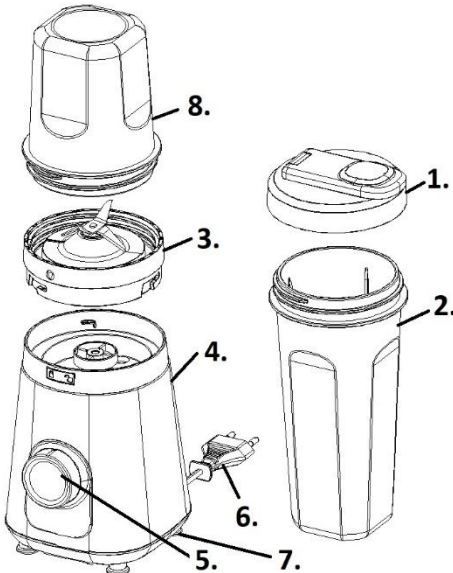
Za informacije ali v primeru težav se obrnite na Gorenjev center za pomoč uporabnikom v vaši državi (telefonsko številko najdete v mednarodnem garancijskem listu).

Samo za osebno uporabo!

GORENJE
VAM ŽELI OBILO ZADOVOLJSTVA PRI
UPORABI VAŠEGA APARATA!

Pridržujemo si pravico do sprememb!

HR



1. Pokrov
2. Vrč sjeckalice (0,6 litra)
3. Odstranljivi nož
4. Kućište
5. Gumb za trenutno djelovanje
6. Utikač i priključni kabel
7. Plastične nožice
8. Vrč sjeckalice (0,3 litra)

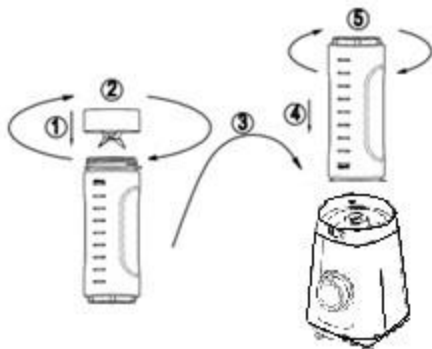
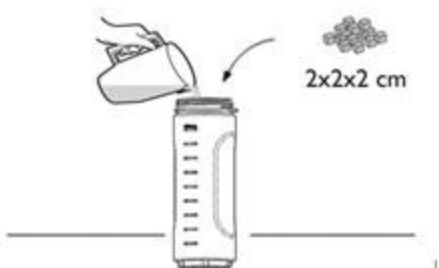
- Prije uporabe uređaja pažljivo pročitajte sve upute za uporabu.
- Prije sastavljanja ili rastavljanja uređaja, odnosno pričvršćivanja ili skidanja nastavaka, te prije čišćenja, ili uvijek kad uređaj nije pod nadzorom obavezno ga iskopčajte iz električne mreže.
- Aparat smiju upotrebljavati djeca starija od 8 godina i osobe s ograničenim fizičkim, osjetilnim ili mentalnim sposobnostima te nedostatnim iskustvom i znanjem u vezi sa sigurnom uporabom pećnice. U tom im slučaju treba omogućiti razumijevanje potencijalnih opasnosti.
- Nadzirite djecu kako biste osigurali da se ne igraju sa aparatom.
- Čišćenje i korisničko održavanje ne smiju provoditi djeca, osim ako imaju najmanje 8 godina te su pod strogim nadzorom.

Sigurnosna upozorenja

- Oštećen priključni kabel smije zamijeniti isključivo proizvođač ili njegov ovlašteni serviser, odnosno neka druga stručno osposobljena osoba, inače je takav zahvat potencijalno opasan.
- Posebnu pažnju posvetite rukovanju oštrim noževima, kad praznite posudu, kao i tijekom čišćenjem.
- Prije izmjene priključaka i nastavaka, odnosno svaki put prije no što se približite pomičnim dijelovima uređaja, provjerite dali je uređaj iskopčan iz električne instalacije.
- Uređaj je namijenjen uporabi u kućanstvu.
- Kad su oštrice noževa u radu nemojte im se nikad približavati s prstima.
- U mikseru, odnosno u sjeckalici nikad nemojte sjeckati vruće sastojke.
- Tijekom rada neka uređaj uvijek bude na ravnoj podlozi.
- Prije no što uređaj priključite na električnu instalaciju, provjerite dali je gumb za upravljanje u položaju "0".
- Uređaj ne smije raditi neprekidno duže od 0,5 minute.
- Pažljivo pročitajte upute priložene k uređaju, i spremite ih za kasnije.
- Prije no što ukopčate ili odstranite utikač iz utičnice, uvijek isključite napon u utičnici. Kad iskopčavate uređaj iz električne instalacije, uvijek prstima uhvatite utikač; nikad nemojte vući priključni kabel.
- Uređaj nemojte koristiti s produžnim kabelima, osim ako je takav produžni kabel pregledao i isprobao odgovarajuće osposobljen stručnjak za električne instalacije, ili serviser.
- Uređaj uvijek ukopčajte u utičnicu, odnosno instalaciju čiji napon (izmjenične struje) odgovara onom, navedenim na uređaju.
- Uređaj koristite samo za njegovu predviđenu namjenu.
- Uređaj nemojte stavljati na vrući plinski plamenik ili na električni grijač, odnosno u blizinu takvog plamenika ili grijača, kao ni u blizinu zagrijane pećnice. Uređaj nemojte stavljati na bilo kakav drugi uređaj.
- Nemojte dozvoliti da priključni kabel visi preko ruba stola ili radne površine, ili da dodiruje okolne vruće površine.
- Nemojte koristiti električni uređaj s oštećenim priključnim kabelom, odnosno, ako je uređaj pao na pod ili neku drugu površinu, odnosno ako je na bilo koji drugi način oštećen.
- Uređaj nemojte nikad uranjati u vodu, niti u bilo koju drugu tekućinu, ukoliko to nije izričito preporučeno.
- Nikad nemojte dodirivati oštrice kad je uređaj u radu.
- Budite naročito pažljivi kad praznite ili čistite vrč sjeckalice, jer su oštrice noževa opasno oštre.

Uporaba sjeckalice

- Hranu koju namjeravate obrađivati u sjeckalici, narežite na kocke (s stranicom približno 2 do 3 centimetra) – tako će smjesa postati ravnomjernija.



- Kad miješate različite sastojke, najprije dodajte tekućinu, a zatim suhe sastojke.
- Uvijek provjerite da u voću nema koštica, i da u mesu nema kostiju, jer to može oštetiti noževe.
- U sjeckalici nemojte miješati vruće tekućine. Pričekajte da se vruća tekućina ohladi prije no što ćete je staviti u sjeckalicu.

Sigurnosni sustav zaključavanja

Za vašu veću sigurnost ova sjeckalica opremljena je sigurnosnim sustavom za zaključavanje. Ukoliko pokrov uređaja nisu pravilno namješteni, uređaj neće raditi.

Priručni savjeti za uporabu uređaja

- Nikad nemojte napuniti vrč sjeckalice preko označene razine.

Njega i čišćenje

Metoda brzog čišćenja

1. Napunite sjeckalicu do polovice toplom vodom i malom količinom deterdženta.
2. Pritisnite tipko za trenutno djelovanje i držite je pritisnuto 1 do 2 sekunde, a zatim je isпустite. To ponovite 3 do 4 puta.
3. Nakon toga skinite vrč i isperite ga pod tekućom vodom.

Temeljito čišćenje

1. Odvijte sklop noža sa dna vrča, tako da dno noža zaokrenete u smjeru kazaljke na satu.
2. Odstranite gumenu brtvu sa sklopa noža.
3. Operite pokrov vrča, mjericu, gumenu brtvu, sklop noža, te vrč u vodi kojoj ste dodali malo deterdženta.

Pažnja: Budite vrlo oprezni kod čišćenja noževa, jer su vrlo oštri.

Napomena: Nijedan dio sjeckalice nemojte prati u perilici posuđa.

Čišćenje kućišta

Kućište očistite vlažnom mekom spužvom i malo deterdženta; kućište zatim obrišite.

Napomena: Nikad nemojte uranjati kućište uređaja (s motornom jedinicom) u vodu.

Čuvanje uređaja

1. Prikjučni kabel zamotajte i spremite u ladicu na dnu kućišta, namijenjenu namatanju kabela.
2. Uređaj stavite na hladno i suho mjesto, državi (telefonsko številklo najdete u međunarodnom garancijskom listu).

Okolina

Simbol na proizvodu ili na njegovoj ambalaži označuje, da se s tim proizvodom ne smije postupiti kao s otpadom iz domaćinstva. Umjesto toga treba biti uručen prikladnim sabirnim točkama za recikliranje elektroničkih i električkih aparata. Ispravnim odvoženjem ovog proizvoda spriječit ćete potencijalne negativne posljedice na okoliš i zdravlje ljudi, koje bi inače mogli ugroziti neodgovarajućim rukovanjem otpada ovog proizvoda. Za detaljnije informacije o recikliranju ovog proizvoda molimo Vas da kontaktirate Vaš lokalni gradski ured, uslugu za odvoženje otpada iz domaćinstva ili trgovinu u kojoj ste kupili proizvod.



Garancija i servis

Za informacije ili u slučaju problema obratite se Centru Gorenja za pomoć korisnicima u vašoj državi (telefonski broj naći ćete u međunarodnom garancijskom listu). Ako u vašoj državi nema takvog centra, obratite se lokalnom trgovcu Gorenja, ili odjelu Gorenja za male kućanske aparate.

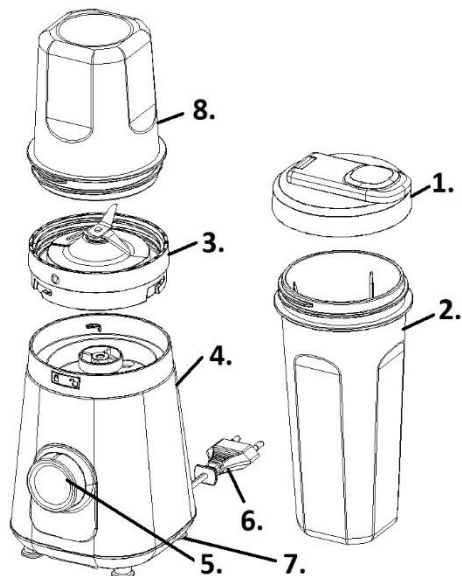
Nije za profesionalnu uporabu!

GORENJE

VAM ŽELI PUNO ZADOVOLJSTVA U RADU S

VAŠIM APARATOM!

Pridržavamo pravo do promjena!



1. Poklopac
2. Vrč seckalice (0,6 litra)
3. Odstranjivi nož
4. Kućište
5. Dugme za momentalno delovanje
6. Utikač i priključni kabl
7. Plastične nožice
8. Vrč seckalice (0,3 litra)

Bezbednosna upozorenja

- Pre upotrebe aparata pažljivo pročitajte sva uputstva za upotrebu.
- Pre sastavljanja ili rastavljanja aparata, odnosno montaže ili skidanja nastavaka, te pre čišćenja, ili uvek kad aparat nije pod nadzorom obavezno ga iskopčajte iz električne instalacije.
- Deca mlađa od 8 godina moraju se udaljiti, osim ako su pod stalnim nadzorom.
- Ovaj uređaj mogu koristiti deca koja su napunila najmanje 8 godina i osobe sa smanjenim fizickim, culnim ili mentalnim sposobnostima, kao i osobe koje nemaju dovoljno iskustva i znanja

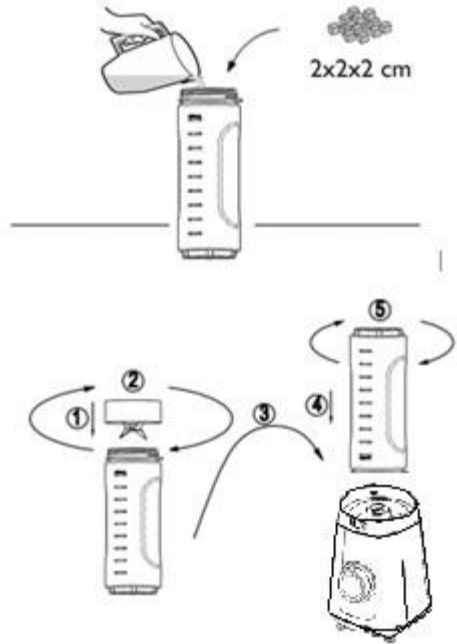
ukoliko su pod nadzorom ili su dobili uputstva koja se odnose na upotrebu ovog uređaja na bezbedan način i razumeju povezane opasnosti.

- Deca se moraju nadgledati da biste bili sigurni da se ne igraju uređajem.
- Čišćenje i korisničko održavanje ne smeju obavljati deca koja nisu napunila najmanje 8 godina i koja nisu pod nadzorom.
- Oštećen priključni kabl sme zameniti isključivo proizvođač ili njegov ovlašćeni servisier, odnosno neko drugo stručno osposobljeno lica, inače je takav zahvat potencijalno opasan.
- Posebnu pažnju posvetite rukovanju oštrim noževima, kad praznite posudu, kao i tokom čišćenjem.
- Pre izmene priključaka i nastavaka, odnosno svaki put pre no što se približite pomičnim delovima aparata, proverite dali je aparat iskopčan iz električne instalacije.
- Aparat je namenjen upotrebi u domaćinstvu i sličnim sredinama.
- Kad su oštrice noževa u radu nemojte nikad približavati prste.
- U mikseru, odnosno u seckalici nikad nemojte seckati vruće sastojke.
- Tokom rada neka aparat uvek bude na ravnoj podlozi.
- Pre no što aparat priključite na električnu instalaciju, proverite dali je dugme za upravljanje u položaju "0".
- Aparat ne sme raditi neprekidno duže od jednog minuta.
- Pažljivo pročitajte uputstva priložena ka aparatu, i spremite ih za kasnije.

- Pre no što ukopčate ili odstranite utikač iz utičnice, uvek isključite napon u utičnici. Kad iskopčavate aparat iz električne instalacije, uvek prstima uhvatite utikač; nikad nemojte vući priključni kabl.
- Aparat nemojte koristiti s produžnim kablovima, izuzev ukoliko je takav produžni kabl pregledao i isprobao odgovarajuće osposobljen stručnjak za električne instalacije, ili serviser.
- Aparat uvek ukopčajte u utičnicu, odnosno instalaciju čiji napon (izmenične struje) odgovara onom, navedenom na aparatu.
- Aparat koristite samo za njegovu predviđenu namenu.
- Aparat nemojte stavljati na vrući gasni gorionik ili na električni grejač, odnosno u blizinu takvog gorionika ili grejača, kao ni u blizinu zagrejjane rerne. Aparat nemojte stavljati na bilo kakav drugi aparat.
- Nemojte dozvoliti da priključni kabl visi preko ivice stola ili radne površine, ili da dodiruje okolne vruće površine.
- Nemojte koristiti električni aparat s oštećenim priključnim kablom, odnosno, ako je aparat pao na patos ili neku drugu površinu, odnosno ako je na bilo koji drugi način oštećen.
- Aparat nemojte nikad uranjati u vodu, niti u bilo koju drugu tečnost, ukoliko to nije izričito preporučeno.
- Nikad nemojte dodirivati oštrice kad je aparat u radu.
- Budite naročito pažljivi kad praznite ili čistite vrč seckalice, jer su oštrice noževa veoma oštre.

Upotreba seckalice

- Hranu koju nameravate obrađivati u seckalici, narežite na parčice (s stranicom približno 2 do 3 centimetra) tako će smeša postati ravnomernija.



- Kad mešate različite sastojke, najpre dodajte tečnost, a zatim suve sastojke.
- Uvek proverite da u voću ne bude koštica, i da u mesu nema kostiju, jer to može oštetiti noževe.
- U seckalici nemojte mešati vruće tečnosti. Pričekajte da se vruća tečnost ohladi pre no što je stavite u seckalicu.

Bezbednosni sistem zaključavanja

Za vašu veću bezbednost ova seckalica opremljena su bezbednosnim sistemom za zaključavanje. Ukoliko poklopac aparata nisu pravilno namešteni, aparat neće raditi.

Priručni saveti za upotrebu aparata

- Nikad nemojte napuniti vrč seckalice preko označenog nivoa.

Nega i čišćenje

Metoda brzog čišćenja

1. Napunite seckalicu do polovine toplom vodom i malom količinom deterdženta.
2. Pritisnite taster za momentalno delovanje i držite ga pritisnutog 1 do 2 sekunde, a zatim ga ispustite. To ponovite 3 do 4 puta.

3. Nakon toga skinite vrč i isperite ga pod tekućom vodom.

Temeljito čišćenje

1. Odšrafite sklop noža sa dna vrča, tako da dno noža obrnete u smeru kazaljki na satu.
2. Skinite gumeni zaptivač sa sklopa noža.
3. Operite poklopac vrča, mericu, gumeni zaptivač, sklop noža, te vrč u vodi kojoj ste dodali malo deterdženta.

Pažnja: Budite veoma oprezni kod čišćenja noževa, jer su vrlo oštri.

Napomena: Nijedan deo seckalice nemojte prati u mašini za pranje sudova.

Čišćenje kućišta

Kućište očistite vlažnim mekim sunđerom i malo deterdženta; kućište zatim obrišite.

Napomena: Nikad nemojte uranjati kućište aparata (s motornom jedinicom) u vodu.

Čuvanje aparata

1. Priključni kabl zamotajte i spremite u fijoku na dnu kućišta, namenjenu namotavanju kabla.
2. Aparat stavite na hladno i suvo mjesto.

Zaštita okoline

Simbol na proizvodu ili na njegovoj ambalaži označava, da se sa tim



proizvodom ne sme postupati kao sa otpadom iz domaćinstva. Umesto toga, proizvod treba predati odgovarajućim sabirnim centrima za reciklažu elektronskih i električnih aparata. Ispravnim odvoženjem ovog proizvoda sprečićete potencijalne negativne posledice na životnu sredinu i zdravlje ljudi, koji bi inače mogli biti ugroženi neodgovarajućim rukovanjem otpadom ovog proizvoda. Za dobijanje detaljnih informacija o tretmanu, odbacivanju i ponovnom korišćenju ovog proizvoda, stupite u kontakt sa prikladnim lokalnim ustanovama, službom za sakupljanje kućnog otpada ili sa prodavnicom u kojoj ste kupili ovaj proizvod.

Garancija i servis

Za informacije ili u slučaju problema obratite se Centru Gorenja za pomoć korisnicima u vašoj državi (telefonski broj naći ćete u međunarodnom garantnom listu). Ako u vašoj državi nema takvog centra, obratite se lokalnom prodavcu Gorenja, ili odelu Gorenja za male kućanske aparate.

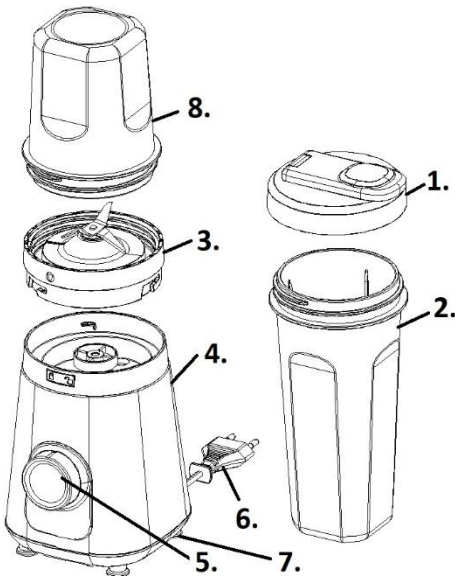
Nije za komercijalnu upotrebu!

GORENJE

**VAM ŽELI MNOGO ZADOVOLJSTVA U RADU S
VAŠIM APARATOM!**

Pridržavamo pravo do promena

MK



1. Капак
2. Бокал на сечкалката (0,6 литар)

3. Отстранливо сечило
4. Куќиште
5. Копче за моментално работење
6. Втакнувач и приклучен кабел
7. Пластични ножиња
8. Бокал на сечкалката (0,3 литар)

Безбедносна упозорења

- Пред употреба на апаратот внимателно прочитајте ги сите упатства.
- Пред составување или раставување на апаратот, пред чистење или кога апаратот не е под надзор, исклучите го од електричната мрежа.
- Овој апарат можат да го користат деца кои веќе наполниле 8 години, лица со намалени физички, сетилни или ментални способности како и лица кои

немаат доволно искуство и знаење ако се под надзор или биле обучени како да го користат апаратот на безбеден начин и ги разбрале опасностите кои можат да се појават.

- Децата мора постојано да се под надзор за да се осигурате дека тие не си играат со апаратот.
- Чистењето и корисничкото одржувањето не треба да го изведуваат деца кои не наполниле 8 години и кои не се под надзор.
- Оштетен приклучен кабел смее да замени само производителот или овластен сервисер, односно друго стручно оспособено лице, бидејќи во спротивно таква работа може да биде опасна.
- Бидете претпазливи кога постапувате со острите сечила, кога го празните садот и за време чистење.
- Пред заменување на помагалата или пред да се приближите до подвижните делови на апаратот, исклучите го апаратот и исклучите го од електричната мрежа.
- Апаратот е наменет за употреба во домаќинство и слични околии
- Кога се сечилата во употреба, не приближувајте се им со прстите.
- Во мешалката, односно сечкалката не сечкајте жешки состојки.
- Апаратот за време употреба да биде секогаш на рамна подлога.
- Погрижете се копчето за управување да биде во положба "0", пред да го приклучите апаратот на електрична мрежа.

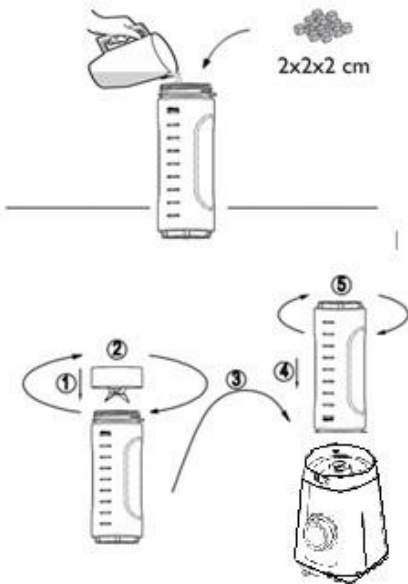
- Апаратот да не работи непрекинато повеќе од 1 минута.
- Ако апаратот го употребувате како мелница за кафе, да не работи непрекинато повеќе од 30 минути. Ако апаратот трипати едноподруго сте го употребиле како мелница за кафе, пред наредната употреба апаратот да се одмара приближно 60 минути.
- Внимателно прочитајте ги упатствата, приложени кон апаратот, и чувајте ги.
- Пред да го ставите или отстраните втакнувачот од приклучницата, секогаш исклучите го напојувањето на приклучницата. Кога го исклучувате апаратот од електричната мрежа, држете за втакнувачот; не влечете за приклучниот кабел.
- Не употребувајте го апаратот со продолжен кабел, освен ако истиот го прегледал и испробал соодветно оспособен стручњак за електрични инсталации или сервисер.
- Апаратот секогаш да го приклучите на приклучница, односно мрежа, која е под таков напон (само наизменичен), како што е наведено на апаратот.
- Апаратот употребувајте го само за предвидена намена.
- Апаратот не ставајте го на жешок гасен горилник или електричен грејач, односно во близина на таков горилник или грејач, исто така не во загреана рерна. Апаратот не ставајте го на кој било друг апарат.
- Не дозволувајте да приклучниот кабел виси преку работ на масата или работната површина или да допира жешки површини.

- Не употребувајте електричен апарат со оштетен приклучен кабел, ако апаратот паднал на подот или друга површина или ако е како било оштетен.
- Никогаш не потопувајте го апаратот во вода или која било друга течност, ако тоа не е стриктно препорачано.
- Никогаш не допирајте ги сечилата, кога е апаратот вклучен.
- Бидете посебно претпазливи кога го празните или чистите бокалот на сечкалката, бидејќи сечилата се исклучително остри.

Овој апарат е означен според европскиот пропис 2002/96/ЕЗ за електро и електронски апарати (waste electrical and electronic equipment - WEEE). Прописот ја дава рамката за враќање и искористување на старите апарати, важечко ширум Европа.

Употреба на сечкалката

- Храна која имате намера да ја додадете во сечкалката, нарежете ја на коцки (со страница приближно 2 до 3 сантиметри); така смесата ќе биде порамномерна.



- Кога мешате различни состојки, најпрвин додајте течност, а потоа уште суви состојки.
- Секогаш уверите се дека во овошјето нема коски и дека во месото нема коски, бидејќи тие можат да ги оштетат сечилата.
- Во сечкалката не мешајте жешки течности. Почекајте жешките течности да се оладат, пред да ги додадете во сечкалката.

Безбедносен систем за заклучување

За поголема безбедност оваа сечкалка опремена со безбедносен систем за заклучување. Ако капакот и бокалот не се правилно наместени, апаратот нема да работи.

Прирачни совети за употреба на апаратот

- Никогаш да не го наполните бокалот на сечкалката преку означеното ниво.

Нега и чистење

Метода на брзо чистење

1. Наполните ја сечкалката до половина со топла вода и мала количина детергент.
2. Притиснете го тастерот за моментално работење и држете го 1 до 2 секунди, а потоа пуштете го. Повторите 3 до 4 пати.
3. Потоа отстраните го бокалот и исплакните го под славина.

Темелно чистење

1. Одртните го склопот на сечилото од дното на бокалот, така да го завртите дното на сечилото во спротивна насока од стрелката на часовникот.
2. Отстраните го гумениот дихтунг од склопот на сечилото.
3. Измијте го капакот на бокалот, мерката, гумениот дихтунг, склопот на сечилото и бокалот во вода со нешто детергент.

Внимание: при чистење на сечилата бидете претпазливи, бидејќи се многу остри.

Забелешка: Не миете ниеден дел на сечкалката во машина за миење садови.

Чистење на куќиштето

Куќиштето го чистите со влажен мек сунѓер и нешто детергент, потоа избришете го куќиштето.

Забелешка: Никогаш да не го потопите куќиштето на апаратот (со моторот) во вода.

Чување

1. Приклучниот кабел намотајте го и чувајте го во за тоа наменета фиока на дното од кукиштето.
2. Апаратот чувајте го на ладно и суво место.

Опазване на околната среда

След края на срока на експлоатација на уреда не го изхвърляйте заедно с нормалните битови отпадъци, а го предайте в официален пункт за събиране, където да бъде рециклиран. По този начин вие помагате за опазването на околната среда.

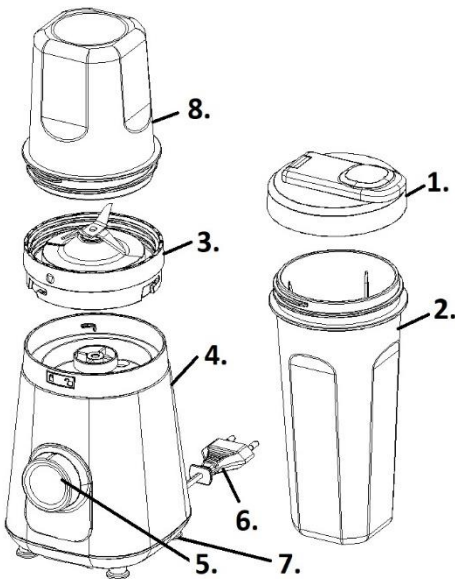
Гаранција и сервис

За информации или во случај на проблеми посетите ја односно обратите се до центарот на Gorenje за помош на корисниците во вашата држава (телефонски број ќе најдете во меѓународниот гарантен лист). Ако во вашата држава нема таков центар, обратите се до локалниот продавач на Gorenje или до одделението на Gorenje за мали апарати за домаќинство.

GORENJE
ВИ ПОСАКУВА ГОЛЕМО ЗАДОВОЛСТВО ПРИ
УПОТРЕБАТА НА ВАШИОТ АПАРАТ!

Го задржуваме правото на промени!

EN



1. Lid
2. Blender jug Assy(0,6 litre)
3. Removable blade assembly
4. Main body
5. Pulse button
6. Plug & power cord
7. Plastic feet
8. Blender jug Assy (0,3litre)

Safeguards

- Read all instructions carefully before you use the appliance.

- Always disconnect the appliance from the supply if it is left unattended and before assembling, disassembling or cleaning.
- This appliance can be used by children aged from 8 years and above and persons with reduced physical, sensory or mental capabilities or lack of experience and knowledge if they have been given supervision or instruction concerning use of the appliance in a safe way and understand the hazards involved.
- Children shall not play with the appliance.
- Cleaning and maintenance shall not be made by children unless they are older than 8 and supervised.
- Never connect this appliance to an external timer switch or remote control system in order to avoid a hazardous situation.
- If the supply cord is damaged, it must be replaced by the manufacturer, its service agent or similarly qualified persons in order to avoid a hazard.

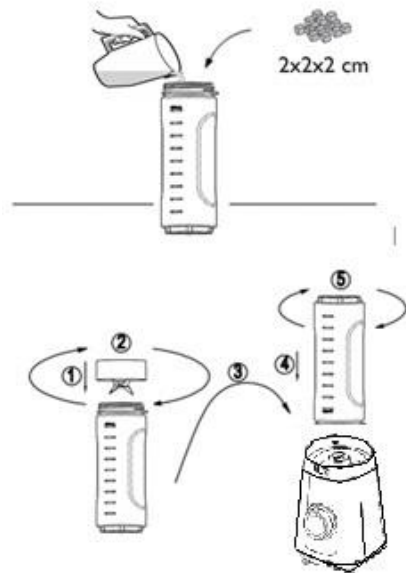
- Care shall be taken when handling the sharp cutting blades, emptying the bowl and during cleaning.
- Switch off the appliance and disconnect from supply before changing accessories or approaching parts that move in use.
- This appliance is intended to be used in household and similar applications.
- Ensure fingers are kept well away from the blades when in use.
- Do not blend hot ingredients.
- Always operate on a flat surface.
- Ensure the control dial is in the off '0' position before plugging into the power outlet.
- Do not operate for more than 1 minutes at a time.
- Read carefully and save all the instructions provided with an appliance.
- Always turn the power off at the power outlet before you insert or remove a plug. Remove by grasping the Plug, do not pull on the cord.
- Do not use your appliance with an extension cord unless this cord has been checked and tested by a qualified technician or service person.
- Always use your appliance from a power outlet of the voltage (A.C. only) marked on the appliance.
- Do not use an appliance for any purpose other than its intended use.
- Do not place an appliance on or near a hot gas flame, electric element or on a heated oven. Do not place on top of any other appliance.

- Do not let the power cord of an appliance hang over the edge of a table or bench top or touch any hot surface.
- Do not operate any electrical appliance with a damaged cord or after the appliance has been dropped or damaged in any manner.
- Do not immerse the appliance in water or any other liquid unless recommended.
- Never touch the blades while the machine is plugged in.
- Take special care when emptying and cleaning the blender jug, as the blades are extremely sharp.

This appliance is marked according to the European directive 2002/96/EC on Waste Electrical and Electronic Equipment (WEEE). This guideline is the frame of a European-wide validity of return and recycling on Waste Electrical and Electronic Equipment.

How to Use

- Food items for blending should be cut into cubes (approximately 2-3cm), this will assist in achieving an



- When blending a variety of ingredients together, blend the liquids, first, then add dry ingredients.
- Always ensure stones are removed from fruit and bones from meat as these can harm the blades.
- Do not process hot liquids in your blender. Allows to cool before processing.

Safety locking system

With safety in mind, this blender are designed with a safety locking system. Unless the lid and blending jug are positioned correctly and locked in place, the blender or coffee mill will not operate.

Care and Cleaning

Quick cleaning method

1. Half fill the blender with warm and a small amount of detergent.
2. Press the 'Pulse' function and hold for 1-2 seconds and release. Repeat 3-4 times.
3. Then remove the jug and rinse it under running water.

For thorough cleaning

1. Unscrew the blade assembly from the blender jug by turning the bottom of the blade assembly in an anti-clockwise direction.
2. Remove the rubber seal from the blade assembly.
3. Wash the blender lid, ingredient cup, rubber seal, blade assembly and blender jug in warm soapy water.

Caution: Take care when cleaning the blades as they are extremely sharp.

Note: Do not clean any part of the blender in the dishwasher.

To clean the motor base

Use a damp, soft sponge with detergent and wipe over the motor base.

Note: Never immerse the motor base in water.

Environment

Do not throw away the appliance with the normal household waste at the end of its life, but hand it in at an official collection point for recycling. By doing this, you help to preserve the environment.

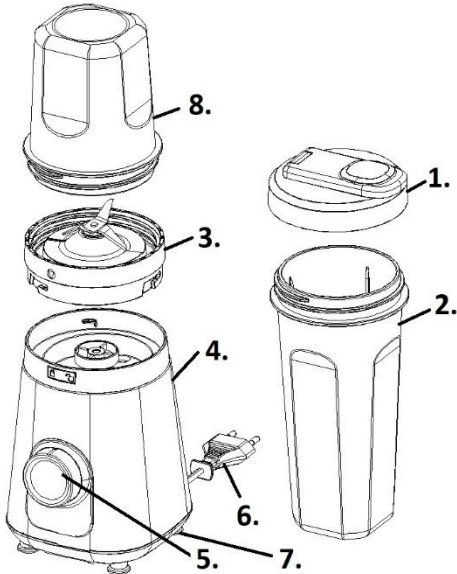
Guarantee & service

If you need information or if you have a problem, please contact the Gorenje Customer Care Centre in your country (you find its phone number in the worldwide guarantee leaflet). If there is no Customer Care Centre in your country, go to your local Gorenje dealer or contact the Service department of Gorenje domestic appliances.

For personal use only!

**GORENJE
WISHES YOU A LOT OF PLEASURE
WHEN USING YOUR APPLIANCE**

We reserve the right to any modifications!



1. Couverture
2. Bol mixeur (0,6 litre)
3. Ensemble porte-lame amovible
4. Bloc moteur
5. Bouton poussoir
6. Cordon secteur avec fiche
7. Pieds en plastique
8. Bol mixeur (0,3 litre)

Mises en garde

- Lisez attentivement cette notice en entier avant d'utiliser l'appareil.
- Débranchez toujours l'appareil de l'alimentation électrique lorsque vous le laissez sans surveillance, et avant de l'assembler, le démonter ou le nettoyer.
- Les enfants à partir de 8 ans et les personnes disposant de capacités physiques, sensorielles ou mentales réduites, ou manquant d'expérience et de connaissances, peuvent utiliser cet appareil sous surveillance, à condition d'avoir reçu des instructions sur la manière de s'en servir en toute sécurité et d'avoir compris les risques auxquels ils s'exposent.

- Les enfants ne doivent pas jouer avec l'appareil.
- Ils ne doivent pas non plus effectuer des tâches de nettoyage et d'entretien, sauf s'ils sont âgés de plus de 8 ans et restent sous surveillance.
- Ne raccordez jamais cet appareil à un minuteur externe ou à un système de commande à distance afin d'éviter une situation dangereuse.
- Si le cordon d'alimentation est endommagé, vous devez le faire remplacer par Gorenje, son service après-vente agréé ou des personnes de qualification similaire afin d'éviter tout danger.
- Faites attention lorsque vous manipulez les lames tranchantes, quand vous videz le bol mixeur ou nettoyez l'appareil.
- Avant de changer les accessoires ou d'approcher vos mains de pièces en mouvement quand elles sont en fonctionnement, éteignez l'appareil et débranchez-le.
- Cet appareil est destiné à un usage domestique et similaire.
- Lors de son utilisation, veillez à maintenir vos doigts loin des lames.
- Ne mixez pas d'ingrédients chauds.
- Travaillez toujours sur une surface plane.
- Avant de brancher l'appareil à la prise de courant, assurez-vous que le bouton de commande est en position Arrêt sur «0».
- Ne faites pas fonctionner l'appareil plus d'une minute d'affilée.

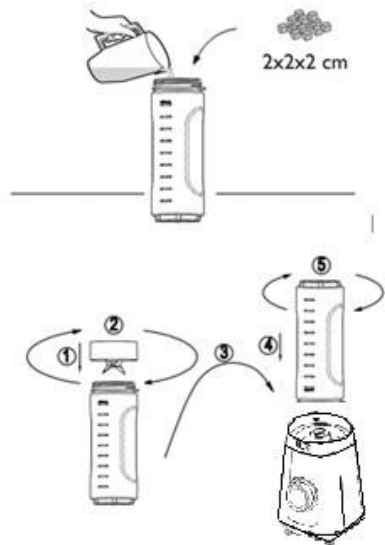
- Lisez attentivement la notice fournie avec l'appareil et conservez-la.
- Avant d'insérer ou de retirer un accessoire, mettez toujours l'appareil hors tension en le débranchant de la prise de courant. Débranchez-le en saisissant la fiche, ne tirez pas sur le cordon secteur.
- N'utilisez pas votre appareil avec une rallonge à moins que ce câble n'ait été vérifié et testé par un professionnel qualifié ou un technicien du service après-vente.
- Branchez toujours votre appareil à une prise de courant dont la tension (C. A. uniquement) correspond à celle indiquée sur la plaque signalétique.
- Utilisez l'appareil uniquement pour l'usage auquel il est destiné.
- Ne placez pas l'appareil sur la flamme du gaz ou à proximité, sur un élément électrique ou un four chaud. Ne le posez pas sur un autre appareil.
- Ne laissez pas pendre le cordon d'alimentation sur le bord d'une table ou d'un plan de travail et ne le mettez pas au contact d'une surface chaude.
- N'utilisez pas cet appareil électrique si son cordon secteur est endommagé ou s'il est tombé ou abîmé de quelque manière que ce soit.
- N'immergez pas l'appareil dans l'eau ou tout autre liquide, sauf indication contraire.
- Ne touchez jamais les lames lorsque l'appareil est branché.
- Faites particulièrement attention lorsque vous videz et nettoyez le bol mixeur, car

les lames sont extrêmement tranchantes.

Le symbole de la poubelle barrée figure sur le produit ou sur son emballage en application de la directive européenne 2012/19/EU sur les Déchets d'Équipement Électrique et Électronique (DEEE). Cette directive sert de règlement cadre à la reprise, au recyclage et à la valorisation des appareils ménagers usagés dans toute l'Union européenne.

Utilisation

- Les aliments à mixer doivent être coupés en cubes (de 2 à 3 cm environ), cela permettra d'obtenir un bon résultat.



- Si vous mélangez plusieurs types d'ingrédients, mixez d'abord les liquides, puis ajoutez les ingrédients secs.
- Retirez toujours les noyaux des fruits et les os de la viande, car ils peuvent endommager les lames.
- Ne mettez pas de liquides chauds dans votre blender, laissez-les refroidir au préalable.

Verrouillage de sûreté

Parce que nous gardons à l'esprit la sécurité des consommateurs, nous avons conçu ce blender avec un système de verrouillage de sûreté. Si le couvercle et le bol mixeur ne sont pas positionnés correctement et verrouillés, l'appareil ne fonctionne pas.

Entretien et nettoyage

Nettoyage rapide

1. Remplissez à moitié le bol mixeur avec de l'eau tiède et ajoutez un peu de détergent.
2. Appuyez 1 à 2 secondes sur le bouton "Pulse" puis relâchez-le. Recommencez 3 à 4 fois.
3. Retirez ensuite le bol mixeur et rincez-le sous l'eau courante.

Nettoyage approfondi

1. Dévissez du bol mixeur l'ensemble porte-lame en le tournant dans le sens inverse des aiguilles d'une montre.
2. Retirez le joint en caoutchouc de l'ensemble porte-lame.
3. Lavez le couvercle du blender, la tasse à ingrédients, le joint en caoutchouc, l'ensemble porte-lame et le bol mixeur dans de l'eau chaude savonneuse.

Attention : soyez prudent lors du nettoyage des lames car elles sont extrêmement coupantes.

Remarque : ne nettoyez aucune pièce du blender au lave-vaisselle.

Nettoyage du bloc moteur

Frottez l'extérieur du bloc moteur avec une éponge douce et humide et un peu de détergent.

Remarque : n'immergez jamais le bloc moteur dans l'eau.

Environnement

Ne jetez pas ce produit avec les ordures ménagères ; il doit faire l'objet d'une collecte sélective. Lorsque vous ne l'utiliserez plus, remettez-le à une déchèterie qui traite les DEEE. En mettant ce produit au rebut conformément aux recommandations, vous contribuerez à éviter des conséquences néfastes pour la santé et l'environnement.

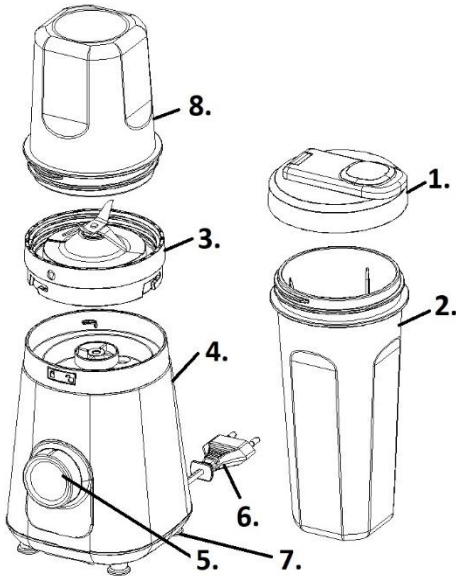
Garantie & service après-vente

Si vous avez besoin d'informations ou si vous rencontrez un problème, veuillez contacter le service Clients Gorenje de votre pays (vous trouverez son numéro de téléphone sur la carte de garantie internationale). S'il n'y a pas de service Clients Gorenje dans votre pays, adressez-vous au détaillant chez qui vous avez acheté l'appareil, ou contactez le service Clients de Gorenje Électroménager.

Réservé à un usage domestique.

GORENJE
VOUS SOUHAITE BEAUCOUP DE
PLAISIR LORS DE L'UTILISATION DE
CET APPAREIL !

Nous nous réservons le droit de procéder sans préavis à toute modification utile.



1. Deckel
2. Behälter des Standmixers (0,6 l)
3. Abnehmbares Schneidwerk
4. Gehäuse
5. Taste für die Momentstufe
6. Stecker und Anschlusskabel
7. Kunststoff-Füße
8. Behälter des Standmixers (0,3 l)

Sicherheitshinweise

- Lesen Sie vor dem Gebrauch des Geräts sorgfältig die Gebrauchsanleitung durch.
- Vor dem Zusammenbau oder Zerlegen des Geräts, vor dem Reinigen oder wenn das Gerät unbeaufsichtigt ist, sollten Sie das Gerät vom Stromversorgungsnetz trennen.
- Dieses Gerät kann von Kindern ab 8 Jahren sowie von Personen mit eingeschränkten körperlichen, sensorischen oder geistigen Fähigkeiten bzw. mit mangelnder Erfahrung verwendet werden, wenn sie unter

Aufsicht stehen oder in die sichere Benutzung eingewiesen wurden und die damit verbundenen Gefahren verstehen.

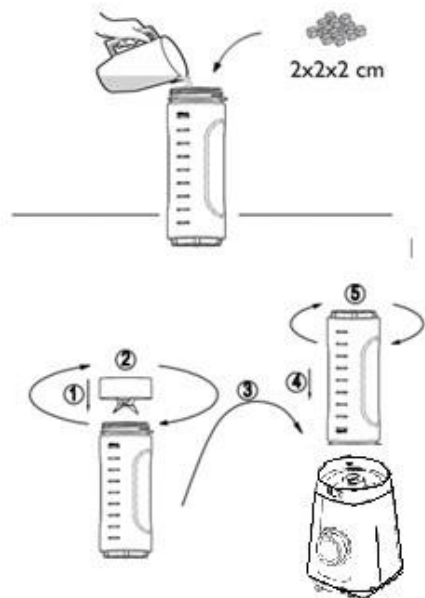
- Kinder sind zu beaufsichtigen und sollten nicht mit dem Gerät spielen.
- Die Reinigung und Benutzerwartung darf nicht von Kindern ausgeführt werden, es sei denn, sie sind über 8 Jahre alt und stehen dabei unter Aufsicht.
- Ein beschädigtes Anschlusskabel darf nur vom Hersteller, von einem vom Hersteller autorisierten Kundendienst oder von einer anderen fachlich befähigten Person ausgetauscht werden, da ein solcher Eingriff für Laien sehr gefährlich sein kann.
- Seien Sie vorsichtig, wenn Sie mit scharfen Klingen umgehen, den Behälter entleeren und das Gerät reinigen.
- Vor dem Austausch der Anschlüsse oder bevor Sie sich den beweglichen Teilen des Geräts nähern, schalten Sie das Gerät aus und trennen Sie es vom Stromversorgungsnetz.
- Das Gerät ist zum Gebrauch im Haushalt und in ähnlicher Umgebung bestimmt.
- Wenn das Schneidwerk in Bewegung ist, dürfen Sie Ihre Finger nicht in die Nähe der Klingen bringen.
- Bearbeiten Sie im Standmixer keine heißen Lebensmittel.
- Das Gerät soll während des Betriebs immer auf einer ebenen Fläche stehen.

- Sorgen Sie dafür, dass sich die EIN-Taste in der Stellung „0“ befindet, bevor Sie das Gerät an das Stromversorgungsnetz anschließen.
- Das Gerät soll nicht länger als 30 Sekunde ohne Unterbrechung betrieben werden.
- Lesen Sie die sorgfältig Gebrauchsanleitung durch und bewahren Sie sie zum späteren Gebrauch auf.
- Bevor Sie den Stecker in die Steckdose stecken oder aus der Steckdose herausziehen, sollten Sie die Stromversorgung zur Steckdose ausschalten. Ziehen Sie beim Trennen des Geräts vom Stromversorgungsnetz am Stecker und nicht am Anschlusskabel.
- Schließen Sie das Gerät nicht an ein Verlängerungskabel an, es sei denn, es wurde von einem entsprechend ausgebildeten Fachmann oder vom Kundendienst geprüft.
- Schließen Sie das Gerät immer an eine Steckdose bzw. an ein Stromversorgungsnetz an, das die gleiche Spannung (Wechselspannung) besitzt, wie sie auf dem Gerät angegeben ist.
- Verwenden Sie das Gerät nur zu solchen Zwecken, für die es konzipiert wurde.
- Stellen Sie das Gerät nicht auf eine heiße Gas- oder Elektroherdplatte bzw. in die Nähe von solchen Kochplatten und auch nicht in einen heißen Backofen. Stellen Sie das Gerät nicht auf andere elektrische Geräte.

- Lassen Sie es nicht zu, dass das Anschlusskabel über den Rand des Tisches oder der Arbeitsfläche hängt oder eine heiße Fläche berührt.
- Das Gerät auf keinen Fall verwenden, wenn es ein beschädigtes Anschlusskabel hat, auf den Boden gefallen ist oder irgendwie anders beschädigt ist.
- Tauchen Sie das Gerät niemals ins Wasser oder in andere Flüssigkeiten, falls dies nicht vom Hersteller empfohlen ist.
- Berühren Sie niemals die Klingen, wenn das Gerät eingeschaltet ist.
- Seien Sie besonders vorsichtig, wenn Sie den Behälter des Standmixers entleeren oder reinigen, da die Klingen extrem scharf sind.

Gebrauch des Standmixers

- Schnittgut, das Sie im Standmixer bearbeiten möchten, in Würfel schneiden (2 bis 3 cm); so wird die Masse gleichmäßiger.



- Wenn Sie verschiedene Zutaten verrühren, füllen Sie zuerst Flüssigkeiten in den Behälter und danach die trockenen Zutaten.
- Prüfen Sie immer, ob im Obst Kerne oder Steine sind, weil diese die Klängen beschädigen können.
- Verrühren Sie im Standmixer keine heißen Flüssigkeiten. Warten Sie, bis die Flüssigkeiten abkühlen, bevor Sie sie in den Standmixer füllen.

Sicherheitsverriegelung

Um eine bessere Sicherheit, ist das Gerät mit einem Sicherheitsverriegelungssystem ausgestattet. Falls der Deckel und der Behälter des Standmixers nicht richtig aufgesetzt sind, lässt sich das Gerät nicht einschalten.

Praktische Hinweise

- Füllen Sie den Behälter des Standmixers niemals über die Markierung.

Reinigung und Pflege

Schnelle Reinigung

1. Füllen Sie den Standmixer bis zur Hälfte mit warmem Wasser und einer kleinen Menge Geschirrspüler.
2. Tast "Momentstufe" drücken und 1 bis 2 Sekunden gedrückt halten, danach loslassen. Drei- bis viermal wiederholen.
3. Danach den Behälter entfernen und unter fließendem Wasser ausspülen.

Gründliche Reinigung

1. Schrauben Sie das Schneidwerk vom Boden des Geräts, indem Sie es gegen den Uhrzeigersinn drehen.
2. Entfernen Sie die Gummidichtung vom Schneidwerk.
3. Spülen Sie den Deckel des Behälters, den Messbecher, die Gummidichtung, das

Schneidwerk und den Behälter im Wasser mit etwas Geschirrspülmittel.

Achtung: Seien Sie dabei sehr vorsichtig, weil die Klängen sehr scharf sind.

Hinweis: Die Teile des Standmixers dürfen nicht in der Geschirrspülmaschine gereinigt werden.

Reinigung des Gehäuses

Das Gehäuse mit einem feuchten Lappen und etwas Geschirrspülmittel reinigen, danach mit einem trockenen Lappen trockenreiben.

Hinweis: Tauchen Sie das Gehäuse des Geräts (samt Motor) niemals ins Wasser.

Lagerung

1. Anschlusskabel aufrollen und in das Kabelfach im unteren Teil des Gehäuses verstauen.
2. Gerät in einem trockenen und kühlen Raum aufbewahren.

Umweltschutz

Werfen Sie das Gerät am Ende der Lebensdauer nicht in den normalen Hausmüll. Bringen Sie es zum Recycling zu einer offiziellen Sammelstelle. Auf diese Weise helfen Sie, die Umwelt zu schonen.

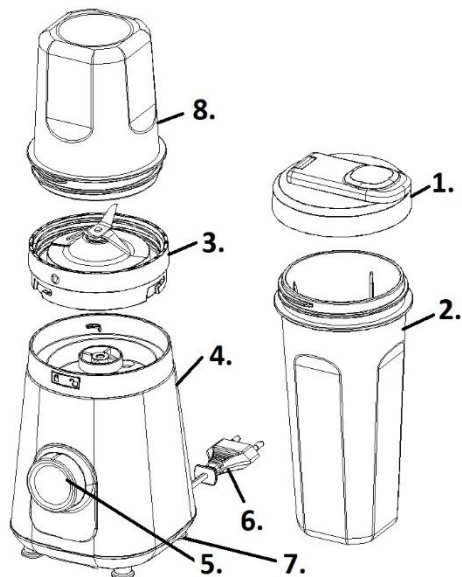
Garantie und Kundendienst

Benötigen Sie weitere Informationen oder treten Probleme auf, setzen Sie sich mit einem Gorenje Service-Center in Ihrem Land in Verbindung (Telefonnummer siehe internationale Garantieschrift). Sollte es in Ihrem Land kein Service-Center geben, wenden Sie sich bitte an Ihren Gorenje Händler.

GORENJE

WIR WÜNSCHEN IHNEN BEIM IHREN GERÄT VIEL FREUDE. WIR BEHALTEN UNS DAS RECHT VOR ÄNDERUNGEN VOZUNEHMEN.

Wir behalten uns das Recht vor Änderungen der Produkten und andere technische Modifikation.



1. Капак
2. Кана на блендера (0,6 литра)
3. Приставка с ножове с възможност за изваждане
4. Основно тяло
5. Бутон PULSE (Пулс)
6. Захранващ кабел и щепсел
7. Пластмасови крачета
8. Кана на блендера (0,3 литра)

Мерки за безопасност

- Преди употребата на уреда прочетете внимателно всички инструкции.
- Винаги изключвайте уреда от електрическото захранване, ако е оставен без надзор както и преди сглобяване, разглобяване или почистване.
- Този уред може да се използва от лица над 8 години и хора с намалени физически, психически или сетивни способности, или такива без опит и познания, ако те са под наблюдение или са били инструктирани по повод

рисковете, които носи употребата на уреда.

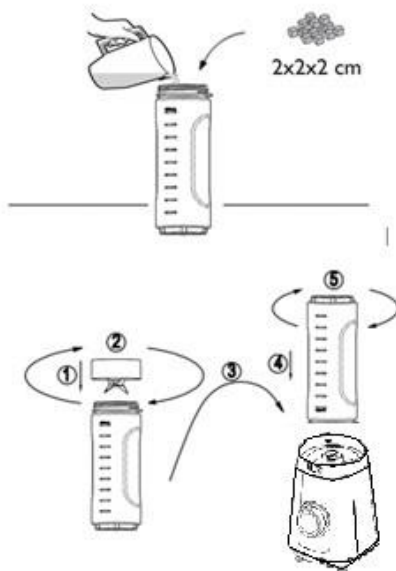
- Деца не бива да си играят с уреда.
- Почистването и поддръжката на уреда не бива да се извършват от деца под 8 години и не са под надзор.
- Ако захранващият кабел е повреден, той трябва да бъде сменен от производителя, негов упълномощен сервиз или квалифициран техник, за да се избегне всякаква опасност.
- Необходимо е повишено внимание при работа с остриите ножове, изпраждане на купата или при почистване.
- Изключвайте уреда и прекъсвайте електрическото захранване преди да смените аксесоар или да хванете части, които се движат по време на употреба.
- Уредът е предназначен за ползване в домакинството и други подобни приложения като:
 - кухненски зони за персонала в магазини.
 - Внимавайте пръстите ви винаги да бъдат далеч от остриетата по време на употреба.
 - Не смесвайте горещи съставки.
 - Винаги работете на равна повърхност.
 - Уверете се, че контролният бутон е в изключена позиция "0" преди да свържете с контакта на електрическата мрежа.
 - Не ползвайте уреда по-дълго от 0,5 минута без прекъсване.

- Прочетете внимателно и запазете всички инструкции, предоставени с уреда.
- Винаги изключвайте захранването от копчето, преди да включите или изключите щепсела от контакта. Изключвайте захранващия кабел от контакта, като го държите за щепсела, не дърпайте самия кабел.
- Не използвайте уреда с удължител, освен с такъв, който е проверен и изпробван от квалифициран техник или сервис.
- Винаги използвайте уреда с контакт за електрическо напрежение (само АС), указано върху уреда.
- Не използвайте уреда за друга цел освен основното му предназначение.
- Не поставяйте уреда върху или близо до пламък от горещ газ, електрически елемент или върху нагрята печка. Не го поставяйте върху друг уред.
- Не позволявайте захранващият кабел на уреда да виси от ръба на масата или работния плот, или да докосва гореща повърхност.
- Не ползвайте никой електрически уред с повреден захранващ кабел или след като уредът е бил изпуснат или повреден по някакъв начин.
- Не потапяйте уреда във вода или друга течност, освен ако не е препоръчано друго.
- Никога не докосвайте ножовете, когато уредът е включен в контакта.
- Особено внимавайте, когато изпразвате и почиствате каната на блендера, тъй като ножовете са изключително остри.

Уредът е обозначен съгласно Европейска директива 2002/96/ЕС, касаеща излязло от употреба електрическо и електронно оборудване (ИУЕЕО). Директивата очертава основните принципи, валидни в Европа, за връщане и рециклиране на излязло от употреба електрическо и електронно оборудване.

Употреба на уреда

- Когато смесвате различни съставки, първо смесете течните съставки и след това добавете сухите.



- Винаги се уверявайте, че сте премахнали костилките от плодовете и костите от месото, за да не повредят ножовете.
- Не обработвайте горещи течности с блендера. Изчакайте да се охладят преди обработка.
- Продуктите за смесване трябва да са нарязани на кубчета (приблизително 2-3 см), което ще спомогне за постигане на хомогенен резултат.

Система за безопасно заключване

С цел безопасност този блендер са проектирани със система за безопасно заключване. Ако капакът и каната на блендера не са поставени правилно и заключени в точната позиция, те няма да работят.

Полезни съвети за смесване

- Никога на пълнете каната на блендера над посоченото максимално ниво.

Поддръжка и почистване

Бързо почистване

1. Напълнете блендера до половина с топла вода и малко количество почистващ препарат.
2. Натиснете бутона PULSE и задръжте 1-2 секунди преди да освободите. Повторете 3-4 пъти.
3. След това свалете каната и я изплакнете под течаща вода.

Цялостно почистване

1. Развийте приставката с ножове от каната на блендера, като завъртите долната ѝ част в посока обратна на часовниковата стрелка.
2. Отстранете гуменото уплътнение от приставката с ножове.
3. Измийте капак на блендера, чашата за съставки, гуменото покритие, приставката с ножове и каната на блендера с топла сапунена вода.

Внимание: Внимавайте при почистването на ножовете, тъй като те са изключително остри.

Забележка: Не почиствайте никоя част на блендера в съдомиялна машина.

Почистване на базата

Използвайте влажна, мека гъба с почистващ препарат и забършете базата.

Забележка: Никога не потапяйте базата във вода.

Грижа за околната среда

Не изхвърляйте уреда заедно с битовите отпадъци, предайте го в пунктовете за събиране на отпадъци от електронно и електрическо оборудване за рециклиране. По този начин помагате за предпазване на околната среда.

Гаранция и сервиз

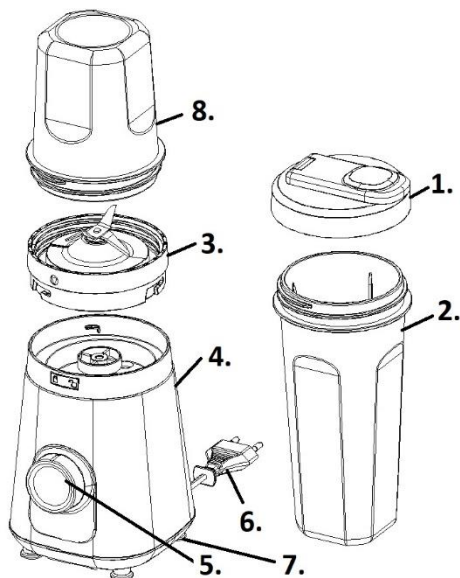
Ако се нуждаете от информация или имате проблем, се обърнете към Центъра за обслужване на клиенти на Gorenje във вашата страна (телефонния му номер можете да намерите в международната гаранционна карта). Ако във вашата страна няма Център за обслужване на клиенти, обърнете се към местния търговец на уреди на Gorenje или се свържете с Отдела за сервизно обслужване на битови уреди на Gorenje [Service Department of Gorenje Domestic Appliances].

Само за лична употреба!

gorenje

ВИ ПОЖЕЛАВА МНОГО УДОВОЛСТВИЕ ПРИ ИЗПОЛЗВАНЕ НА УРЕДА

CS



1. Víko
2. Nádoba mixéru (0,6 litru)
3. Odnímatelná čepelová sestava
4. Těleso mixéru
5. Zástrčka a přívodní šňůra
6. Tlačítko pulzního provozu
7. Plastové nožičky

Bezpečnostní opatření

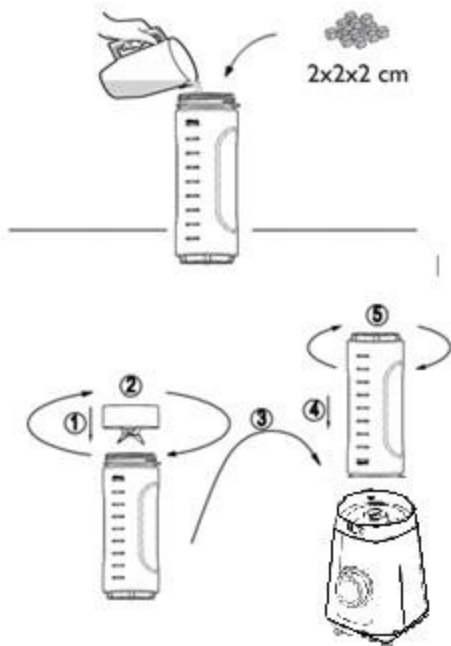
- Před použitím spotřebiče si pečlivě přečtěte všechny pokyny.
- Pokud necháváte spotřebič bez dozoru, případně před montáží, demontáží nebo čištěním, vždy ho odpojte od zdroje napájení.
- Děti ve věku do 8 let je třeba udržovat mimo dosah, nejsou-li pod trvalým dohledem.

- Toto zařízení mohou používat děti od 8 let a osoby s omezenou fyzickou, smyslovou či mentální schopností či osoby bez dostatečných zkušeností a znalostí, jsou-li pod dohledem, nebo pokud jim byly poskytnuty pokyny ohledně bezpečného používání zařízení a pokud znají související rizika.
- Děti by měly být pod dohledem, aby si nemohly s tímto spotřebičem hrát. Čištění a uživatelskou údržbu nesmí provádět děti do 8 let a bez dozoru.
- Pokud dojde k poškození přívodní šňůry, je třeba požádat výrobce, jeho odborného opraváře nebo podobně kvalifikovanou osobu, aby šňůru vyměnila, protože by mohlo dojít k těžkému úrazu.
- Při manipulaci s ostrou řeznou čepelí, při vyprazdňování nádoby a během čištění je třeba dbát zvýšené opatrnosti.
- Před výměnou příslušenství nebo než se přiblížíte k částem, které se při používání pohybují, spotřebič vypněte a odpojte ho od zdroje napájení.
- Tento spotřebič je určen pro použití v domácnostech a pro podobné způsoby využití.
- Při používání nepřibližujte prsty k čepeli.
- Nemixujte horké přísady.
- Používejte vždy na rovném povrchu.
- Před připojením do zásuvky přepněte ovládací knoflík do polohy vypnuto „0“.
- Nepoužívejte déle než 0,5 minutu bez přerušení.
- Přečtěte si pečlivě všechny návody dodávané se spotřebičem a uschovejte je.
- Než zasunete nebo vytáhnete zástrčku, vypněte vždy na zásuvce napájení. Při vytahování ze zásuvky tahejte za zástrčku, nikoli za přívodní kabel.
- Nepoužívejte spotřebič s prodlužovacím kabelem, pokud tento kabel nezkontroloval a nevyzkoušel kvalifikovaný technik nebo pracovník servisu.
- Spotřebič vždy používejte v zásuvce s napětím (pouze střídavým) uvedeným na spotřebiči.
- Spotřebič nepoužívejte pro žádný jiný účel kromě těch, ke kterým byl určen.
- Nepokládejte spotřebič na povrch s horkým plynovým plamenem a s elektrickým prvkem ani poblíž takového povrchu nebo na rozpálenou troubu. Nepokládejte na horní plochu jiného spotřebiče.
- Nenechávejte přívodní šňůru spotřebiče viset přes okraj stolu, pracovní desky nebo tam, kde by se dotýkal horkého povrchu.
- Nepoužívejte spotřebič, pokud má poškozenou přívodní šňůrou nebo poté, co došlo k pádu nebo k poškození spotřebiče.
- Bez doporučení neponořujte spotřebič do vody ani do jiné kapaliny.
- Nedotýkejte se čepelí, pokud je přístroj připojený do zásuvky.
- Při vyprazdňování a čištění nádoby mixéru dbejte zvýšené opatrnosti, protože čepele jsou extrémně ostré.

Tento spotřebič je označen v souladu s evropskou směrnicí 2002/96/ES o odpadních elektrických a elektronických zařízeních (OEEZ). Tato směrnice je základem pro celoevropské

Používání spotřebiče

- Kousky potravin k mixování by měly být nakrájené na kostičky (cca 2–3 cm); pomůže to dosáhnout rovnoměrného výsledku.



- Při mixování různých druhů přísad dohromady namixujte nejprve tekutiny a poté přidávejte suché přísady.
- Vždy zkontrolujte, že ovoce neobsahuje pecky a maso kosti, protože by se tím mohly poškodit čepele.
- Nepoužívejte mixér ke zpracování horkých tekutin. Před zpracováním je nechte vychladnout.

Bezpečnostní uzamykací systém

S ohledem na bezpečnost je tento mixér navržen s bezpečnostním uzamykacím systémem. Mixér ani mlýnek na kávu nebude fungovat, pokud víko a nádoba mixéru nebudou správně umístěny a zajištěny na místě.

Užitečné rady pro mixování

- Nikdy nenaplňujte nádobu mixéru nad vyznačenou maximální úroveň.

Rychlé čištění

1. Naplňte mixér do poloviny teplou vodou s malým množstvím saponátu.
2. Stiskněte tlačítko funkce „Pulse“, přidržte ho 1–2 sekundy a uvolněte. Zopakujte tento postup 3–4krát.
3. Poté vyndejte nádobu a opláchněte ji pod tekoucí vodou.

Důkladné čištění

1. Vyšroubujte čepelovou sestavu z nádoby mixéru otáčením spodní části čepelové sestavy proti směru hodinových ručiček.
2. Vyndejte gumové těsnění z čepelové sestavy.
3. Umyjte víko mixéru, šálek na přísady, gumové těsnění, čepelovou sestavu a nádobu mixéru v teplé mýdlové vodě.

Upozornění: Při čištění čepelí dbejte zvýšené opatrnosti, protože jsou extrémně ostré

Pozn.: Žádná část mixéru není určena pro mytí v myčce nádobí.

Čištění základny motoru

Použijte vlhkou, měkkou houbu se saponátem a otřete základnu motoru.

Pozn.: Základnu motoru nikdy neponořujte do vody.

Životní prostředí

Spotřebič na konci jeho životnosti nevyhazujte do běžného domovního odpadu, ale předejte jej k recyklaci na oficiálním sběrném místě. Tímto způsobem pomůžete chránit životní prostředí.

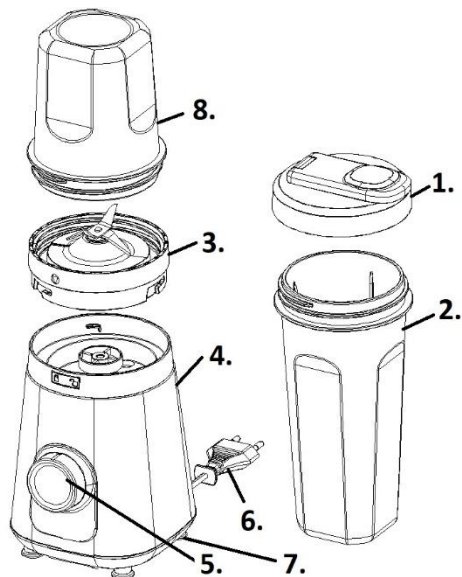
Záruka a servis

S případnými žádostmi o informace nebo s problémem se prosím obračejte na centrum péče o zákazníky společnosti Gorenje ve vaší zemi (telefonní číslo na centrum péče o zákazníky najdete v celosvětovém záručním listě). Jestliže ve vaší zemi není centrum péče o zákazníky, obraťte se na svého místního obchodního zástupce společnosti Gorenje nebo na servisní oddělení společnosti Gorenje pro domácí spotřebiče.

Pouze pro osobní použití!

**SPOLEČNOST GORENJE
VÁM PŘEJE MNOHO PŘÍJEMNÝCH ZÁŽITKŮ
PŘI POUŽÍVÁNÍ TOHOTO SPOTŘEBIČE**

Vyhrazujeme si právo na jakékoli úpravy!



1. Veko
2. Miska (0,6 litra)
3. Odnímateľné čepele
4. Telo spotrebiča
5. Tlačidlo Pulse
6. Ovládač
7. Plastové nožičky
8. Miska (0,3 litra)

Bezpečnostné opatrenia

- Pred použitím spotrebiča si prečítajte všetky pokyny.
- Ak je spotrebič bez dozoru, pred montážou, demontážou alebo pred čistením vždy odpojte spotrebič od napájania.
- Toto zariadenie môžu používať deti od 8 rokov a osoby s obmedzenou fyzickou, zmyslovou či mentálnou schopnosťou či osoby bez dostatočných skúseností a znalostí, pokiaľ sú pod dozorom, alebo pokiaľ im boli poskytnuté pokyny o bezpečnom používaní zariadenia a pokiaľ poznajú súvisiace riziká.

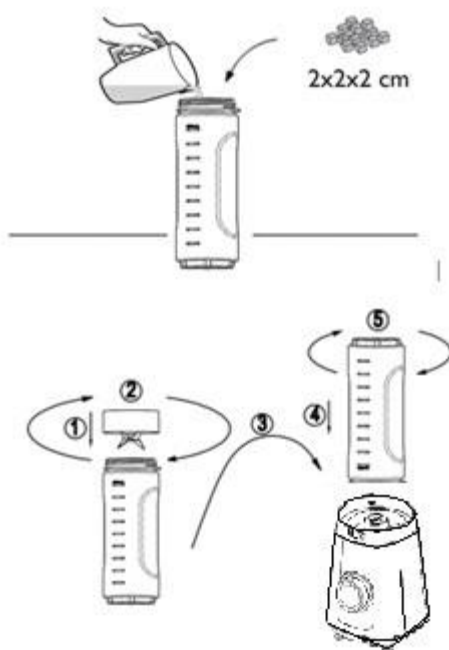
- Dbajte na to, aby sa deti nehrali so zariadením. Čistenie a užívateľskú údržbu nesmú robiť deti do 8 rokov a deti bez dozoru.
- Poškodený napájací kábel musí byť vymenený výrobcom, servisným zástupcom alebo kvalifikovaným pracovníkom, aby sa zabránilo nebezpečnej situácii.
- Buďte opatrný pri manipulácii s ostrými predmetmi pri vyprázdňovaní misy a počas čistenia.
- Pred výmenou alebo priblíženiu sa k pohyblivým častiam vypnite spotrebič od napájania.
- Tento spotrebič je určený na použitie v domácnosti
- Počas používania držte prsty v dostatočnej vzdialenosti od lopatiek.
- Nemiešajte horúce zložky.
- Vždy používajte na rovnom povrchu.
- Pred pripojením spotrebiča k napájaniu skontrolujte, či je ovládač nastavený vo vypnutej pozícii '0'.
- Nepoužívajte ho pri jednom intervale dlhšie ako 0,5 minútu.
- Pozorne si prečítajte všetky pokyny a odložte si ich pre prípad budúceho použitia.
- Pred pripojením alebo odpojením napájania vždy vypnite spotrebič. Pri odpájaní ťahajte za zástrčku, nie za kábel.
- Nepoužívajte predĺžovací kábel, pokiaľ nebol skontrolovaný a testovaný kvalifikovaným servisným pracovníkom.

- Spotřebič připojte len k elektrické zásuvce s napětím (iba A.C.) vyznačeným na spotřebiči.
- Spotřebič nepoužívajte na iný účel ako je určený.
- Spotřebič neumiestňujte na alebo v blízkosti ohňa, elektrických prvkov alebo na rozohriatu rúru. Spotřebič neumiestňujte na žiadne iné zariadenie.
- Zabráňte, aby napájací kábel spotřebiča visel cez okraj stola, pracovnej dosky alebo sa dotýkal horúcich povrchov.
- Spotřebič nepoužívajte s poškodeným napájacím káblom, ak spadol alebo bol poškodený iným spôsobom.
- Spotřebič neponárajte do vody alebo do kvapaliny, pokiaľ to nie je odporúčané.
- Ak je spotřebič pripojený k napájaniu, nikdy sa nedotýkajte nožov.
- Pri vyprázdňovaní misky buďte opatrný, pretože nože sú veľmi ostré.

Tento spotřebič je označený v súlade s európskou smernicou 2002/96/EG o nakladaní s použitými elektrickými a elektronickými zariadeniami (waste electrical and electronic equipment - WEEE). Táto smernica stanoví jednotný európsky (EU) rámec pre spätný odber a recyklovanie použitých zariadení.

Použitie

- Pre lepší výsledok nakrájajte prísady na kocky (približne 2 – 3 cm).



- Pri miešaní rôznych prísad, najskôr miešajte tekuté a potom postupne pridávajte suché.
- Vždy sa uistite, či sú z ovocia odstránené kôstky a z mäsa kosti, pretože sa môžu poškodiť nože.
- V mixéri nespracúvajte horúce zmesi. Pre mixovaním ich nechajte vždy vychladnúť.

Bezpečnostný systém uzamknutia

Kvôli bezpečnosti je mixér navrhnutý z bezpečnostným systémom uzamknutia. Ak miska na miešanie nie sú správne umiestnené a zaistené mixér alebo mlynček na kávu nebude fungovať.

Priručni saveti za upotrebu aparata

- Nikdy nenapíňajte nádobu nad označené maximum.

Údržba a čistenie

Rýchle čistenie

1. Polovicu nádoby naplňte teplou vodou a malým množstvom čistiaceho prostriedku.
2. Stlačte tlačidlo 'Pulse' a držte približne 1 - 2 sekundy. Opakujte 3 až 4-krát.
3. Potom vyberte nádobu a opláchnite pod tečúcou vodou.

Dôkladné čistenie

1. Odskrutkujte nože z nádoby v proti smere hodinových ručičiek.
2. Vyberte gumové tesnenie.

3. Umyte veko mixéra, nádobu, gumové tesnenie a nože v teplej mydlovej vode.

Upozornenie: Pri čistení nožov buďte opatrný, pretože sú veľmi ostré.

Poznámka: Žiadnu časť mixéra neumývajte v umývačke riadu.

Čistenie tela spotrebiča

Použite mäkkú vlhkú hubku s čistiacim prostriedkom. Potom utrite dosucha.

Poznámka: Telo spotrebiča nikdy neponárajte do vody.

Skladovanie

1. Napájaci kábel navíňte na spodnej časti spotrebiča.
2. Spotrebič skladujte na chladnom a suchom mieste

Životné prostredie

Nevyhadzujte spotrebič po ukončení životnosti s bežným domácim odpadom, ale odovzdajte ho v oficiálnej miestnej zberni na recykláciu. Týmto konaním pomôžete chrániť životné prostredie.

Záruka & servis

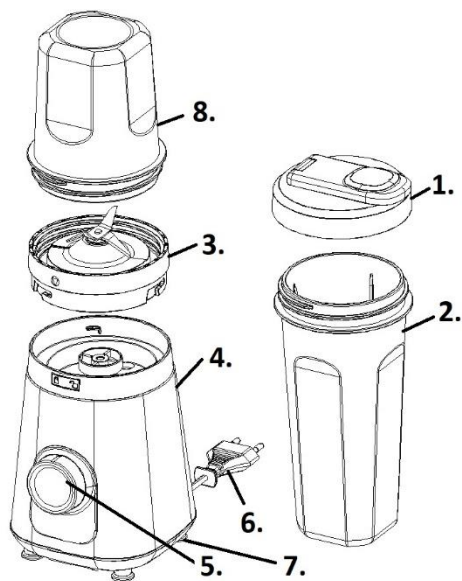
Ak potrebujete informácie, alebo ak máte problém, sa spojte so strediskom pre starostlivosť o zákazníkov Gorenje vo vašej krajine (číslo telefónu nájdete na záručnom liste). Ak sa vo vašej krajine nenachádza stredisko pre starostlivosť o zákazníkov, navštívte miestneho predajcu Gorenje, alebo sa spojte servisné oddelenie spoločnosti Gorenje domáce spotrebiče.

Len pre použitie v domácnosti!

**GORENJE ŻYCZY PAŃSTWU WIELE
SATYSFAKCJI PODCZAS UŻYTKOWANIA
URZĄDZENIA**

Zastrzegamy sobie prawo do zmian!

HU



1. Fedél
2. Tartály (0,6 liter)
3. Eltávolítható pengék
4. Készüléktest
5. Pulse gomb
6. Villásdugó és csatlakozó kábel
7. Műanyag láb
8. Tartály (0,6 liter)

Biztonsági figyelmeztetések

- A készülék használata előtt olvassa át figyelmesen az utasításokat.
- Mindig húzza ki a készüléket a konnektorból, ha felügyelet nélkül hagyja, össze- vagy szétszerelés előtt, valamint a tisztítás megkezdése előtt.
- A 8 évnél fiatalabb gyermekeket tartsa távol a készüléktől, vagy biztosítsa folyamatos felügyeletüket. 8 évnél idősebb gyerekek, csökkent fizikai-, értelmi-, vagy mentális képességű személyek, illetve megfelelő tapasztalatokkal és ismeretekkel nem rendelkező személyek felügyelet mellett, vagy akkor használhatják a készüléket, ha annak biztonságos üzemeltetéséről útmutatást kaptak, és a kapcsolódó kockázatokat megértették.
- Figyelni kell a gyermekekre, hogy ne játszanak a készülékkel.

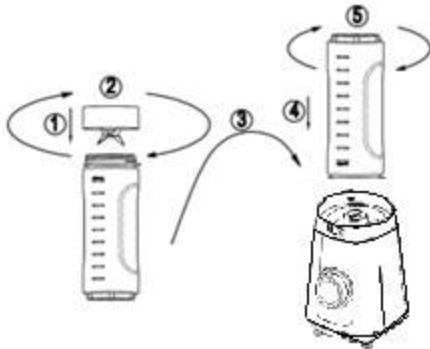
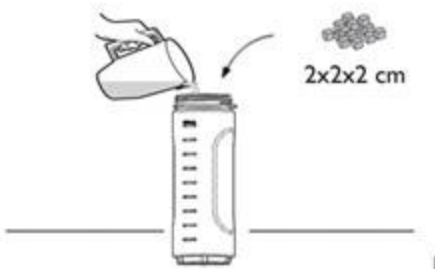
- A készülék tisztítását és felhasználói karbantartását 8 évnél idosebb gyerekek végezhetik, de csak felügyelet mellett.
- Ha a csatlakozó kábel sérült, azt csak a gyártó, annak szakszervize vagy más, hasonlóan képzett személy cserélheti ki – a veszélyek elkerülése érdekében.
- Az edény kiürítésekor, illetve tisztítás közben óvatosan kell bánni az éles pengékkel.
- Kapcsolja ki a készüléket és húzza ki a konnektorból, mielőtt tartozékot cserélne, vagy olyan részekhez érne, amelyek működés közben mozognak.
- A készülék háztartásban és hasonló helyeken való használatra készült
- Ügyeljen rá, hogy ujjai távol legyenek a pengéktől használat közben.
- Ne használjon forró hozzávalókat.
- Mindig stabil, vízszintes felületen működtesse a készüléket.
- Mielőtt a konnektorba csatlakoztatná a készüléket, győződjön meg róla, hogy a vezérlő gomb kikapcsolt, '0' pozícióban van-e.
- Ne működtesse egyszerre 0,5 percnél tovább.
- Olvassa át figyelmesen és őrizze meg a készülékhez tartozó valamennyi utasítást.
- A villásdugó konnektorba illesztése vagy onnan történő kivétele előtt mindig kapcsolja ki a készüléket. Mindig a villásdugónál fogva húzza ki a konnektorból, soha ne húzza a csatlakozó kábelt.
- Soha ne használja a készüléket hosszabbítóval, kivéve, ha azt

- ellenőrizte és tesztelte egy megfelelően képzett szerelő.
- A készüléket mindig a rajta jelölt feszültségű (kizárólag váltóáram) hálózati aljzattal használja.
- Ne használja a készüléket eredeti rendeltetésétől eltérő célokra.
- Ne helyezze a készüléket forró gázlángra vagy annak közelébe, elektromos elemre vagy annak közelébe, illetve bekapcsolt sütőre. Ne tegye rá semmilyen más készülékre.
- Ügyeljen rá, hogy a készülék csatlakozó kábele ne lógjon az asztal széle, a munkalap vagy bármilyen forró felület felett.
- Semmilyen elektromos készüléket ne működtessen sérült csatlakozó kábellel, vagy azt követően, hogy az leesett vagy bármilyen más módon megsérült.
- Ne merítse a készüléket vízbe vagy bármilyen más folyadékba, kivéve, ha az javasolt.
- Soha ne érintse meg a pengéket, ha a készülék be van dugva.
- Legyen különösen óvatos a készülék tartályának kiürítése vagy tisztítása során, mivel a pengék nagyon élesek.

A készülék a Hulladék elektromos és elektronikus berendezésekről szóló 2002/96/EC számú (WEEE) direktívának megfelelően van jelölve. Ez az útmutatás a kerete a hulladék elektromos és elektronikus berendezések Európa-szerte érvényes visszavételének és újrahasznosításának.

A készülék használata

- A turmixolni kívánt hozzávalókat vágja kockákra (kb. 2-3 cm), így egyenletesebb lesz az eredmény.



- Különbféle hozzávalók turmixolása esetén kezdje először a folyadékokkal és utána adja hozzájuk a száraz hozzávalókat.
- Ügyeljen rá, hogy a gyümölcsökből a magok, illetve a húsköböl a csontok mindig eltávolításra kerüljenek, ellenkező esetben a pengék megsérülhetnek.
- Ne turmixoljon forró folyadékokat! Várja meg, amíg lehűlnek.

Biztonsági zárórendszer

A biztonságot szem előtt tartva egy speciális biztonsági zárórendszerrel van ellátva. Ez azt jelenti, hogy ha a fedél és a turmixtartály nincsenek megfelelően rögzítve a helyükön, a készülék nem fog működni.

Hasznos tippek

- Soha ne töltse a tartályt a maximális szint fölé.

Ápolás és tisztítás

Gyors tisztítási mód

1. Töltse meg a tartályt félig meleg víz és egy kis mosogatószér keverékével.
2. Nyomja meg a 'Pulse' gombot és tartsa 1-2 másodpercig benyomva. Ismételje meg 3-4-szer.
3. Utána vegye le a tartályt és öblítse ki folyó víz alatt.

Az alapos tisztítás érdekében

1. Csavarozza ki a pengéket a tartályból úgy, hogy forgassa el a pengék alját az óramutató járásával ellentétes irányba.
2. Vegye le a gumi tömítést a pengékről.
3. Meleg, szappanos vízben mosogassa el a turmixgép fedelét, a mérőpoharat, a gumi tömítést, a pengéket és a tartályt.

Figyelem: A pengék tisztításakor legyen nagyon elővigyázatos, mert rendkívül élesek.

Megjegyzés: A készülék egyetlen részét se tisztítsa mosogatógépben.

A motor talp tisztítása

Használjon nedves, puha szivacsot és egy kis mosogatószert, majd törölje át a talpat.

Megjegyzés: Soha ne merítse a motor talpat vízbe.

Tárolás

1. Tekerje a csatlakozó kábelt a talp alján lévő kábeltartóra.
2. Tárolja hűvös és száraz helyen.

Környezetvédelem

A készüléket, ha már nem használható, ne dobjuk a háztartási hulladék közé, hanem vigyük el egy hivatalos újrahasznosító-gyűjtőhelyre. Ezzel segíthetjük környezetünk védelmét.

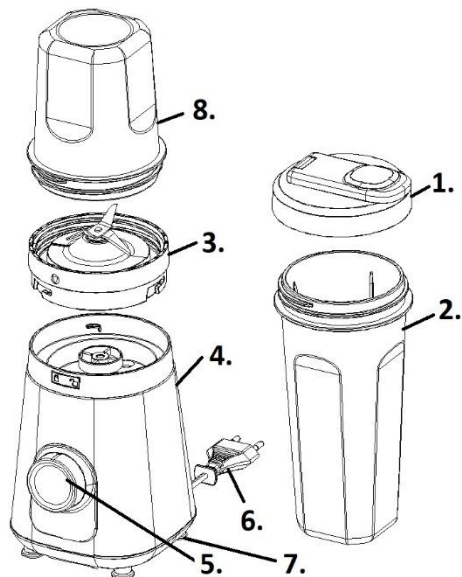
Garancia & szerviz

Ha információra van szüksége, vagy forduljon az adott ország Gorenje vevőszolgálatához (a telefonszámot megtalálja a világszerte érvényes garancialevélen). Ha országában nem működik vevőszolgálat, forduljon a Gorenje helyi szaküzletéhez vagy a Gorenje háztartási kisgépek és szépségápolási termékek üzletágának vevőszolgálatához.

Csak személyes használatra!

**A GORENJE
SOK ÖRÖMET KÍVÁN A KÉSZÜLÉK
HASZNÁLATA SORÁN**

A változtatások jogát fenntartjuk!



1. Pokrywa
2. Dzbanek malaksera (0,6 litra)
3. Nóż ruchomy
4. Korpus z silnikiem
5. Przycisk krótkotrwałego działania
6. Wtyczka i kabel/ sznur przyłączeniowy
7. Plastikowe nożyki
8. Dzbanek malaksera (0,3 litra)

Ostrzeżenia dotyczące bezpieczeństwa

- Przed rozpoczęciem użytkowania urządzenia należy dokładnie zapoznać się z treścią instrukcji obsługi.
- Przed zestawieniem lub rozstawieniem elementów urządzenia, przed czyszczeniem lub wówczas, gdy urządzenie nie znajduje się pod kontrolą, należy je wyłączyć z sieci elektrycznej.
- Urządzenie może być użytkowane przez dzieci powyżej 8 roku życia oraz osoby o ograniczonych możliwościach fizycznych lub umysłowych, przez osoby niedoświadczone lub o niewystarczającej wiedzy pod

warunkiem, że korzystają z urządzenia pod nadzorem lub zostały poinstruowane w zakresie bezpiecznej obsługi urządzenia i znają niebezpieczeństwa związane z użytkowaniem urządzenia.

- Należy dopilnować, aby dzieci nie bawiły się urządzeniem. Dzieci powyżej 8 roku życia nie mogą czyścić i przeprowadzać konserwacji urządzenia bez nadzoru.
- Uszkodzony kabel przyłączeniowy może wymienić jedynie producent lub pracownik upoważnionego serwisu naprawczego czy też inny specjalista, ponieważ ingerencje tego typu mogą być niebezpieczne.
- Wyjmując noże z urządzenia oraz podczas czyszczenia, należy być wyjątkowo ostrożnym, gdyż noże są bardzo ostre.
- Przed wymianą akcesoriów lub zanim dotknie się ruchomych części urządzenia, urządzenie należy wyłączyć i odłączyć z sieci elektrycznej.
- Urządzenie przeznaczone jest do użytkowania w gospodarstwie domowym.
- Gdy noże znajdują się w użyciu, nie należy zbliżać do nich palców.
- W mikserze czy też malakserze nie należy rozdrabniać gorących składników.
- Urządzenie podczas użytkowania zawsze powinno stać na równym podłożu.
- Należy zadbać, aby pokrętko wyboru ustawień ustawione zostało w pozycji

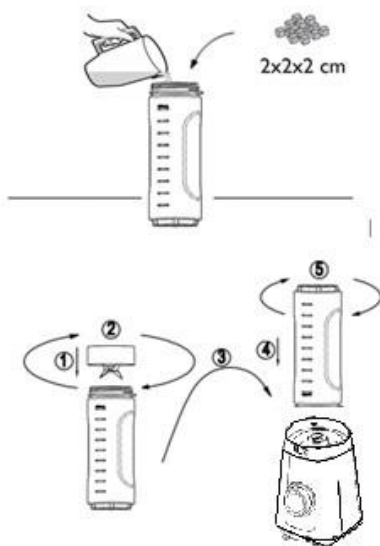
- "0", zanim urządzenie zostanie podłączone do sieci elektrycznej.
- Urządzenie nie powinno działać nieprzerwanie dłużej niż przez 0,5 minutę.
- Instrukcję obsługi załączoną do urządzenia należy uważnie przeczytać i nie należy jej wyrzucać.
- Zanim wstawi się lub wysunie wtyczkę z gniazda sieciowego, należy zawsze wyłączyć zasilanie gniazda sieciowego. Odłączając urządzenie z sieci elektrycznej, należy ciągnąć za wtyczkę; nie należy nigdy ciągnąć za kabel przyłączeniowy.
- Nie należy używać urządzenia, stosując przedłużacz, chyba że przejrzał go i sprawdził wyszkolony w tym celu specjalista do sieci elektrycznych lub pracownik serwisu.
- Urządzenie należy zawsze podłączać do gniazda bądź sieci, znajdującej się pod takim napięciem (tylko zmiennym), jak to zostało podane na urządzeniu.
- Urządzenie należy stosować jedynie do celów, do których jest przeznaczone.
- Urządzenia nie należy stawiać na gorącym palniku gazowym bądź płytce grzejnej czy też w pobliżu tego rodzaju palnika lub płytki grzejnej, jak również nie należy go wstawiać do nagrzanego piekarnika. Urządzenia nie należy stawiać na jakimkolwiek innym urządzeniu.
- Nie należy pozwolić, aby kabel przyłączeniowy zwisał poprzez krawędź stołu lub powierzchni roboczej czy też, aby dotykał gorącej powierzchni.

- Urządzenia elektrycznego nie należy stosować, jeśli ma ono uszkodzony kabel przyłączeniowy, jeżeli spadło na podłogę lub inną powierzchnię lub jeżeli zostało uszkodzone w jakikolwiek inny sposób.
- Urządzenia nie należy nigdy zanurzać w wodzie lub jakiegokolwiek innej cieczy, chyba że zostało to dokładnie zalecone.
- Noży nie należy dotykać, gdy urządzenie jest włączone.
- Należy być szczególnie ostrożnym, opróżniając lub czyszcząc dzbanek malaksera, ponieważ noże te są wyjątkowo ostre.

Urządzenie to oznaczono zgodnie z europejską wytyczną 2002/96/EG o zużytych urządzeniach elektrycznych i elektronicznych (waste electrical and electronic equipment - WEEE). Wytyczna ta określa ramy obowiązujące w całej Unii Europejskiej odbioru i wtórnego wykorzystania starych urządzeń.

Sposób użycia malaksera

- Żywność, którą zamierza się włożyć do malaksera, należy pokroić w kostkę (o boku około 2 do 3 centymetrów); w ten sposób masa będzie bardziej jednolita.



- Mieszając różnego rodzaju składniki, należy najpierw dodać płynne, a następnie jeszcze suche składniki.
- Zawsze należy sprawdzić, czy w owocach nie ma pestek czy też w mięsie kości, ponieważ mogą one uszkodzić noże.
- W malakserze nie należy miksować gorących płynów. Poczekać należy, aż się gorący płyn ochłodzi, zanim wleje się go do malaksera.

System zabezpieczający zamknięcia

W celu uzyskania większego bezpieczeństwa, zarówno malakser zostały wyposażone w system zabezpieczający zamknięcia. Jeśli pokrywa oraz dzbanek nie zostaną prawidłowo umieszczone, urządzenie nie będzie działało.

Przydatne rady, związane z użytkowaniem urządzenia

- Nigdy nie należy wypełniać dzbanka malaksera powyżej oznaczonego poziomu.

Pielęgnacja i czyszczenie

Metoda szybkiego czyszczenia

1. Malakser należy do połowy napełnić ciepłą wodą z niewielką ilością środka czyszczącego.
2. Przycisnąć należy przycisk działania krótkotrwałego i przytrzymać go na 1 do 2 sekund, a następnie zwolnić. Powtórzyć jeszcze 3 do 4 razy.
3. Dzbanek można następnie zdjąć i wypłukać pod bieżącą wodą.

Dokładne czyszczenie

1. Odkręcić należy nóż z dna dzbanka, obracając podstawę noża w kierunku przeciwnym do ruchu wskazówek zegara.
2. Z podstawy noża należy zdjąć gumową uszczelkę.
3. W wodzie z niewielką ilością środka czyszczącego należy umyć pokrywę dzbanka, miarkę, gumową uszczelkę, nóż z podstawą oraz dzbanek.

Uwaga: Podczas czyszczenia noży należy uważać, ponieważ są one bardzo ostre.

Uwaga: Żadnego z elementów malaksera nie należy myć w zmywarce do naczyń.

Czyszczenie obudowy z silnikiem
Obudowę z silnikiem należy czyścić wilgotną miękką gąbką i niewielką ilością środka czyszczącego; obudowę należy następnie wytrzeć do sucha.

Uwaga: Obudowy urządzenia z silnikiem nigdy nie należy zanurzać w wodzie.

Przechowywanie

1. Kabel/ sznur przyłączeniowy należy zwinąć i przechowywać w do tego przeznaczonym schowku w dnie urządzenia.
2. Urządzenie należy przechowywać w chłodnym i suchym pomieszczeniu.

Środowisko

Urządzenia po upływie okresu eksploatacyjnego nie należy usunąć wraz ze zwykłymi odpadami komunalnymi, lecz oddać na urządowo określone składowisko do recyklingu. Postępując w ten sposób, przyczyniają się Państwo do zachowania czystego środowiska.

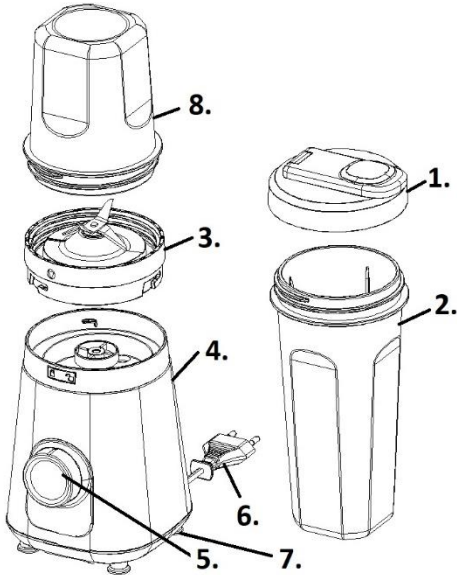
Gwarancja i serwis naprawczy

W celu uzyskania informacji lub w razie problemów z urządzeniem, zwrócić się do centrum pomocy użytkownikom Gorenja w danym państwie (numer telefonu znajduje się na międzynarodowej karcie gwarancyjnej). Jeżeli w danym kraju nie ma takiego centrum, należy zwrócić się do lokalnego sprzedawcy Gorenja lub Działu małych urządzeń AGD.

Zastrzegamy sobie prawo do zmian!

**GÖRENJE ŽYČY PAŃSTWU WIELE
SATYSFAKCIJ PODCZAS UŻYTKOWANIA
URZĄDZENIA**

Zastrzegamy sobie prawo do zmian!



1. Capac
2. Cana blender Assy(0,6 litri)
3. Set lame detaşabile
4. Corp principal
5. Buton PULSE
6. Cablu de alimentare
7. Picioare din plastic
8. Cana blender Assy(0,3 litri)

Măsuri de precauție pentru siguranță

- Citiți cu atenție toate instrucțiunile înainte de a folosi aparatul.
- Scoateți întotdeauna aparatul din priză dacă rămâne nesupravegheat și înainte de a-l asambla, dezambla sau curăța.
- Acest aparat poate fi utilizat de copii cu vârste de cel puțin 8 ani și de persoane cu capacități fizice, senzoriale sau mentale reduse sau lipsite de experiență și cunoștințe numai cu condiția supravegherii sau instruirii lor cu privire la utilizarea aparatului într-un mod sigur și numai dacă înțeleg riscurile implicate.

- Copiii trebuie supravegheați, pentru a se asigura ca nu se joaca cu aparatul.
- Curățarea și întreținerea ce cade în sarcina utilizatorului nu trebuie să fie efectuate de copii dacă aceștia nu au cel puțin 8 ani și dacă nu sunt supravegheați.
- În cazul în care cablul de alimentare este avariata, acesta trebuie înlocuit de către producător, agentul de service al acestuia sau persoane calificate, pentru a evita orice riscuri.
- Lamele ascuțite vor fi manevrate cu grijă, la golirea bolului și în timpul curățării.
- Stingeți aparatul și scoateți-l din priză înainte de a schimba accesoriile sau înainte de a vă apropia de părți care se mișcă în timp ce sunt folosite.
- Acest aparat este proiectat pentru uz casnic și pentru întrebuințări.
- Asigurați-vă că țineți degetele la distanță de lame în timpul utilizării.
- Nu amestecați ingrediente fierbinți.
- Folosiți aparatul doar pe o suprafață plată.
- Asigurați-vă că butonul de control este pe poziția oprit, '0', înainte de a conecta aparatul la priză.
- Nu îl folosiți mai mult de 0,5 minut o dată.
- Citiți cu atenție și păstrați toate instrucțiunile care însoțesc aparatul.
- Întotdeauna opriți alimentarea cu energie a prizei înainte de a introduce sau scoate un ștecher. Scoateți ștecherul trăgând de acesta, nu de fir.

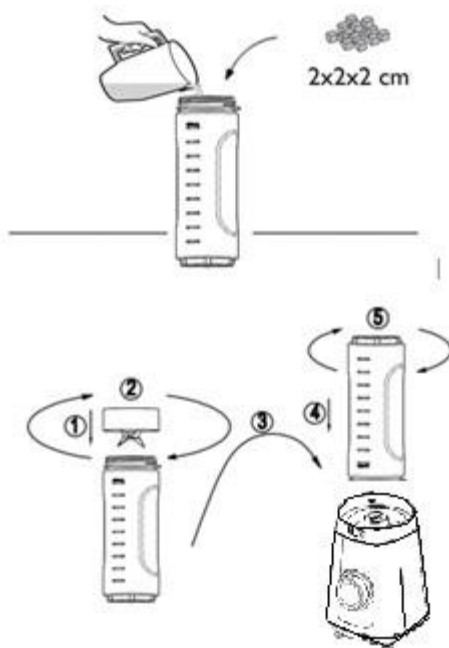
- Nu folosiți aparatul cu prelungitor decât dacă acesta a fost verificat și testat de un tehnician calificat sau un agent de service.
- Folosiți aparatul doar la o priză cu tensiunea (doar A.C.) indicată pe aparat.
- Folosiți aparatul doar pentru scopul pentru care a fost creat.
- Nu așezați aparatul pe sau în apropierea unei surse de gaz, a unui element electric sau cuptor încins. Nu așezați deasupra unui alt aparat.
- Nu lăsați cablul aparatului să atârne peste marginea unei mese sau a unui blat sau să atingă o suprafață încinsă.
- Nu folosiți un aparat care are cablul de alimentare avariat sau după ce respectivul aparat a fost scăpat pe jos sau deteriorat în orice fel.
- Nu scufundați aparatul în apă sau orice alt lichid, decât dacă acest lucru este recomandat.
- Nu atingeți lamele cât timp aparatul este conectat la priză.
- Aveți grijă când goliți și curățați cana blender-ului, întrucât lamele sunt foarte ascuțite.

Acest aparat este marcat corespunzător directivei europene 2002/9/CE în privința aparatelor electrice și electronice vechi (waste electrical and electronic equipment - WEEE).

Directiva prescrie cadrul pentru o preluare înapoi, valabilă în întreaga UE, și valorificarea aparatelor vechi.

Utilizare

- Alimentele care urmează să fie amestecate ar trebui tăiate în cubulețe (aproximativ 2-3cm), pentru a obține rezultate uniforme.



Când amestecați ingrediente de mai multe tipuri, procesați mai întâi lichidele, apoi adăugați ingredientele uscate.

- Asigurați-vă că ați scos sâmburii fructelor și oasele din bucățile de carne, pentru că acestea pot afecta lamele.
- Nu procesați lichide fierbinți în blender. Lăsați-le să se răcească înainte de a le procesa.

Sistem de blocare de siguranță

Din motive de siguranță, acest aparat care cuprinde un blender este proiectat cu un sistem de blocare. În cazul în care capacul și cana blender-ului nu sunt așezate și fixate corect, blender-ul sau râșnița de cafea nu vor funcționa.

Sfaturi utile pentru folosirea blender-ului

- Nu umpleți cana blender-ului peste nivelul indicat.

Îngrijire și curățare

Metodă de curățare rapidă

1. Umpleți blender-ul pe jumătate cu apă caldă și o cantitate mică de detergent.
2. Apăsăți butonul 'Pulse' timp de 1-2 secunde și eliberați. Repetați de 3-4 ori.
3. Luați cana și clătiți-o sub jet de apă.

Pentru curățare în profunzime

1. Deșurubați setul de lame din cana blender-ului răsucind baza lamelor în sens invers acelor de ceasornic.
2. Scoateți sigiliul de cauciuc de pe setul de lame.
3. Spălați capacul blender-ului, paharul pentru ingrediente, sigiliul de cauciuc, setul de lame și cana blender-ului în apă caldă cu săpun.

Atenție: Aveți grijă când curățați lamele, pentru că sunt foarte ascuțite.

Notă: Nu curățați nicio parte a blender-ului la mașina de spălat vase.

Pentru a curăța baza

Folosiți un burete umed, moale cu detergent și ștergeți baza.

Notă: Nu scufundați baza în apă.

Depozitare

1. Înfășurați cablul de alimentare în spațiul alocat acestuia din partea de jos a bazei.
2. Depozitați în loc răcoros și uscat.

Mediul înconjurător

Nu aruncați aparatul împreună cu deșeurile casnice atunci când nu mai este utilizabil, ci înmânați-l la un punct oficial de colectare pentru reciclare. Astfel ajutați la conservarea mediului.

Garanție & service

Dacă aveți nevoie de informații sau aveți o problemă, contactați Centrul Relații Clienți Gorenje din țara dumneavoastră (veți găsi numărul de telefon în broșura de garanție tradusă în mai multe limbi). Dacă nu există niciun Centru de Relații Clienți în țara dumneavoastră, mergeți la dealer-ul local Gorenje sau contactați Departamentul de Service al Aparatelor Domestice Gorenje

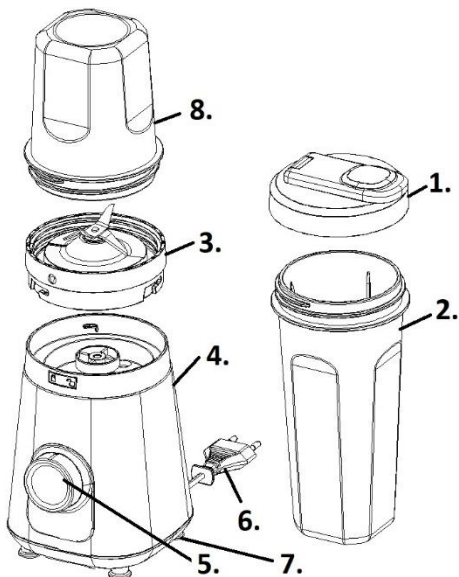
Nu mai pentru uz personal!

GORENJE

VĂ DOREȘTE SĂ FOLOSIȚI PRODUSELE NOASTRE CU MULTĂ PLĂCERE

Ne rezervăm dreptul oricărui modificării!

UK



1. Crișka blenderu
2. Čaša blenderu (0,6 l.)
3. Znímné lezo
4. Korpus/motorňny blok
5. Kľopka z režimom pulzsačij
6. Štepel'selj i šnur
7. Plastičkovij nížki
8. Čaša blenderu (0,36l.)

Vажливі заходи безпеки

- Уважно прочитайте всі інструкції перед застосуванням приладу.

- Завжди вимикайте пристрій з розетки, якщо Ви ним не користуєтесь, а також перед збиранням або розбиранням його частин та при очищенні.
- Дітей, молодших 8 років, не варто допускати до прибору, лише за умови постійного нагляду дорослого.
- Стежте, щоб діти не гралися з приладом.
- За умови чітких інструкцій, роз'яснень з приводу безпечного використання або під наглядом дорослої здорової людини, даним приладом можуть користуватись діти старші за 8 років, люди з послабленими фізичними, чутливими та психічними здібностями, особи без досвіду використання прилада.
- Не використовуйте пристрій із пошкодженим шнуром. Зверніться до найближчого сервісного центру або кваліфікованого спеціаліста для усунення недоліку.

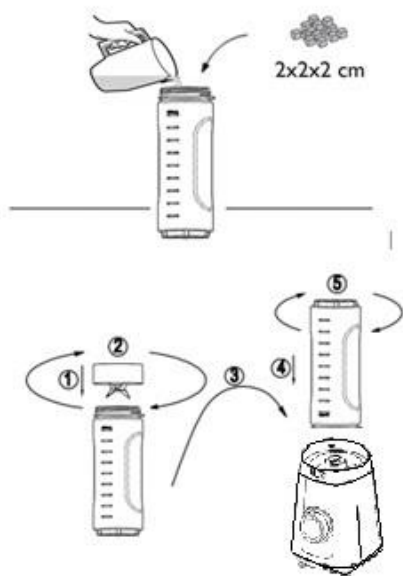
- Поводьтеся обережно з гострими лезами, особливо під час знімання та спустошення контейнера та під час чищення.
- Вимикайте пристрій та виймайте штепсель з розетки перед заміною насадок.
- Цей пристрій придатний для застосування як у домашньому господарстві так і у сфері
- Впевніться у тому, щоб під час роботи пристрою Ваші пальці знаходились на достатній відстані від рухомих лез.
- Пристрій не призначений для змішування гарячих інгредієнтів.
- Завжди ставте пристрій на пласку поверхню.
- Перед включенням приладу у розетку впевніться у тому, щоб регулятор швидкості був на позначці '0'
- За один раз не перебільшуйте роботу приладу більше 0,5 хв.
- Зберігайте інструкції до Вашого приладу.
- Перед тим як вимкнути прилад з розетки, переведіть регулятор швидкості до позначки '0'. Щоб вийняти штепсель з розетки, візьміться за нього та витягніть. Ніколи не тягніть за шнур.
- У разі використання з пристроєм подовжувача, переконайтеся, що він правильно приєднаний і перевірений кваліфікованим спеціалістом.
- Завжди під'єднуйте пристрій до мережі з тією напругою, яка зазначена на приладі.
- Використовувати пристрій лише за цільовим призначенням.

- Не використовуйте та не розташовуйте жодні частини цього пристрою на гарячих поверхнях або поруч із ними.
- Слідкуйте, щоб шнур не звисав з краю стола та не торкався гарячих поверхонь.
- Не використовуйте пристрій після падіння або будь-якого іншого механічного пошкодження.
- Щоб запобігти ризику ураження електричним струмом, не занурюйте пристрій, шнур або штепсель у воду чи іншу рідину.
- Коли прилад увімкнено у розетку, ніколи не торкайтеся рухомих лез.
- Будьте особливо обережні при спустошенні та очищенні чаші блендери – леза дуже гострі.

Цей прилад маркіровано згідно положень європейської Директиви 2002/96/EG стосовно електронних та електроприладів, що були у використанні (waste electrical and electronic equipment - WEEE). Директивою визначаються можливості, які є дійсними у межах Європейського союзу, щодо прийняття назад та утилізації бувших у використанні приладів.

Експлуатація приладу

- Для кращого результату інгредієнти можна подрібнити на кубики 2-3 см.



- При змішуванні великої кількості інгредієнтів, спочатку додавайте рідкі, а після сухі продукти.
- Завжди видаляйте кісточки з фруктів, а також кістки з м'яса, щоб запобігти псуванню лез.
- Не використовуйте для обробки у блендері гарячі інгредієнти.

Захисна система блокування роботи приладу

Даний прилад має додаткову захисну систему блокування. Це означає, що прилад не буде працювати, якщо кришка, чаша блендера, не зафіксовані на основному корпусі належним чином.

Корисні поради

- Не перевищуйте допустимий рівень інгредієнтів.

Догляд і очистка

Швидке очищення

1. Наповніть чашу блендера наполовину теплою водою та додайте невелику кількість миючого засобу.
2. Натисніть режим пульсації та утримайте декілька секунд. Повторіть процедуру 3-4 рази.
3. Зніміть чашу та промийте під проточною водою.

Ретельне очищення

1. Зніміть лезо з чаші блендера обертаючи його проти часової стрілки.

2. Зніміть гумовий ущільнювач з леза.
3. Промийте чашу та лезо у теплій мильній воді.

Застереження: Будьте особливо обережні при очищенні чаші блендера – леза дуже гострі.

Примітка: Не використовуйте для миття деталей посудомийну машину. Основний корпус приладу очищайте вологим спонжем.

Примітка: Ніколи не занурюйте моторний блок у воду.

Зберігання

1. Оберніть шнур навкруги основи моторного блоку.
2. Зберігайте прилад у прохолодному та сухому місці.

Навколишнє середовище

Не викидайте пристрій разом із звичайними побутовими відходами, а здавайте його в офіційний пункт прийому для повторної переробки. Таким чином Ви допомагаєте захистити довкілля.

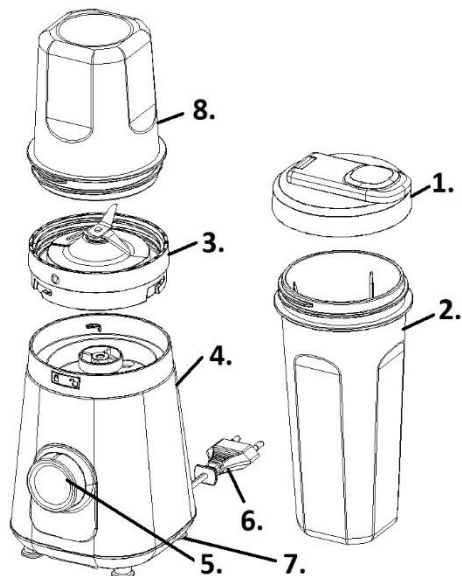
Гарантія та обслуговування

Якщо Вам необхідна інформація або у Вас виникла проблема, зверніться до Центру обслуговування клієнтів компанії Gorenje у Вашій країні (телефон можна знайти на гарантійному талоні). Якщо у Вашій країні немає Центру обслуговування клієнтів, зверніться до місцевого дилера або у відділ технічного обслуговування компанії Gorenje Domestic Appliances.

Призначено лише для використання у домашньому господарстві.

GORENJE БАЖАЄ ВАМ ПРИЄМНОГО КОРИСТУВАННЯ ПРИЛАДОМ

Ми залишаємо за собою право на будь-яке внесення змін!



1. Крышка блендера
2. Чаша блендера (0,6 л.)
3. Съемное лезвие
4. Корпус/моторный блок
5. Кнопка з режимом пульсации
6. Штепсель и шнур
7. Пластиковые ножки
8. Чаша блендера (0,3 л.)

Необходимые условия безопасности

- Внимательно прочитайте все инструкции перед эксплуатацией прибора.
- Всегда выключайте прибор из розетки если Вы его не используете, а также перед сборкой или разборкой его частей и при очистке.
- Этим прибором могут пользоваться дети, старше 8 лет; лица с ограниченными физическими, чувствительными и умственными способностями; лица, не имеющие опыта работы с устройством и не знающие как им пользоваться только под контролем и руководством лиц,

обеспечивающих безопасное использование и связанных с ним рисков.

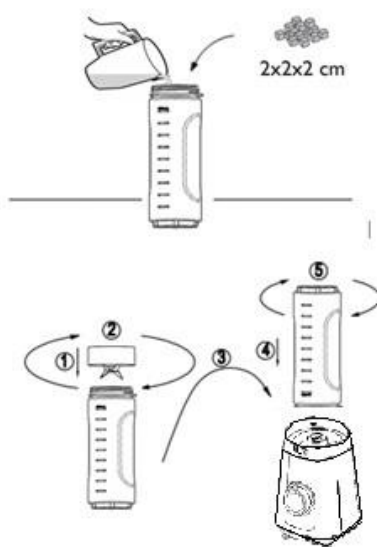
- Следите, чтобы дети не играли с прибором.
- Чистка и обслуживание не должны проводиться детьми младше 8 лет, либо под контролем взрослых.
- Не пользуйтесь прибором если его шнур поврежден. Обратитесь в ближайший сервисный центр или к квалифицированному специалисту для устранения неполадок. Осторожно обращайтесь с острыми лезвиями, особенно во время их замены или опустошения контейнера и во время очистки.
- Выключайте прибор и вынимайте шнур из розетки перед заменой насадок.
- Данный прибор пригоден для использования, как в домашнем хозяйстве.
- Убедитесь в том, чтоб во время работы прибора Ваши пальцы находились на достаточном расстоянии от лезвий.
- Прибор не предназначен для смешивания горячих ингредиентов.
- Всегда ставьте прибор на плоскую поверхность.
- Перед включением прибора в сеть убедитесь в том, чтобы регулятор мощности находился на значении '0'.
- За один раз не преувеличивайте работу прибора больше 0,5 мин.
- Сохраняйте инструкцию к Вашему прибору.

- Перед выключением прибора из розетки, переведите регулятор скорости на значение '0'. Вынимая штепсель из розетки, никогда не тяните за шнур.
- Если Вы используете удлинитель, убедитесь в том, что он правильно присоединен.
- Всегда подключайте прибор к сети с тем напряжением, которое указано на приборе.
- Используйте прибор только по назначению.
- Не располагайте прибор, либо его части, на горячих поверхностях или рядом с ними.
- Следите за тем, чтобы шнур не свисал с края стола и не прикасался горячих поверхностей.
- Не используйте прибор после падения или любого другого механического повреждения.
- Во избежание риска повреждения электрическим током, не погружайте прибор, шнур или штепсель в воду или другую жидкость.
- Когда прибор включен в сеть, никогда не прикасайтесь к рабочим лезвиям.
- Будьте особенно внимательными при опустошении и очищении блендерной чаши – лезвия очень острые.

Это оборудование маркировано в соответствии с европейской директивой 2002/96/EG об отходах электрического и электронного оборудования (waste electrical and electronic equipment - WEEE). Данная директива определяет действующие во всех странах ЕС требования по сбору и утилизации отходов электрического и электронного оборудования.

Эксплуатация прибора

- Для лучшего результата ингредиенты можно измельчить на кубики 2-3 см.



- При смешивании большого количества ингредиентов сначала добавляйте жидкие, а после сухие продукты.
- Всегда удаляйте косточки из фруктов, а также кости из мяса, чтобы предупредить повреждение лезвий.
- Не измельчайте в блендере горячие ингредиенты.

Система защитной блокировки работы прибора

Данный прибор имеет дополнительную защитную систему блокировки. Это значит, что прибор не будет работать, если крышка, чаша блендера не зафиксированы на основном корпусе надлежащим образом.

Полезные советы

- Не преувеличивайте допустимый уровень ингредиентов.

Уход и очистка

Быстрое очищение

1. Наполните чашу блендера наполовину теплой водой и добавьте небольшое количество моющего средства.
2. Нажмите кнопку режима пульсации и удерживайте несколько секунд. Повторите процедуру 3-4 раза.
3. Снимите чашу и промойте под проточной водой.

Тщательная очистка

1. Снимите лезвие с чаши блендера вращая его против часовой стрелки.

2. Снимите уплотнитель с лезвия.
3. Промойте чашу и лезвие в теплой мыльной воде.

Предосторожность: Будьте особенно осторожны при очистке чаши блендера – лезвия очень острые.

Примечание: Не используйте посудомоечную машину для мытья деталей блендера. Основной корпус прибора очищайте влажным спонжем.

Примечание: Никогда не погружайте моторный блок в воду.

Хранение:

1. Оберните шнур вокруг основы моторного блока.
2. Храните прибор в прохладном и сухом месте.

Защита окружающей среды

После окончания срока службы не выбрасывайте прибор вместе с бытовыми отходами. Передайте его в специализированный пункт для дальнейшей утилизации. Этим вы сможете защитить окружающую среду.

Гарантия и обслуживание

Для получения дополнительной информации или в случае возникновения проблем обратитесь в Центр поддержки покупателей в вашей стране (номер телефона центра указан на гарантийном талоне). Если подобный центр в вашей стране отсутствует, обратитесь в вашу местную торговую организацию Gorenje или в отдел поддержки покупателей компании Gorenje Domestic Appliances.

Адреса и телефоны авторизованных сервисных центров размещены в брошюре «Гарантийные обязательства» или в гарантийном талоне.

Только для домашнего использования! Производитель оставляет за собой право на внесение изменений!

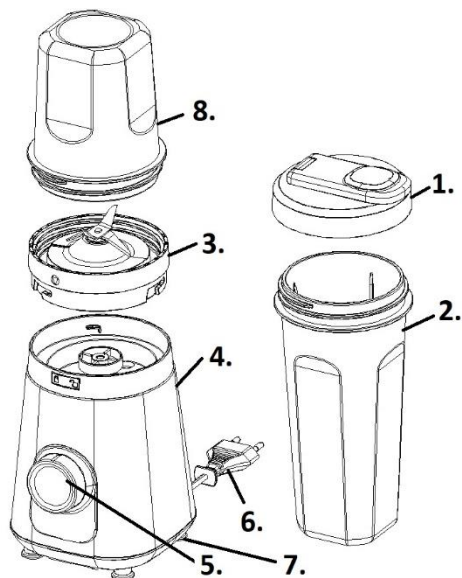
GORENJE

ЖЕЛАЕТ, ЧТОБЫ ПОЛЬЗОВАНИЕ ПРИБОРОМ ДОСТАВИЛО ВАМ УДОВОЛЬСТВИЕ!

EAC

Производитель оставляет за собой право на внесение изменений!

IT



1. Coperchio
2. Recipiente del tritatutto (0,6 litri)
3. Lama estraibile
4. Corpo dell'apparecchio
5. Pulsante per il funzionamento momentaneo
6. Spina e cavo di alimentazione
7. Piedini di plastica

8. Recipiente del tritatutto (0,3 litri)

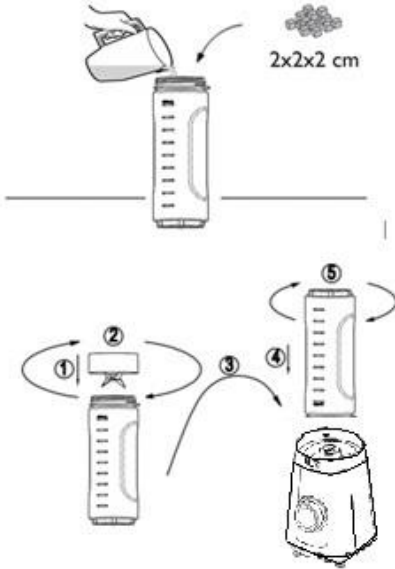
Avvertenze di sicurezza

- Prima di utilizzare l'apparecchio, leggere attentamente tutte le istruzioni.
- Prima di montare o smontare l'apparecchio, prima di pulirlo o quando l'apparecchio non è sotto sorveglianza, scolgarlo dalla rete elettrica.
- Questa apparecchiatura può essere utilizzata da bambini di età superiore a 8 anni e da persone con ridotte capacità mentali, sensoriali o fisiche oppure con poca esperienza o conoscenza solo se sorvegliate o precedentemente istruite in merito all'utilizzo sicuro dell'apparecchiatura e se hanno compreso i rischi che comporta.
- I bambini devono usare il forno soltanto in presenza di un adulto.

- La pulizia e la manutenzione non devono essere eseguite dai bambini a meno che questi non abbiano almeno 8 anni e siano sorvegliati.
- Se il cavo d'alimentazione è danneggiato deve essere sostituito dal produttore o da un tecnico autorizzato o da un'altra persona qualificata, altrimenti un tale compito potrebbe risultare pericoloso.
- Quando si svuota il contenitore e durante la pulizia, fare attenzione quando si maneggiano le lame affilate.
- Prima di cambiare i pezzi supplementari o prima di avvicinarsi ai pezzi mobili dell'apparecchio, spegnerlo e staccare la presa dalla corrente.
- Questo apparecchio è destinato all'uso domestico
- Quando le lame sono in uso, non avvicinare le dita.
- Nel mixer o tritatutto non inserire ingredienti caldi.
- L'apparecchio deve poggiare sempre su un piano dritto durante l'uso.
- Assicurarci che la manopola del comando sia nella posizione "0" prima di collegare l'apparecchio alla rete elettrica.
- L'apparecchio non deve funzionare ininterrottamente per più di 0,5 minuto.
- Leggere attentamente le istruzioni fornite con l'apparecchio e conservarle.
- Prima di inserire o rimuovere la spina dalla presa di corrente, interrompere sempre l'erogazione di corrente dalla presa. Quando si scollega l'apparecchio dalla rete, prendere e tirare la spina; non tirare il cavo.
- Non utilizzare l'apparecchio con una prolunga, a meno che non sia stata controllata e testata appropriatamente da un esperto elettricista o da un tecnico.
- Collegare l'apparecchio ad una presa o rete solo se ha la stessa tensione (alternata), come indicato sull'apparecchio.
- Utilizzare l'apparecchio solo per lo scopo previsto.
- Non posizionare l'apparecchio su un bruciatore a gas caldo o su una stufa elettrica, né in prossimità di tale bruciatore o stufa, e neppure su un forno riscaldato. Non mettere l'apparecchio sopra nessun altro apparecchio.
- Non lasciare che il cavo di alimentazione penda oltre il bordo del tavolo o della superficie di lavoro o che possa essere in contatto con superfici calde.
- Non utilizzare l'apparecchio elettrico se ha un cavo danneggiato, se l'apparecchio è caduto per terra o su un'altra superficie, o se è danneggiato in qualsiasi modo.
- Non immergere mai l'apparecchio nell'acqua o in qualsiasi altro liquido, se non è esplicitamente raccomandato.
- Non toccare le lame quando l'apparecchio è attaccato alla corrente.
- Prestare particolare attenzione quando si svuota o si pulisce il recipiente del tritatutto, poiché le lame sono molto affilate.

Uso del mixer

- Tagliare a dadi gli alimenti che si intendono aggiungere al mixer (con lati di circa 2-3 cm); così la miscela è più uniforme.



- Quando si mescolano diversi ingredienti, prima aggiungere del liquido e poi gli ingredienti secchi.
- Verificare sempre che nel frutto non vi sia il nocciolo e che nella carne non ci siano ossa in quanto possono danneggiare le lame.
- Non mescolare liquidi caldi nel mixer. Attendere fino a quando i liquidi caldo si siano stemperati prima di aggiungerli nel mixer.

Sistema di bloccaggio di sicurezza

Per una maggiore sicurezza, il mixer sono dotati di un sistema di bloccaggio di sicurezza. Se il coperchio e il recipiente non sono installati correttamente, l'apparecchio non funzionerà.

Consigli pratici per utilizzare il vostro apparecchio

- Non riempire mai il recipiente del mixer oltre il livello marcato.

Manutenzione e pulizia

Metodo di pulizia veloce

1. Riempire di acqua calda il mixer fino a metà e con una piccola quantità di detersivo.

2. Premere il tasto per il funzionamento momentaneo e tenere premuto 1-2 secondi, quindi rilasciare. Ripetere 3-4 volte.
3. Poi rimuovere il recipiente e sciacquarlo sotto l'acqua corrente.

Pulizia approfondita

1. Rimuovere l'insieme delle lame dal fondo del recipiente girando il fondo delle lame nella direzione antioraria.
2. Rimuovere la guarnizione in gomma dall'insieme delle lame.
3. Lavare il coperchio del recipiente, il misurino, la guarnizione in gomma, l'insieme delle lame e il recipiente con acqua e un po' di detersivo.

Attenzione: Pulendo le lame stare attenti perché sono molto taglienti.

Nota: Non lavare nessuna parte del mixer in lavastoviglie.

Pulizia del corpo dell'apparecchio

Pulire il corpo dell'apparecchio con una spugna morbida e umida e un po' di detersivo; quindi asciugare il corpo dell'apparecchio.

Nota: Non immergere mai il corpo dell'apparecchio (motore) in acqua.

Conservazione

1. Snodare il cavo e sistemarlo nell'apposito vano nella parte inferiore del corpo dell'apparecchio.
2. Conservare l'apparecchio in un luogo fresco e asciutto.

AMBIENTE

L'apparecchio non va gettato insieme con gli altri elettrodomestici, ma va deposto nei posti di riciclaggio. Così aiuterete a rispettare l'ambiente.

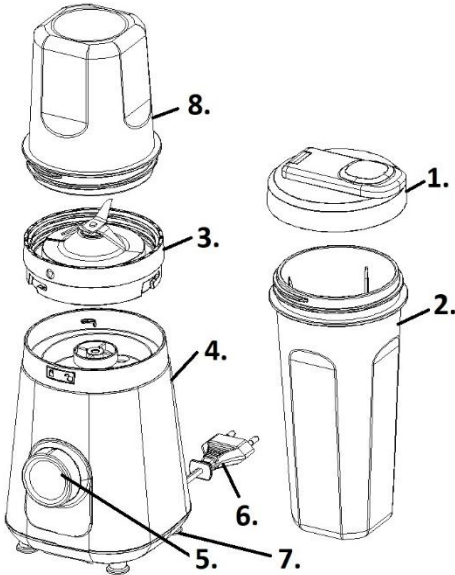
GARANZIA E ASSISTENZA

Per avere le informazioni in caso di problemi, vi potete rivolgere al centro d'assistenza Gorenje nel Vostro paese (il numero di telefono trovate nel documento di garanzia internazionale). Se nel Vostro paese questo centro non esiste, rivolgetevi al venditore Gorenje o al reparto Gorenje per piccoli elettrodomestici.

Solo per l'uso personale!

GORENJE VI AUGURA TANTE SODDISFAZIONI NELL'USO DEL VOSTRO FRULLATORE!

Ci prendiamo il diritto delle variazioni!



1. Καπάκι
2. Κανάτα (0,6 λίτρα)
3. Αφαιρούμενες λεπίδες
4. Κύριο μέρος της συσκευής
5. Διακόπτης μέγιστη ταχύτητας
6. Πρίζα & καλώδιο ρεύματος
7. Πλαστικά ποδαράκια
8. Κανάτα (0,3 λίτρα)

Προφυλάξεις ασφαλείας

- Διαβάστε προσεκτικά όλες τις οδηγίες πριν από τη χρήση της συσκευής.
- Πάντα να αποσυνδέετε τη συσκευή από την παροχή αν αφηθεί χωρίς επιτήρηση και πριν τη συναρμολόγηση, αποσυναρμολόγηση ή καθαρισμό.
- Αυτή η συσκευή δεν πρέπει να χρησιμοποιείται από παιδιά. Κρατήστε τη συσκευή και το καλώδιο της μακριά από τα παιδιά.
- Οι συσκευές μπορούν να χρησιμοποιηθούν από άτομα με μειωμένες σωματικές, αισθητηριακές ή διανοητικές ικανότητες ή έλλειψη εμπειρίας και γνώσης, εφόσον έχουν

τύχει επίβλεψης ή εκπαίδευσης σχετικά με τη χρήση της συσκευής με ασφαλή τρόπο και κατανοούν τους κινδύνους που εμπλέκονται.

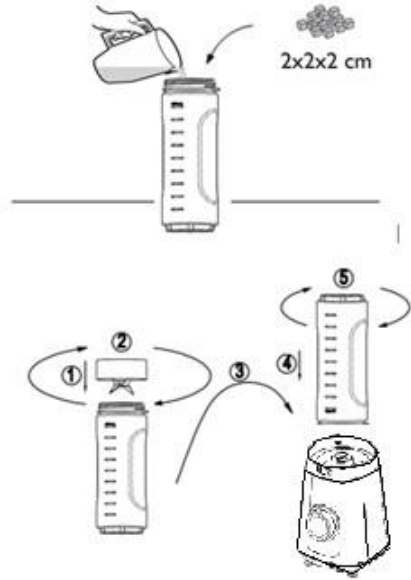
- Τα παιδιά δεν πρέπει να παίζουν με τη συσκευή.
- Εάν το καλώδιο τροφοδοσίας έχει υποστεί ζημιά, πρέπει να αντικατασταθεί από τον κατασκευαστή, τον αντιπρόσωπο σέρβις ή από εξίσου εξειδικευμένα άτομα προς αποφυγή κινδύνου.
- Μέριμνα πρέπει να λαμβάνεται κατά το χειρισμό των κοφτερών λεπίδων κοπής, του αδεϊάσματος του μπολ και κατά τον καθαρισμό.
- Απενεργοποιήστε τη συσκευή και αποσυνδέστε την από την παροχή πριν από την αλλαγή εξαρτημάτων ή μερών που κινούνται κατά τη χρήση τους.
- Αυτή η συσκευή προορίζεται να χρησιμοποιηθεί σε οικιακές και παρόμοιες.
- Βεβαιωθείτε ότι τα δάχτυλα παραμένουν μακριά από τις λεπίδες όταν είναι σε χρήση.
- Μην τοποθετείτε ζεστά συστατικά.
- Πάντα να λειτουργείτε τη συσκευή σε μια επίπεδη επιφάνεια.
- Βεβαιωθείτε ότι το κουμπί ελέγχου είναι στη θέση των off '0' πριν συνδέσετε στην πρίζα.
- Μην λειτουργήτε τη συσκευή για περισσότερο από 0,5 λεπτό κάθε φορά.
- Διαβάστε προσεκτικά και φυλάξτε όλες τις οδηγίες που παρέχονται με την συσκευή.

- Να κλείνετε πάντα την παροχή ρεύματος στη πρίζα πριν τοποθετήσετε ή αφαιρέσετε το φιν. Απομακρύνετε κρατώντας το βύσμα, μην τραβάτε το καλώδιο.
- Μην χρησιμοποιείτε τη συσκευή σας με ένα καλώδιο επέκτασης, εκτός εάν το καλώδιο έχει ελεγχθεί και δοκιμαστεί από έναν εξειδικευμένο τεχνικό ή υπηρεσία.
- Πάντα να χρησιμοποιείτε τη συσκευή σας από μια πρίζα της τάσης (AC μόνο) αναγράφεται στη μονάδα.
- Μην χρησιμοποιείτε τη συσκευή για οποιονδήποτε άλλο σκοπό εκτός από την προβλεπόμενη χρήση του.
- Μην τοποθετείτε την συσκευή πάνω ή κοντά σε μια καυτή φλόγα αερίου, σε ηλεκτρικό στοιχείο ή σε ζεστό φούρνο. Μην τοποθετείτε πάνω από οποιαδήποτε άλλη συσκευή.
- Μην αφήνετε το καλώδιο τροφοδοσίας της συσκευής να κρέμεται από την άκρη του τραπεζιού ή πάγκου ή να αγγίζει μια θερμή επιφάνεια.
- Μην χρησιμοποιείτε οποιαδήποτε ηλεκτρική συσκευή με φθαρμένο καλώδιο ή αν η συσκευή έχει πέσει ή αν έχει υποστεί ζημιά με οποιονδήποτε τρόπο.
- Μην βυθίζετε τη συσκευή σε νερό ή οποιοδήποτε άλλο υγρό, εκτός εάν συνιστάται.
- Ποτέ μην αγγίζετε τα πτερύγια, ενώ η συσκευή είναι συνδεδεμένη με ρεύμα.
- Προσέξτε ιδιαίτερα κατά το άδειασμα και κατά τον καθαρισμό του μπόλ του

μπλέντερ, καθώς οι λεπίδες είναι εξαιρετικά αιχμηρές.

Χρήση

- Τα τρόφιμα για την ανάμιξη θα πρέπει να κοπούν σε κύβους (περίπου 2-3εκ), κάτι που θα βοηθήσει στην επίτευξη ενός ομοιόμορφου αποτελέσματος.



- Όταν αναμιγνύετε μια ποικιλία συστατικών μαζί, αναμείξτε πρώτα τα υγρά και στη συνέχεια προσθέστε τα ξηρά συστατικά.
- Να βεβαιώνετε πάντα ότι οι σπόροι έχουν αφαιρεθεί από τα φρούτα και τα κόκαλα από το κρέας, όπως αυτά μπορούν να βλάψουν τις λεπίδες.
- Μην επεξεργάζεστε ζεστά υγρά στο μπλέντερ σας. Αφήστε να κρυώσουν πριν από την επεξεργασία.

Σύστημα Κλειδώματος Ασφαλείας

Με την ασφάλεια στο μυαλό μας, αυτό το μπλέντερ του καφέ είναι σχεδιασμένο με ένα σύστημα κλειδώματος ασφαλείας. Αν το καπάκι και η κανάτα ανάμιξης ή ο μύλος του καφέ είναι σωστά τοποθετημένα και να κλειδωμένα στη θέση τους, το μπλέντερ ή δεν θα λειτουργήσουν.

- Μη γεμίζετε ποτέ την κανάτα του μπλέντερ πάνω από τη μέγιστη στάθμη που υποδεικνύεται.

Φροντίδα και καθαρισμός

Συμβουλές Ανάμιξης

Ταχεία μέθοδος καθαρισμού

1. Γεμίστε στο μισό το μπλέντερ με ζεστό νερό και μια μικρή ποσότητα απορρυπαντικού.
2. Πατήστε τη λειτουργία «μέγιστης ταχύτητας» και κρατήστε το για 1-2 δευτερόλεπτα και απελευθερώστε. Επαναλάβετε 3-4 φορές.
3. Στη συνέχεια, αφαιρέστε την κανάτα και ξεπλύνετε κάτω από τρεχούμενο νερό.

Για καθαρισμό

1. Ξεβιδώστε τη συνδεσμολογία της λεπίδας από την κανάτα του μπλέντερ γυρίζοντας το κάτω μέρος της συνδεσμολογίας της λεπίδας σε μία αριστερόστροφη κατεύθυνση.
2. Αφαιρέστε το λαστιχένιο πώμα από τη συνδεσμολογία της λεπίδας.
3. Πλύνετε το καπάκι του μπλέντερ, το δοσομετρητή, τη λαστιχένια σφραγίδα, τη συνδεσμολογία της λεπίδας και την κανάτα του μπλέντερ με ζεστό νερό και σαπούνι.

Προσοχή: Προσέξτε όταν καθαρίζετε τις λεπίδες γιατί είναι εξαιρετικά αιχμηρές.

Σημείωση: Μην καθαρίζετε οποιοδήποτε μέρος του μπλέντερ στο πλυντήριο πιάτων.

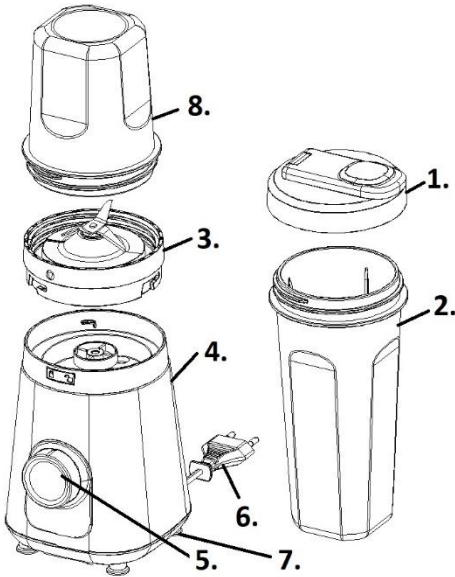
Για να καθαρίσετε τη βάση του μοτέρ
Χρησιμοποιήστε ένα υγρό, μαλακό σφουγγάρι με απορρυπαντικό και σκουπίστε πάνω από τη βάση του μοτέρ.

Σημείωση: Ποτέ μη βυθίζετε τη βάση του μοτέρ στο νερό.

Αποθήκευση

1. Τυλίξτε το καλώδιο ρεύματος γύρω από το χώρο αποθήκευσης του καλωδίου στο κάτω μέρος της βάσης του μοτέρ.
2. Φυλάσσεται σε δροσερό και ξηρό μέρος.

DK



1. Låg
2. Blenderkande (0,6 liter)
3. Aftagelig knivenhed
4. Motordel
5. Pulsknop
6. Ledning og stik
7. Plastfødder
8. Blenderkande (0,3 liter)

Sikkerhedsforskrifter

- Læs brugsanvisningen, inden du tager apparatet i brug.
- Afbryd altid stavblenderen fra lysnettet før du monterer eller afmonterer tilbehør, før rengøring og før opbevaring.
- Apparatet må bruges af børn over 8 år og af personer med nedsat fysisk, sensorisk eller mental kapacitet eller manglende erfaring med og viden om produktet, hvis de holdes under opsyn eller har fået vejledning i at bruge apparatet på en sikker måde og forstår de involverede risici.
- Børn må ikke lege med apparatet.
- Rengøring og vedligeholdelse må ikke foretages af børn, medmindre de er over 8 år og er under opsyn.
- For at undgå risici må du aldrig tilslutte apparatet ved hjælp af et tænd/sluk-ur eller et fjernbetjeningssystem.
- Hvis ledningen bliver beskadiget, skal den udskiftes af en autoriseret reparatør for at undgå farer.

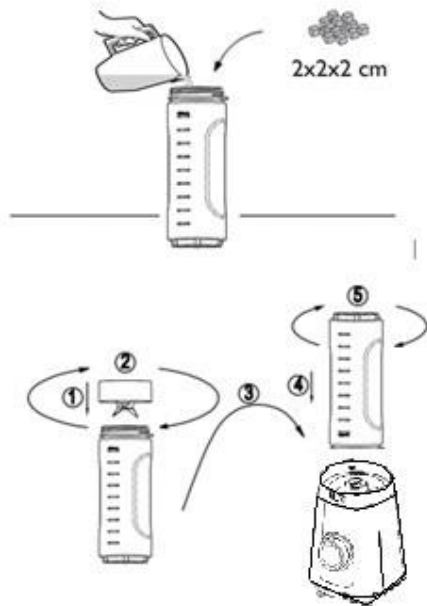
- Pas på de skarpe knive, når du håndterer knivene, tømmer kanden eller rengør apparatet.
- Sluk for apparatet, og træk stikket ud af stikkontakten, før du monterer eller udskifter tilbehørsdelene, eller før du rører ved dele, der roterer ved brug.
- Dette apparat er beregnet til husholdningsbrug og lignende.
- Hold hænder og fingre på sikker afstand af knivene ved brug.
- Undlad at blende varme fødevarer.
- Brug altid apparatet på en plan flade.
- Kontroller, at tænd/sluk-knappen er i positionen "OFF" (slukket), før du slutter apparatet til lysnettet.
- Apparatet må bruges i maksimalt 1 minut ad gangen.
- Læs brugsanvisningen, inden du bruger apparatet, og gem den til senere brug.
- Sluk altid for stikkontakten, før du sætter et stik i eller tager et stik ud af den. Tag fat om stikket, når du vil tage det ud af stikkontakten. Træk ikke i ledningen.
- Hvis det er nødvendigt at bruge en forlængerledning, skal det være en godkendt forlængerledning.
- Slut kun apparatet til vekselstrøm iht. apparatets typeskilt.
- Brug kun apparatet som beskrevet i brugsanvisningen.
- Undlad at placere apparatet på eller ved siden af varmeapparater, ovne, mikrobølgeovne eller andre varmekilder og åben ild. Stil ikke apparatet oven på andre apparater.
- Ledningen må ikke hænge ud over bordkanten, og den må ikke berøre varme overflader.

- Brug ikke apparatet, hvis ledningen eller stikket er beskadiget, hvis apparatet ikke fungerer som forventet, hvis det er blevet tabt eller på anden måde er blevet beskadiget.
- Nedsænk aldrig apparatet i vand eller andre væsker, da det kan medføre elektrisk stød.
- Rør aldrig ved knivene, når apparatet er tilsluttet lysnettet.
- Knivene er meget skarpe, så vær især forsigtig, når du tømmer eller rengør kanden.

Dette udstyr er mærket i henhold til EU direktiv 2002/96/EØF om Affald fra elektriske og elektroniske produkter (WEEE). Disse retningslinjer udgør rammerne for en fælles europæisk garanti for returnering og genbrug af affald fra elektrisk og elektronisk udstyr.

Brug

- Skær fødevarerne i tern på cirka 2-3 cm, inden du blander dem.



- Hvis du skal blende forskellige ingredienser sammen, skal du starte med de flydende og derefter tilsætte de tørre/faste ingredienser.

- Fjern altid sten fra frugt og ben fra kød, inden du kommer det i blenderen, da knivene ellers kan tage skade.
- Blend ikke varme fødevarer i blenderen. Lad dem køle af først.

Sikkerhedslås

Af hensyn til sikkerheden er blenderen forsynet med en sikkerhedslås. Hvis låget og kanden ikke er monteret korrekt, kan apparatet ikke tændes.

Rengøring og pleje

Hurtig rengøring

4. Fyld kanden halvt op med varmt vand og lidt opvaskemiddel.
5. Brug funktionen "PULSE" i 1-2 sekunder. Gentag dette 3-4 gange.
6. Tag kanden af, og skyl den under rindende vand.

Grundig rengøring

4. Skru knivenheden af kanden ved at dreje den mod uret.
5. Fjern gummipakningen fra knivenheden.
6. Vask låget, målebægeret, kanden, gummipakningen og knivenheden i varmt opvaskevand.

Bemærk: Knivene er meget skarpe, så vær forsigtig, når du håndterer eller rengør knivenheden.

Bemærk! Delene må ikke vaskes i en opvaskemaskine.

Rengøring af motordelen

Tør motordelen af med en hårdt opvredet klud med lidt opvaskemiddel.

Bemærk! Nedsænk aldrig motordelen i vand.

Miljø

Når apparatet er udtjent, må det ikke bortskaffes sammen med det almindelige husholdningsaffald. Indlever det i stedet til genvinding på din lokale genbrugsstation. På den måde er du med til at passe på miljøet.

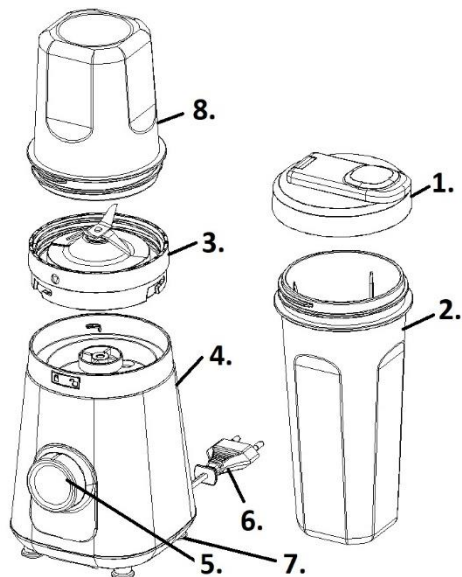
Garanti og service

Hvis du ønsker information om eller har et problem med dit apparat, kan du kontakte Gorenjes kundecenter i dit land (du finder telefonnummeret i det globale garantihæfte). Hvis der ikke er et kundecenter i dit land, skal du kontakte din lokale Gorenje-forhandler eller Gorenjes servicenetværk.

Kun til privat brug!

GORENJE ØNSKER DIG RIGTIG GOD FORNØJELSE MED BRUGEN AF DETTE APPARAT

Vi forbeholder os ret til at foretage ændringer!



1. Lokk
2. Blenderkanne (0,6 liter)
3. Avtakbar knivenhet
4. Motordel
5. Pulsknapp
6. Støpsel og strømledning
7. Plastføtter
8. Blenderkanne (0,3 liter)

Sikkerhetsanvisninger

- Les hele bruksanvisningen nøye før apparatet tas i bruk.
- Koble alltid apparatet fra strømmettet hvis du forlater det, og før montering, demontering og rengjøring.
- Dette apparatet kan brukes av barn fra åtte år og oppover og av personer med redusert fysisk, sensorisk eller psykisk kapasitet, eller mangel på erfaring og kunnskap, dersom de er instruert i bruken av apparatet på en trygg måte og forstår farene ved bruken.
- Barn skal ikke leke med apparatet.

- Rengjøring og vedlikehold skal ikke utføres av barn under åtte år uten tilsyn
- For å unngå farlige situasjoner må du ikke koble dette apparatet til en ekstern tidsbryter eller et fjernkontrollsystem.
- Hvis strømledningen er skadet, må den skiftes ut av produsenten, en servicetekniker eller en tilsvarende kvalifisert person for å unngå all fare.
- Vær forsiktig når du håndterer de skarpe knivene, under tømning av kannen og under rengjøring.
- Slå av apparatet, og koble fra strømforsyningen før du skifter tilbehør eller nærmer deg deler som er i bevegelse under bruk.
- Dette apparatet er beregnet på bruk i private husholdninger og lignende steder.
- Pass på at fingrene holdes godt unna knivene under bruk.
- Ikke bland varme ingredienser.
- Arbeid alltid på et flatt underlag.
- Ensure the control dial is in the off '0' position before plugging into the power outlet.
- Ikke bruk apparatet i mer enn ett minutt om gangen.
- Les hele bruksanvisningen for apparatet nøye og ta vare på den.
- Slå alltid av strømmen ved strømforsyningen før du setter inn eller tar ut et støpsel. Hold i støspelet og ikke ledningen når du kobler fra apparatet.
- Ikke bruk apparatet sammen med en skjøteledning hvis ikke denne ledningen er kontrollert og testet av en kvalifisert tekniker eller serviceperson.

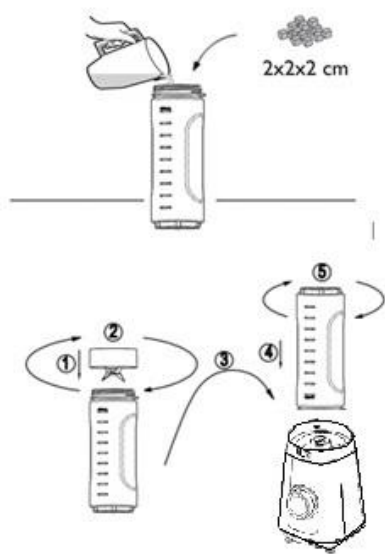
- Bruk alltid apparatet fra et strømuttak med den samme spenningen (bare vekselspenning) som er merket på apparatet.
- Ikke bruk apparatet til andre formål enn det er beregnet for.
- Ikke sett apparatet på eller i nærheten av en varm gassflamme, et elektrisk element eller en oppvarmet ovn. Ikke sett apparatet oppå et annet apparat.
- Ikke la strømledningen henge over kanten av bordet eller benken eller komme i berøring med varme overflater.
- Ikke bruk noe elektrisk apparat med skadet ledning eller etter at apparatet har vært sluppet ned eller skadet på noen måte.
- Ikke legg apparatet i vann eller annen væske, hvis ikke dette er angitt spesielt.
- Ikke berør knivene når maskinen er koblet til strømmen.
- Vær spesielt forsiktig når du tømmer og rengjør blenderkannen, for knivene er ekstremt skarpe.

Dette apparatet er merket i henhold til europeisk direktiv 2002/96/EC om elektrisk og elektronisk avfall (WEEE).

Dette direktivet er rammeverket for en europeisk validitet av retur og resirkulering av elektrisk og elektronisk avfall.

Bruk

- Matvarer som skal brukes i blenderen, må skæres i terninger (ca. 2-3 cm), da oppnår du det beste resultatet.



- Ved blanding av mange ingredienser må du blande væskene først og deretter tilsette de tørre ingrediensene.
- Pass alltid på å fjerne steiner fra frukt og bein fra kjøtt, for dette kan skade knivene.
- Ikke bland varme væsker i blenderen La væsken avkjøles før blanding.

Sikkerhetssperre

Av hensyn til sikkerheten er denne blenderen utstyrt med en sikkerhetssperre. Hvis ikke lokket og blenderkannen er riktig montert og låst, kan apparatet ikke slås på.

Stell og rengjøring

Hurtigrengjøring

1. Fyll beholderen halvt med varmt vann og litt oppvaskmiddel.
2. Trykk på puls-knappen, og hold den inne 1-2 sekunder. Gjenta 3-4 ganger.
3. Deretter fjerner du kannen og skyller den under rennende vann.

Grundig rengjøring

1. Skru knivenheten av blenderkannen ved å dreie bunnen av knivenheten mot urviseren.
2. Fjern gummipakningen fra knivenheten.
3. Vask lokket, målebegeret, gummipakningen, knivenheten og blenderkannen i varmt såpevann.

NB! Vær forsiktig under rengjøring av knivene, for de er ekstremt skarpe.

Merkt! Ingen av delene på blenderen kan vaskes i oppvaskmaskin.

Rengjøring av motordelen

Bruk en fuktig, myk svamp med oppvaskmiddel og tørk over motordelen.

Merk! Ikke legg motordelen i vann.

Miljø

Ikke kast produktet i det vanlige husholdningsavfallet. Etter endt levetid skal det leveres inn til et godkjent mottak for gjenvinning. Ved å gjøre dette bidrar du til å ta vare på miljøet.

Garanti og service

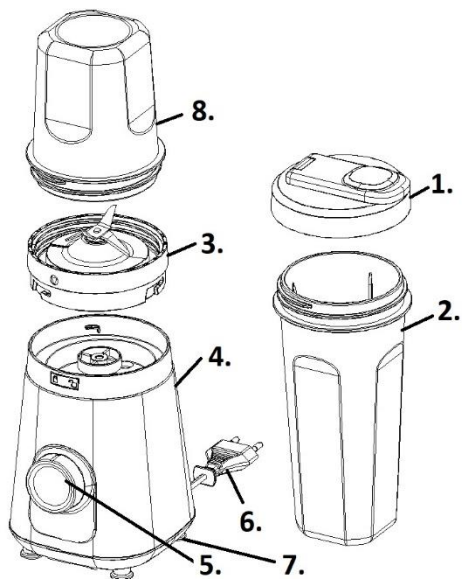
Hvis du har spørsmål eller får problemer med produktet, tar du kontakt med Gorenje kundesenter i ditt land (du finner telefonnummeret i den internasjonale garantibrosjyren). Hvis Gorenje ikke har noe kundesenter i ditt land, henvender du deg til forhandleren eller kontakter Gorenje serviceavdeling for hvitevarer.

Bare til privat bruk!

GORENJE ØNSKER DEG LYKKE TIL MED DET NYE APPARATET

Vi forbeholder oss retten til å foreta endringer!

SV



1. Lock
2. Montering av blenderkanna (0,6 liter)
3. Avtagbar knivenhet
4. Motordel
5. Pulsknapp
6. Kontakt og strømsladd
7. Plastfötter
8. Montering av blenderkanna (0,3 liter)

Sikkerhetsföreskrifter

- Läs igenom alla instruktioner noga innan du börjar använda apparaten.
- Koppla alltid ur apparaten från nätet om den lämnas oövervakad samt före montering, demontering eller rengöring.

- Denna apparat kan användas av barn från 8 år och uppåt och av personer med nedsatt fysisk, sensorisk eller mental förmåga, eller bristfällig erfarenhet och kunskap, om de övervakas eller har instruerats om hur man använder apparaten på ett säkert sätt och så att de förstår riskerna.
- Barn ska inte leka med apparaten.
- Barn får inte utföra rengöring och underhåll såvida de inte är över 8 år och någon vuxen har uppsikt över dem.
- För att undvika en farlig situation, anslut aldrig apparaten till en extern timerbrytare eller till ett fjärrstyrningssystem.
- Om strömsladden är trasig måste den bytas av tillverkaren, dennes serviceagent eller behöriga personer för att undvika fara.
- Försiktighet måste iaktas vid hantering av de vassa knivarna, tömning och rengöring av kannan.
- Stäng av apparaten och koppla bort den från nätet innan du byter tillbehör eller närmar dig de delar som rör sig vid användning.
- Apparaten är avsedd att användas i hushåll och liknande.

- Håll fingrarna borta vid rengöring.
- Mixa inte varma ingredienser.
- Använd den alltid på ett plant underlag.
- Kontrollera att kontrollvredet är i läget 0 (avstängd) innan du sätter in kontakten i vägguttaget.
- Kör inte i mer än en minut åt gången.
- Läs noga igenom instruktionerna som medföljer apparaten, och spara dem för framtida referens.
- Stäng alltid av strömmen vid eluttaget innan du stoppar in eller tar ut kontakten. Ta ut den genom att greppa kontakten, dra aldrig i sladden.
- Använd inte apparaten med en förlängningsladd såvida den inte har kontrollerats och testats av en behörig tekniker.
- Använd alltid apparaten i ett eluttag med samma spänning (endast AC) som finns angiven på apparaten.
- Använd inte apparaten för några andra ändamål än den är avsedd för.
- Placera inte en apparat på eller nära en varm gaslåga, ett elektriskt element eller på en varm ugn. Placera inte ovanpå någon annan apparat.
- Låt inte strömsladden på en apparat hänga över kanten på ett bord eller en bänkskiva, eller komma i kontakt med heta ytor.
- Använd inte några elektriska apparater med en skadad sladd eller efter det att apparaten har tappats i golvet eller skadats på annat sätt.
- Sänk inte ner apparaten i vatten eller i annan vätska såvida det inte rekommenderas.

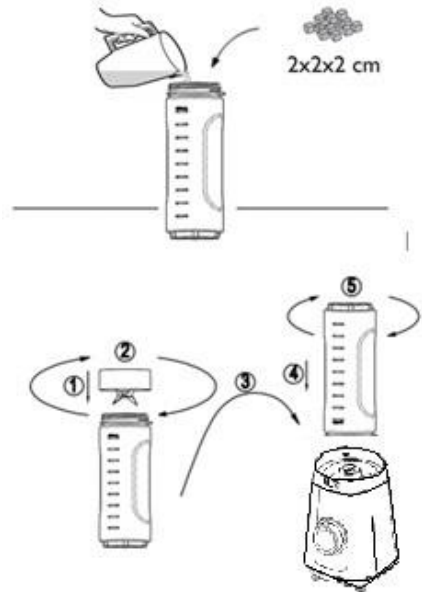
- Rör aldrig knivarna när maskinen är ansluten till vägguttaget.
- Var speciellt försiktig när blenderkannen töms och rengörs eftersom knivarna är extremt vassa.

Denna apparat är märkt enligt EG-direktiv 2002/96/EG om avfall som utgörs av eller innehåller elektriska eller elektroniska produkter (WEEE).

Denna riktlinje utgör ramen i ett europeiskt program för återlämning och återvinning av uttjänt elektrisk och elektronisk utrustning.

Användning

- Ingredienserna som ska mixas bör skäras i kuber (ca 2–3 cm) vilket bidrar till att uppnå det bästa resultatet.



- När många olika ingredienser ska mixas tillsammans, börja med vätskorna och tillsätt sedan de torra ingredienserna.
- Ta alltid bort kärnor från frukt och ben från kött eftersom de kan förstöra knivarna.
- Mixa inte varma vätskor i blendern. Låt dem svalna innan de mixas.

Säkerhetslåssystem

Med säkerheten i åtanke är blendern konstruerad med ett säkerhetslåssystem. Om locket eller blenderkannen inte är korrekt placerade och fastlåsta kommer blendern och kaffekvarnen inte fungera.

Skötsel och rengöring

Snabb rengöring

1. Fyll blendern till hälften med varmt vatten och lite diskmedel.
2. Tryck på funktionen "Pulse" och håll kvar den i 1–2 sekunder. Upprepa detta 3–4 gånger.
3. Ta sedan bort kannan och skölj den under rinnande vatten.

Grundlig rengöring

1. Skruva loss knivenheten från blenderkannan genom att skruva den moturs.
2. Ta bort gummipackningen från knivenheten.
3. Tvätta blenderlocket, måttbägaren, gummipackningen, knivenheten och kannan i varmt diskvatten.

Försiktighet: Var försiktig vid rengöring av knivarna eftersom de är extremt vassa.

Obs! Rengör inte någon del av blendern i diskmaskinen.

Rengöring av motordelen

Torka motordelen med en fuktig, mjuk svamp med diskmedel.

Obs! Sänk aldrig ner motordelen i vatten.

Miljö

Släng inte apparaten tillsammans med normalt hushållsavfall när den är uttjänt, utan lämna in den till kommunens återvinningscentral. Genom att göra detta hjälper du till att bevara miljön.

Garanti & service

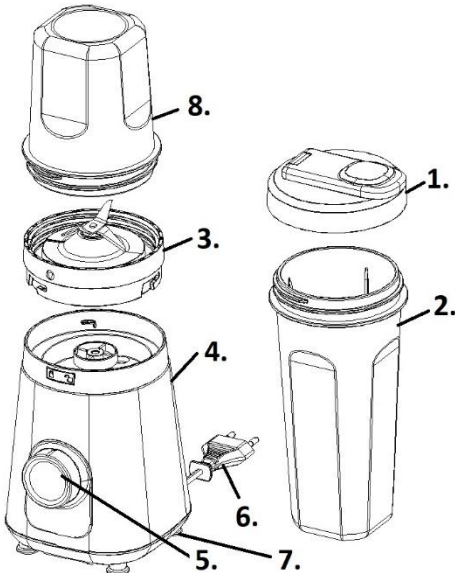
Om du behöver information eller har ett problem, kontakta Gorenjes kundcenter i ditt land (du hittar telefonnumret i det världsomfattande garantibladet). Om det inte finns ett kundcenter i ditt land, vänd dig till din lokala Gorenje-återförsäljare eller kontakta serviceavdelningen för lokala Gorenje-apparater.

Endast för privat bruk!

**GORENJE ÖNSKAR DIG MYCKET
NÖJE NÄR DU ANVÄNDER DIN
APPARAT**

**Vi förbehåller oss rätten att göra eventuella
modifieringar!**

FI



1. Kansi
2. Sekoituskannu (0,6 litraa)
3. Irrotettava teräyksikkö
4. Laitteen runko
5. Sykäspainike

6. Virtajohto ja pistoke
7. Muovijalat
8. Sekoituskannu (0,3 litraa)

Turvatoimenpiteet

- Lue kaikki ohjeet huolellisesti läpi ennen laitteen käyttöä.
- Irrota laite aina verkkovirrasta, jos jätät sen ilman valvontaa, kuten myös ennen laitteen kokoamista, purkamista tai puhdistamista.
- Tätä laitetta voivat käyttää 8 vuotta vanhat tai vanhemmat lapset sekä henkilöt, joiden fyysiset, aistitoimintoihin liittyvät tai henkiset kyvyt ovat heikentyneet tai joilla ei ole riittävästi kokemusta tai tietämystä heidän turvallisuudestaan vastaavan henkilön valvonnassa tai jos heitä on opastettu

laitteen turvallisessa käytössä ja he ymmärtävät sen käyttöön liittyvät riskit.

- Lapset eivät saa leikkiä laitteella.
- 8 vuotta täyttäneet lapset saavat puhdistaa ja huoltaa laitetta heidän turvallisuudestaan vastaavan henkilön valvonnassa.
- Älä milloinkaan liitä laitetta ulkoiseen ajastinkytkimeen tai kaukosäädinjärjestelmään vaaratilanteiden välttämiseksi.
- Jos virtajohto on vaurioitunut, valmistajan tai sen huoltoliikkeen tai vastaavasti pätevän henkilön on vaihdettava se vaaran välttämiseksi
- Noudata varovaisuutta teräviä leikkuuteriä käsitellessäsi, kannua tyhjentäessäsi ja laitetta puhdistaessasi.
- Sammuta laitteen virta ja erota se verkkovirrasta ennen tarvikkeiden vaihtoa tai sellaisten osien koskettamista, jotka liikkuvat käytön aikana.
- Tämä laite on tarkoitettu käytettäväksi kotitalouksissa ja vastaavissa ympäristöissä.
- Varmista, että sormesi ovat kaukana teristä laitetta käyttäessäsi.
- Älä sekoita laitteella kuumia aineksia.
- Käytä laitetta aina tasaisella pinnalla.
- Varmista, että säädin on pois päältä, asennossa '0', ennen kuin työnnät pistokkeen pistorasiaan.
- Älä käytä laitetta 1 minuuttia pidempään kerrallaan.
- Lue kaikki laitteen mukana toimitetut ohjeet huolellisesti läpi ja säilytä ne.
- Kytke laitteen virta aina pois päältä ennen kuin työnnät pistokkeen

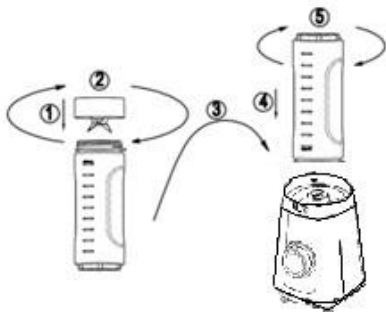
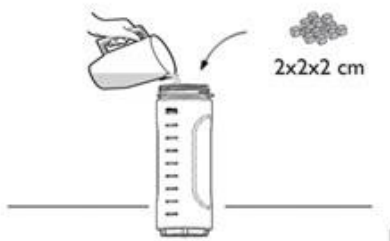
pistorasiaan tai irrotat siitä. Pidä kiinni pistokkeesta, älä johdosta irrottaessasi pistokkeen pistorasiasta.

- Älä käytä laitetta jatkojohdon kanssa, ellei johtoa ole tarkastettu ja testattu pätevän teknikon tai huollon toimesta.
- Laitetta saa käyttää ainoastaan pistorasiasta, jonka jännite vastaa laitteeseen merkittyä arvoa (vain vaihtovirta).
- Älä käytä laitetta muuhun kuin sen käyttötarkoituksenmukaiseen tarkoitukseen.
- Älä sijoita laitetta kuuman kaasuliekin, sähkölämmittimen tai kuuman uunin päälle tai viereen. Älä aseta laitetta muiden laitteiden päälle.
- Älä anna laitteen virtajohtoa roikkua pöydän tai työtason reunan yli tai koskettaa kuumia pintoja.
- Älä koskaan käytä sähkölaitetta, jos sen johto tai pistoke on vaurioitunut tai jos laite on pudonnut tai vaurioitunut jollakin muulla tavalla.
- Älä upota laitetta veteen tai muuhun nesteeseen, ellei toisin suositella.
- Älä milloinkaan kosketa laitteen teriä sen ollessa liitettynä verkkovirtaan.
- Noudata erityistä varovaisuutta sekoituskannua tyhjentäessäsi tai puhdistaessasi, koska sen terät ovat äärimmäisen terävät.

Tämä tuote on merkitty Euroopan parlamentin ja neuvoston sähkö- ja laiteromusta antaman direktiivin 2002/96/EY (WEEE) mukaan. Tämä ohje perustuu koko Euroopan käsittävään sähkö- ja laiteromun palautusta ja kierrätystä koskevaan sopimukseen.

Käyttö

- Leikkaa elintarvikkeet kuutioiksi (koko noin 2-3 cm) parhaiden sekoitustulosten saavuttamiseksi.



- Sekoittaessasi erilaisia aineksia yhteen sekoita ensin nesteet ja tämän jälkeen kuivat aineet.
- Varmista aina, että hedelmien kivet ja lihan luut on poistettu ennen sekoittamista, sillä ne saattavat vaurioittaa teriä.
- Älä sekoita kuumia nesteitä. Anna elintarvikkeiden aina jäähtyä ennen sekoittamista.

Turvalukitusjärjestelmä

Turvallisen käytön takaamiseksi tämä sekoitin on varustettu turvalukitusjärjestelmällä. Sekoitin tai kahvimylly ei toimi, jos kannua ja sekoituskannua ei ole asetettu ja lukittu asianmukaisesti paikoilleen.

Hoito ja puhdistus

Nopea puhdistus

1. Täytä kannu puolilleen lämmintä vettä, jossa on hieman astianpesuainetta.
2. Paina 'sykäyspainiketta', pidä painettuna 1-2 minuuttia ja vapauta. Toista tämä 3-4 kertaa.
3. Irrota tämän jälkeen kannu ja huuhtele juoksevalla vedellä.

Perusteellinen puhdistus

1. Irrota teräyksikkö sekoituskannusta kääntämällä teräyksikön pohjaa vastapäivään.
2. Irrota teräyksikön kumitiiviste.
3. Pese sekoituskannu, mitta-astia, kumitiiviste, teräyksikkö ja sekoituskannu lämpimällä pesuainevedellä.

Varoitus: noudata varovaisuutta teriä käsitellessäsi, sillä ne ovat erittäin terävät.

Huomaa: älä puhdista mitään sekoittimien osia astianpesukoneessa.

Moottoriosan puhdistus

Puhdista moottoriosan kostealla, pehmeällä pesusienellä ja pesuaineella pyyhkien.

Huomaa: älä milloinkaan upota moottoriosaa veteen.

Ympäristö

Älä hävitä laitetta normaalin kotitalousjätteen mukana sen käyttöiän päätyttyä, vaan luovuta se kierrätykseen viralliseen keräyspisteeseen. Tekemällä näin autat säästämään ympäristöä.

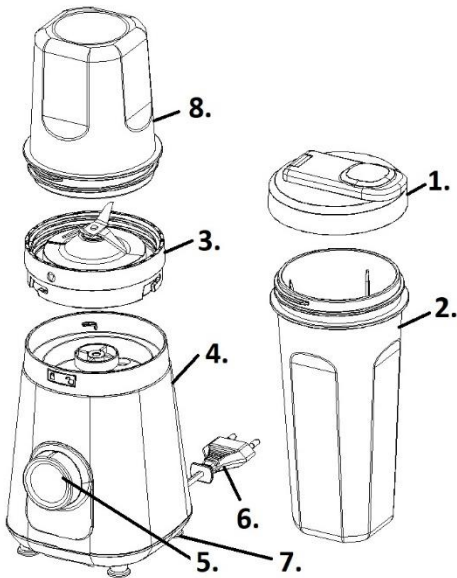
Takuu ja huolto

Jos tarvitset tietoja, tai jos sinulla on ongelma, ota yhteyttä Gorenjen maassasi sijaitsevaan asiakaspalvelukeskukseen (löydät sen puhelinnumeron maailmanlaajuisesta takuulehtisestä). Jos maassasi ei ole asiakaspalvelukeskusta, käy paikallisen Gorenje-kauppiasi luona tai ota yhteyttä Gorenjen kotitalouslaitteiden huolto-osastoon.

Vain yksityiseen käyttöön!

GORENJE TOIVOTTA MIELLYTTÄVIÄ HETKIÄ LAITTEEN PARISSA

Pidätämme oikeuden muutoksiin!



1. Dangtelis
2. Trintuvo ąsočio mazgas (0,6 litro)
3. Nuimamas peiliukų mazgas
4. Pagrindinis korpusas
5. Pulso mygtukas
6. Maitinimo kištukas ir laidas
7. Plastikinė kojėlė
8. Trintuvo ąsočio mazgas (0,3 litro)

Apsauga

- Prieš naudodami prietaisą atidžiai perskaitykite visą vadovą.
- Visada atjunkite prietaisą nuo maitinimo tinklo, jeigu ir prieš montuojant, išmontuojant arba valymo metu jis bus paliktas be priežiūros.
- Ne jaunesni kaip 8 metų vaikai, ribotų fizinių, jutiminių arba protinių gebėjimų asmenys ir turintieji per mažai patirties ir žinių gali naudoti prietaisą tik prižiūrimi kito asmens arba išmokyti saugaus darbo su prietaisu ir suprantantys jo keliamus pavojus.
- Vaikams negalima žaisti su prietaisu.

- Jaunesniems kaip 8 metų vaikams be priežiūros draudžiama valyti ir imtis priežiūros darbų.
- Niekada nejunkite šio prietaiso prie išorinio laikmačio jungiklio arba nuotolinio valdymo sistemos, kad būtų išvengta pavojingos situacijos.
- Jei maitinimo laidas yra pažeistas, pavojų išvengsite, jei jį pakeis gamintojas, jo įgaliotas klientų aptarnavimo darbuotojas ar reikiamos kvalifikacijos asmuo.
- Reikia ištuštinti indą tvarkant aštirus peiliukus ir valymo metu.
- Išjunkite prietaisą ir atjunkite nuo maitinimo tinklo prieš keisdami dalis arba priedus, kurie juda naudojimo metu.
- Šis prietaisas skirtas naudoti įprastomis buitinėmis ir panašiomis sąlygomis.
- Pirštus laikykite atokiai nuo menčių, kai prietaisas naudojamas.
- Nenaudokite maišyti karšties produktams.
- Visada naudokite prietaisą ant lygaus paviršiaus.
- Prieš jungiant prietaisą į maitinimo lizdą valdymo ratukas turi būti '0' padėtyje.
- Nenaudokite prietaiso ilgiau nei 1 minučių.
- Atidžiai perskaitykite ir išsaugokite visas instrukcijas, pateiktas su prietaisu.
- Visada išjunkite maitinimą prieš įkišdami arba ištraukdami kištuką. Traukite suėmę už kištuko, netraukite už laido.
- Nenaudokite prietaiso su prailgimo laidu, nebent laidą patikrino ir išbandė kvalifikuotas specialistas arba meistras.

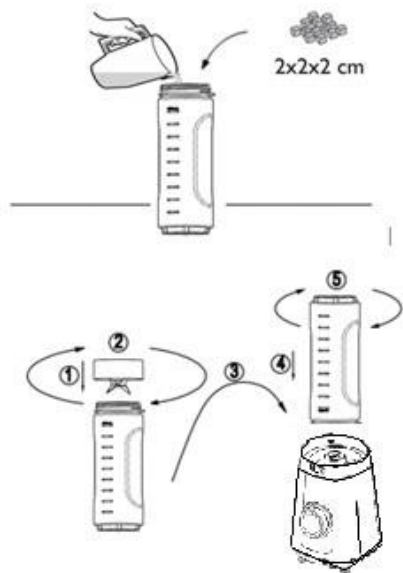
- Visada naudokite prietaisą tik su maitinimo laidu, kurio įtampa (tik kintama srovė) yra pažymėta ant prietaiso.
- Nenaudokite šio prietaiso jokiems kitiems tikslams.
- Nedėkite prietaiso ant arba šalia karštų dujų, liepsna, elektros elementų arba ant įkaitusios orkaitės. Nedėkite prietaiso ant bet kokio kito prietaiso.
- Nekabinkite prietaiso maitinimo laido virš stalo arba suolelio krašto arba nelieskite juo įkaitusio paviršiaus.
- Nenaudokite elektros prietaiso su pažeistu laidu arba jie prietaisas buvo numestas arba pažeistas bet koku kitu būdu.
- Nenardinkite prietaiso į vandenį arba kitokį skystį, išskyrus, kai tai jei rekomenduojama.
- Veikiant įrankiui, nelieskite ašmenų.
- Norint ištuštinti ir išvalyti trintuvo ašotį, reikia imtis specialių atsargumo priemonių, nes peiliai yra labai aštrūs.

Šis prietaisas atitinka Europos EC/2002/96, Elektros ir elektroninės įrangos atliekų direktyvą (EE) atliekų direktyvą).

Šios gairės galioja visoje Europoje grąžinant ir perdurbant naudotą elektros ir elektroninę įrangą ir jos atliekas.

Kaip naudotis

- Maistą maišymui reikia supjaustyti kubeliais (maždaug 2-3 cm), tai padės pasiekti



- Maišydami įvairius ingredientus, pirmiausia sumaišykite skysčius, tada dėkite sausus ingredientus.
- Visada išimkite kauliukus iš vaisių ir kaulus iš mėsos, nes tai gali pakenkti peiliams.
- Negalima trintuve maišyti karštų skysčių. Prieš naudodami, leiskite atvėsti.

Saugos užraktas

Saugos sumetimais trintuvą turi saugos užrakto sistemą. Jei dangtis ir maišymas ašotis yra uždėtas neteisingai ir neužfiksuotas savo vietoje, trintuvą arba kavos malūnėlis neveiks.

Priežiūra ir valymas

Greitas valymas

1. Pripilkite į trintuvą iki pusės šilto vandens ir nedidelį kiekį ploviklio.
2. Paspauskite „Pulse“ funkciją, palaikykite 1-2 sekundes ir atleiskite. Pakartokite 3-4 kartus.
3. Tada nuimkite ašotį ir nuplaukite jį po tekančiu vandeniu.

Krupštus valymas

1. Atskirkite ašmenų mazgą nuo trintuvo ašotio sukdami mentės mazgą iš apačios į prieš laikrodžio rodyklę.
2. Nuimkite guminį sandariklį nuo peiliukų mazgo.
3. Nuplaukite trintuvo dangtelį, ingredientų puodelį, guminę tarpinę, peilių mazgą ir trintuvo ašotį šiltu muiluotu vandeniu.

Atsargiai: Atsargiai plaukite peilius, nes jie yra labai aštrūs.

Pastaba: Neplaukite jokių trintuvės dalių indaplovėje.

Kaip išvalyti variklio mazgą

Naudokite drėgną, minkštą kempinę su plovikliu ir nuvalykite variklio mazgą.

Pastaba: Neįmerkite variklio bazės į vandenį.

Aplinka

Neišmeskite prietaiso su įprastomis buitinėmis atliekomis kai jo nebenaudojate, o nuneškite jį į oficialų surinkimo punktą perdirbti. Tokiu būdu galite padėti saugoti aplinką.

Garantinis aptarnavimas ir priežiūra

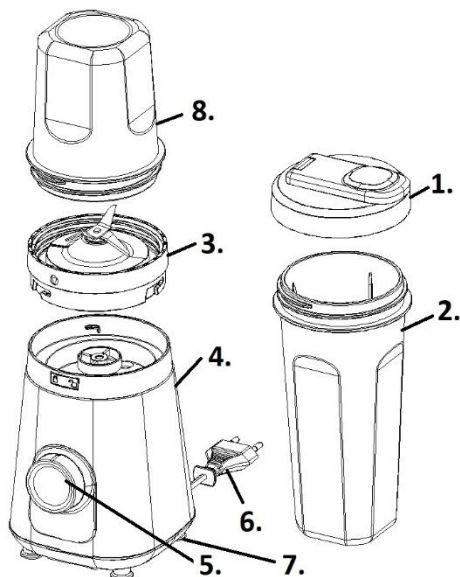
Jei reikia informacijos ar turite klausimų, prašome kreiptis į „Gorenje“ klientų aptarnavimo centrą savo šalyje (telefono numerį rasite visame pasaulyje galiojančios garantijos lankstinuke). Jei jūsų šalyje nėra klientų aptarnavimo centro, kreipkitės į vietinį „Gorenje“ pardavėją arba į „Gorenje“ buitinės technikos techninio aptarnavimo skyrių.

Tik buitiniam naudojimui.

GORENJE LINKIME SĖKMINGAI NAUDOTIS ŠIUO PRIETAISU

Mes pasiliekame teisę daryti pakeitimus.

ET



1. Kaas
2. Mikseri kann (0,6 liitrit)
3. Eemaldatav terade komplekt
4. Korpus
5. Pulseerimisnupp
6. Pistik & toitejuhe
7. Plastikjalg
8. Mikseri kann (0,3 liitrit)
- 9.

Ohutusnõudes

- Enne seadme kasutamist lugege tähelepanelikult läbi kasutusjuhend.

- Alati eemaldage toitejuhe seinakontaktist, kui see jääb järelvalveta ja enne selle kokku panemist /lahti võtmist või puhastamist.
- Seadet ei tohi kasutada alla 8 aastased lapsed või füüsiliste, sensoorsete või vaimsete puuetega isikud või isikud, kellel puuduvad vajalikud teadmised või oskused seadme kasutamiseks, välja arvatud juhul kui nad kasutavad seadet nende turvalisuse eest vastutava isiku järelvalve all või juhendamisel ning nad mõistavad seadme kasutamiseiga seotud ohtusid.
- Lapsed ei tohi seadmega mängida.
- Seadet ei tohi hooldada või puhastada lapsed, kui nad on alla 8 aastata vanused ja järelvalveta.
- Ärge kunagi ühendage seadet lisataimeriga või kaugjuhtimissüsteemi, et vältida ohtlike olukordasid.
- Kui toitejuhe on vigastatud, tohib seda vahetada vaid tootja või volitatud hooldustehnik, et vältida võimalike õnnetusi.

- Eriti ettevaatlik peab olema teravaid lõiketerasid käsitledes, kui tühjendate kannu ja puhastamise käigus.
- Lülitage seade välja ja eemaldage toitejuhe seinakontaktist alati enne tarvikute vahetamist või töötamisel liikuvate osade läheduses olles.
- See seade on ette nähtud kasutamiseks kodus majapidamises ja muudes sarnastes kohtades.
- Kontrollige, et hoiate sõrmed ohutus kauguses terade töötamise ajal.
- Ärge segage tuliseid koostisosi.
- Alati kasutage seadet tasasel pinnal.
- Kontrollige, et juhtnupp on väljalülitatud '0' asendis enne seadme vooluvõrku ühendamist.
- Ärge laske seadmel järjest üle 1 minuti töötada.
- Lugege hoolikalt läbi kõik seadmega kaasasolevad juhised ja hoidke need alles.
- Alati lülitage seade välja enne selle vooluvõrku ühendamist või eemaldamist. Toitejuhtme eemaldamiseks hoidke kinni pistikust, mitte ärge tõmmake juhtmest.
- Ärge kasutage pikendusjuhet, kui seda pole kontrollinud ja testinud kvalifitseeritud tehnik või hoolduspersonal.
- Alati kasutage oma seadet sellisel pingel (ainult AC), mis on märgitud seadmele.
- Ärge kasutage seadet muudel eesmärkidel peale sihipärase kasutamise.
- Ärge asetage seadet gaasileegile, tulisele elektripliidile, köetavale

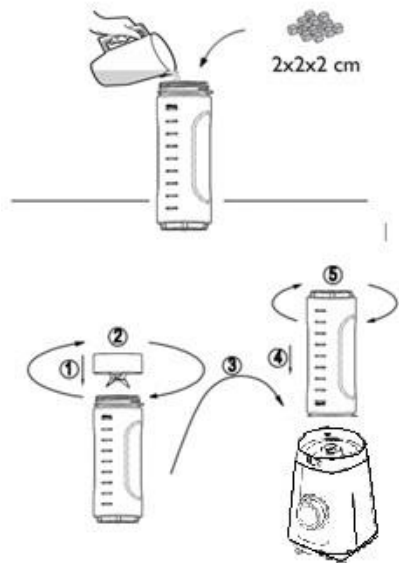
- küttekehale või selle lähedusse. Ärge asetage seda muude seadmete peale.
- Ärge laske toitejuhtmel rippuda üle lauaserva või puutuda vastu tulist pinda.
- Ärge kasutage vigastatud toitejuhtmega seadet või kui seade on kukkunud või muul viisil vigastatud.
- Ärge kastke seadme korpust vette või muusse vedelikku.
- Ärge kunagi puudutage terasid, kui seade on ühendatud vooluvõrku.
- Olge eriti ettevaatlik, kui tühjendate ja puhastate mikseri kannu, kuna terad on erakordselt teravad.

See seade on markeeritud vastavalt elektri- ja elektroonikaseadmete jäätmete (WEEE) Euroopa direktiivile 2002/96/EC.

See on üleeuroopaline raamijuhis elektri- ja elektroonikaseadmete tagastamise ja käitlemise kohta.

Kuidas kasutada

- Toiduained on tuleb enne segamist tükeldada (umbes 2-3 cm tükkideks), nii saate hõlpsamini ühtlase tulemuse.



- Segades erineva tihedusega koostisosi, segage esmalt vedelikud ja seejärel lisage kuivained.

- Kontrollige alati, et puuviljadest on kivid eemaldatud ja lihast kondid, kuna need võivad vigastada terasid.
- Ärge valage tuliseid vedelikke oma mikserisse. Laske neil eelnevalt jahtuda.

Turvalukustussüsteem

Ohutust silmas pidades, on mikserisse sisseehitatud turvalukustussüsteem. Kuni kaas ja mikseri kann pole korrektselt paigas ja kohale lukustatud, ei hakka mikser või kohviveski tööle.

Hooldamine ja puhastamine

Kiirpuhastamise meetod

1. Täitke mikser poolenisti sooja vee ja vähese pesuvahendiga.
2. Vajutage 'Pulseerimise' funktsiooni nupule, hoidke 1-2 sekundit ja vabastage nupp. Korrake 3-4 korda.
3. Seejärel eemaldage kann ja loputage see voolava vee all.

Põhjalik puhastamine

1. Eemaldage terade komplekt, keerates terade komplekti mikseri kannu põhjalt vastupäeva.
2. Eemaldage kummitihend terade komplektilt.
3. Peske mikserikaas, koostisosade tops, kann, kummitihend, terade komplekt sooja, vähese pesuvahendiga veega.

Ettevaatus: Olge terasid puhastades ettevaatlik, kuna need on erakordselt teravad.

Märkus: Ärge peske ühtegi mikseri osa nõudepesumasinas.

Mootori korpuse puhastamine

Mootori korpuse puhastamiseks kasutage niisket, pehmet lappi, millega pühkige korpust üle.

Märkus: Ärge kunagi kastke mootori korpust vette.

Keskfond

Ärge visake kasutusest kõrvaldatud seadet olmeprügi hulka, vaid viige see utiliseerimiseks ametlikku elektroonikaseadmete kogumispunkti. Nii aitate meil kaitsta keskkonda.

Garantii & hooldus

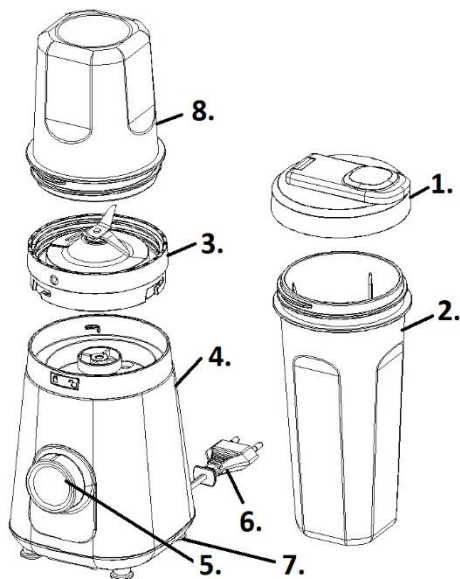
Kui vajate lisainfot või teil on tekkinud probleem, palun pöörduge oma maa Gorenje klienditeenindusse (selle kontaktandmed leiате garantiitalongilt). Kui teie riigis puudub Gorenje klienditeenindus, võite pöörduda Gorenje edasimüüja poole või Gorenje kodumasinate teenindustöökotta.

Ainult personaalseks kasutamiseks!

GORENJE SOOVIB TEILE PALJU MEELDIVAID ELAMUSI SEADME KASUTAMISEL

Me jätame endale õiguse mistahes muudatusteks!

LV



1. Vāks
2. Blendera krūze Assy (0,6 litri)
3. Noņemams asmeņņu bloks
4. Pamatkorpuss
5. Impulsa režīma poga
6. Kontaktdakša un barošanas kabelis
7. Plastmasas kājiņņas
8. Blendera krūze Assy (0,3 litri)

Piesardzības pasākumi

- Pirms ierīces lietošanas rūpīgi izlasiet visus norādījumus.
- Ierīci atstājot bez uzraudzības, kā arī pirms salikšanas, izjaukšanas vai tīrīšanas vienmēr atvienojiet ierīci no elektrotīkla.
- Šo ierīci var lietot bērni no 8 gadu vecuma un personas ar ierobežotām

fiziskajām, sensorajām vai garīgajām spējām vai bez pieredzes un zināšanām, ja viņu rīkošanās ar ierīci tiek uzraudzīta vai viņi saņēmuši apmācību drošā ierīces lietošanā un apzinās ar to saistītos riskus.

- Bērni nedrīkst spēlēties ar ierīci.
- Bērni nedrīkst veikt tīrīšanas un apkopes darbus, ja vien viņi nav vecāki par 8 gadiem un netiek uzraudzīti.
- Lai nepieļautu bīstamas situācijas, nekad nepievienojiet šo ierīci ārēja taimera slēdzim vai tālvadības sistēmai.
- Ja barošanas kabelis ir bojāts, tas jānomaina ražotājam, tā servisa pārstāvim vai līdzīgi kvalificētām personām, lai nepieļautu bīstamību.
- Rīkojoties ar asajiem griezējasmehānismiem, iztukšojot blendera trauku un tīrīšanas laikā jāievēro piesardzība.
- Pirms piederumu maiņas vai rīkojoties ar detaļām, kas ierīces darba laikā kustas, izslēdziet ierīci un atvienojiet no elektrotīkla.
- Šī ierīce ir paredzēta lietošanai mājāsaimniecībā un līdzīgos izmantojumos.
- Lietošanas laikā pirksti noteikti jātur pietiekamā atstatumā no asmeņiem.
- Nedrīkst maisīt karstas sastāvdaļas.
- Vienmēr darbiniet ierīci uz līdznesa virsmas.
- Pirms kontaktdakšas iespraušanas elektrotīkla kontaktligzdā nodrošiniet, lai vadības skala būtu izslēgtā – "0" – stāvoklī.
- Nedarbiniet ierīci vienā piegājienā ilgāk par 1 minūti.

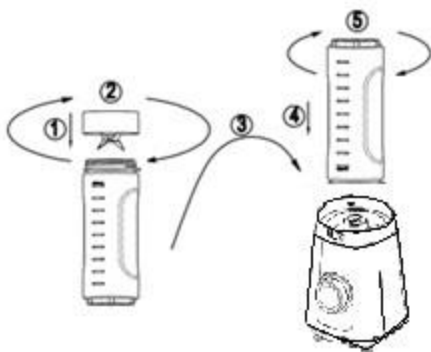
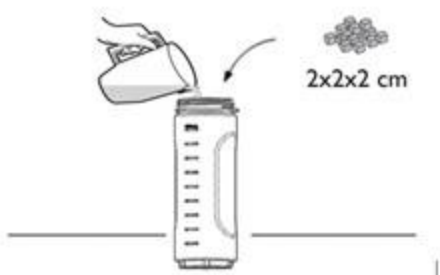
- Rūpīgi izlasiet un saglabāiet visus kopā ar ierīci saņemtos norādījumus.
- Pirms kontaktdakšas iespraušanas kontaktligzdā vai izņemšanas no tā vienmēr izslēdziet ierīces barošanu. Kontaktdakša jāizņem, satverot pašu kontaktdakšu, nevis velkot aiz kabeļa.
- Nelietojiet šo ierīci ar pagarinājuma kabeļi, ja vien šo kabeļi nav pārbaudījis un notestējis kvalificēts tehniķis vai servisa darbinieks.
- Vienmēr darbiniet ierīci no elektrotīkla, kura spriegums (tikai maiņstrāvas) atbilst uz ierīces norādītajai sprieguma vērtībai.
- Nelietojiet ierīci nekādā citā, kā vien tai paredzētajā nolūkā.
- Nelieciet ierīci uz karstas gāzes liesmas, sildelementa vai sakarsētas plīts vai to tuvumā. Nelieciet ierīci ne uz vienas citas ierīces.
- Neļaujiet ierīces barošanas kabelim karāties pāri galda malai vai darbvirsmas virsmai vai skart kādas karstas virsmas.
- Nedarbiniet nevienu elektroierīci ar bojātu barošanas kabeli vai pēc tam, kad ierīce nokritusi zemē vai ir bojāta kādā citā veidā.
- Neiegremdējiet ierīci ūdenī vai kādā citā šķidrumā, ja vien tas nav ieteikts.
- Nekad neskarīet asmeņus, kamēr ierīces barošanas kabeļa kontaktdakša ir elektrotīkla kontaktligzdā.
- Ievērojiet īpašu piesardzību, iztukšojot un tīrot blendera krūzi, jo asmeņi ir ārkārtīgi asi.

Šī ierīce ir marķēta atbilstoši Eiropas direktīvai 2002/96/EK par elektrisko un elektronisko iekārtu atkritumiem (EEIA).

Šis priekšraksts ir visā Eiropā spēkā esoša pamatnostādne attiecībā uz elektrisko un elektronisko iekārtu atkritumu nodošanu un otrreizējo pārstrādi.

Lietošana

- Labāka rezultāta iegūšanai pārtikas produktus vēlams sagriezt kubiņos (aptuveni 2–3 cm).



- Maisot kopā dažādas sastāvdaļas, vispirms maisiet šķidrumus un tad pievienojiet sausās sastāvdaļas.
- No augļiem vienmēr jāizņem kauliņi un no gaļas – kauli, jo tie var sabojāt asmeņus.
- Nemaisiet blenderī karstus šķidrumus. Pirms maisīšanas vienmēr ļaujiet tiem atdzist.

Bloķējošā aizsargsistēma

Rūpējoties par drošību, šis blenderis ir konstruēts ar bloķējošu aizsargsistēmu. Ja vāks un blendera krūze nav uzlikta pareizi un nofiksēta vietā, blenderis vai kafijas dzirnaviņas nedarbosies.

Kopšana un tīrīšana

Ātrās tīrīšanas metode

4. Piepildiet blenderi līdz pusei ar siltu ūdeni, pievienojot tam nedaudz mazgāšanas līdzekļa.
5. Piespiediet impulsu režīma pogu un 1–2 sekundes turiet to piespiestu, pēc tam to atlaidiet. Atkārtojiet šo darbību 3–4 reizes.
6. Pēc tam noņemiet krūzi un izskalojiet zem tekoša ūdens.

Pamatīga tīrīšana

4. Izskrūvējiet no blendera krūzes asmeņu bloku, griežot asmeņu bloka pamatni pretēji pulksteņrādītāju kustības virzienam.
5. Noņemiet no asmeņu bloka gumijas blīvi.
6. Nomazgājiet blendera vāku, sastāvdaļu trauku, gumijas blīvi, asmeņu bloku un krūzi siltā ziepjūdenī.

Uzmanību! Tīrot asmeņus, ievērojiet piesardzību, jo tie ir ārkārtīgi asi.

Ievērojiet: nemazgājiet nevienu blendera detaļu trauku mazgāšanas mašīnā.

Motora pamatnes tīrīšana

Noslaukiet motora pamatni ar ūdeni un mazgāšanas līdzekli samitrinātu mīkstu sūkli.

Ievērojiet: nekad neiegremdējiet motora pamatni ūdenī.

Apkārtējā vide

Beidzoties ierīces kalpošanas laikam, neizsviediet to parastajos sadzīves atkritumos, bet nododiet to oficiālā savākšanas punktā otrreizējai pārstrādei. Tā rīkojoties, jūs palīdzēsiet saglabāt apkārtējo vidi.

Garantija un serviss

Ja jums nepieciešama informācija vai arī radusies kāda problēma, lūdzu, sazinieties ar Gorenje klientu apkalpošanas centru savā valstī (tālruna numuru jūs atradīsiet visā pasaulē spēkā esošajā garantijas brošūrā). Ja jūsu valstī nav klientu apkalpošanas centra, dodieties pie vietējā Gorenje izplatītāja vai sazinieties ar Gorenje sadzīves ierīču servisa nodaļu.

Tikai personiskam lietojumam!

**GORENJE
VĒL JUMS DAUDZ PRIEKA, LIETOJOT
ŠO IERĪCI!**

**Mēs paturam tiesības veikt jebkādas
modifikācijas!**

21010001