

Lenovo

L27e-40

Sprievodca používateľa

Lenovo

Produkt č.

H23270FL0

67AC-KAC4-WW

Verzia 1 (September 2022)

© Všetky práva vyhradené **Lenovo 2022**

Produkty, údaje, počítačový softvér a služby LENOVO sa vyvíjajú z vyčlenených finančných prostriedkov a predávajú sa vládny agentúram ako komodity, ako sú definované v 48 C.F.R. 2.101, s obmedzenými právami na používanie, duplikáciu a zverejňovanie udelených vládny agentúram.

Vyhlásenie o obmedzených právach: Ak sa produkty, údaje, počítačový softvér alebo služby dodávajú na základe zmluvy s generálnym manažérom služieb „GSA“, ich použitie, duplikácia alebo zverejnenie podlieha obmedzeniam uvedeným v zmluve č. GS-35F-05925.

Obsah

Bezpečnostné informácie.....	iv
Všeobecné zásady bezpečnosti	iv
Kapitola 1. Sprievodca pre nových členov	1-1
Zoznam položiek	1-1
Bezpečnostné opatrenia pri používaní	1-2
Prehľad produktu	1-2
Nastavenie displeja	1-4
Kapitola 2. Nastavenie a používanie displeja.....	2-1
Komfortné a asistenčné funkcie	2-1
Usporiadanie pracovného priestoru.....	2-1
Umiestnenie a zobrazenie displeja.....	2-1
Tipy na zdravé pracovné návyky.....	2-2
Nastavenie obrazu displeja	2-3
Používanie ovládacích prvkov priameho prístupu	2-7
Pochopenie správy napájania	2-8
Údržba displeja	2-9
Demontáž základne displeja a podporného ramena	2-9
Montáž na stenu (voliteľné).....	2-9
Kapitola 3. Referenčné informácie	3 -1
Špecifikácie displeja.....	3 -1
Odstraňovanie problémov.....	3-3
Manuálna inštalácia ovládača pre displej.....	3-5
Príloha A. Servis a podpora	A-1
Zaregistrujte svoju opcii.....	A-1
Online technická podpora	A-1
Telefonická technická podpora.....	A-1
Príloha B. Vyhlásenie	B-1
Informácie o recyklácii.....	B-2
Ochranná známka.....	B-2
Napájací kábel.....	B-3

Bezpečnostné informácie

Všeobecné zásady bezpečnosti

Tipy na bezpečné používanie počítača nájdete na stránke:

<http://www.lenovo.com/safety>

Pred inštaláciou tohto produktu si prečítajte bezpečnostné pokyny.



Nebezpečenstvo

Aby ste sa vyhli nebezpečenstvu kolízie:

- Neodstraňujte kryt.
- Nepoužívajte výrobok bez nainštalovanej základne.
- Nepripájajte ani neodpájajte produkt počas búrky.
- Zástrčka napájacieho kábla musí byť pripojená k správne zapojenej a uzemnenej elektrickej zásuvke.
- Akékoľvek zariadenie pripojené k tomuto produktu musí byť tiež pripojené k správne zapojenej a uzemnenej elektrickej zásuvke.
- Pri odpájaní displeja musí byť zástrčka vytiahnutá zo zásuvky. Do elektrickej zásuvky by sa mal dať ľahko zapojiť a odpojiť napájací kábel.

Aby ste prijali špeciálne opatrenia proti nebezpečenstvám pri používaní, inštalácii, servise, preprave alebo skladovaní zariadenia, pripravte si potrebné pokyny.

Aby ste znížili riziko úrazu elektrickým prúdom, nevykonávajte žiadnu údržbu, ktorá nie je popísaná v návode na obsluhu, pokiaľ na to nemáte kvalifikáciu.

Manipulácia:

- Ak displej váži viac ako 18 kg, odporúča sa, aby ho premiestňovali alebo dvíhali dvaja ľudia.

Kapitola 1. Sprievodca pre nových členov

Táto používateľská príručka poskytuje používateľom podrobné pokyny na obsluhu. Rýchly prehľad pokynov ponúka Sprievodca rýchlym spustením, kde nájdete stručné informácie.

Zoznam položiek

V balení tohto produktu by mali byť zahrnuté nasledujúce položky:

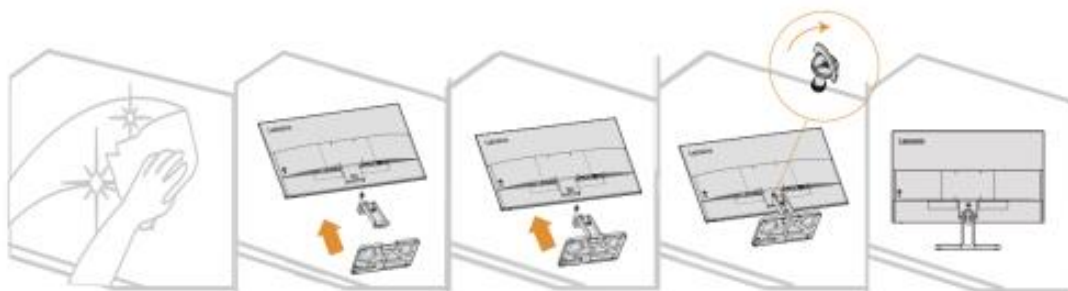
- Rýchly sprievodca spustením
- Displej
- Stojan (Skrutka 1 ks)
- Základňa
- Napájací kábel
- Signálna linka (môže sa líšiť)



Bezpečnostné opatrenia pri používaní

Ak chcete nastaviť displej, pozrite si nasledujúci obrázok.

Poznámka: Nedotýkajte sa oblasti obrazovky displeja. Plocha obrazovky je sklenený výrobok a môže sa ľahko poškodiť trením alebo tlakom.



1. Položte obrazovku na mäkký rovný povrch.
2. Zarovnajte stojan so základňou a potom utiahnite skrutky vpravo.
3. Vložte nainštalovanú základňu stojana do zodpovedajúcej polohy na zadnej strane monitora, a potom utiahnite skrutky v smere hodinových ručičiek.

Poznámka: Ak chcete nainštalovať držiak VESA, pozrite si časť „Montáž na stenu (voliteľné)“ na stranách 2-9.

Prehľad produktu

Táto časť popisuje, ako upraviť polohu displeja, nastaviť používateľské ovládacie prvky atď.

Typy úprav

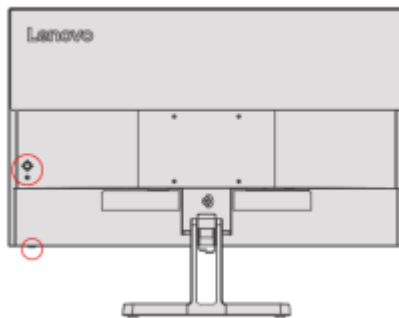
Naklonenie

Príklad rozsahu naklonenia nájdete na obrázku nižšie.



Ovládanie displeja

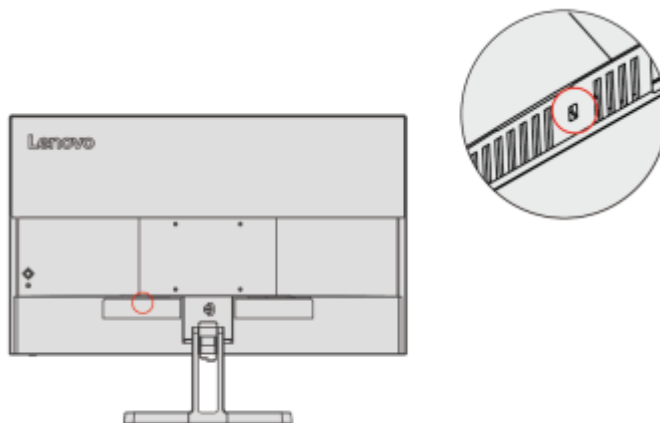
Pomocou tlačidiel na ráme panela je možné používať rôzne funkcie.



Informácie o používaní týchto klávesových ovládacích prvkov nájdete v časti „Úprava obrazu na displeji“ na stranách 2-3.

Zámok proti krádeži Kensington

Váš displej je vybavený zámkom Kensington proti krádeži, ktorý sa nachádza na zadnej strane displeja.



Nastavenie displeja

Táto časť popisuje nastavenie displeja.

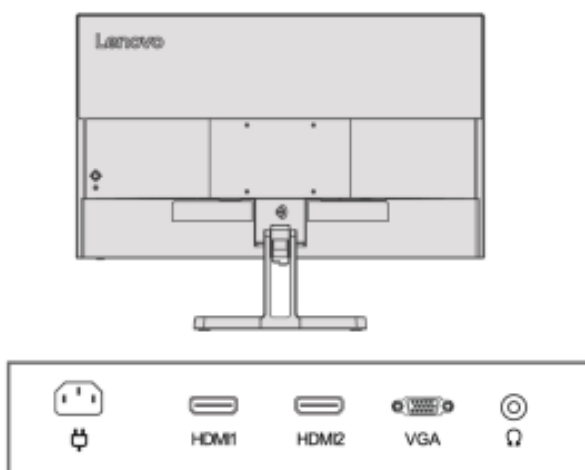
Pripojenie a zapnutie displeja

Poznámka: Pred vykonaním tohto postupu si nezabudnite prečítať časť „Bezpečnostné informácie“ na strane iv.

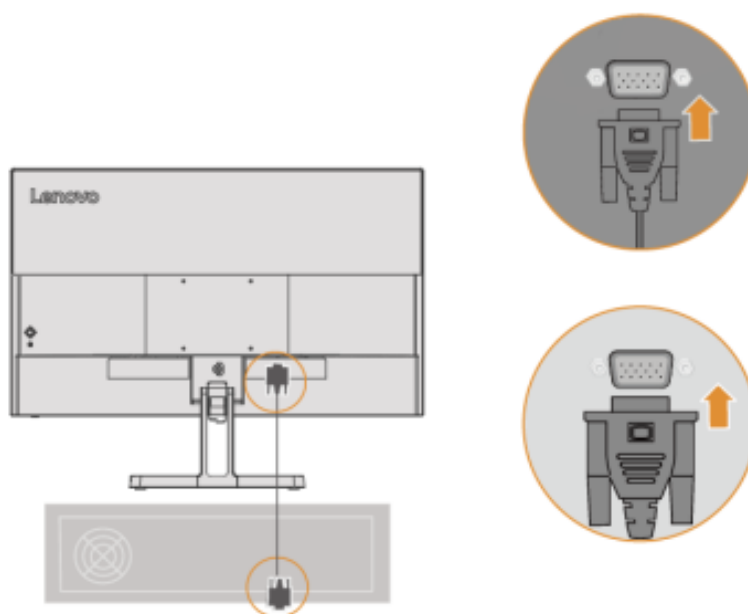
1. Vypnite napájanie počítača a všetkých pripojených zariadení, a potom odpojte napájací kábel počítača.



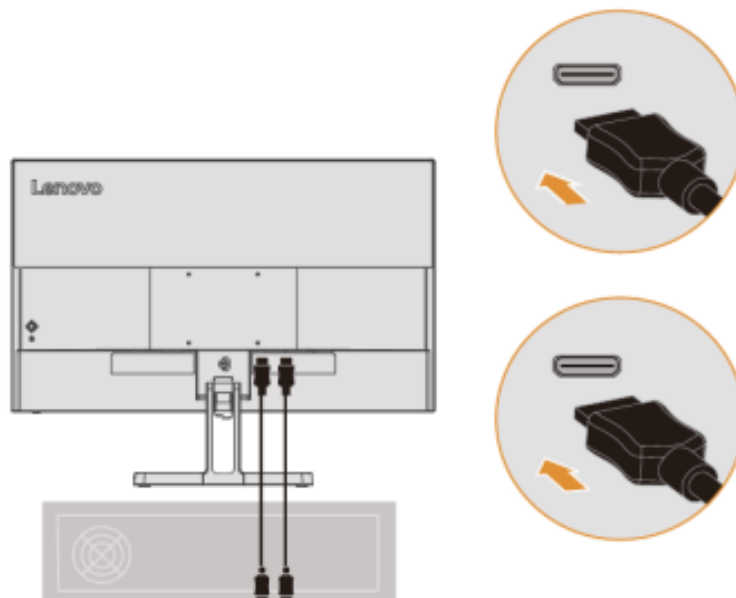
2. Pripojte káble tak, ako je znázornené na obrázku nižšie.



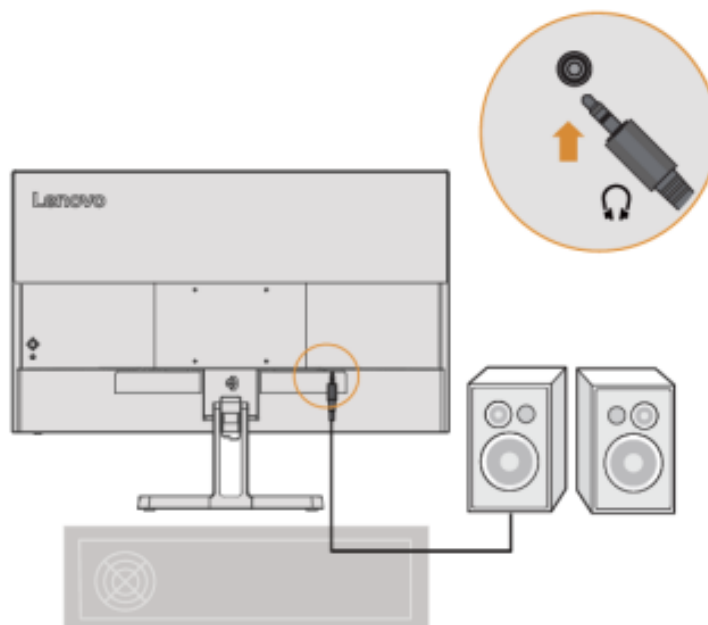
3. Pre počítače s pripojením VGA.



4. Pre počítače s pripojením HDMI1/2.

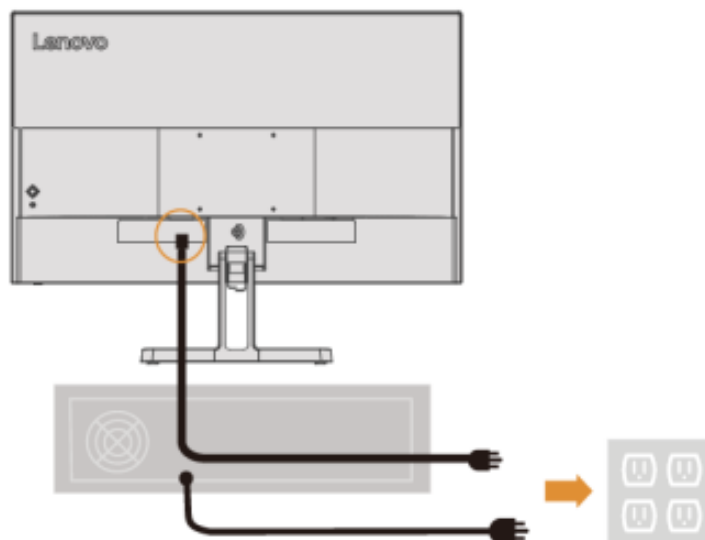


5. Pripojte audio kábel reproduktora a audio konektor monitora pre prenos zdroja zvuku z HDMI.
Poznámka: Výstup zvuku v režime HDMI.

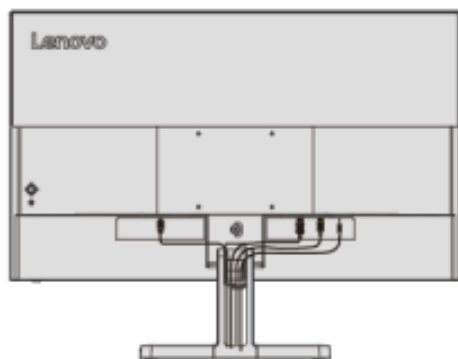


6. Zapojte napájací kábel do displeja a potom zapojte napájací kábel displeja a počítačový kábel do uzemnenej elektrickej zásuvky.

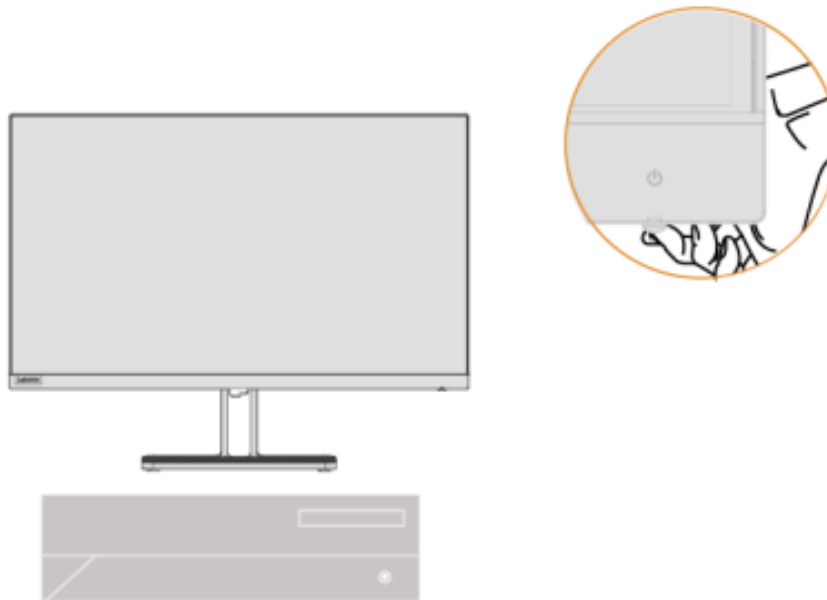
Poznámka: Pre toto zariadenie sa musí použiť certifikovaný napájací kábel. Mali by sa brať do úvahy predpisy týkajúce sa inštalácie a/alebo vybavenia príslušnej krajiny. Použitý certifikovaný napájací kábel by nemal byť ľahší ako bežný PVC kábel (označený H05VV-F 3G 0,75 mm² alebo H05VVH2-F2 3G 0,75 mm²), ako je špecifikované v IEC 60227. Okrem toho by sa mali použiť káble zo syntetickej gumeny špecifikované v IEC 60245 (označené H05RR-F 3G 0,75 mm²).



7. Pri pripájaní káblov používajte svorky.



8. Zapnite napájanie displeja a počítača.



9. Keď nainštalujete ovládač displeja, preberte si ovládač, ktorý zodpovedá modelu vášho displeja, z webovej lokality Lenovo na adrese http://support.lenovo.com/docs/L27e_40. Pre inštaláciu ovládača si pozrite časť „Manuálna inštalácia ovládača pre displej“ na stranách 3-5.



Kapitola 2. Nastavenie a používanie displeja

Táto časť popisuje nastavenie a používanie tohto displeja.

Komfortné a asistenčné funkcie

Dobry ergonomický dizajn je dôležitý pre pohodlné používanie vášho osobného počítača. Vaše pracovisko a vybavenie, ktoré používate, by mali byť usporiadané primerane vašim osobným potrebám a typu práce, ktorú vykonávate. Zdravé pracovné návyky vám navyše môžu pomôcť dosiahnuť optimálnu efektívnosť a pohodlie pri používaní počítača.

Usporiadanie pracovného priestoru

Používajte pracovný povrch správnej výšky s dostatočnou pracovnou plochou, aby ste mohli pohodlne pracovať.

Usporiadajte si pracovný priestor podľa spôsobu, akým používate materiály a vybavenie. Často používané materiály majte vo svojom pracovnom priestore prehľadne usporiadané a často používané predmety (napríklad počítačovú myš alebo telefón) umiestnite na ľahko dostupné miesto.

Umiestnenie a nastavenie vybavenia sú veľmi dôležité pre vašu pracovnú polohu. Nasledujúce témy popisujú, ako optimalizovať nastavenia zariadenia pre dosiahnutie a udržanie dobrej pracovnej polohy.

Umiestnenie displeja

Pre pohodlné sledovanie displeja je potrebné pri umiestňovaní a nastavovaní počítačových displejov zväžiť nasledujúce faktory:

- **Vzdialenosť zobrazenia:** Odporúčaná pozorovacia vzdialenosť medzi vašimi očami a obrazovkou je 1,5-násobok uhlopriečky obrazovky. Riešenia na splnenie tejto požadovanej vzdialenosti v malej kancelárii zahŕňajú: ponechanie stola v určitej vzdialenosti od steny alebo priečky, aby sa vytvoril priestor pre displej, použitie plochého panela alebo menšieho displeja a ponechanie displeja v rohu stola alebo umiestnenie klávesnice do nastaviteľnej zásuvkovej dosky pre vytvorenie hlbšej pracovnej plochy.
- **Výška displeja:** Umiestnite displej tak, aby Vaša hlava a krk boli v prirodzenej, pohodlnej (zvislej alebo vzpriamenej) polohe. Ak váš displej nie je výškovo nastaviteľný, môžete pod základňu displeja umiestniť knihu alebo iný pevný predmet, aby ste dosiahli požadovanú výšku. Všeobecným pravidlom je sedieť pohodlne s hornou časťou obrazovky vo výške očí alebo o niečo nižšie. Je však dôležité optimalizovať výšku displeja tak, aby relatívna poloha medzi očami a stredom displeja poskytovala správnu vizuálnu vzdialenosť a pohodlný zážitok zo sledovania, keď sú očné svaly uvoľnené.
- **Naklonenie:** Úpravou sklonu displeja sa optimalizuje vzhľad obsahu na obrazovke, a vaša hlava a krk sú v najlepšej možnej polohe.
- **Bežné miesto:** Displej umiestnite tak, aby stropné osvetlenie alebo blízke okná nespôsobovali odlesky alebo odrazy na obrazovke.

Tu je niekoľko ďalších tipov pre pohodlné sledovanie vášho displeja :

- Používajte osvetlenie primerané typu práce, ktorú vykonávate.
- Použite ovládacie prvky jas, kontrastu a obrazu (ak sú k dispozícii) na optimalizáciu obrazu na obrazovke pre vaše vizuálne potreby.
- Udržujte obrazovku čistú, aby ste jasne videli obsah.

Dlhé obdobia sústredenej zrakovej aktivity majú tendenciu namáhať oči. Pravidelne sa vzdiaľujte od obrazovky a pozerajte sa na vzdialený objekt, aby ste si uvoľnili očné svaly. Ak máte akékoľvek otázky týkajúce sa namáhania očí alebo zrakového nepohodlia, poraďte sa s odborníkom na zrak.

Tipy na zdravé pracovné návyky

Nasleduje súhrn niektorých dôležitých faktorov, ktoré sú užitočné na to, aby ste sa pri používaní počítača cítili pohodlne a produktívne.








- **Dobré držanie tela vychádza z umiestnenia zariadenia:** Rozloženie vašej pracovnej oblasti a umiestnenie vášho počítačového vybavenia môže mať významný vplyv na vašu polohu pri používaní počítača. Nezabudnite postupovať podľa tipov uvedených v časti „Usporiadanie pracovného priestoru“ na stranách 2-1, aby ste optimalizovali umiestnenie a orientáciu vášho zariadenia, aby ste si zachovali pohodlné držanie tela a efektivitu. Okrem toho nezabudnite použiť funkcie úprav komponentov vášho počítača a kancelárskeho nábytku, aby vyhovovali vašim potrebám, a upravujte ich v priebehu času, keď sa vaše potreby menia.
- **Mierne zmeny polohy vám pomôžu udržať si pohodlie:** čím dlhšie sedíte pred počítačom, tým dôležitejšie je venovať pozornosť svojej pracovnej polohe. Vyhnite sa dlhodobému udržiavaniu jednej polohy. Pravidelné mierne zmeny držania tela môžu pomôcť predchádzať možným neprijemnostiam. Na prispôbenie sa zmenám polohy použite funkciu nastavenia, ktorú poskytuje kancelársky nábytok alebo vybavenie.
- **Pravidelné krátke prestávky pomáhajú zabezpečiť zdravú prácu s počítačom:** Keďže práca s počítačom je predovšetkým statická činnosť, je obzvlášť dôležité robiť si počas pracovného dňa krátke prestávky. Pravidelne si robte prestávky, aby ste sa postavili pred pracovným priestorom, natiahli si končatiny, poprechádzali sa alebo osviežili nápoj, prípadne si inak krátko oddýchli od používania počítača. Krátke prestávky počas práce umožňujú zmeny v držaní tela, ktoré vám môžu pomôcť zostať pri práci pohodlne a produktívne.

Nastavenie obrazu displeja

Táto časť popisuje funkcie používateľských ovládacích prvkov používaných na úpravu obrazu na displeji.

Používanie ovládacích prvkov priameho prístupu

Keď sa ponuka na obrazovke (OSD) nezobrazuje, môžete použiť ovládacie prvky s priamym prístupom.








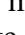

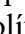




Ikona	Ovládanie	Popis
	Spotreba	Zapnutie/Vypnutie
	Ponuka/Potvrdiť	Otvorenie ponuky OSD Vstúpte do ponuky nasledujúcej úrovne. Stlačením a podržaním na 10 sekúnd uzamknete alebo odomknete ponuku.
	Vpravo	Ak na obrazovke nie je žiadna ponuka OSD, upravte skratku hlasitosti (HDMI)/skratku automatického nastavenia (VGA); Stlačením vstúpite do podponuky; Stlačte pre zvýšenie hodnoty na nastavovacej lište.
	Vľavo	Ak na obrazovke nie je žiadna ponuka OSD, upravte skratku hlasitosti (HDMI)/skratku automatického nastavenia (VGA) Vráťte sa do podponuky. Stlačte pre zníženie hodnoty na nastavovacej lište.
	Hore	Keď je otvorená OSD ponuka, slúži na pohyb kurzora nahor. Klávesové skratky jasú
	Dole	Keď je otvorená OSD ponuka, slúži na pohyb kurzora nadol. Klávesové skratky jasú
	Výber zdroja signálu	Skratky pre výber zdroja signálu Stlačením a podržaním na 10 sekúnd zapnete alebo vypnete funkciu DDC-CI

Použitie ovládacieho prvku OSD (On-Screen Display)




Pri úprave nastavení si môžete prezerať používateľské ovládacie prvky prostredníctvom OSD.




Použite ovládacie prvky:

1. Stlačením  otvoríte hlavnú ponuku OSD.
2. Pomocou  alebo  prechádzate medzi ikonami. Vyberte ikonu  a stlačte pre prístup k funkcii. Ak existuje podponuka, použite  alebo  na pohyb medzi možnosťami, a potom stlačením  vyberte funkciu. Pomocou  alebo  vykonajte úpravy a potom ich stlačením  uložte.
3. Stlačením  opustíte podponuku v poradi, a potom opustíte OSD.
4. Keď OSD nie je zobrazené, stlačením a podržaním  na 10 sekúnd uzamknete OSD. Týmto spôsobom môžete zabrániť náhodnému nastaveniu OSD. Stlačením a podržaním  na 10 sekúnd odomknete OSD pre úpravu OSD.
5. DDC/CI je predvolene zapnuté. Stlačením a podržaním  na 10 sekúnd deaktivujete/povolíte funkciu DDC/CI. Na obrazovke sa zobrazí správa „Zablokovanie DDC/CI (povolenie DDC/CI)“.

Tabuľka 2-1. Funkcie OSD

Hlavná ponuka	Podponuka	Popis	Ovládače a nastavenie	
 Základné nastavenia	Nastavenie jasu	Úprava celkového jasu obrazovky		
	Úprava kontrastu	Nastavenie kontrastu		
	DCR	Zapnuté		Spotreba energie Zmenou podnastavenia sa zvýši spotreba energie. Zmeniť/Zrušiť
		Vypnuté		
	Režim zobrazenia	Štandardný		
		Hry		
		Filmy		
		Prehľadávanie siete		
		Obrázky		
	Nastavenie pomeru priblíženia	Celá obrazovka		Nastaviteľný signál, nie 16:9
		Pôvodné AR		
	Dynamická odozva	Vypnuté		
		Normálne		
		Extrémne		
	Hlasitosť	0-100		Len HDMI signál
	Stlmiť	Zapnuté		
		Vypnuté		
Rozsah videa	Automatický			
	Úplný rozsah 0-255			
	Obmedzený rozsah 16-235			
Automatické nastavenie	/		Len VGA signál	
Hodiny	0-100			
Fáza	0-100			
Vodorovná poloha	0-100			
Zvislá poloha	0-100			
 Nastavenie farby	Chladná teplota farby	/		
	Štandardná teplota farby	/		
	Teplá teplota farby	/		
	Používateľské nastavenia	Červená 0-100		
		Zelená 0-100		
Modrá 0-100				
sRGB	/			
 Nastavenia portu	Vstupný signál	Automatické prepnutie vstupu	Prepnutie zdroja signálu	
		HDMI1		
		HDMI2		
		VGA		
	FreeSync	Automatický		
		Vypnuté		

 Nastavenia ponuky	Informácie	Názov produktu L27e-40 Frekvencia aktualizácie: 100 Hz Firmvér: LEN1.0 Sériové č.:	
	Jazyk	English	
		Français	
		Italiano	
		Zjednodušená čínština	
		Español	
		Japončina	
		Deutsch	
		Русский	
		ไทย	
	Українська		
	Vodorovná poloha ponuky	0-100	
	Zvislá poloha ponuky	0-100	
	Priehľadnosť	0-100	
	Nastavenie času OSD displeja	5-60S	
LED indikátor	Zapnuté		
	Vypnuté		
Resetovanie všetkých nastavení	Zrušiť		
	Vrátiť nastavenia z výroby		

Nízke modré svetlo

Obavy z modrého svetla ovplyvňujúceho zdravie očí v priebehu rokov vzrástli. Modré svetlo má vlnovú dĺžku medzi 300 nm až 500 nm. Monitory v predvolenom nastavení znižujú emisie modrého svetla. Monitory spĺňajú požiadavku na nízke modré svetlo (hardvérové riešenie).

Výber Podporovaných režimov zobrazenia

Režim zobrazenia používaný displejom je riadený počítačom. Podrobné informácie o tom, ako zmeniť režim zobrazenia, by ste si preto mali pozrieť v dokumentácii k počítaču.

Pri zmene režimu zobrazenia sa môže zmeniť veľkosť, poloha a tvar obrázka. Je to normálne, a obraz je možné upraviť pomocou automatických nastavení obrazu a ovládacích prvkov obrazu.

Na rozdiel od displejov CRT, ktoré si vyžadujú vysoké obnovovacie frekvencie na minimalizáciu blikania, technológia LCD alebo plochých panelov vo svojej podstate neblinká.

Poznámka: Ak sa systém predtým používal v spojení s CRT displejom a je momentálne nakonfigurovaný pre režim zobrazenia mimo rozsahu tohto displeja, možno budete musieť dočasne znova pripojiť CRT displej, kým sa systém neprekonfiguruje; najlepšie je nastaviť ho na 1920x1080 (100 Hz), normálny režim zobrazenia.

Nižšie uvedené režimy zobrazenia sú optimalizované z výroby.

Tabuľka 2-2. Režimy zobrazenia nastavené výrobcom

Časovacia frekvencia	Frekvencia aktualizácie	Kanál signálu
640×480	60 Hz	VGA/HDMI
640×480	72 Hz	
640×480	75 Hz	
720×400	70 Hz	
800×600	56 Hz	
800×600	60 Hz	
800×600	72 Hz	
800×600	75 Hz	
832×624	75 Hz	
1024×768	60 Hz	
1024×768	70 Hz	
1024×768	75 Hz	
1152×864	75 Hz	
1280×1024	60 Hz	
1280×1024	70 Hz	
1280×1024	75 Hz	
1440×900	60 Hz	
1600×900	60 Hz	
1680×1050	60 Hz	
1920×1080	60 Hz	
1366×768	60 Hz	HDMI
1600×900	75 Hz	
1920×1080	75 Hz	
1920×1080	100 Hz	

Pochopenie správy napájania

Funkcia správy napájania sa aktivuje, keď počítač zistí, že myš alebo klávesnica sa nepoužili počas používateľom definovaného časového intervalu. Existuje niekoľko stavov popísaných v tabuľke nižšie.

Pre čo najlepší výkon je najlepšie vypnúť displej na konci dňa, alebo keď sa počas dňa dlhší čas nepoužíva.

Tabuľka 2-3. Indikátory napájania

Stav	Indikátor napájania	Obrazovka	Operácia vrátenia
Zapnuté	Biele	Normálne	
Pohotovosť/Zloženie	Amber	Prázdne	Stlačte ľubovoľný kláves alebo pohnite myšou. Čas odozvy môže kus meškať. Poznámka: Ak na displeji nie je žiadny obraz, prejde tiež do pohotovostného režimu.
Vypnuté	Vypnuté	Prázdne	Zapnite ho stlačením tlačidla napájania. Pred opätovným zobrazením obrázka môže nastať malé oneskorenie.

Režim správy napájania

Režim VESA	Vodorovné Synchronizácia	Zvislé Synchronizácia	Video	Indikátor napájania	Spotreba energie
Bežná prevádzka	Aktívne	Aktívne	Udalosti	Biele	36 W (Max)* 20,5 W (typické)
Režim Aktívny-vyp.	Inaktívne	Inaktívne	Zavrieť	Amber	Menej ako 0,5 W
Vypnuté	-	-	-	Vypnuté	Menej ako 0,3 W

* Maximálna spotreba energie pre maximálny jas.

Tento dokument je len informatívny a odráža výkon laboratória. Výkon vášho produktu sa bude líšiť v závislosti od softvéru, komponentov a periférnych zariadení, ktoré si objednáte, a nemalo by byť vašou zodpovednosťou aktualizovať tieto informácie. V súlade s tým by sa zákazníci nemali spoliehať na tieto informácie pri prijímaní rozhodnutí týkajúcich sa elektronickej odolnosti voči chybám alebo podobných položiek. Neposkytujeme žiadne výslovné ani implicitné záruky, pokiaľ ide o presnosť alebo úplnosť.

Údržba displeja

Pred vykonaním akejkoľvek údržby na displeji vždy vypnite napájanie displeja.

Nerobte nasledovné:

- Nenechajte vodu alebo tekutiny vyliat' na displej.
- Nepoužívajte rozpúšťadlá alebo abrazívne látky.
- Na čistenie displeja alebo akéhokoľvek iného elektronického zariadenia nepoužívajte horľavé čistiace prostriedky.
- Nedotýkajte sa oblasti obrazovky displeja ostrými alebo brúsnyimi predmetmi. Takýto kontakt môže spôsobiť trvalé poškodenie obrazovky.
- Nepoužívajte žiadny čistiaci prostriedok, ktorý obsahuje antistatický roztok alebo podobnú prísadu. V opačnom prípade sa môže poškodiť povrchová vrstva obrazovky.

Uistite sa, že:

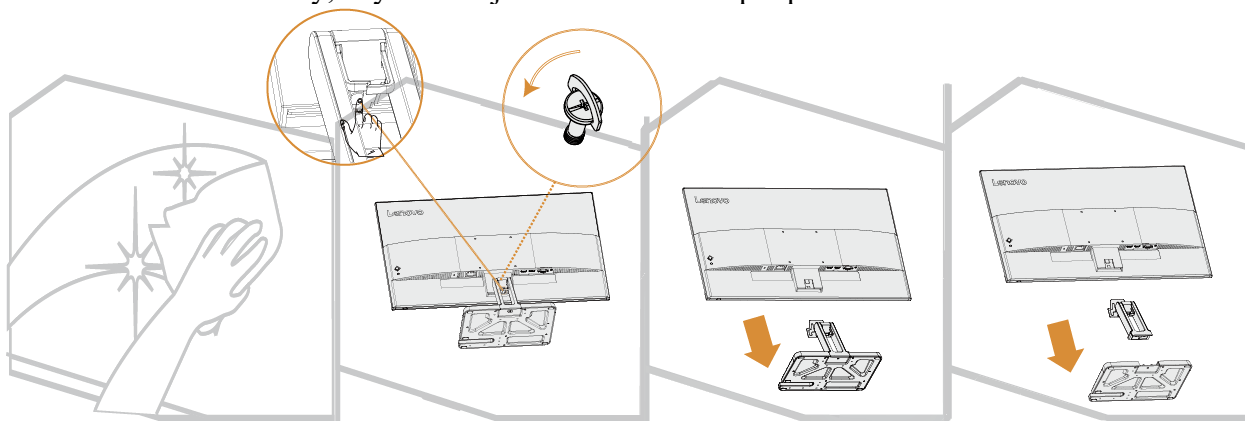
- Kryt a obrazovku jemne utrite mäkkou handričkou mierne navlhčenou vo vode.
- Na odstránenie odtlačkov prstov a mastnoty použite vlhkú handričku a trochu pružného čistiaceho prostriedku.

Demontáž základne displeja a podporného ramena

Krok 1: Položte monitor na rovný povrch.

Krok 2: Ak chcete odpojiť podporné rameno od monitora, uvoľnite skrutky a stlačte a podržte tlačidlo rýchleho uvoľnenia podporného ramena.

Krok 3: Uvoľnite skrutky, aby ste z nej oddelili základňu podporného ramena.

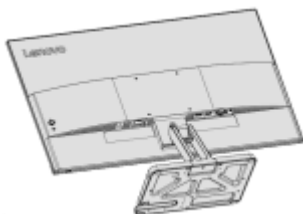


Montáž na stenu (voliteľné)

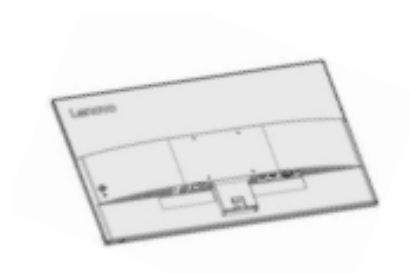
Pozrite si pokyny priložené k zostave základne. Ak chcete previesť LCD zo stolného počítača na nástenný držiak, vykonajte nasledujúce kroky:

Krok 1: Uistite sa, že je vypínač vypnutý a odpojte napájací kábel.

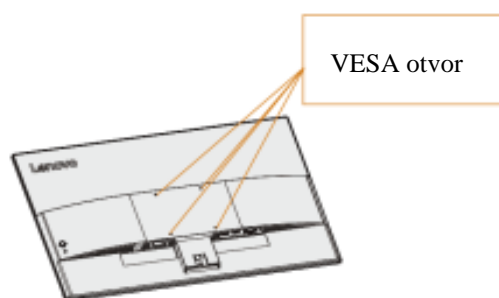
Krok 2: Položte LCD displej lícom nadol na uterák alebo prikrývku.



Krok 3: Demontujte základňu displeja a podporné rameno z displeja, pozri „Demontáž základne displeja a podporného ramena“ na stranách 2-9.



Krok 4: Nainštalujte montážnu konzolu pre nástenný držiak kompatibilný s VESA. (vzdialenosť 100x100 mm), montážne skrutky VESA M4 x 10 mm.



Krok 5: Namontujte LCD na stenu podľa pokynov pre nástenný držiak.
Mal by sa použiť iba najľahší/nosný držiak na stenu zo zoznamu UL: 8 kg

Poznámka: Pri použití ohybného ramena by displej nemal byť naklonený nadol o viac ako 5 stupňov.

Kapitola 3. Referenčné informácie

Táto časť obsahuje špecifikácie displeja, pokyny na manuálnu inštaláciu ovládača displeja, informácie o riešení problémov a servisné informácie.

Špecifikácie displeja

Tabuľka 3-1. Špecifikácie displeja - model H23270FLO

Rozmery	Hĺbka	181,5mm
	Výška	474,8mm
	Šírka	613,3mm
Podporné rameno	Naklonenie	Rozsah: -5°~22°
Konzola VESA	Podpora	100x100 mm
Obrázok	Veľkosť zobraziteľného obrázku	685,9mm
	Maximálna výška	336,312mm
	Maximálna šírka	597,888mm
	Rozmer pixelov	0,3114(V)x0,3114(Z) mm
Vstupný príkon	Napätie	100-240V AC 1,2A
	Max. prúd napájania	
Spotreba energie Poznámka: Hodnota spotreby energie je spotreba energie displeja aj napájacieho zdroja.	Bežná prevádzka	<36W (max.) <20,5 W (štandard)
	Pohotovosť/Zloženie	<0,5 W
	Vypnuté Poznámka: Nie je USB/kamera/externé reproduktory	<0,3 W
Vstup videa (analogový)	Rozhranie	VGA
	Vstupný signál	Analogový priamy pohon, 75 Ohm, 0,7 V
	Vodorovná adresná kapacita	1920 pixelov (max.)
	Zvislá adresná kapacita	1080 pixelov (max.)
	Frekvencia hodín	170 MHz (max.)
HDMI	Rozhranie	HDMI
	Vstupné signály	VESA TMDS (Panel Link™)/HDMI
	Vodorovná adresná kapacita	1920 pixelov (max.)
	Zvislá adresná kapacita	1080 pixelov (max.)
	Frekvencia hodín	250 MHz (max.)
Komunikácia	VESA DDC/CI	

Podporované režimy zobrazenia Teplota	Vodorovná frekvencia	30 kHz - 120 kHz
	Zvislá frekvencia	48 Hz - 100 Hz
	Sebarozlíšenie	1920 x 1080 @ 100 Hz
Vlhkosť Podporované režimy zobrazenia	Počas prevádzky	0 až 40 °C
	Počas skladovania	-20 až 60 °C
	Počas prenášania	-20 až 60 °C
Teplota	Počas prevádzky	10-80% (bez kondenzácie)
	Počas skladovania	5-95% (bez kondenzácie)
	Počas prenášania	5-95% (bez kondenzácie)

Odstraňovanie problémov

Ak narazíte na problémy s nastavením alebo používaním obrazovky, možno sa vám podarí problém vyriešiť. Skôr než sa obrátite na svojho predajcu alebo spoločnosť Lenovo, vyskúšajte nasledujúce navrhované kroky v závislosti od problému, ktorý sa vyskytol.

Tabuľka 3-2. Odstraňovanie problémov

Problém	Možná príčina	Odporúčané kroky	Pozrite si
Na obrazovke sa zobrazí „Mimo rozsahu“ a indikátor napájania bliká bielo.	Tento displej nepodporuje režim zobrazenia nastavený systémom	<ul style="list-style-type: none"> • Ak vymieňate starý displej, znova ho pripojte a upravte režim zobrazenia na rozsah podporovaný novým displejom. • Ak používate systém Windows, reštartujte systém v núdzovom režime a vyberte podporovaný režim zobrazenia pre váš počítač. • Ak tieto možnosti nefungujú, kontaktujte zákazníku podporu. 	„Výber Podporovaných režimov zobrazenia“ na stranách 2-7
Zlá kvalita obrazu	Kábel video signálu nie je správne pripojený k displeju alebo systému.	Skontrolujte, či je signálny kábel bezpečne zapojený do systému a displeja.	"Pripojenie a zapnutie displeja" na stranách 1-4
	Nastavenie farieb môže byť nesprávne.	Vyberte iné nastavenie farieb v ponuke OSD.	"Úprava obrazu displeja" na stranách 2-3
	Funkcia automatického nastavenia obrazu sa nevykoná.	Vykonajte automatické nastavenie obrazu.	"Úprava obrazu displeja" na stranách 2-3
Indikátor napájania sa nerozsvieti a nezobrazia sa žiadne obrázky.	<ul style="list-style-type: none"> • Vypínač displeja nie je zapnutý. • Napájací kábel je uvoľnený alebo nie je pripojený. • Zásuvka je bez elektriny. 	<ul style="list-style-type: none"> • Uistite sa, že je napájací kábel dobre pripojený. • Uistite sa, že zásuvka je pod napätím. • Zapnite displej. • Vymeňte napájací kábel. • Vymeňte elektrickú zásuvku. 	"Pripojenie a zapnutie displeja" na stranách 1-4
Obrazovka je prázdna a indikátor napájania svieti amber.	Displej je v pohotovostnom režime/režime zavesenia	<ul style="list-style-type: none"> • Stlačením ľubovoľného klávesu na klávesnici alebo pohybom myši obnovte prevádzku. • Skontrolujte nastavenia možností napájania v počítači. 	"Pochopenie správy napájania" na stranách 2-8
Indikátor napájania svieti amber a nezobrazujú sa žiadne obrázky	Kábel video signálu je uvoľnený alebo odpojený od systému alebo displeja.	Skontrolujte, či je videokábel dobre pripojený k systému.	"Pripojenie a zapnutie displeja" na stranách 1-4
	Jas a kontrast displeja sú na najnižších úrovniach.	Upravte nastavenia Jas a Kontrast v ponuke OSD.	"Úprava obrazu displeja" na stranách 2-3
Jeden alebo viac pixelov mení farbu	Toto je prirodzená vlastnosť technológie LCD a nie je to chyba LCD.	Ak chyba viac ako päť pixelov, kontaktujte centrum podpory	"Príloha A. Servis a podpora" na stranách A-1

Problém	Možná příčina	Odporúčané kroky	Pozrite si
<ul style="list-style-type: none"> •Rozmazané čiary alebo obrázky v texte •Na obrázku sú vodorovné alebo zvislé čiary. 	<ul style="list-style-type: none"> •Nastavenia obrazu nie sú optimalizované •Nastavenia vlastností zobrazenia systému nie sú optimalizované. 	Upravte nastavenie rozlíšenia systému na rozlíšenie tohto displeja: 1920x1080 pri 100 Hz.	"Úprava obrazu displeja" na stranách 2-3
		Vykonajte automatické nastavenie obrazu. Ak automatické nastavenie obrazu nefunguje, vykonajte manuálne nastavenie obrazu.	„Výber Podporovaných režimov zobrazenia“ na stranách 2-7
		Pri použití jeho rozlíšenia ho môže ešte zlepšiť úprava nastavenia Dots Per Inch (DPI, body/palec) v systéme.	Pozrite si časť Rozšírené vo Vlastnostiach zobrazenia systému.

Manuálna inštalácia ovládača pre displej

Toto sú kroky na manuálnu inštaláciu ovládača displeja v systéme Microsoft Windows 10 a Microsoft Windows 11.

Inštalácia ovládača displeja v systéme Windows 10

Ak chcete použiť funkciu Plug and Play systému Microsoft Windows 10, vykonajte tieto kroky:

1. Vypnite napájanie počítača a všetkých pripojených zariadení.
2. Uistite sa, že je displej správne pripojený.
3. Zapnite displej a potom zapnite systémovú jednotku. Nechajte počítač spustiť operačný systém Windows 7.
4. Nájdite príslušný ovládač displeja na webovej stránke Lenovo <http://support.lenovo.com.cn/> a preberte si ho do počítača, ku ktorému je displej pripojený (napr. stolový počítač).
5. Otvorte okno Vlastnosti displeja nasledovne: Kliknite na ikonu Štart, Ovládací panel, Hardvér a Zvuk a potom kliknite na ikonu Displej.
6. Kliknite na kartu Zmeniť nastavenia zobrazenia.
7. Kliknite na ikonu Rozšírené nastavenia.
8. Kliknite na kartu Zobrazenie.
9. Kliknite na tlačidlo Vlastnosti.
10. Kliknite na kartu Ovládač.
11. Kliknite na Aktualizovať ovládač a potom kliknite na „Prehliadať počítač a nájsť program ovládača“.
12. Vyberte možnosť „Vybrať zo zoznamu programov ovládača zariadenia v počítači“.
13. Kliknite na tlačidlo Pevný disk. Kliknutím na tlačidlo Prehľadávať môžete prehľadávať a otvárať nasledujúcu prístupovú cestu: X:\Ovládače monitora\Windows 10 (kde X znamená „priečinok, v ktorom sa nachádza prebratý ovládač“ (napr. pracovná plocha)).
14. Vyberte súbor "lenL27e-40.inf " a kliknite na tlačidlo Otvoriť. Kliknite na tlačidlo OK.
15. V novom okne vyberte LEN L27e-40, a potom kliknite na Ďalej.
16. Po dokončení inštalácie odstráňte všetky prebraté súbory a zatvorte všetky okná.
17. Reštartujte systém. Systém automaticky vyberie maximálnu obnovovaciu frekvenciu a zodpovedajúci profil zhody farieb.

Inštalácia ovládača displeja v systéme Windows 11

Ak chcete použiť funkciu Plug and Play systému Microsoft Windows 11, vykonajte tieto kroky:

1. Vypnite napájanie počítača a všetkých pripojených zariadení.
2. Uistite sa, že je displej správne pripojený.
3. Zapnite displej a potom zapnite systémovú jednotku. Nechajte počítač spustiť operačný systém Windows 10.
4. Nájdite príslušný ovládač displeja na webovej stránke Lenovo <http://support.lenovo.com.cn/> a preberte si ho do počítača, ku ktorému je displej pripojený (napr. stolový počítač).
5. Otvorte okno Vlastnosti displeja nasledovne: Kliknite na ikonu Štart, Ovládací panel, Hardvér a Zvuk a potom kliknite na ikonu Displej.
6. Kliknite na kartu Zmeniť nastavenia zobrazenia.
7. Kliknite na ikonu Rozšírené nastavenia.
8. Kliknite na kartu Zobrazenie.
9. Kliknite na tlačidlo Vlastnosti.
10. Kliknite na kartu Ovládač.
11. Kliknite na Aktualizovať ovládač a potom kliknite na „Prehliadať počítač a nájsť program ovládača“.
12. Vyberte možnosť „Vybrať zo zoznamu programov ovládača zariadenia v počítači“.
13. Kliknite na tlačidlo Pevný disk. Kliknutím na tlačidlo Prehľadávať môžete prehľadávať a otvárať nasledujúcu prístupovú cestu: X:\ Ovládače monitora\Windows 11 (kde X znamená „priečinok, v ktorom sa nachádza prebratý ovládač“ (napr. pracovná plocha)).
14. Vyberte súbor "lenL27e-40.inf " a kliknite na tlačidlo Otvoriť. Kliknite na tlačidlo OK.
15. V novom okne vyberte LEN L27e-40, a potom kliknite na Ďalej.
16. Po dokončení inštalácie odstráňte všetky prebraté súbory a zatvorte všetky okná.
17. Reštartujte systém. Systém automaticky vyberie maximálnu obnovovaciu frekvenciu a zodpovedajúci profil zhody farieb.

Pozn: Na rozdiel od CRT, LCD, zvýšenie obnovovacej frekvencie nezlepší kvalitu zobrazenia. Lenovo odporúča používať obnovovaciu frekvenciu 1920x1080 pri 100 Hz.

Získanie ďalšej pomoci

Ak problém stále nedokážete vyriešiť, kontaktujte podporu spoločnosti Lenovo. Ďalšie informácie o kontaktovaní strediska podpory nájdete v časti „Príloha A. Servis a podpora“ na strane A-1.

Príloha A. Servis a podpora

Nasledujúce informácie popisujú technickú podporu, ktorú máte k dispozícii počas záručnej doby alebo životnosti produktu. Úplné vysvetlenie záručných podmienok Lenovo nájdete v Obmedzenej záruke Lenovo.

Zaregistrujte svoju opciiu

Zaregistrujte sa a získajte aktualizácie produktov a podpory, ako aj bezplatné a zľavnené počítačové príslušenstvo a obsah. Navštívte stránku: <http://www.lenovo.com/support>

Online technická podpora

Užite si doživotnú online technickú podporu pre váš produkt:
<http://www.lenovo.com/support>

Počas záručnej doby sa na produkt vzťahuje aj pomoc pri jeho výmene alebo výmene chybných komponentov. Okrem toho, ak je vaša opciiu nainštalovaná v počítači Lenovo, môžete mať nárok na servis na mieste. Zástupca technickej podpory Lenovo vám môže pomôcť určiť najlepší spôsob, ako pokračovať.

Telefonická technická podpora

Centrum podpory zákazníkov bude naďalej poskytovať podporu pri inštalácii a siet'ovaní počas 90 dní po odstránení produktu z trhu. Po tomto čase spoločnosť Lenovo podľa vlastného uváženia nebude ďalej poskytovať podporu ani platenú podporu. Ostatné podporné služby sú spoplatnené podľa zverejnených nákladov.

Pred kontaktovaním zástupcu technickej podpory Lenovo si pripravte nasledujúce informácie: názov a číslo voliteľného príslušenstva, doklad o kúpe, výrobcu počítača, model, sériové číslo a manuál, presný obsah chybových hlásení, popis problému a informácie o konfigurácii hardvéru a softvéru pre váš systém.

Po telefóne môže byť k dispozícii zástupca technickej podpory, ktorý vás prevedie problémom, keď ste pri počítači.

Telefónne čísla sa môžu zmeniť bez upozornenia. Aktualizovaný zoznam telefónnych čísel pre služby podpory Lenovo nájdete na: <http://www.lenovo.com/support>

Krajina alebo Región	Telefónne číslo
Argentína	0800-666-0011 (Španielsky, Angličtina)
Austrália	1-800-041-267 (Angličtina)
Rakúsko	0810-100-65 (Pre miestny kurz) (Nemec)
Belgicko	Záručný servis a podpora: 02-339-36-11 (Holandský, francúzština)
Bolívia	0800-10-0189 (Španielsky)

Krajina alebo Región	Telefónne číslo
Brazília	Hovory uskutočňované v rámci regiónu Sao Paulo: 11-3889-8986 Hovory uskutočňované mimo regiónu Sao Paulo: 0800-701-4815 (Portugalský)
Brunej Darussalam	Vytočte číslo 800-1111 (Angličtina)
Kanada	1-800-565-3344 (Angličtina, francúzština)
Čile	800-361-213 (Španielsky)
Čína	400-990-8888
Čína	(852)3516-8977 (Cantonese, Angličtina, Mandarin)
(Hong Kong S.A.R.)	0800-807 / (852) 3071-3559 (Cantonese, Angličtina, Mandarin)
Čína	1-800-912-3021 (Španielsky)
(Macau S.A.R.)	0-800-011-1029 (Španielsky)
Kolumbia	385-1-3033-120 (Croatian)
Kostarika	800-92537 (Grécke)
Chorvátsko	800-353-637 (Slovenský)
Cyprus	Záručný servis a podpora: 7010-5150 (Dánsky)
Česká republika	1-866-434-2080 (Španielsky)
Dánsko	1-800-426911-OPCION 4 (Španielsky)
Dominikánska republika	Primárne: 0800-0000-850 Sekundárne: 0800-0000-744 (Arabsky, Angličtina)
Ekvádor	800-6264 (Španielsky)
egypt	372-66-0-800 (Estónsky, ruský, anglický)
El Salvador	Záručný servis a podpora: +358-800-1-4260 (Fínska)
Estónsko	Záručný servis a podpora: 0810-631-213 (hardware) (Francúzsky)
Fínsko	Záručný servis a podpora: 0800-500-4618 (Bezplatná) (Nemec)
Grécko	Obchodný partner spoločnosti Lenovo (Grécke)
Guatemala	Vytočte číslo 999-9190, počkajte na operátora a požiadajte o číslo 877-404-9661 (Španielsky)

Krajina alebo Región	Telefónne číslo
honduras	Vytočte číslo 800-0123 (Španielsky)
maďarsko	+36-13-825-716 (Angličtina, maďarčina)
India	Primárne: 1800-419-4666 (Tata) Sekundárne: 1800 - 3000 - 8465 (Reliance) E-mail: commercialts@lenovo.com (Angličtina a Hindčina)
Indonézia	1-803-442-425 62 213-002-1090 (uplatňujú sa štandardné poplatky) (Angličtina, Indonézsky)
Írsko	Záručný servis a podpora: 01-881-1444 (Angličtina)
Izrael	servisné stredisko spoločnosti Givat Shmuel: +972-3-531-3900 (Hebrejsky, Angličtina)
Taliansko	Záručný servis a podpora: +39-800-820094 (Taliansky)
Japonsko	0120-000-817 (Japončina, Angličtina)
Kazachstan	77-273-231-427 (uplatňujú sa štandardné poplatky) (Rusky, anglicky)
Kórea	080-513-0880 (Zhromaždiť hovor) 02-3483-2829 (Mýtne volanie) (kórejský)
Lotyšsko	371-6707-360 (Lotyština, ruština, Angličtina)
Litva	370 5278 6602 (Taliančina, ruština, Angličtina)
Luxembursko	ThinkServer a ThinkStation: 352-360-385-343 ThinkCentre a ThinkPad: 352-360-385-222 (Francúzsky)
Malajzia	1-800-88-0013 03-7724-8023 (uplatňujú sa štandardné poplatky) (Angličtina)
Malta	356-21-445-566 (Angličtina, taliančina, maltská arabčina)
Mexiko	001-866-434-2080 (Španielsky)
Holandsko	020-513-3939 (Holandský)
Nový Zéland	0508-770-506 (Angličtina)
Nikaragua	001-800-220-2282 (Španielsky)
Nórsko	8152-1550 (Nórsky)
Panama	Stredisko podpory zákazníkov spoločnosti Lenovo 001-866-434 (Bezplatná) (Španielsky)

Krajina alebo Región	Telefónne číslo
peru	0-800-50-866 OPCION 2 (Španielsky)
Filipíny	1-800-8908-6454 (predplatelia GLOBE) 1-800-1441-0719 (odberatelia PLDT) (Tagalog, Angličtina)
Poľsko	Notebooky a tablety s logom Think: 48-22-273-9777 ThinkStation a ThinkServer: 48-22-878-6999 (Poľština, Angličtina)
Portugalsko	808-225-115 (uplatňujú sa štandardné poplatky) (Portugalský)
Rumunsko	4-021-224-4015 (Rumunský)
Rusko	+7-499-705-6204 +7-495-240-8558 (uplatňujú sa štandardné poplatky) (Rusky)
Singapore	1-800-415-5529 6818-5315 (uplatňujú sa štandardné poplatky)) (Angličtina, Mandarin, Bahasa Malaysia)
Slovensko	ThinkStation and ThinkServer: 421-2-4954-5555
Slovinsko	386-1-2005-60 (Slovinský)
španielsko	34-917-147-833 (Španielsky)
Srí Lanka	9477-7357-123 (Sumathi Information systems) (Angličtina)
Švédsko	Záručný servis a podpora: 077-117-1040 (Švédsky)
švajčiarsko	Záručný servis a podpora: 0800-55-54-54 (Nemec, francúzsky, taliansky)
Taiwan	0800-000-702 (Mandarin)
Thailand	001-800-4415-734 (+662) 787-3067 (uplatňujú sa štandardné poplatky) (Thajčina, angličtina)
Turecko	444-04-26 (Turecká)
Spojene kráľovstvo	Štandardná záručná podpora: 03705-500-900 (miestna cena) Štandardná záručná podpora: 08705-500-900 (Angličtina)
Spojené štáty	1-800-426-7378 (Angličtina)
Uruguaj	000-411-005-6649 (Španielsky)
Venezuela	0-800-100-2011 (Španielsky)
Vietnam	120-11072 (bezplatné) 84-8-4458-1042 (uplatňujú sa štandardné poplatky) (Vietnamčina, Angličtina)

Príloha B. Vyhlásenie

Spoločnosť Lenovo nemusí ponúkať produkty, služby alebo funkcie uvedené v tomto dokumente vo všetkých krajinách (regiónoch). Informácie o produktoch a službách, ktoré môžu byť dostupné vo vašom regióne, získate od miestneho zástupcu spoločnosti Lenovo. Žiadny odkaz na produkty, programy alebo služby Lenovo nevyjadruje ani nenaznačuje, že možno použiť iba produkty, programy alebo služby Lenovo. Akýkoľvek produkt, program alebo služba s ekvivalentnou funkčnosťou sa môže používať, pokiaľ neporušuje žiadne z práv duševného vlastníctva spoločnosti Lenovo. Je však zodpovednosťou používateľa vyhodnotiť a overiť fungovanie akéhokoľvek iného produktu, programu alebo služby.

Lenovo môže vlastniť alebo žiadať o patenty na položky uvedené v tomto dokumente. Distribúcia tohto dokumentu vám nedáva licenciu na používanie týchto patentov. Dopyt môžete podať písomne zaslaním licencie na nasledujúcu adresu:

*Lenovo (United States), Inc.
1009 Think Place - Building One
Morrisville, NC 27560
U.S.A*

Do pozornosti: Licenčný riaditeľ Lenovo

Lenovo poskytuje túto publikáciu „tak, ako je“ - bez záruky akéhokoľvek druhu, či už výslovnej alebo implicitnej, vrátane, ale nie výlučne, akýchkoľvek implicitných záruk neporušenia, predajnosti alebo vhodnosti na konkrétny účel. Niektoré jurisdikcie nepovoľujú vylúčenie výslovných alebo implicitných záruk v určitých transakciách, takže toto vylúčenie zodpovednosti sa vás nemusí týkať.

Informácie v tejto publikácii môžu obsahovať technické nepresnosti alebo typografické chyby. Informácie v tejto príručke podliehajú pravidelným zmenám; takéto zmeny budú zahrnuté v nasledujúcich vydaniach tejto publikácie. Spoločnosť Lenovo môže kedykoľvek bez upozornenia vykonať vylepšenia a/alebo zmeny produktov a/alebo postupov popísaných v tejto publikácii.

Produkty opísané v tomto dokumente nie sú vhodné na použitie v aplikáciách, ako je prenos alebo iná podpora života. V týchto aplikáciách môže dôjsť k zraneniu osôb alebo dokonca k smrti, ak nebudú správne fungovať. Informácie obsiahnuté v tomto dokumente neovplyvňujú ani nemenia špecifikácie alebo záruky produktov Lenovo. Žiadne informácie v tomto dokumente nie sú zamýšľané ako výslovná alebo implicitná licencia alebo zrieknutie sa práv duševného vlastníctva spoločnosti Lenovo alebo tretích strán. Všetky informácie v tomto dokumente boli získané v špecifickom prostredí, a slúžia len ako vysvetľujúca poznámka. Výsledky získané v iných prevádzkových prostrediach sa môžu líšiť.

Spoločnosť Lenovo môže použiť alebo zverejniť akékoľvek informácie, ktoré jej poskytnete, akýmkoľvek spôsobom, ktorý bude považovať za vhodný, ktorý neporuší vaše práva.

Akékoľvek odkazy na webové stránky, ktoré nepochádzajú od spoločnosti Lenovo, v tejto publikácii slúžia iba na účely pohodlia, a v žiadnom prípade nepredstavujú podporu týchto webových stránok. Informácie na týchto stránkach nie sú súčasťou tejto literatúry k produktu Lenovo, a používanie týchto stránok je na vaše vlastné riziko.

Údaje o výkone uvedené v tomto dokumente boli získané v kontrolovanom prostredí. Preto sa výsledky získané v iných operačných prostrediach môžu výrazne líšiť. Niektoré merania mohli byť získané na systémoch na úrovni vývoja, a preto nie je možné zaručiť, že budú rovnaké na konvenčných systémoch. Okrem toho niektoré merania mohli byť získané inferenčným hodnotením. Skutočné výsledky sa môžu líšiť. Používatelia tohto dokumentu by si mali overiť príslušné údaje pre ich konkrétne prostredie.

Informácie o recyklácii

Spoločnosť Lenovo vyzýva vlastníkov zariadení informačných technológií (IT), aby prevzali zodpovednosť za recykláciu zariadení, ktoré už nepotrebnú. Informácie o recyklácii produktov Lenovo nájdete na: <http://www.lenovo.com/recycling>

環境配慮に関して

本機器またはモニターの回収リサイクルについて

企業のお客様が、本機器が使用済みとなり廃棄される場合は、資源有効利用促進法の規定により、産業廃棄物として、地域を管轄する県知事あるいは、政令市長の許可を持った産業廃棄物処理業者に適正処理を委託する必要があります。また、弊社では資源有効利用促進法に基づき使用済みパソコンの回収および再利用・再資源化を行う「PC回収リサイクル・サービス」を提供しています。詳細は、https://www.lenovo.com/jp/ja/services_warranty/recycle/pcrecycle/ をご参照ください。

また、同法により、家庭で使用済みとなったパソコンのメーカー等による回収再資源化が2003年10月1日よりスタートしました。詳細は、https://www.lenovo.com/jp/ja/services_warranty/recycle/pcrecycle/ をご参照ください。

重金属を含む内部部品の廃棄処理について

本機器のプリント基板等には微量の重金属（鉛など）が使用されています。使用後は適切な処理を行うため、上記「本機器またはモニターの回収リサイクルについて」に従って廃棄してください。

Zbierajte a recyklujte použité počítače alebo displeje Lenovo

Ak ste zamestnancom spoločnosti a potrebujete sa zbaviť počítača alebo obrazovky Lenovo, ktoré sú majetkom spoločnosti, musíte ich zlikvidovať v súlade s požiadavkami zákona o podpore efektívneho využívania zdrojov. Počítače a displeje sú priemyselným odpadom, a mali by byť riadne zlikvidované v zariadení na likvidáciu priemyselného odpadu schváleného miestnou vládou. Lenovo Japan zhromažďuje, opätovne používa a recykluje použité počítače a monitory prostredníctvom svojich služieb zberu a recyklácie počítačov, ako to vyžaduje zákon o podpore efektívneho využívania zdrojov. Ďalšie informácie nájdete na webovej stránke spoločnosti Lenovo:

http://www.lenovo.com/jp/ja/services_warranty/recycle/pcrecycle. Zber a recyklácia domácich počítačov a displejov výrobcom začala 1. októbra 2003 v súlade s ustanoveniami zákona o podpore efektívneho využívania zdrojov. Táto služba je k dispozícii bezplatne pre domáce počítače predané po 1. októbri 2003. Ďalšie informácie nájdete na webovej stránke spoločnosti Lenovo: http://www.lenovo.com/jp/ja/services_warranty/recycle/personal.

Vyradené počítačové komponenty Lenovo

Niektoré počítačové produkty Lenovo predávané v Japonsku majú komponenty, ktoré môžu obsahovať ťažké kovy alebo iné ekologicky citlivé látky. Ak chcete správne zlikvidovať použité komponenty (ako sú dosky s plošnými spojmi alebo jednotky), mali by ste zbierať a recyklovať použité počítače alebo displeje pomocou metód opísaných vyššie.

Ochranná známka

Nasledujúce výrazy sú ochranné známky spoločnosti Lenovo v USA a/alebo iných krajinách (regiónoch):

Lenovo

Logo Lenovo

ThinkCentre

ThinkPad

Think Vision

Microsoft, Windows a Windows NT sú ochranné známky spoločnosti Microsoft Group, Inc.

Ostatné názvy spoločností, produktov alebo služieb môžu byť ochrannými značkami alebo servisnými značkami iných vlastníkov.

Napájací kábel

Používajte iba napájací kábel dodaný výrobcom produktu. Nepoužívajte napájacie káble z iných zariadení.