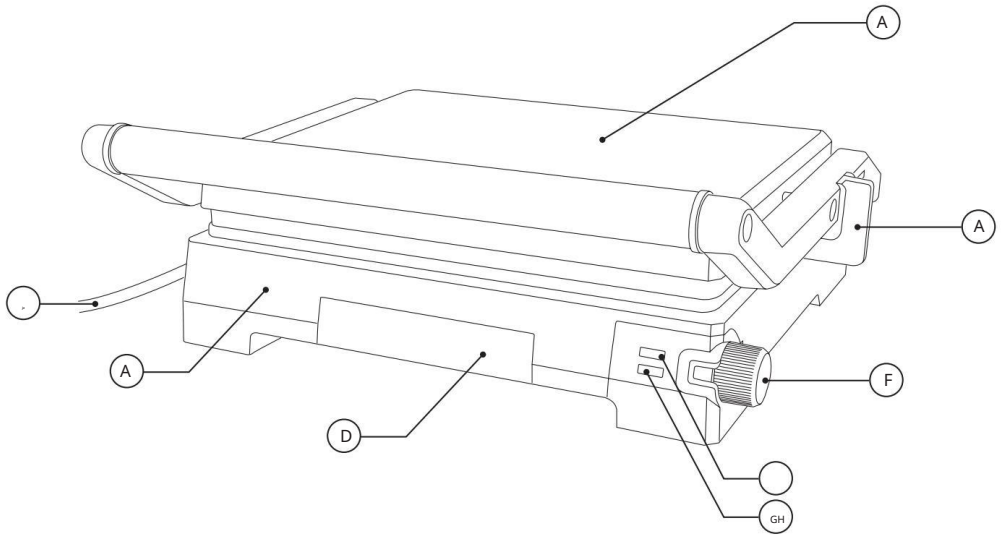
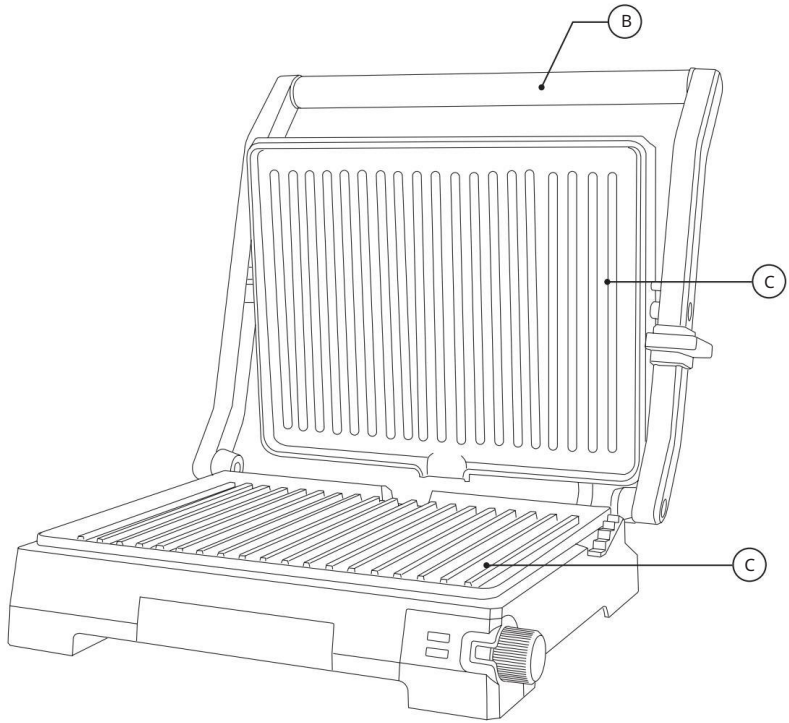


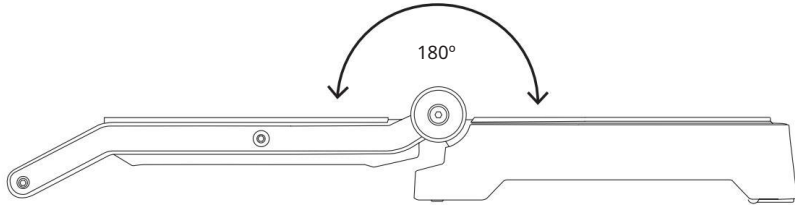
BXGR2200E

www.blackanddecker.eu

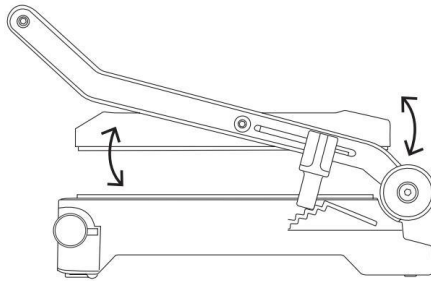




Obr. 1



Obr. 2





BXGR2200E

Vážený zákazník,

ďakujeme, že ste sa rozhodli pre nákup výrobku značky BLACK&DECKER.

Vďaka svojej technológii, dizajnu a prevádzke a skutočnosti, že prekračuje najprísnejšie štandardy kvality, je možné zaistiť plne uspokojivé používanie a dlhú životnosť produktu.

Pred zapnutím spotrebiča si pozorne prečítajte tieto pokyny a uschovajte ich pre budúce použitie. Nedodržanie a nedodržanie týchto pokynov môže viesť k nehode.

BEZPEČNOSTNÉ RADY A VAROVANIE

Pred použitím očistite všetky časti výrobku, ktoré budú v kontakte s potravinami, ako je uvedené v časti čistenia.

Tento spotrebič môžu používať deti vo veku od 8 rokov a staršie a osoby so zníženými fyzickými, zmyslovými alebo duševnými schopnosťami alebo nedostatkom skúseností a znalostí, pokiaľ boli pod dohľadom alebo boli poučené o používaní spotrebiča bezpečným spôsobom. Uschovajte prístroj a jeho kábel mimo dosahu detí mladších ako 8 rokov. Toto zariadenie nie je hračka. Deti by mali byť pod dohľadom, aby sa zabezpečilo, že sa so spotrebičom nebudú hrať. Teplota prístupných povrchov môže byť pri používaní spotrebiča vysoká. Nepoužívajte spotrebič v spojení s programátorom, časovačom alebo iným zariadením, ktoré ho automaticky zapína. Pokiaľ má pripojenie k sieti je poškodený, je nutné ho vymeniť, odneste spotrebič do autorizovaného servisu technickej podpory. Nepokúšajte sa spotrebič sami rozoberať alebo opravovať, aby ste predišli nebezpečenstvu.

Tento spotrebič je určený iba na domáce použitie, nie na profesionálne priemyselné použitie.

Pred zapojením spotrebiča sa uistite, že napätie uvedené na typovom štítku zodpovedá napätiu v sieti.

Pripojte spotrebič k základni s uzemňovacou zásuvkou odolnou minimálne 10 ampérom. Zástrčka spotrebiča musí správne zapadnúť do sieťovej zásuvky. Nemeňte zástrčku.

Nepoužívajte zásuvkové adaptéry. Netlačte na napájací kábel silou.

Nikdy nepoužívajte napájací kábel na zdvíhanie, prenášanie alebo odpájanie spotrebiča. Neomotávajte napájací kábel okolo spotrebiča. Sieťový kábel nezapínajte ani nestláčajte. Nenechávajte napájací kábel visieť alebo prísť do kontaktu s horúcimi povrchmi spotrebiča. Skontrolujte stav napájacieho kábla. Poškodené alebo zamotané káble zvyšujú riziko úrazu elektrickým prúdom.

Nedotýkajte sa zástrčky mokrymi rukami. Spotrebič nepoužívajte, ak je poškodený kábel alebo zástrčka.

Pokiaľ sa niektorý z krytov spotrebiča rozbije, okamžite odpojte spotrebič od elektrickej siete, aby ste zabránili možnosti úrazu elektrickým prúdom.

Spotrebič nepoužívajte, pokiaľ spadol na podlahu a vykazuje viditeľné známky poškodený.

Spotrebič nie je vhodný pre vonkajšie použitie.

Nekladte spotrebič na horúce povrchy, ako sú varné dosky, plynové horáky, rúry a podobne.

Umiestnite spotrebič na vodorovný, rovný a stabilný povrch, ktorý je vhodný na vysoké teploty a okrem iného zdroje tepla a kontakt s vodou.

Nenechávajte spotrebič vonku na daždi ani ho nevystavujte vlhkosti. Pokiaľ sa do spotrebiča dostane voda, zvýši sa riziko úrazu elektrickým prúdom.

Nedotýkajte sa kovových častí alebo tela, keď je v prevádzke, pretože to môže spôsobiť vážne popáleniny.

Použitie a starostlivosť

Pred každým použitím úplne natiahnite napájací kábel spotrebiča Počas používania spotrebič nepremiestňujte.

Spotrebič nepoužívajte, pokiaľ je naklonený a neotáča sa

Neotáčajte spotrebič, pokiaľ je používaný alebo je pripojený k sieti.

Nezakrývajte ani nezabíjajte potraviny hliníkovou fóliou a inými podobnými materiálmi.

Aby ste udržali neprílivú úpravu v dobrom stave, nepoužívajte na ňu kovové alebo špicaté náčinie.

Pokiaľ spotrebič nepoužívate a pred vykonávaním akéhokoľvek čistenia, odpojte ho od elektrickej siete. Tento spotrebič skladujte mimo dosahu detí a/alebo osoby so zníženými fyzickými, zmyslovými alebo duševnými schopnosťami alebo nedostatkom skúseností a znalostí.

Neskladujte spotrebič, pokiaľ je ešte horúci.

Neskladujte ani neprepravujte spotrebič, pokiaľ je ešte horúci.

Nikdy nenechávajte spotrebič pripojený a bez dozoru, pokiaľ sa nepoužíva. To šetrí energiu a predlžuje životnosť spotrebiča.

Používajte iba riad vhodný pre vysoké teploty

Otočením ovládača termostatu na minimum (MIN). To neznamená, že je spotrebič trvalo vypnutý.

Service:

Uistite sa, že servis spotrebiča je iba odborným personálom a že na výmenu existujúcich dielov/príslušenstva sú používané iba originálne náhradné diely alebo príslušenstvo.

UPOZORNENIE: Pokiaľ nie je čistenie spotrebiča vykonané podľa týchto pokynov, hrozí nebezpečenstvo požiaru.

Akéhokoľvek nesprávne použitie alebo nedodržanie návodu na použitie ruší platnosť záruky a zodpovednosti výrobcu.

OPIS

A Telo spotrebiča

B Rukoväť

C Varné dosky

D Zásobník na tuk

E Záves pre: Zamknutie / Odomknutie

/ Výška hornej dosky / 180° F

Regulátor teploty

G Kontrolka zapnutia

H Kontrolka teploty pripravenosti

Aj Kábel

NÁVOD NA POUŽITIE

Pred použitím:

Uistite sa, že boli odstránené všetky obaly produktov.

Pred prvým použitím výrobku vyčistite časti, ktoré prídu do styku s potravinami spôsobom popísaným v časti čistenia.

Niektoré časti spotrebiča boli ľahko namazané.

V dôsledku toho môže byť pri prvom použití spotrebiča detekovaný ľahký dym. Po krátkom čase tento dym zmizne.

Použitie:

Kábel pred zapojením úplne rozotiahnite. Posuňte pánt (E), aby ste zariadenie odomkli. Plechy zľahka vymažte trochou masla.

Pripojte spotrebič k elektrickej sieti. Otočte ovládačom

termostatu na požadovanú teplotu pozície.

Kontrolka G „ ON“ sa rozsvieti. Táto kontrolka svieti, kým

je spotrebič pripojený k sieti.

Kontrolka H „ teplota pripravenosti“ sa rozsvieti, keď je dosiahnuté vhodnej teploty.

Kontrolka napájania a pripravenosti sa rozsvieti, čo

znamená, že spotrebič začal predhrievať.

Dosiahnutie teploty pečenia bude trvať niekoľko

minút; kontrolka pripravenosti zhasne.

Umiestnite potraviny na spodný tanier.

Aby ste minimalizovali tvorbu akrylamidu počas procesu varenia, vyhňte sa tmavo hnedým zafarbením potravín. Keď bude jedlo podľa vašej chuti, vyberte ho zo spotrebiča pomocou drevenej špachtle alebo podobného žiaruvzdorného nástroja; nepoužívajte riad, ktorý by mohol poškodiť neprílivú vrstvu.



Použitie ako otvorený gril: (obr. 1)

Horná doska / kryt je v jednej rovine so spodnou doskou / základňou. Horné a spodné dosky sa zarovnávajú a vytvária jednu veľkú varnú plochu.

S jednou rukou na rúkoväti použite druhú na pohyb pánt (E) do polohy 180° a zatlačte rúkoväť dozadu a udržiajte polohu 180°.

Sklopné dosky (obr. 2):

Pokiaľ chcete, môžete upraviť výšku hornej dosky.

Ak to chcete vykonať, posuňte záves (E) do požadovanej úrovne

Akonáhle dokončíte používanie zariadenia

Odpojte spotrebič zo siete. Nechajte spotrebič vychladnúť. Vyčistite spotrebič.

Bezpečnostná tepelná ochrana:

Spotrebič má bezpečnostné zariadenie, ktoré chráni spotrebič pred prehriatím.

Pokiaľ sa spotrebič sám vypne a znovu sa nezapne, odpojte ho od elektrickej siete a pred opätovným pripojením počkajte približne 15 minút. Ak sa stroj znovu nespustí, vyhľadajte autorizovanú technickú pomoc.

ČISTENIE

Pred čistením odpojte spotrebič od elektrickej siete a nechajte ho vychladnúť.

Vyčistite elektrické zariadenie a sieťovú prípojku vlhkou handričkou a osušte.

NEPONÁRAJTE DO VODY ANI INÉ KVAPALINY.

Zariadenie čistite vlhkou handričkou s niekoľkými kvapkami umývacieho prostriedku a potom osušte.

Na čistenie spotrebiča nepoužívajte rozpúšťadlá alebo produkty s kyslým alebo zásaditým pH, ako sú bieliadlá, alebo abrazívne prostriedky.

Spotrebič nikdy neponárajte do vody alebo inej kvapaliny ani ho neponárajte pod tečúcu vodu.

Žiadne časti tohto spotrebiča nie sú vhodné na umývanie v umývačke riadu.

ANOMÁLIA A OPRAVY

Ak dôjde k poškodeniu výrobku alebo k iným problémom, vezmite

spotrebič do autorizovaného servisu technickej podpory.

Nepokúšajte sa spotrebič sami rozoberať alebo opravovať,

pretože to môže byť nebezpečné.

Pre verzie produktov EÚ a/alebo v prípade, že je požadované vo vašej krajine:

Ekológia a recyklovateľnosť výrobku Materiály, z ktorých sa

skladá obal tohto spotrebiča, sú zahrnuté do systému zberu,

klasifikácia a recyklácia. Ak ich chcete zlikvidovať, použite pre

každý typ materiálu príslušné verejné odpadkové koše.

Výrobok neobsahuje koncentrácie látky, ktoré by mohli byť považované za škodlivé pre životné prostredie.



Tento symbol znamená, že v prípade, že chcete výrobok po skončení jeho životnosti zlikvidovať, odovzdajte ho autorizovanému zberateľovi odpadu pre selektívny zber odpadu z elektrických a elektronických zariadení (WEEE).

Tento spotrebič je v súlade so smernicou 2014/35/EÚ o nízkom napätí, smernicou 2014/30/EÚ o elektromagnetickej kompatibilite, smernicou 2011/65/EÚ o obmedzeniach používania určitých nebezpečných látok v elektrických a elektronických zariadeniach a smernicou 2009/125 /EC o požiadavkách na ekodizajn výrobkov spojených so spotrebou energie.

ZÁRUKA A TECHNICKÁ POMOČ Tento výrobok požíva uznanie a

ochrany zákonnej záruky v

súlade s platnou legislatívou. Ak chcete presadiť svoje práva alebo záujmy, musíte sa obrátiť na ktorúkoľvek z našich oficiálnych služieb technickej pomoci.

Najbližšie z nich môžete nájsť na nasledujúcom webovom odkaze: <http://www.2helpu.com/>.

Môžete si tiež vyžiadať súvisiace informácie tým, že nás kontaktujete (viď posledná strana návodu).

Tento návod na použitie a jeho aktualizácie si môžete stiahnuť na adrese <http://www.2helpu.com/>.